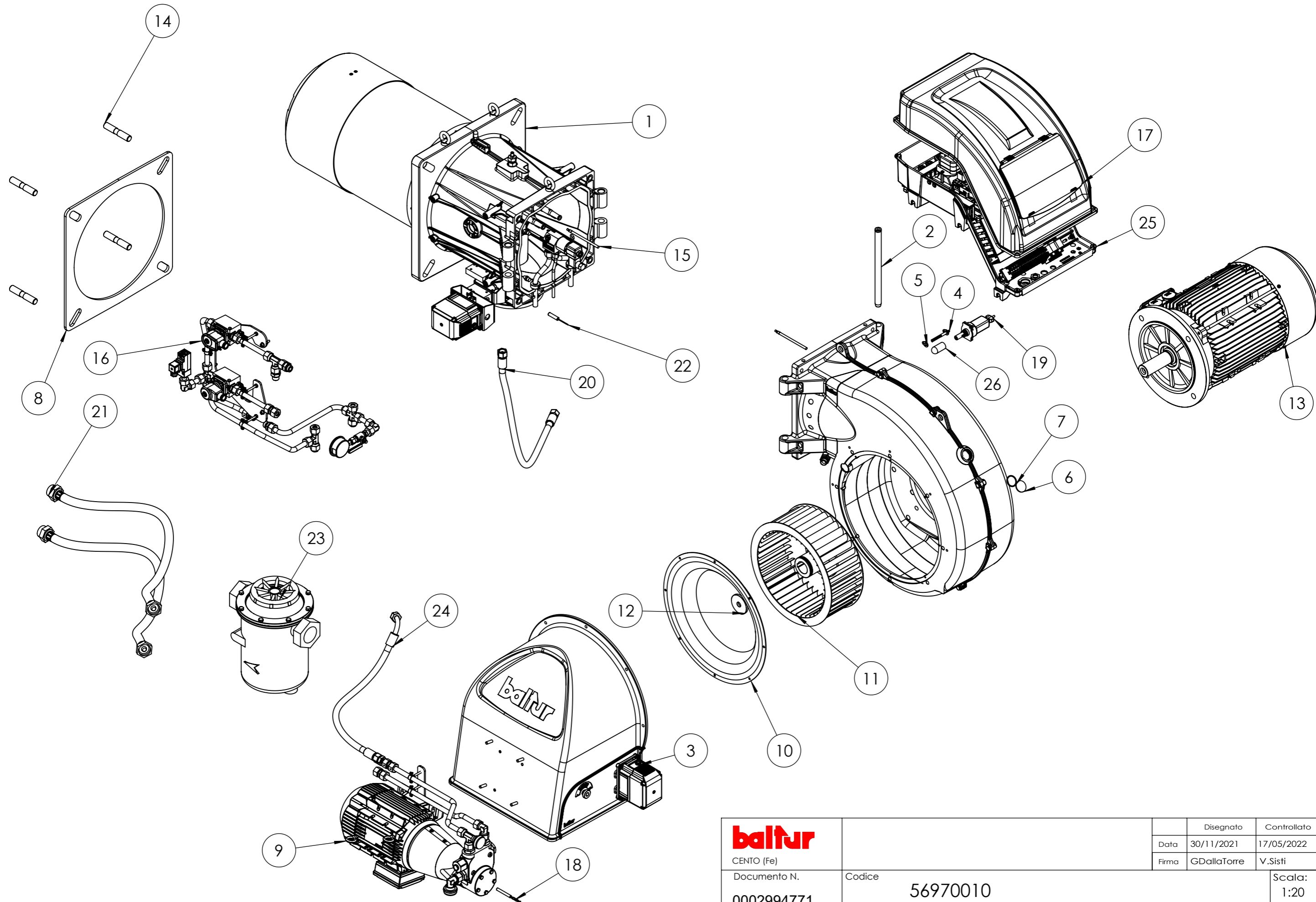


del presente disegno a termini di legge ne e' rigorosamente vietata qualsiasi riproduzione e comunicazione a terzi

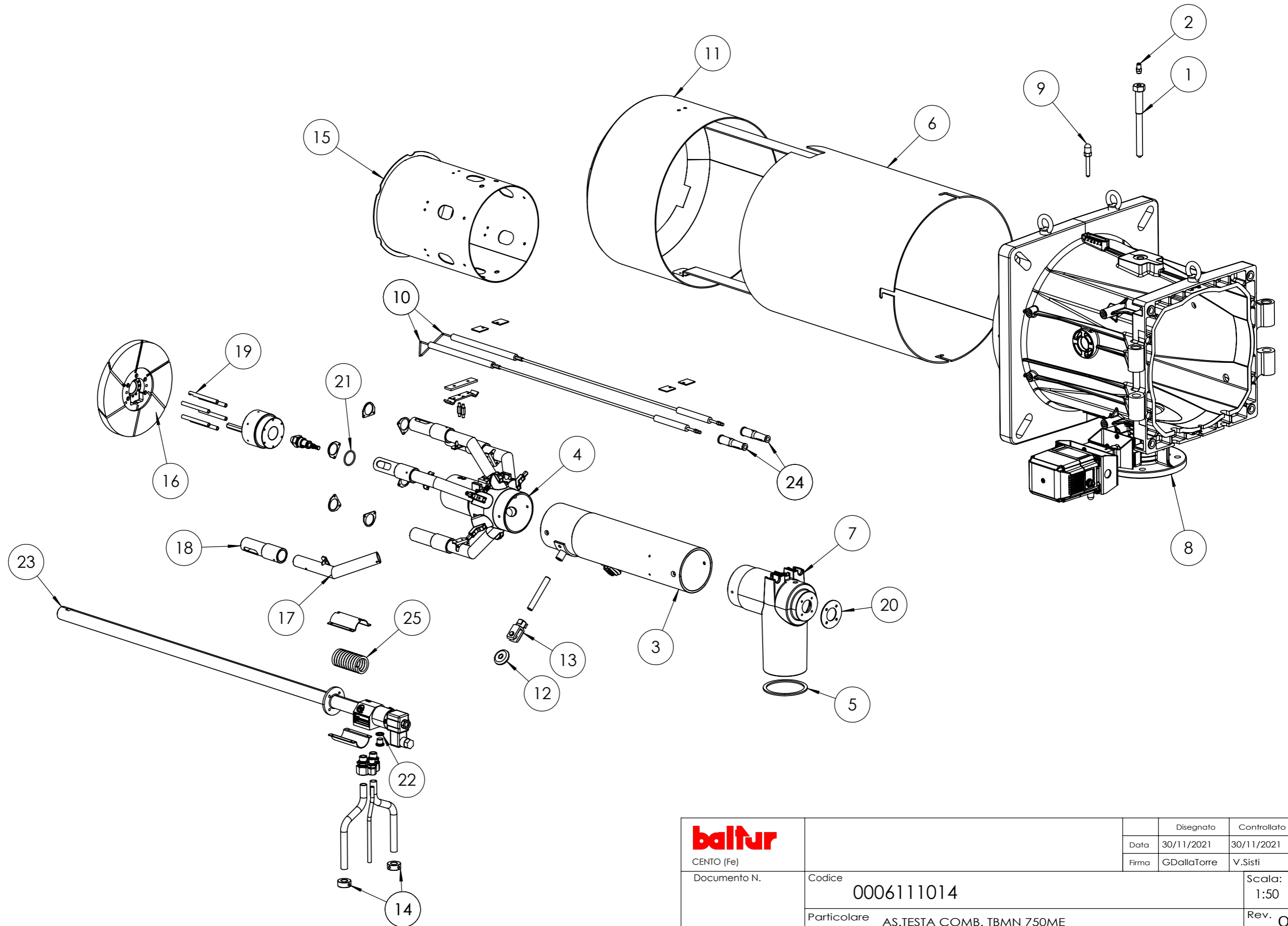


baltur CENTO (Fe)			Disegnato	Controllato
	Documento N. 0002994771	Codice 56970010	Data 30/11/2021	17/05/2022
	Particolare TBMN 750ME		Firma GDallaTorre	V.Sisti
				Scala: 1:20
				Rev. O

POS.	CODICE	DESCRIZIONE	DESCRIPTION	ESPLOSO/NR
1	0006111014	AS. TESTA	CPL COMBUSTION HEAD	1
2	0033010077	PERNO	PIN	1
3	0006110825	AS. CONVOGLIATORE	CONVEYOUR RING	1
4	0024010027	NIPPLO	NIPPLE	1
5	0030010574	GUARNIZIONE	SEAL	1
6	0020020030	VETRINO	GLASS	1
7	23839	GUARNIZIONE OR	O RING	1
8	0033010076	GURNIZIONE (*)	SEAL (*)	1
9	19811	AS. MOTORE-POMPA	MOTOR - PUMP AS.	1
10	0033010011	ANELLO CONVOGLIATORE	CONV. RING	1
11	0033010010	VENTOLA	FAN	1
12	0022030036	PIATTELLO	PLATE	1
13	0005010298	MOTORE	MOTOR	1
14	17888	PRIGIONIERO	STUD BOLT	4
15	0005020089	CAVO A.T.	H.V. CABLE	2
16	0006111015	AS. CIRCUITO TUBI	PIPE AS.	1
17	0033010070	COPERCHIO	COVER	1
18	0005060006	RESISTENZA	RESISTENCE	1
19	0006111044	AS. BASE KLC	KLC AS.	1
20	0005070622	TUBOFLEX (*)	HOSE (*)	1
21	0005070456	TUBOFLEX (*)	HOSE (*)	2
22	23783	RESISTENZA	RESISTENCE	1
23	31186	FILTRO NAFTA	FILTER	1
24	0012130036	TUBOFLEX (*)	HOSE (*)	1
25	0033020100	AS. QUADRO ELETTRICO	CPL ELECTRIC PANEL	1
26	0024050171	PROTEZIONE	PROTECTION	1

(*) Ricambi consigliati / Recommended spare parts

baltur CENTO (Fe)			Disegnato	Controllato	
			Data	30/11/2021	17/05/2022
			Firma	GDallaTorre	V.Sisti
Documento N.	Codice			Scala:	
	56970010			1:20	
	Particolare TBMN 750ME			Rev. O	



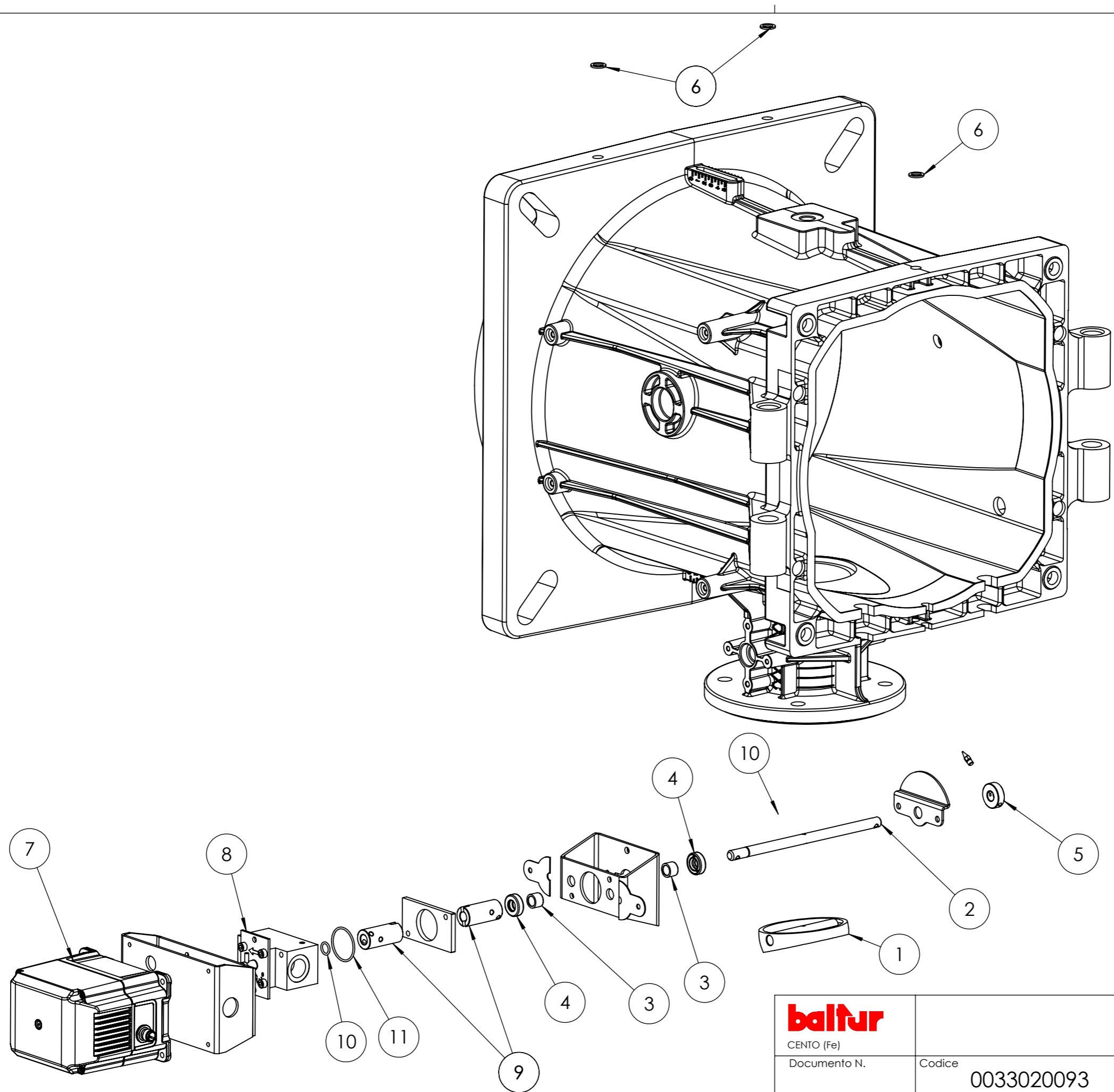
baltur CENTO (Fe) Documento N.			Disegnato	Controllato	
			Data	30/11/2021	30/11/2021
			Firma	GDallaTorre	V.Sisti
	Documento N.	Codice	0006111014		
		Particolare	AS.TESTA COMB. TBMN 750ME		
			Scala:	1:50	
			Rev.	0	

POS.	CODICE	DESCRIZIONE	DESCRIPTION	NR
1	0033010023	VITE	SCREW	1
2	31483	PRESA PRESSIONE	PRESSURE PORT	1
3	0033020030	TUBO MANDATA	DELIVERY PIPE	1
4	0033020126	MISCELATORE	MIXER	1
5	0027010006	GUARNIZIONE (*)	SEAL (*)	1
6	0033020071	CANNOTTO	SLEEVE	1
7	0033020088	RACCORDO	COUPLING	1
8	0033020093	AS. POLMONE	CPL PLENUM CHAMBER	1
9	0033010042	NOTTOLINO	PAWL	2
10	0033020040	ELETTRODO (*)	ELECTRODE (*)	2
11	0033020079	DIFFUSORE	DIFFUSER	1
12	0026080017	RUOTA	WHEEL	2
13	27634	FORCELLA	FORK	2
14	0026030164	BOCCOLA	BUSHING	2
15	0033020050	CANNOTTO	SLEEVE	1
16	0033020076	DISCO	DISC	1
17	0033020077	UGELLO	NOZZLE	6
18	0033020078	UGELLO	NOZZLE	6
19	0033020041	UGELLO	NOZZLE	1
20	0033020099	GUARNIZIONE (*)	SEAL (*)	1
21	18692	GUARNIZIONE OR	O RING SEAL	1
22	4987	RONDELLA RAME	COPPER WASHER	1
23	0033020087	AS. LANCIA	CPL LANCE	1
24	0005060120	SOPPRESSORE	SUPPRESSOR	2
25	0005060028	RESISTENZA	RESISTANCE	1

(*) Ricambi consigliati/ Recommended spare parts

baltur CENTO (Fe)	Disegnato		Controllato
	Data	30/11/2021	30/11/2021
	Firma	GDallaTorre	V.Sisti
Documento N.	Codice 0006111014		Scala: 1:50
	Particolare AS.TESTA COMB. TBMN 750ME		Rev. O


del presente disegno a termini di legge ne e' rigorosamente vietata qualsiasi riproduzione e comunicazione a terzi



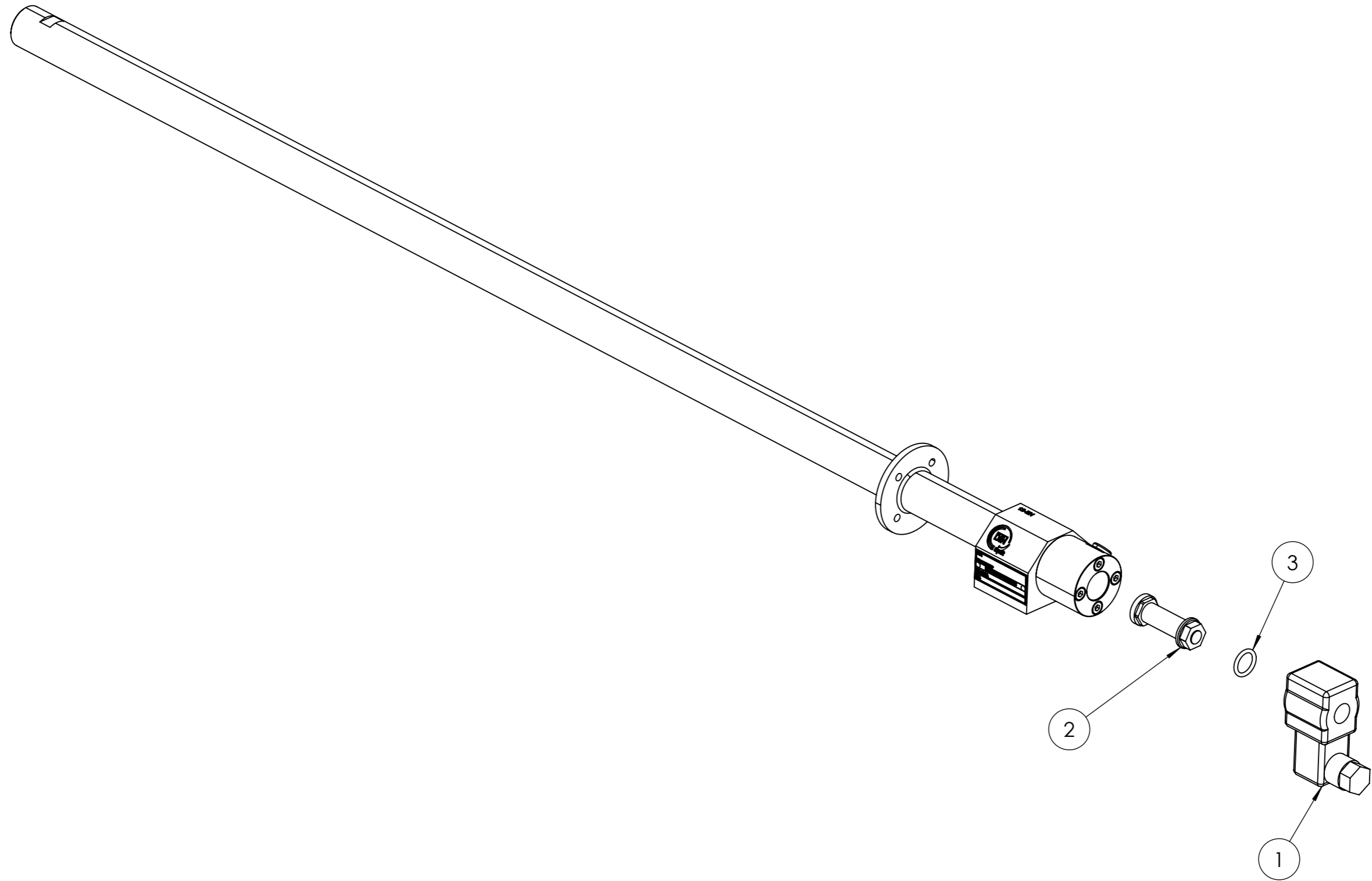
baltur	Disegnato	Controllato
	Data 21/09/2021	05/07/2022
CENTO (Fe)	Firma V.Sisti	V.Sisti
Documento N.	Codice	Scala:
	0033020093	1:4
	Particolare AS. POLMONE TBMN 750ME	Rev. 1

POS.	CODICE	DESCRIZIONE	DESCRIPTION	NR.
1	0027010031	FARFALLA	THROTTLE	1
2	0033010020	PERNO	PIN	1
3	0005170059	BOCCOLA	BUSHING	2
4	0005180118	GUARNIZIONE	SEAL	2
5	0012010142	BOCCOLA	BUSHING	1
6	146	RONDELLA RAME	COPPER WASHER	3
7	0005040166	SERVOMOTORE (*)	SERVOMOTOR (*)	1
8	0005080114	REGOLATORE	REGULATOR	1
9	0033020012	GIUNTO	JOINT	2
10	0004050224	KIT TENUTA OR (*)	O RING KIT (*)	1
11	0005180139	O RING (*)	O RING (*)	1

(*) Ricambio consigliato/Recommended spare part

 CENTO (Fe)			Disegnato	Controllato
	Data	21/09/2021	05/07/2022	
	Firma	V.Sisti	V.Sisti	
Documento N.	Codice 0033020093			Scala: 1:4
	Particolare AS. POLMONE TBMN 750ME			Rev. 1

del presente disegno a termini di legge ne e' rigorosamente vietata qualsiasi riproduzione e comunicazione a terzi



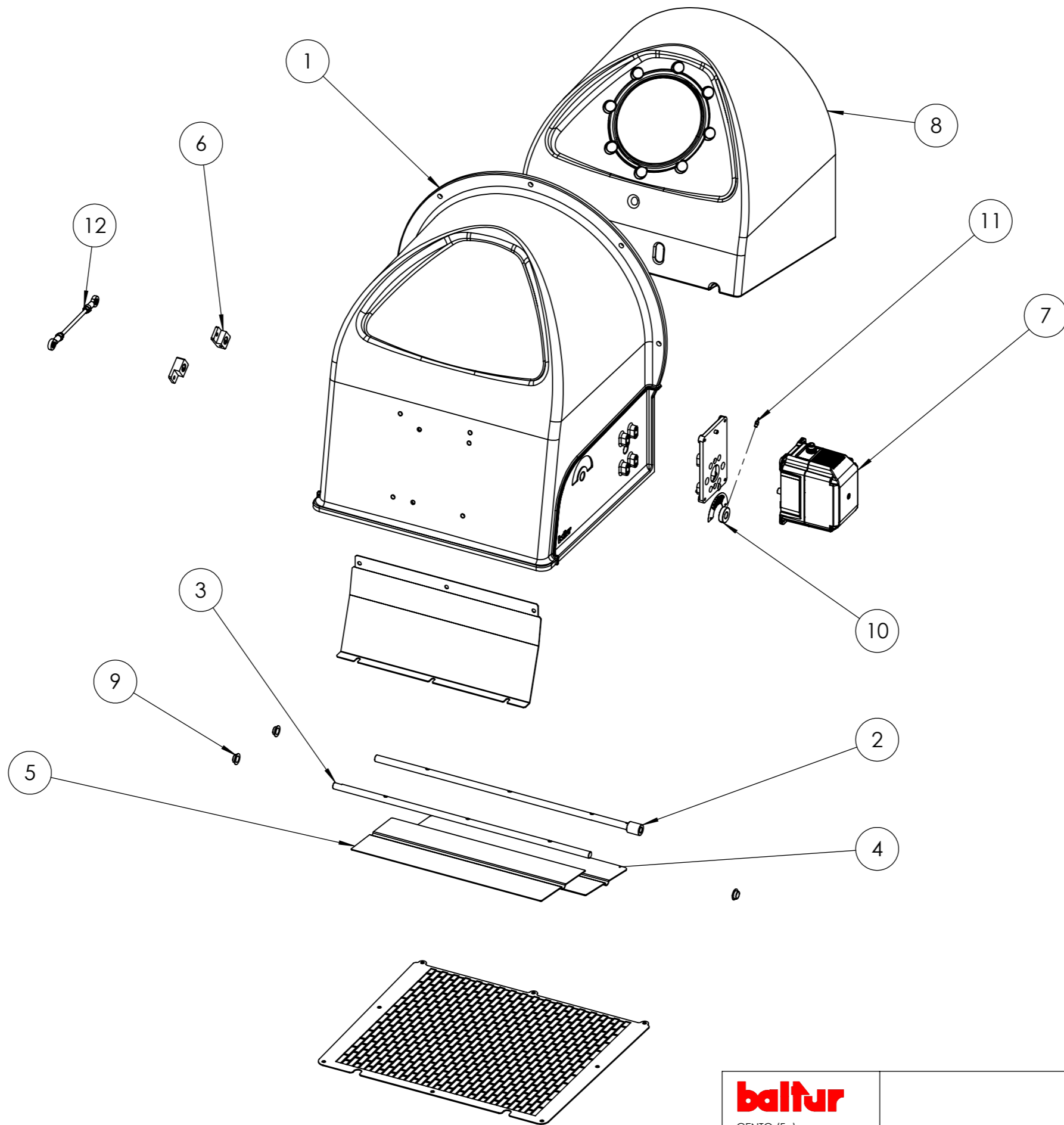
POS.	CODICE	DESCRIZIONE	DESCRIPTION	NR
1	0004050222	BOBINA	COIL	1
2	0004050223	STELO	STEM	1
3	0004050259	KIT TENUTA OR	O RING KIT	1

baltur

CENTO (Fe)

Documento N.


Codice 0033020087	Disegnato	Controllato	
	Data	17/11/2021	18/11/2021
	Firma	GDallaTorre	V.Sisti
Particolare	LANCIA FL.12-EH-957-EB-WLD		
	Scala:	1:10	
	Rev.	0	



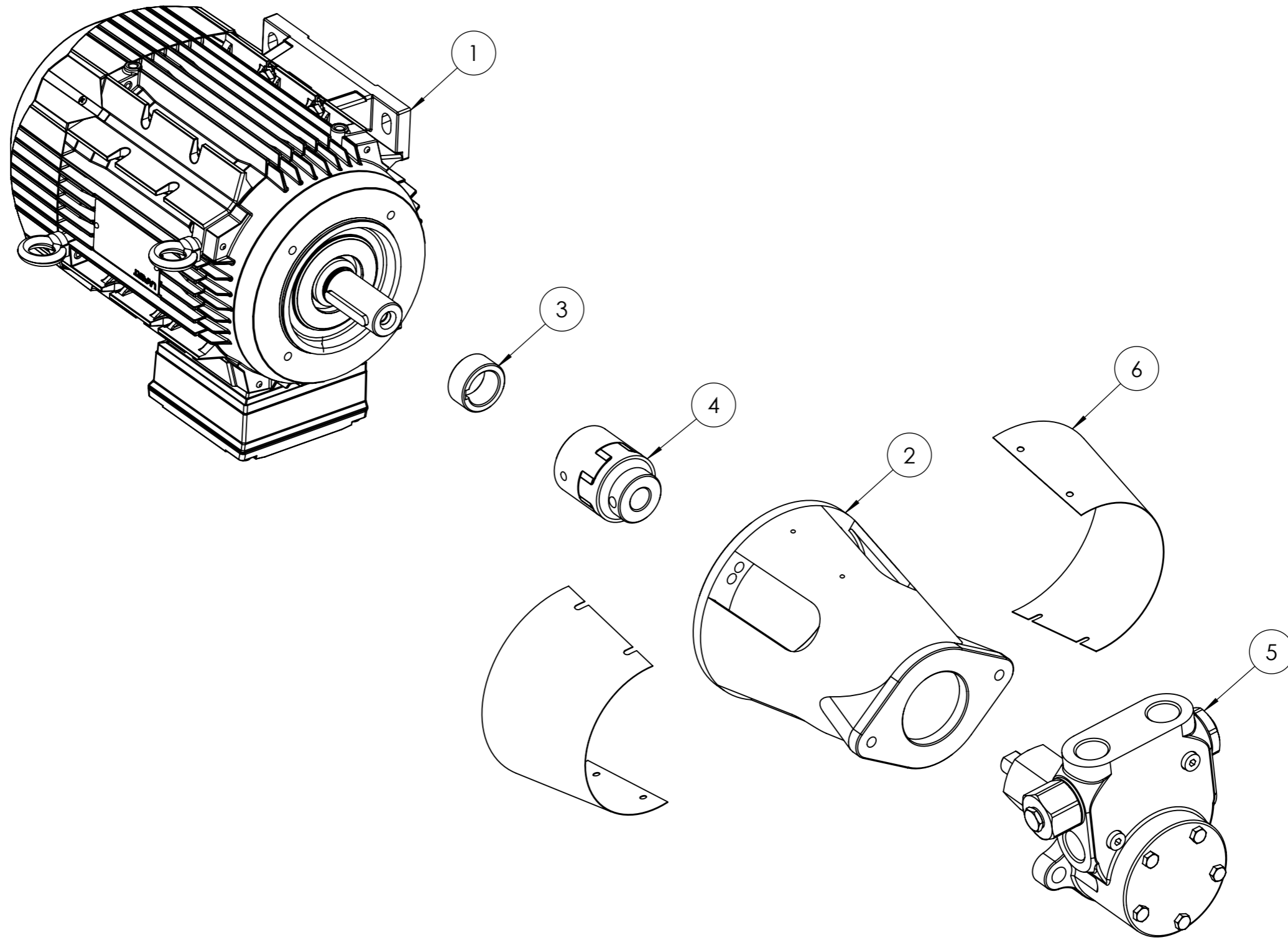
baltur CENTO (Fe)	Disegnato	Controllato
	Data 18/08/2020	30/10/2020
Documento N.	Firma G.Bovinelli	L.Borghi
Codice	0006110825	
Particolare AS.CONVOG. TBML 750ME	Scala:	1:8
	Rev.	0

POS.	CODICE	DESCRIZIONE	DESCRIPTION	esploso/QUANTITA'
1	0033020001	CONVOGLIATORE	CONVEYOR	1
2	0033010025	PERNO	PIN	1
3	0033010026	PERNO	PIN	1
4	0033010027	FARFALLA ARIA TBG750 ANT.	THROTTLE	1
5	0033010028	FARFALLA ARIA TBG750 POST.	THROTTLE	1
6	0019040006	NOTTOLINO	PAWL	2
7	0005040167	SERVOMOTORE(*)	SERVOMOTOR(*)	1
8	0033010036	FONOASSORBENTE	SOUND-PROOFING PANEL	1
9	54056	BOCCOLA	BUSHING	3
10	45325	BOCCOLA	BUSHING	1
11	54200	INDICE REGOLAZIONE ARIA	AIR REGULATION INDEX	1
12	0033020084	TIRANTE	TIE ROD WITH JOINT	1

(*) Ricambio consigliato/Recommended spare part

 CENTO (Fe)			Disegnato	Controllato	
			Data	18/08/2020	30/10/2020
			Firma	G.Bovinelli	L.Borghini
Documento N.	Codice			Scala:	
	0006110825			1:8	
	Particolare AS.CONVOG. TBML 750ME			Rev. <input type="radio"/>	

del presente disegno a termini di legge ne è rigorosamente vietata qualsiasi riproduzione e comunicazione a terzi



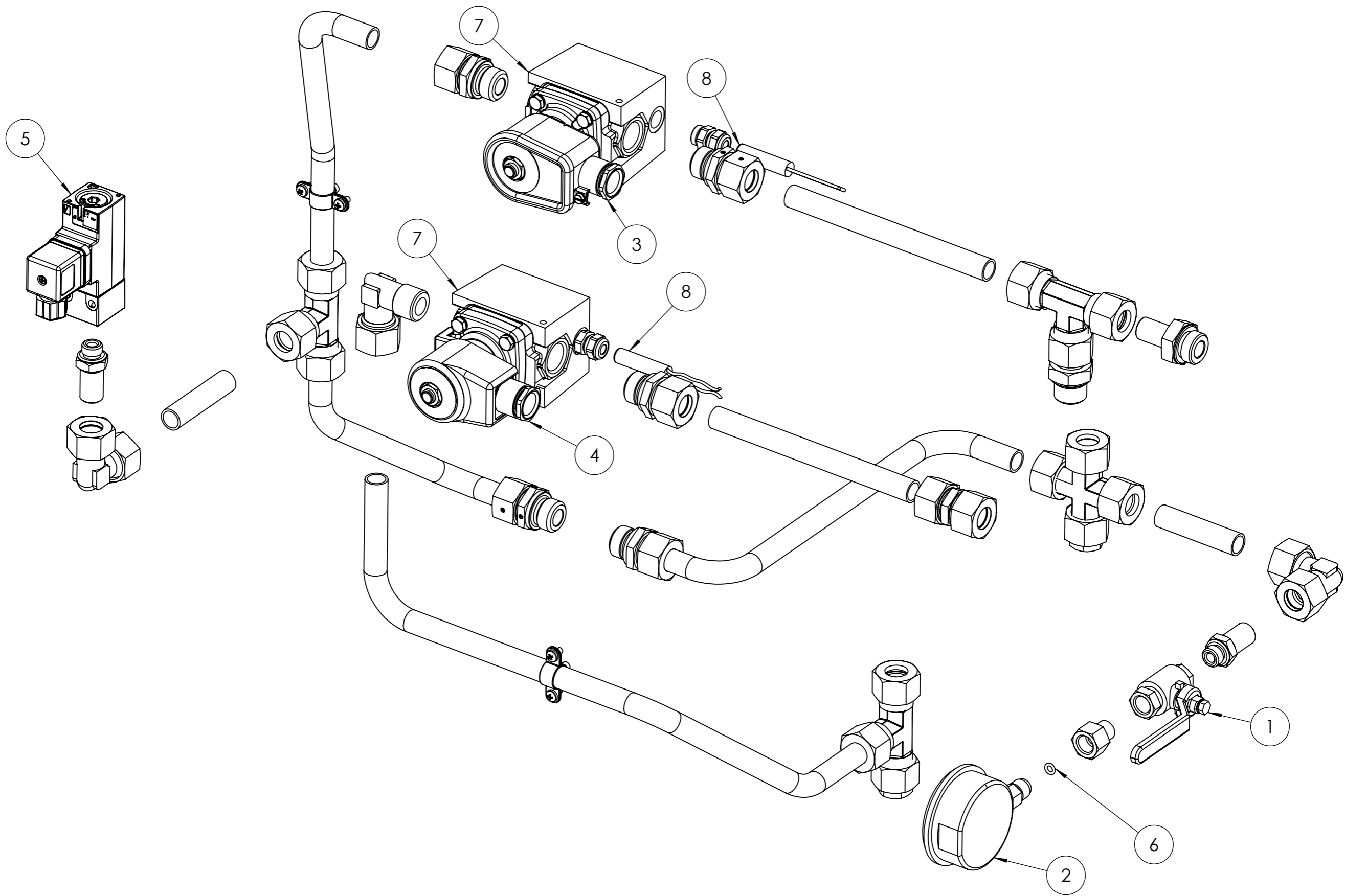
POS.	CODICE	DESCRIZIONE	DESCRIPTION	NR
1	0005010274	MOTORE	MOTOR	1
2	38535	SOPPORTO	SUPPORT	1
3	0015020064	DISTANZIALE	SPACER	1
4	0006020170	GIUNTO	JOINT	1
5	0005060072	POMPA	PUMP	1
6	0014050023	LAMIERA	SHEET	2

baltur

CENTO (Fe)

Documento N.


		Disegnato	Controllato
Data	17/11/2021	17/11/2021	
Firma	GDallaTorre	V.Sisti	
Codice	19811		Scala: 1:20
Particolare	AS.MOTORE-POMPA 3KW-2000		Rev. 1



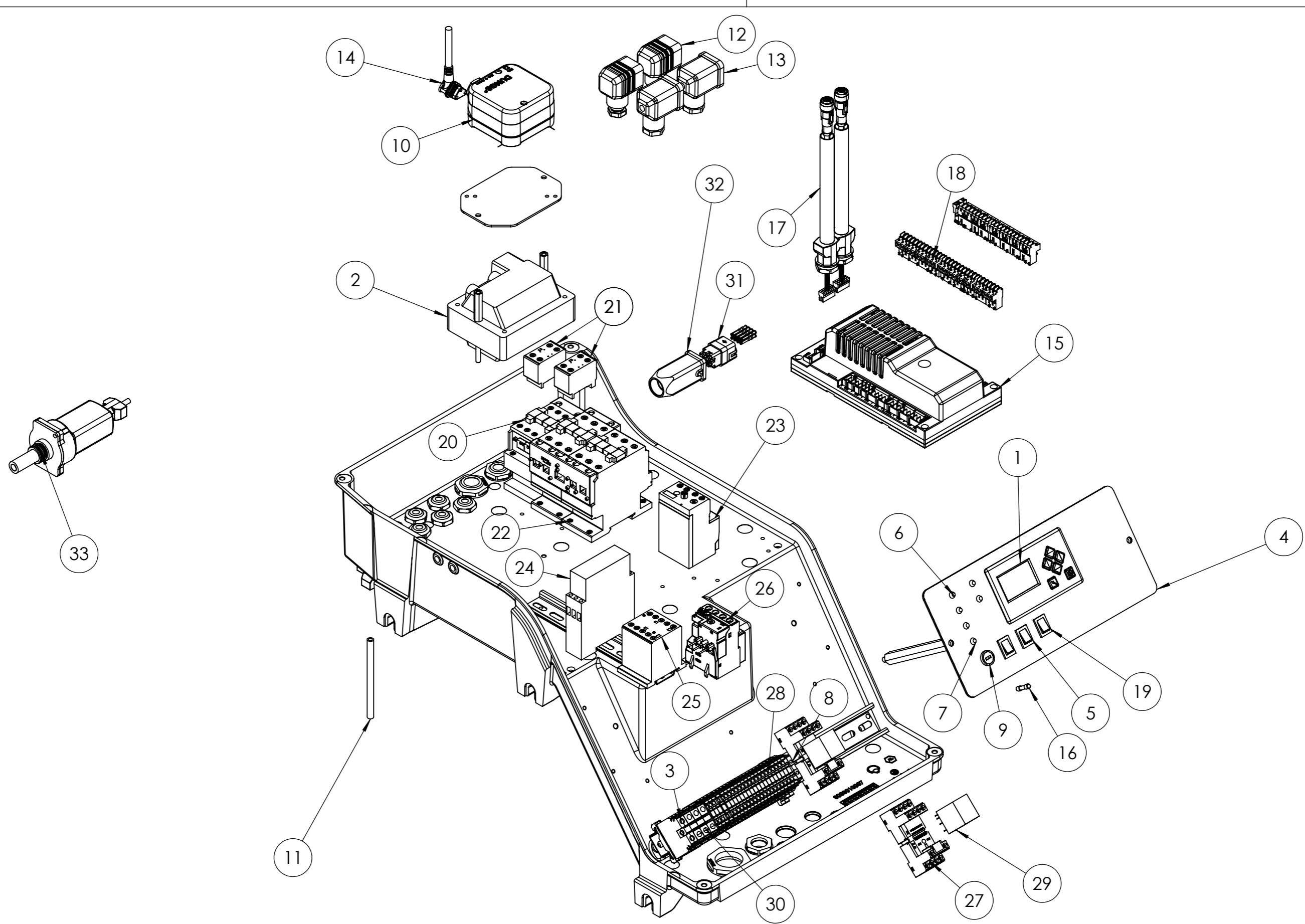
baltur	Disegnato		Controllato
	Data	30/11/2021	25/02/2022
CENTO (Fe)	Firma	GDallaTorre	V.Sisti
Documento N.	Codice	Scala:	
	0006111015	1:10	
	Particolare	Rev. 1	
	AS. CIRC.TUBI TBMN 450-750ME		


POS.	CODICE	DESCRIZIONE	DESCRIPTION	NR
1	0005070310	VALVOLA A SFERA	BALL VALVE	1
2	23920	MANOMETRO	PRESSURE GAUGE	1
3	0005080026	ELETTROVALVOLA (*)	SOLENOID VALVE (*)	1
4	0005080088	ELETTROVALVOLA (*)	SOLENOID VALVE (*)	1
5	0005040231	PRESSOSTATO	PRESSURE SWITCH	1
6	5359	GUARNIZIONE OR	O RING SEAL	1
7	0006020161	SOPPORTO	SUPPORT	2
8	23783	RESISTENZA	RESISTANCE	2

(*) Ricambi consigliati / Recommended spare parts

 CENTO (Fe)			Disegnato	Controllato	
			Data	30/11/2021	25/02/2022
			Firma	GDallaTorre	V.Sisti
Documento N.	Codice			Scala:	
	0006111015			1:10	
	Particolare AS. CIRC.TUBI TBMN 450-750ME			Rev. 1	

del presente disegno a termini di legge ne e' rigorosamente vietata qualsiasi riproduzione e comunicazione a terzi

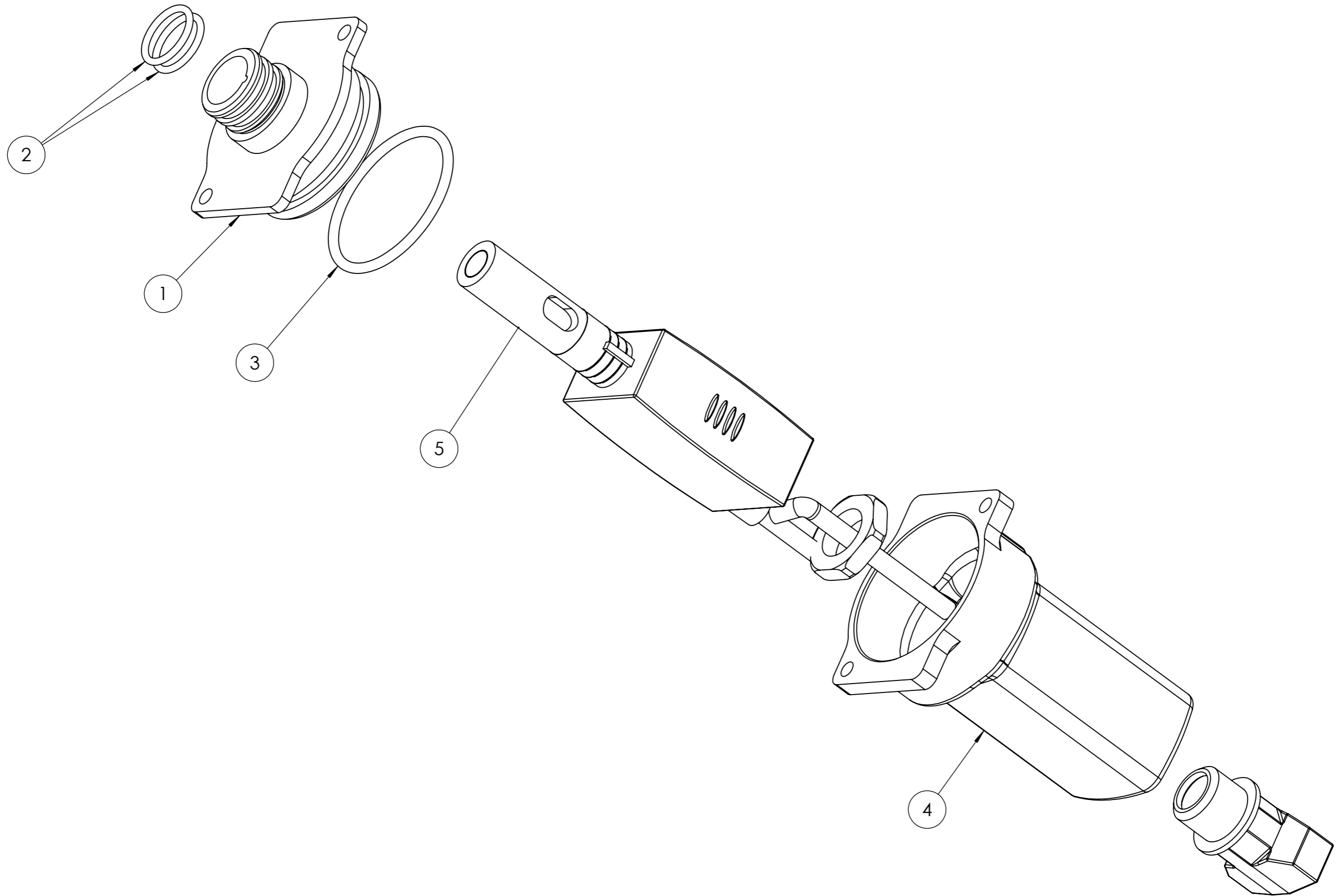


 CENTO (Fe)	Disegnato		Controllato
	Data	25/02/2022	17/05/2022
Documento N.	Firma	GDallaTorre	V.Sisti
Particolare	Codice	0033020100	
		Scala:	1:20
		Rev.	0
AS.QUADRO ELET. TBMN 750 BT335			

POS.	CODICE	DESCRIZIONE	DESCRIPTION	NR.
1	0005030266	DISPLAY	DISPLAY	1
2	0005020067	TRASFORMATORE (*)	TRANSFORMER (*)	1
3	0005130084	MORSETTO TERRA	GROUND CLAMP	1
4	0033020003	SINOTTICO	SYNOPTIC	1
5	0005120081	INTERRUTTORE UNIP.	UNIP. SWITCH	2
6	0005120132	LAMPADA VERDE	GREEN LAMP	3
7	0005120133	LAMPADA ROSSA	RED LAMP	3
8	0005130077	MORSETTO TERRA	GROUND CLAMP	2
9	0005120126	PORTAFUSIBILE	FUSE HOLDER	1
10	23012	PRESSOSTATO	PRESSURE SWITCH	1
11	0005250017	TUBO SILICONE	SILICONE PIPE	1
12	23521	CONNETTORE NERO	BLACK CONNECTOR	2
13	23522	CONNETTORE GRIGIO	GREY CONNECTOR	2
14	0005130113	CONNETTORE	CONNECTOR	1
15	0006020772	APPARECCHIATURA (*)	EQUIPMENT (*)	1
16	7456	FUSIBILE	FUSE	1
17	0005140860	CAVO	CABLE	2
18	0005130205	KIT CONNETTORI	CONNECTOR KIT	1
19	0005120125	DEVIATORE UNIP.	UNIPOLAR SWITCH	1
20	0005110112	TELERUTTORE	REMOTE CTRL SWITCH	1
21	0005110142	CONTATTO	CONTACT	2
22	0005110114	TELERUTTORE	REMOTE CTRL SWITCH	2
23	0005110129	RELE' TERMICO	THERMAL RELAY	1
24	23231	TEMPORIZZATORE	TIMER	1
25	0005110110	TELERUTTORE	REMOTE CTRL SWITCH	1
26	0005110125	RELE' TERMICO	THERMAL RELAY	1
27	0005110094	ZOCCOLO	BASE	2
28	0005130076	MORSETTO	CLAMP	23
29	0005110093	RELE'	THERMAL RELAY	2
30	0005130123	MORSETTO	CLAMP	3
31	0005130357	FRUTTO	PORT	1
32	0005130359	CUSTODIA	COVER	1
33	0006111044	AS. KLC	CPL KLC	1

baltur CENTO (Fe)			Disegnato	Controllato
	Data	25/02/2022	17/05/2022	
	Firma	GDallaTorre	V.Sisti	
Documento N.	Codice 0033020100			Scala: 1:20
	Particolare AS.QUADRO ELET. TBMN 750 BT335			Rev. O


del presente disegno a termini di legge ne e' rigorosamente vietata qualsiasi riproduzione e comunicazione a terzi



baltur CENTO (Fe)			Disegnato	Controllato
			Data 13/01/2022	11/02/2022
			Firma F.Pancaldi	L.Borghi
Documento N.	Codice			Scala:
	0006111044			1:1
	Particolare	AS.BASE KLC 1000 L1000 IP54		Rev. O

POS.	CODICE	DESCRIZIONE	DESCRIPTION	NR.
1	0033020085	BASE	BASE	1
2	0005180088	GUARNIZIONE OR	O-RING SEAL	2
3	23916	GUARNIZIONE OR	O-RING SEAL	1
4	0033020086	CUSTODIA FOTO KLC 1000 IP54	CASE	1
5	0005030449	SENSORE FIAMMA	FLAME SENSOR (*)	1

(*) Ricambio consigliato/Recommended spare part

 CENTO (Fe)			Disegnato	Controllato	
			Data	13/01/2022	11/02/2022
			Firma	F.Pancaldi	L.Borghi
Documento N.	Codice			Scala:	
	0006111044			1:1	
	Particolare AS.BASE KLC 1000 L1000 IP54			Rev. <input type="radio"/>	