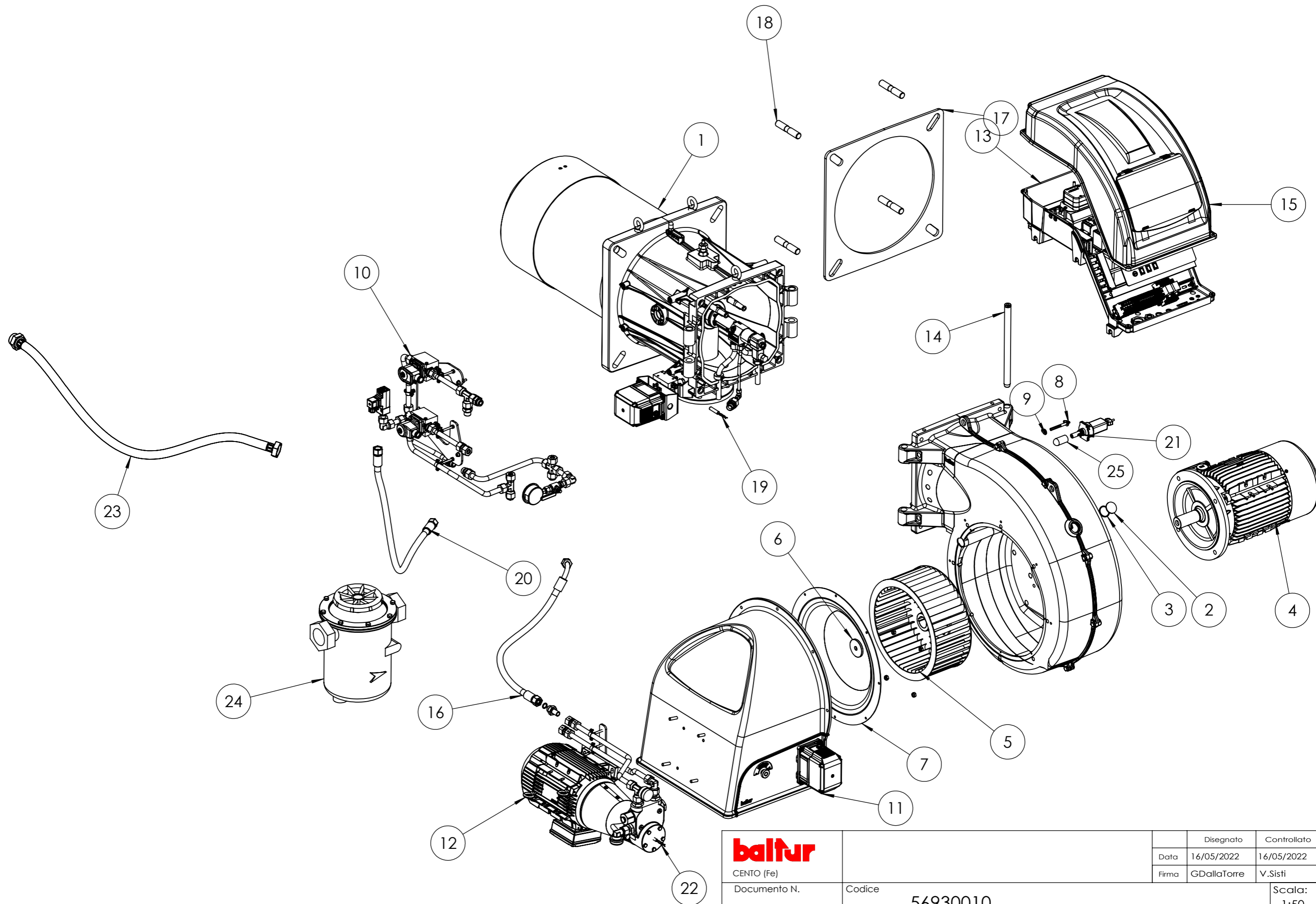


del presente disegno a termini di legge ne e' rigorosamente vietata qualsiasi riproduzione e comunicazione a terzi



**baltur**  
 CENTO (Fe)  
 Documento N.  
 0002994759

Codice	Disegnato		Controllato
	Data	16/05/2022	16/05/2022
Particolare	Firma	GDallaTorre	V.Sisti
	56930010		Scala: 1:50
TBMN 510ME			Rev. 0

POS.	CODICE	DESCRIZIONE	DESCRIPTION	NR.
1	0006111028	AS. TESTA COMB.	CPL COMBUSTION HEAD	1
2	0020020030	VETRINO	GLASS	1
3	23839	O RING	O RING	1
4	0005010296	MOTORE	MOTOR	1
5	0033010012	VENTOLA	FAN	1
6	17887	PIATTELLO	PLATE	1
7	0033010013	ANELLO CONV.	CONV. RING	1
8	0024010027	NIPPLO	NIPPLE	1
9	0030010574	GUARNIZIONE	SEAL	1
10	0006111015	AS. CIRCUITO TUBI	PIPE AS.	1
11	0006110825	AS. CONVOGLIATORE	CONVEYOUR AS.	1
12	19802	AS. MOTORE POMPA	MOTOR-PUMP AS.	1
13	0033020110	AS. QUADRO ELETTRICO	ELECTRIC PANEL AS.	1
14	0033010077	PERNO	PIN	1
15	0033010070	COPERCHIO	COVER	1
16	0012130036	TUBOFLEX (*)	HOSE (*)	1
17	0033010076	GUARNIZIONE (*)	SEAL (*)	1
18	17888	PRIGIONIERO	STUD BOLT	4
19	23783	RESISTENZA	RESISTANCE	1
20	0005070622	TUBOFLEX (*)	HOSE (*)	1
21	0006111044	AS. BASE KLC	BASE KLC AS.	1
22	0005060006	RESISTENZA	RESISTANCE	1
23	0005070456	TUBOFLEX (*)	HOSE (*)	2
24	31186	FILTRO NAFTA	FILTER	1
25	0024050171	PROTEZIONE	PROTECTION	1
26	4908	DADO M 8 UNI5588/Z		4

(\*) Ricambi consigliati / Recommended spare parts

**baltur**

CENTO (Fe)

Documento N.

Codice

56930010

Particolare

TBMN 510ME

Disegnato

16/05/2022

GDallaTorre

Controllato

16/05/2022

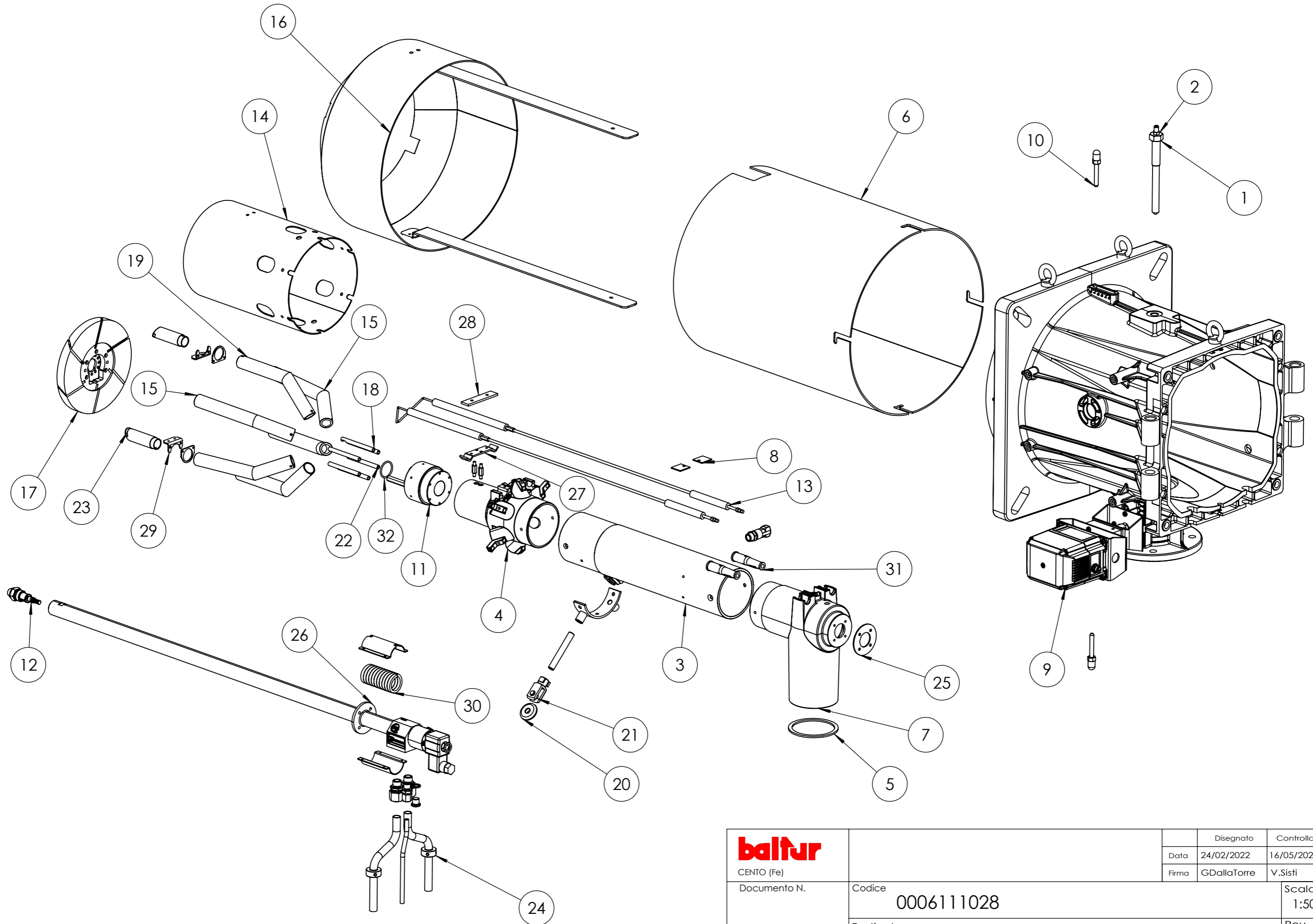
V.Sisti

Scala:

1:50

Rev. **O**

del presente disegno a termini di legge ne e' rigorosamente vietata qualsiasi riproduzione e comunicazione a terzi

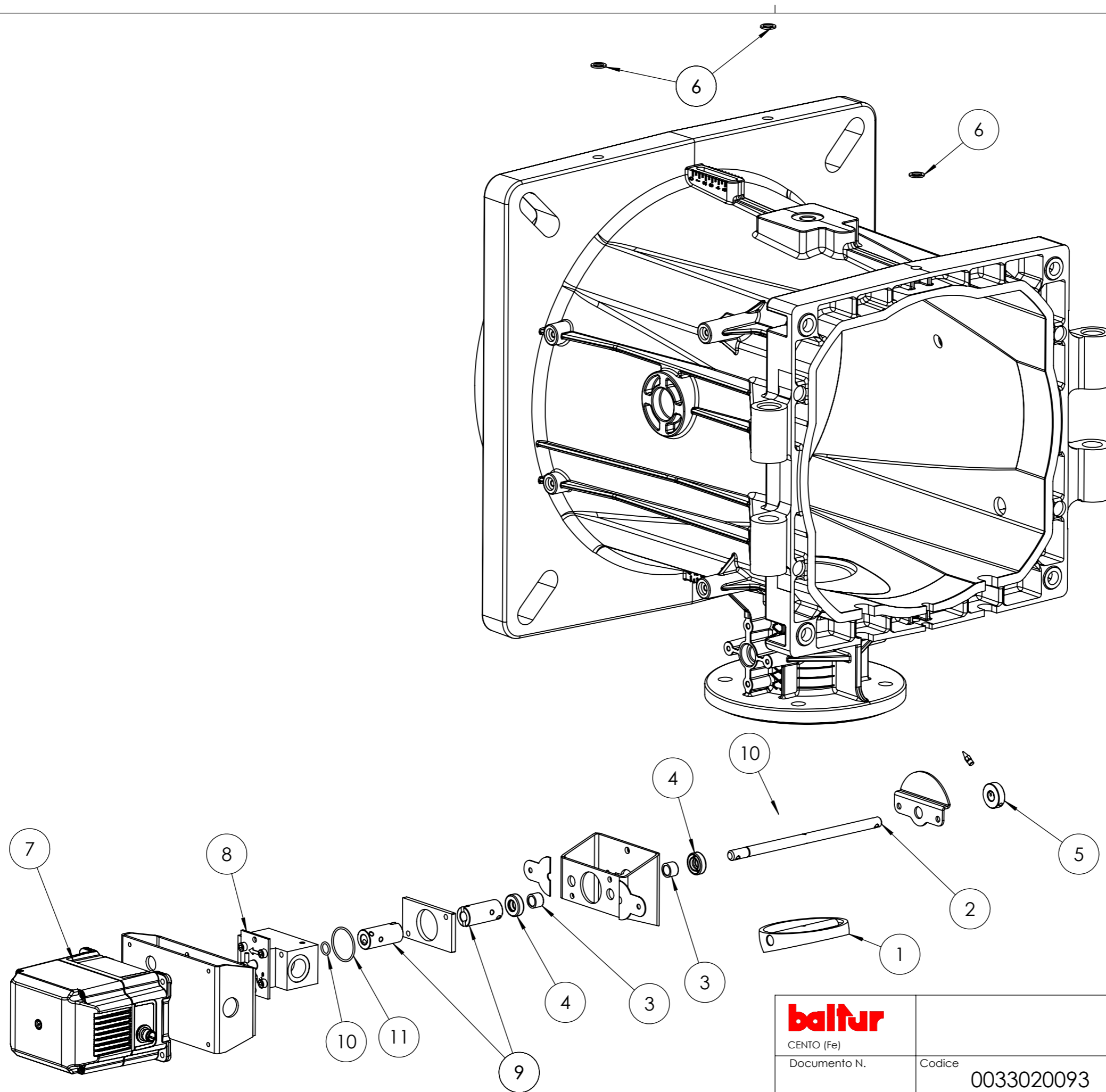


<b>baltur</b> CENTO (Fe) Documento N.	Disegnato    Controllato Data    24/02/2022    16/05/2022 Firma    GDallaTorre    V.Sisti		Scala: 1:50
	Codice 0006111028		Rev.    0
	Particolare    AS.TESTA COMB. TBMN 450ME		

POS.	CODICE	DESCRIZIONE	DESCRIPTION	NR.	POS.	CODICE	DESCRIZIONE	DESCRIPTION	NR.
1	0033010023	VITE	SCREW	1	21	27634	FORCELLA	FORK	2
2	31483	PRESA PRESSIONE	PRESSURE PORT	1	22	0033020044	TUBINO	PIPE	5
3	0033020030	TUBO MANDATA GAS	DELIVERY GAS PIPE	1	23	0033010031	UGELLO	NOZZLE	2
4	0033020126	MISCELATORE	MIXER	1	24	0026030164	BOCCOLA	BUSHING	2
5	0027010006	GUARNIZIONE (*)	SEAL (*)	1	25	0033020099	GUARNIZIONE	SEAL	1
6	0033020071	CANNOTTO	SLEEVE	1	26	0033020087	LANCIA	LANCE	1
7	0033020088	RACCORDO	COUPLING	1	27	0033020125	STAFFA ELET.	ELECTRODE BRACKET	1
8	0033010052	STAFFA	BRACKET	2	28	34929	STAFFA	BRACKET	1
9	0033020093	AS. POLMONE	CPL PLENUM CHAMBER	1	29	0033020121	STAFFA TUBO GAS TBML	BRACKET	2
10	0033010042	NOTTOLINO	PAWL	2	30	0005060028	RESISTENZA	RESISTANCE	1
11	0033020089	SOPPORTO	SUPPORT	1	31	0005060120	SOPPRESSORE	SUPPRESSOR	2
12	0005070876	UGELLO	NOZZLE	1	32	18692	O RING	O RING	1
13	0033020040	ELETTRODO (*)	ELECTRODE (*)	2					
14	0033020043	CANNOTTO INTERNO	INT. SLEEVE	1					
15	0033020034	UGELLO	NOZZLE	4					
16	0033010106	DIFFUSORE	DIFFUSER	1					
17	0033020045	DISCO	DISC	1					
18	0033020041	UGELLO	NOZZLE	1					
19	0033020033	UGELLO	NOZZLE	2					
20	0026080017	RUOTA	WHEEL	2					

(\*) Ricambi consigliati / Recommended spare parts


<b>baltur</b> CENTO (Fe)			Disegnato	Controllato	
			Data	24/02/2022	16/05/2022
			Firma	GDallaTorre	V.Sisti
Documento N.	Codice			Scala:	
	0006111028			1:50	
	Particolare			Rev.	
	AS.TESTA COMB. TBMN 450ME			O	



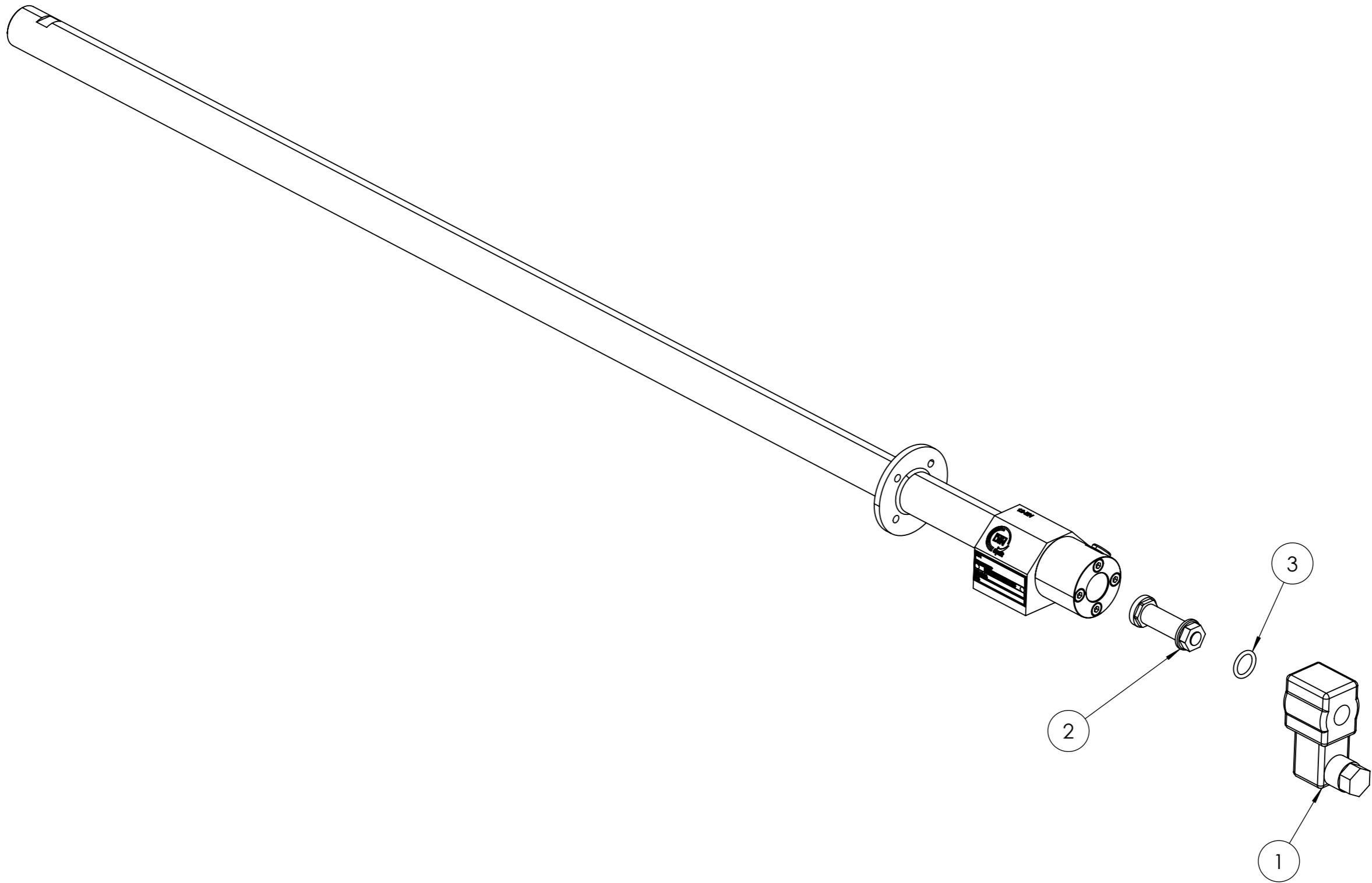
<b>baltur</b> CENTO (Fe) Documento N.	Disegnato		Controllato
	Data	21/09/2021	05/07/2022
	Firma	V.Sisti	V.Sisti
Documento N.	Codice	Scala:	
	0033020093	1:4	
	Particolare	Rev. 1	
	AS. POLMONE TBMN 750ME		

POS.	CODICE	DESCRIZIONE	DESCRIPTION	NR.
1	0027010031	FARFALLA	THROTTLE	1
2	0033010020	PERNO	PIN	1
3	0005170059	BOCCOLA	BUSHING	2
4	0005180118	GUARNIZIONE	SEAL	2
5	0012010142	BOCCOLA	BUSHING	1
6	146	RONDELLA RAME	COPPER WASHER	3
7	0005040166	SERVOMOTORE (*)	SERVOMOTOR (*)	1
8	0005080114	REGOLATORE	REGULATOR	1
9	0033020012	GIUNTO	JOINT	2
10	0004050224	KIT TENUTA OR (*)	O RING KIT (*)	1
11	0005180139	O RING (*)	O RING (*)	1

**(\*) Ricambio consigliato/Recommended spare part**

 CENTO (Fe)			Disegnato	Controllato
	Data	21/09/2021	05/07/2022	
	Firma	V.Sisti	V.Sisti	
Documento N.	Codice <b>0033020093</b>			Scala: 1:4
	Particolare AS. POLMONE TBMN 750ME			Rev. <b>1</b>

del presente disegno a termini di legge ne e' rigorosamente vietata qualsiasi riproduzione e comunicazione a terzi

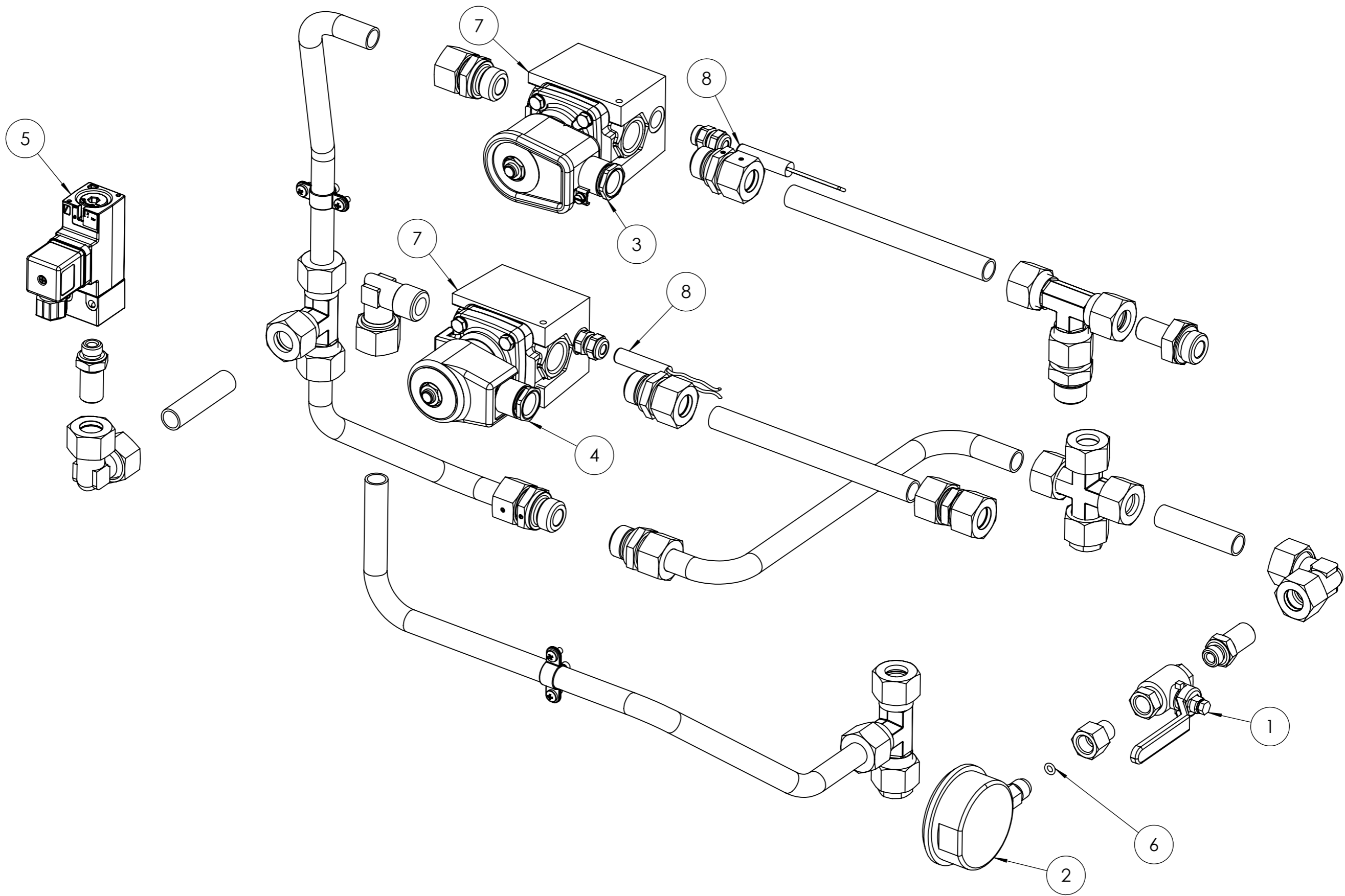


POS.	CODICE	DESCRIZIONE	DESCRIPTION	NR
1	0004050222	BOBINA	COIL	1
2	0004050223	STELO	STEM	1
3	0004050259	KIT TENUTA OR	O RING KIT	1

**baltur**  
CENTO (Fe)

Documento N.


Codice		0033020087		Scala:	1:10
Particolare		LANCIA FL.12-EH-957-EB-WLD		Rev.	0
Disegnato	Controllato				
Data	17/11/2021	18/11/2021			
Firma	GDallaTorre	V.Sisti			

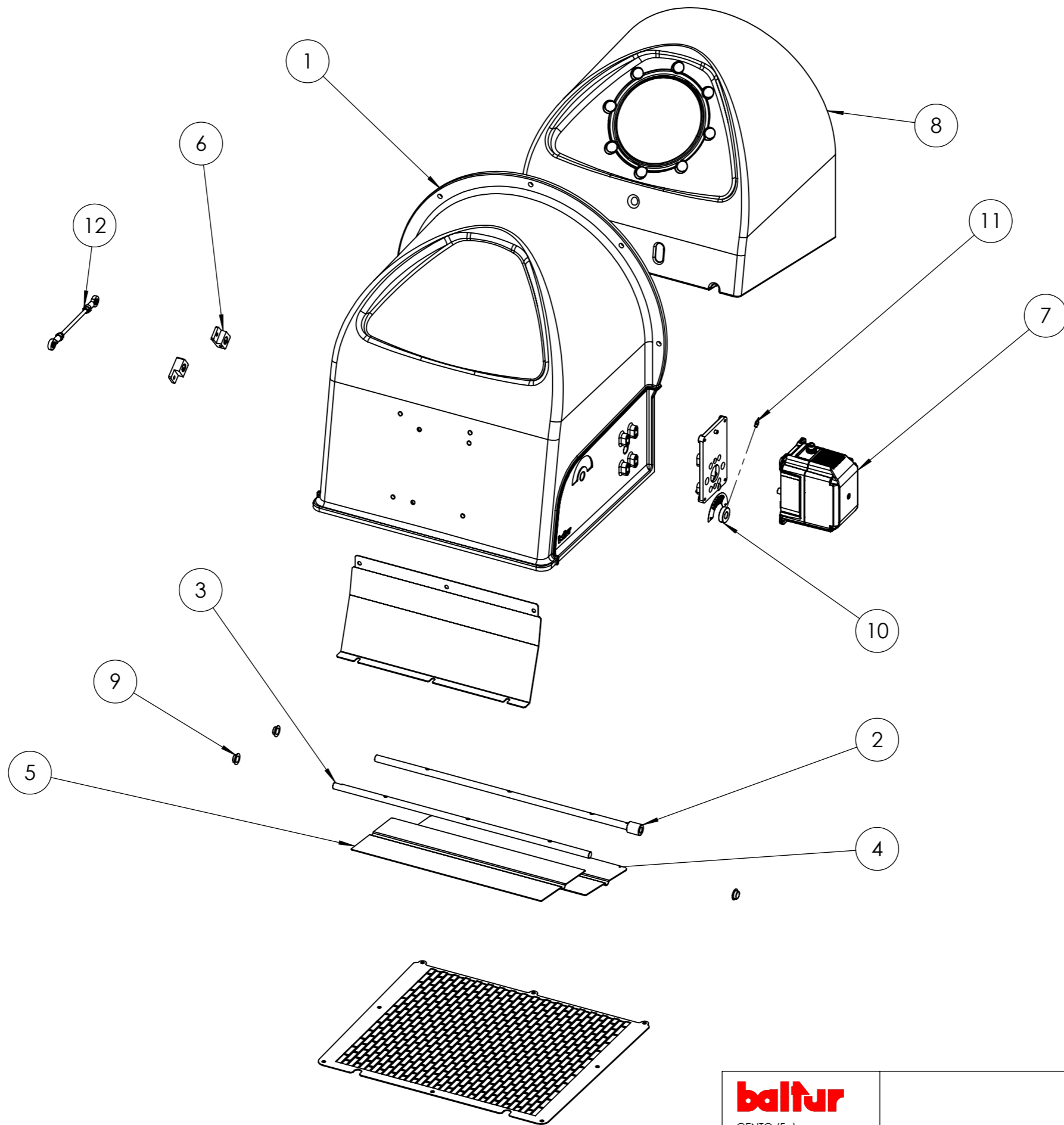


<b>baltur</b> CENTO (Fe) Documento N.	Codice <b>0006111015</b> Particolare AS. CIRC.TUBI TBMN 450-750ME	Disegnato	Controllato	
		Data	30/11/2021	25/02/2022
		Firma	GDallaTorre	V.Sisti
		Scala:	1:10	
		Rev.	1	

POS.	CODICE	DESCRIZIONE	DESCRIPTION	NR
1	0005070310	VALVOLA A SFERA	BALL VALVE	1
2	23920	MANOMETRO	PRESSURE GAUGE	1
3	0005080026	ELETTROVALVOLA (*)	SOLENOID VALVE (*)	1
4	0005080088	ELETTROVALVOLA (*)	SOLENOID VALVE (*)	1
5	0005040231	PRESSOSTATO	PRESSURE SWITCH	1
6	5359	GUARNIZIONE OR	O RING SEAL	1
7	0006020161	SOPPORTO	SUPPORT	2
8	23783	RESISTENZA	RESISTANCE	2

(\*) Ricambi consigliati / Recommended spare parts

 CENTO (Fe)			Disegnato	Controllato	
			Data	30/11/2021	25/02/2022
			Firma	GDallaTorre	V.Sisti
Documento N.	Codice			Scala:	
	0006111015			1:10	
	Particolare AS. CIRC.TUBI TBMN 450-750ME			Rev. 1	



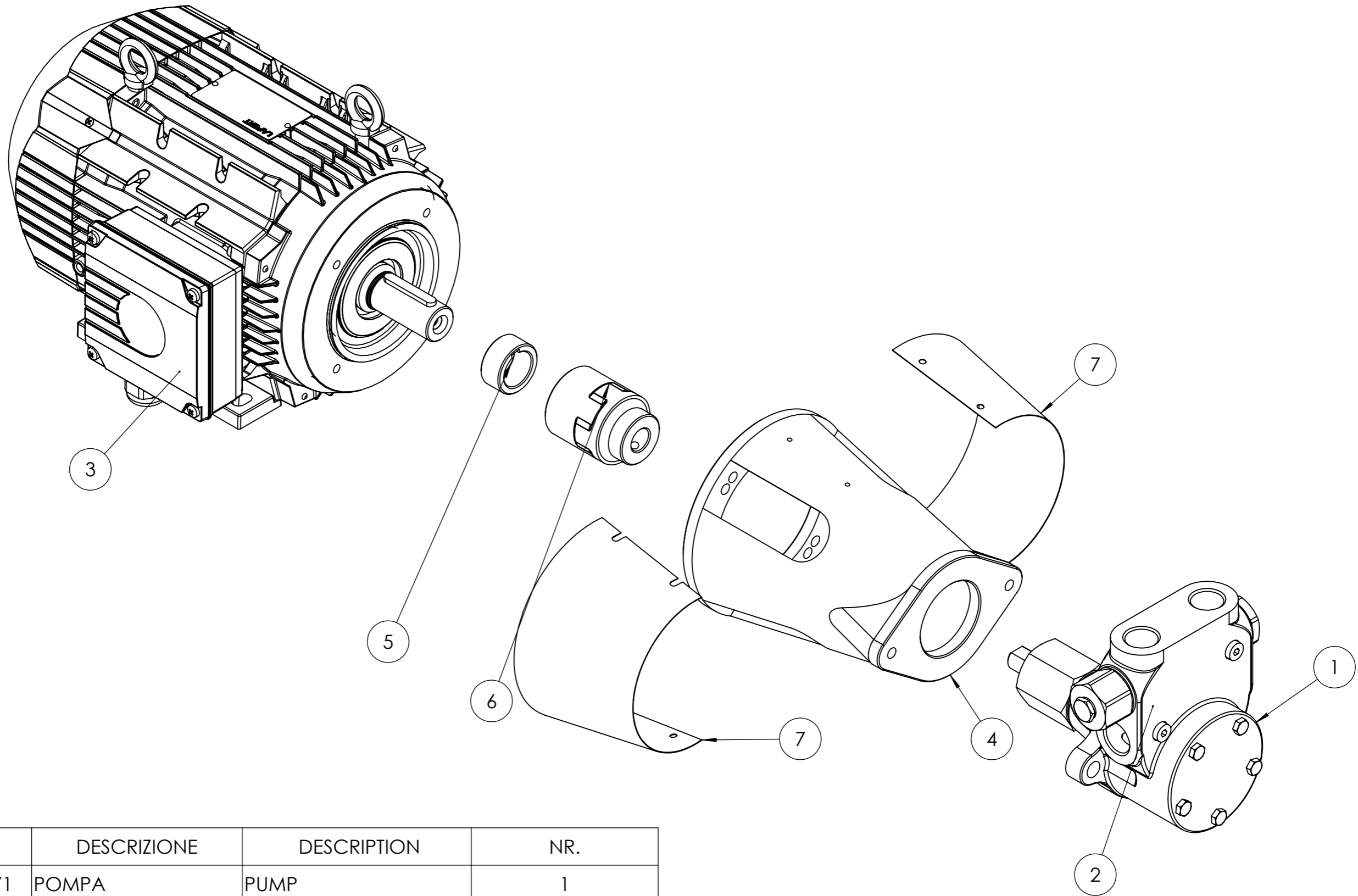
<b>baltur</b> CENTO (Fe)	Disegnato    Controllato	
	Data    21/12/2021	12/01/2022
Documento N.	Firma    GZaniboni	L.Borghi
Codice <b>0006111043</b>	Scala: 1:8	
Particolare    AS.CONVOG. TBML 450-510ME	Rev.    0	

POS.	CODICE	DESCRIZIONE	DESCRIPTION	esploso/QUANTITA'
1	0033020001	CONVOGLIATORE	CONVEYOR	1
2	0033010025	PERNO	PIN	1
3	0033010026	PERNO	PIN	1
4	0033010027	FARFALLA ARIA TBG750 ANT.	THROTTLE	1
5	0033010028	FARFALLA ARIA TBG750 POST.	THROTTLE	1
6	0019040006	NOTTOLINO	PAWL	2
7	0005040167	SERVOMOTORE(*)	SERVOMOTOR(*)	1
8	0033010036	FONOASSORBENTE	SOUND-PROOFING PANEL	1
9	54056	BOCCOLA	BUSHING	3
10	45325	BOCCOLA	BUSHING	1
11	54200	INDICE REGOLAZIONE ARIA	AIR REGULATION INDEX	1
12	0033020084	TIRANTE	TIE ROD WITH JOINT	1

**(\*) Ricambio consigliato/Recommended spare part**

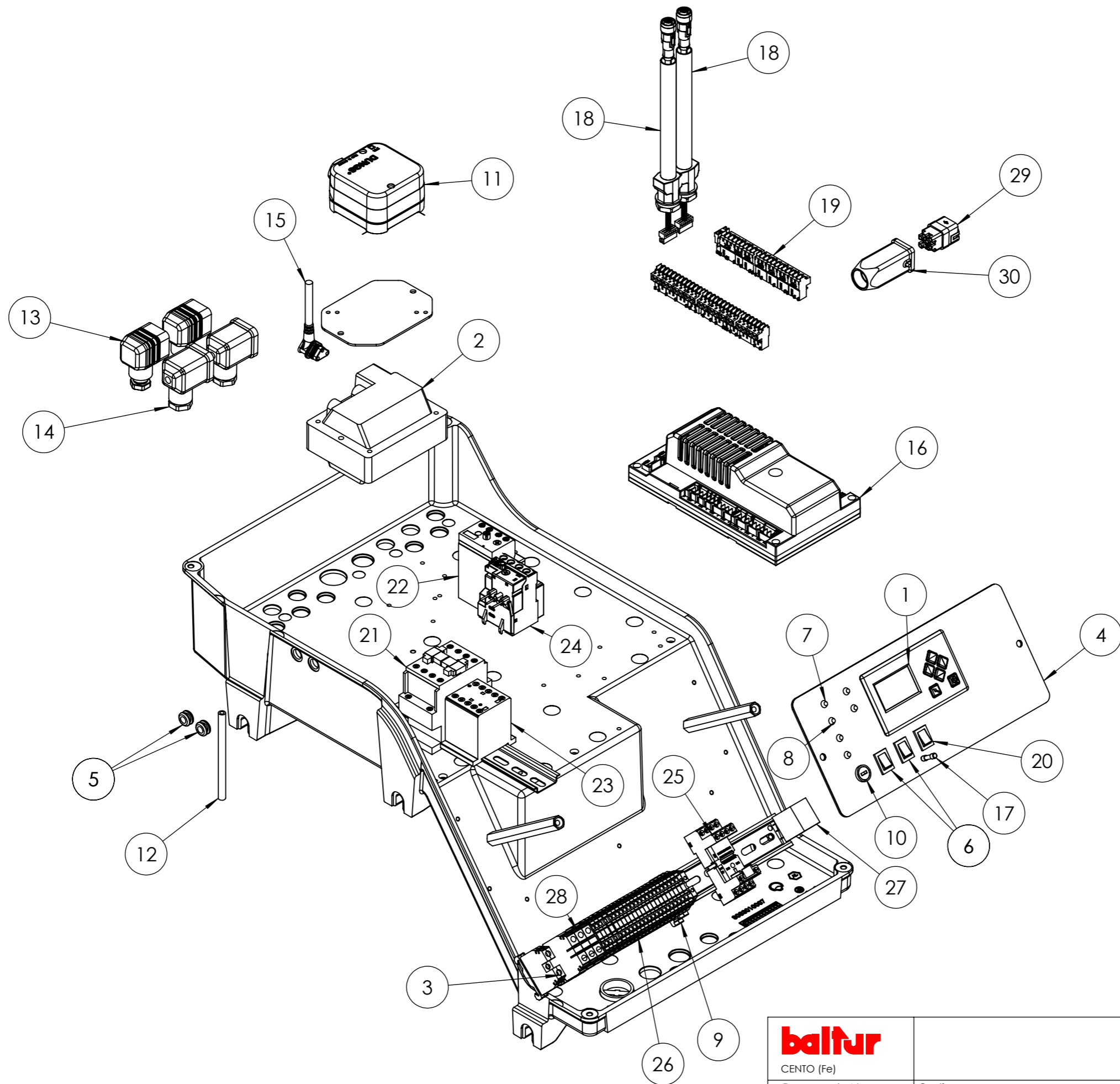
<b>baltur</b> CENTO (Fe)			Disegnato	Controllato	
			Data	21/12/2021	12/01/2022
			Firma	GZaniboni	L.Borghi
Documento N.	Codice <b>0006111043</b>			Scala: 1:8	
	Particolare AS.CONVOG. TBML 450-510ME			Rev. <b>O</b>	

del presente disegno a termini di legge ne e' rigorosamente vietata qualsiasi riproduzione e comunicazione a terzi



POS.	CODICE	DESCRIZIONE	DESCRIPTION	NR.
1	0005060071	POMPA	PUMP	1
2	95556	KIT TENUTA POMPA	PUMP SEAL KIT	
3	0005010273	MOTORE	MOTOR	1
4	38535	SOPPORTO	SUPPORT	1
5	0015020064	DISTANZIALE	SPACER	1
6	0006020170	GIUNTO	JOINT	1
7	0014050023	LAMIERA	SHEET	2

<b>baltur</b> CENTO (Fe)	Disegnato		Controllato
	Data	15/02/2021	10/05/2022
Documento N.	Firma	GDallaTorre	V.Sisti
Codice	19802		Scala: 1:10
Particolare	AS.MOTORE-POMPA 2,2KW-1500		Rev. <b>4</b>



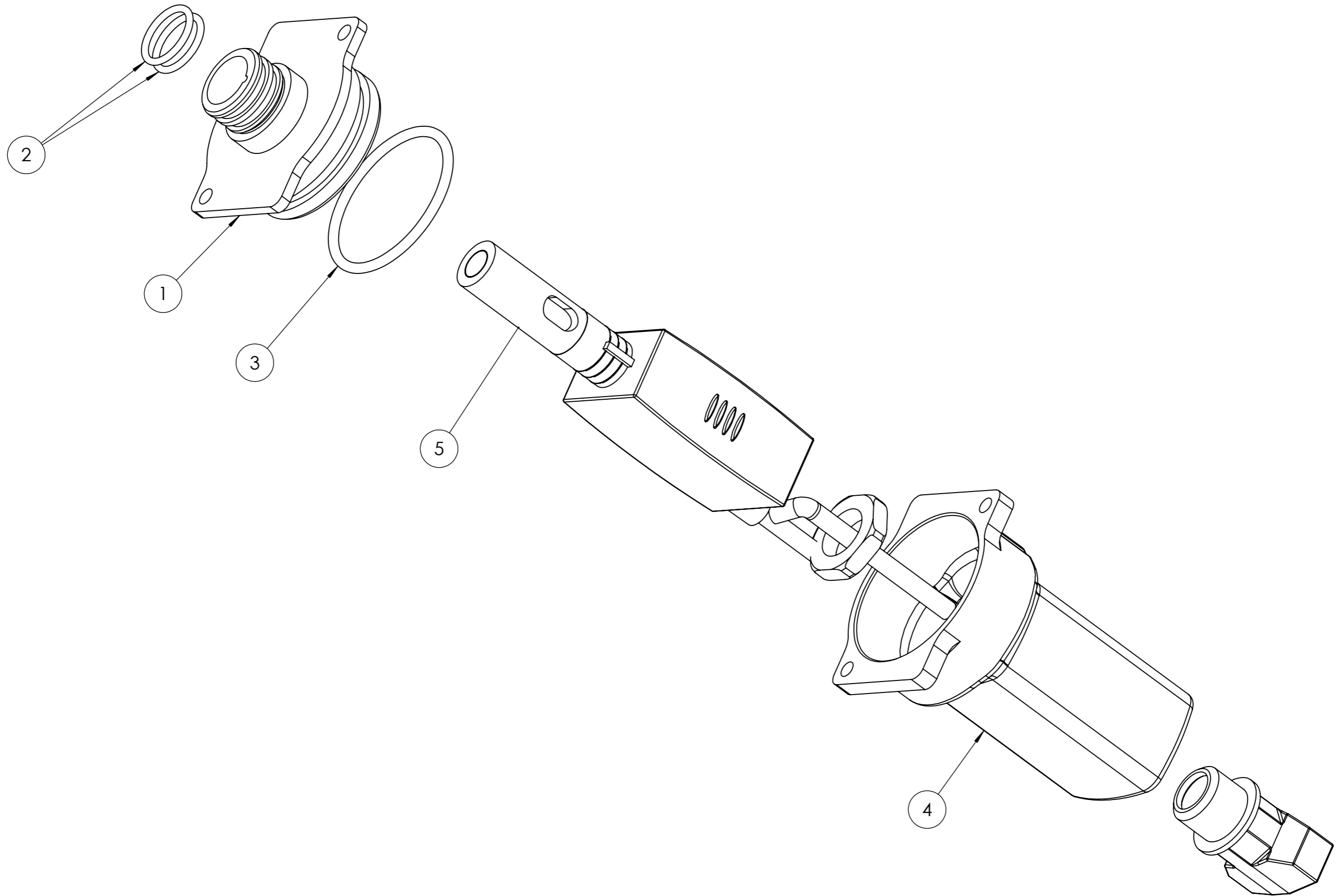
<b>baltur</b> CENTO (Fe)	Disegnato		Controllato
	Data	23/02/2022	16/05/2022
Documento N.	Firma	GDallaTorre	V.Sisti
	Codice	0033020110	
	Particolare	AS.QUADRO ELET. TBMN 450 BT335	
	Scala:	1:20	
	Rev.	0	

POS.	CODICE	DESCRIZIONE	DESCRIPTION	NR.
1	0005030266	DISPLAY	DISPLAY	1
2	0005020067	TRASFORMATORE (*)	TRANSFORMER (*)	1
3	0005130084	MORSETTO TERRA	GROUND CLAMP	1
4	0033020003	SINOTTICO	SYNOPTIC	1
5	0005140236	PASSAFILO	WIREGUIDE	2
6	0005120081	INTERRUTTORE UNIP.	UNIP. SWITCH	2
7	0005120132	LAMPADA VERDE	GREEN LAMP	3
8	0005120133	LAMPADA ROSSA	RED LAMP	3
9	0005130077	MORSETTO TERRA	GROUND CLAMP	2
10	0005120126	PORTAFUSIBILE	FUSE HOLDER	1
11	23012	PRESSOSTATO	PRESSURE SWITCH	1
12	0005250017	TUBO SILICONE	SILICONE PIPE	1
13	23521	CONNETTORE NERO	BLACK CONNECTOR	2
14	23522	CONNETTORE GRIGIO	GREY CONNECTOR	2
15	0005130113	CONNETTORE	CONNECTOR	1
16	0006020772	APPARECCHIATURA (*)	EQUIPMENT (*)	1
17	7456	FUSIBILE	FUSE	1
18	0005140860	CAVO	CABLE	2
19	0005130205	KIT CONNETTORI	CONNECTOR KIT	1
20	0005120125	DEVIATORE UNIP.	UNIPOLAR SWITCH	1
21	0005110113	TELERUTTORE	REMOTE CTRL SWITCH	1
22	0005110129	RELE' TERMICO	THERMAL RELAY	1
23	0005110110	TELERUTTORE	REMOTE CTRL SWITCH	1
24	0005110124	RELE' TERMICO	THERMAL RELAY	1
25	0005110094	ZOCCOLO	BASE	1
26	0005130076	MORSETTO	CLAMP	23
27	0005110093	RELE' 4 CONTATTI	4 CONTACT RELAY	1
28	0005130123	MORSETTO	CLAMP	3
29	0005130357	FRUTTO PRESA	SOCKET	1
30	0005130359	CUSTODIA	COVER	1

(\*) Ricambi consigliati / Recommended spare parts

<b>baltur</b> CENTO (Fe)			Disegnato	Controllato	
			Data	23/02/2022	16/05/2022
			Firma	GDallaTorre	V.Sisti
Documento N.	Codice			Scala:	
	0033020110			1:20	
	Particolare			Rev. <input type="radio"/>	
	AS.QUADRO ELET. TBMN 450 BT335				


del presente disegno a termini di legge ne e' rigorosamente vietata qualsiasi riproduzione e comunicazione a terzi



<b>baltur</b> CENTO (Fe)			Disegnato	Controllato
			Data 13/01/2022	11/02/2022
			Firma F.Pancaldi	L.Borghi
Documento N.	Codice			Scala:
	0006111044			1:1
	Particolare	AS.BASE KLC 1000 L1000 IP54		Rev. <b>O</b>

POS.	CODICE	DESCRIZIONE	DESCRIPTION	NR.
1	0033020085	BASE	BASE	1
2	0005180088	GUARNIZIONE OR	O-RING SEAL	2
3	23916	GUARNIZIONE OR	O-RING SEAL	1
4	0033020086	CUSTODIA FOTO KLC 1000 IP54	CASE	1
5	0005030449	SENSORE FIAMMA	FLAME SENSOR (*)	1

**(\*) Ricambio consigliato/Recommended spare part**

 CENTO (Fe)			Disegnato	Controllato	
			Data	13/01/2022	11/02/2022
			Firma	F.Pancaldi	L.Borghi
Documento N.	Codice			Scala:	
	0006111044			1:1	
	Particolare AS.BASE KLC 1000 L1000 IP54			Rev. <input checked="" type="radio"/>	