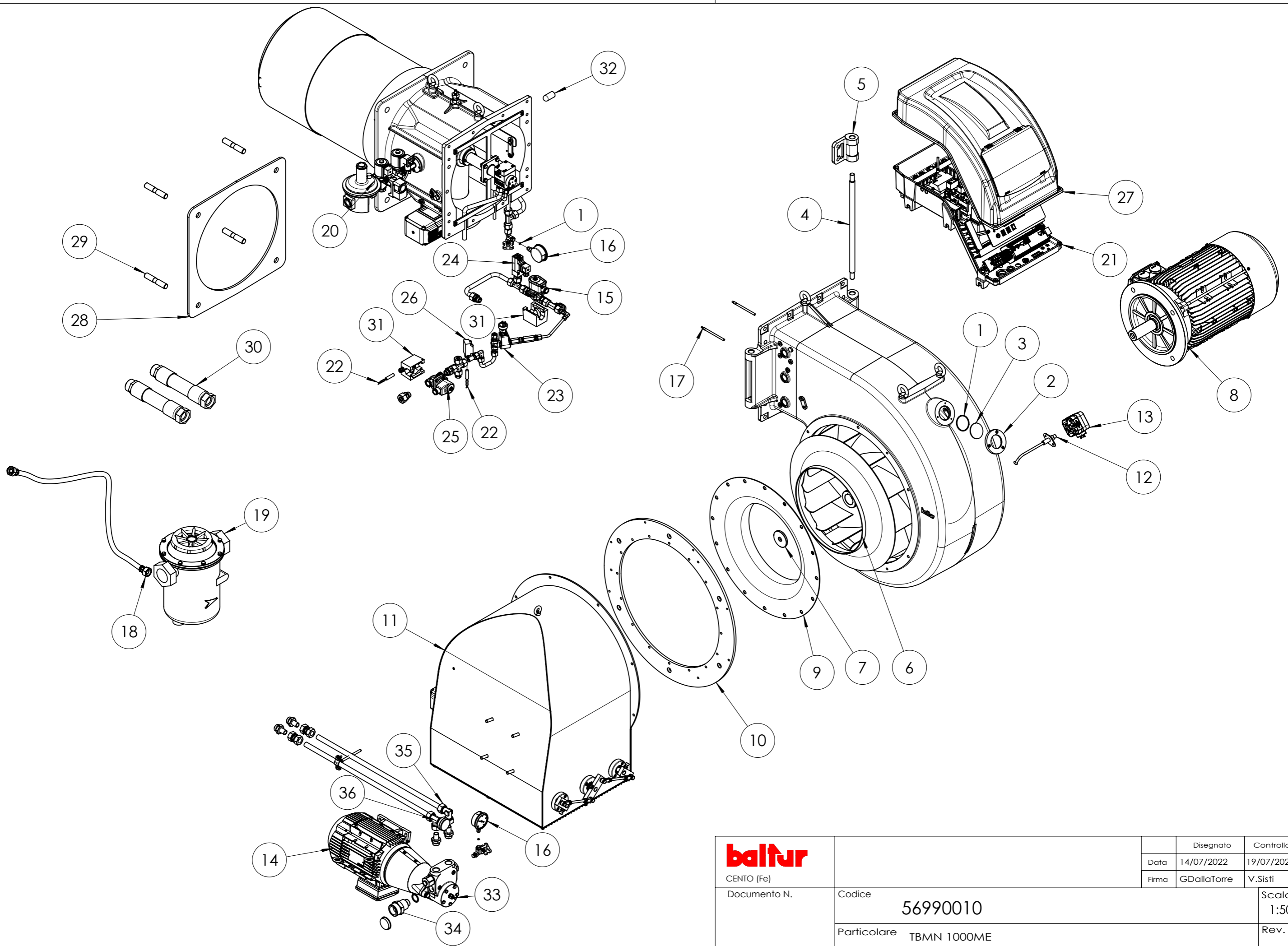


del presente disegno a termini di legge ne e' rigorosamente vietata qualsiasi riproduzione e comunicazione a terzi

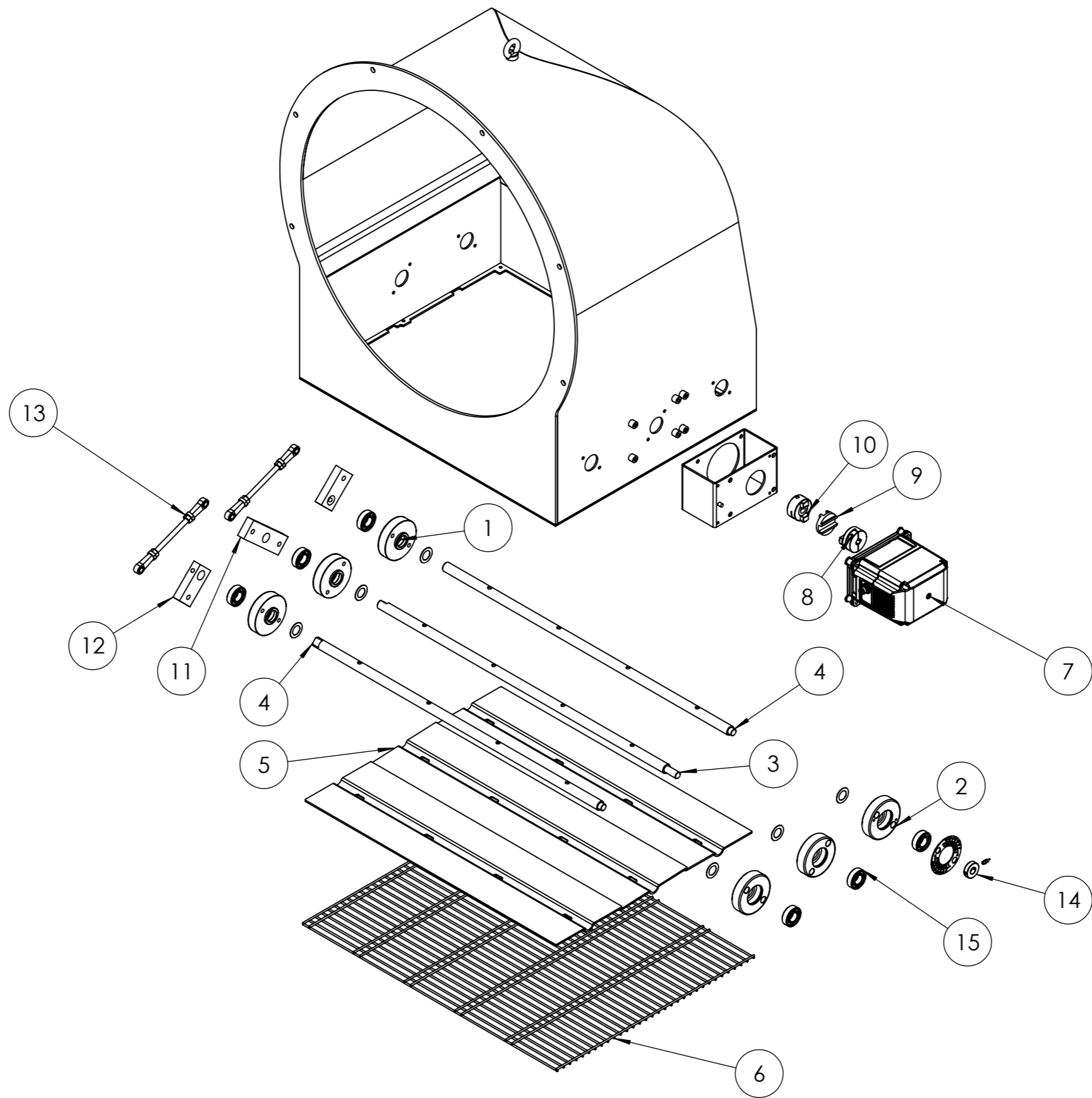


| | | |
|---|--------------------------|------------|
| baltur CENTO (Fe) Documento N. | Disegnato Controllato | |
| | Data 14/07/2022 | 19/07/2022 |
| | Firma GDallaTorre | V.Sisti |
| Codice 56990010 | Scala: 1:50 | |
| Particolare TBMN 1000ME | Rev. 0 | |

| POS. | CODICE | DESCRIZIONE | DESCRIPTION | NR. |
|------|------------|--------------------------------|---------------------|-----|
| 1 | 5359 | GUARNIZIONE OR | O RING | 3 |
| 2 | 8012010145 | ANELLO | RING | 1 |
| 3 | 0012010143 | VETRINO | GLASS | 1 |
| 4 | 0027010008 | PERNO | PIN | 1 |
| 5 | 0027010007 | CERNIERA | HINGE | 2 |
| 6 | 0027020003 | VENTOLA | FAN | 1 |
| 7 | 0022030036 | PIATTELLO | PLATE | 1 |
| 8 | 0005010245 | MOTORE | MOTOR | 1 |
| 9 | 0027010121 | ANELLO CONV. | CONV. RING | 1 |
| 10 | 0027010122 | CONTROFLANGIA | FLANGE | 1 |
| 11 | 0006110828 | AS.CONVOG. TBML 1200 P.2000 | CPL CONVEYOUR | 1 |
| 12 | 0027010140 | NIPPLO | NIPPLE | 1 |
| 13 | 0005040137 | PRESSOSTATO (*) | PRESSURE SWITCH (*) | 1 |
| 14 | 19811 | AS.MOTORE-POMPA 3KW-2000 | CPL MOTOR-PUMP | 1 |
| 15 | 0005080026 | ELETTROVALVOLA (*) | SOLENOID VALVE (*) | 1 |
| 16 | 23920 | MANOMETRO | PRESSURE GAUGE | 2 |
| 17 | 0005020090 | CAVO A.T. | H.V. CABLE | 2 |
| 18 | 0005070574 | TUBOFLEX (*) | HOSE (*) | 1 |
| 19 | 31186 | FILTRO | FILTER | 1 |
| 20 | 0006110429 | AS.TESTA COMB. TBMN 1000ME | CPL COMBUSTION HEAD | 1 |
| 21 | 0027030215 | AS.QUADRO ELET. TBMN 1000ME PG | CPL ELECTRIC PANEL | 1 |
| 22 | 23783 | RESISTENZA | RESISTANCE | 3 |
| 23 | 0006111037 | ELETTROVALVOLA (*) | SOLENOID VALVE (*) | 1 |
| 24 | 0005040231 | PRESSOSTATO (*) | PRESSURE SWITCH (*) | 1 |
| 25 | 0005080088 | ELETTROVALVOLA (*) | SOLENOID VALVE (*) | 1 |
| 26 | 27786 | SOPPORTO | SUPPORT | 1 |
| 27 | 0033010070 | AS.COPERC. QUADRO EL.TBG750 | COVER | 1 |
| 28 | 0027010004 | GUARNIZIONE (*) | SEAL (*) | 1 |
| 29 | 17888 | PRIGIONIERO | STUD BOLT | 4 |
| 30 | 18889 | TUBOFLEX (*) | HOSE (*) | 2 |
| 31 | 0006020161 | SOPPORTO | SUPPORT | 2 |
| 32 | 0024050171 | PROTEZIONE | PROTECTION | 1 |
| 33 | 0005060007 | RESISTENZA | RESISTANCE | 1 |
| 34 | 44043 | NIPPLO | NIPPLE | 1 |
| 35 | 23081 | RACCORDO | COUPLING | 1 |
| 36 | 44141 | ATTACCO | JOINT | 1 |

(*) Ricambi consigliati / Recommended spare parts


| | | | |
|-----------------------------|---------------------------|-------------|----------------|
| baltur CENTO (Fe) | Disegnato | | Controllato |
| | Data | 14/07/2022 | 19/07/2022 |
| | Firma | GDallaTorre | V.Sisti |
| Documento N. | Codice 56990010 | | Scala: 1:50 |
| | Particolare TBMN 1000ME | | Rev. 0 |



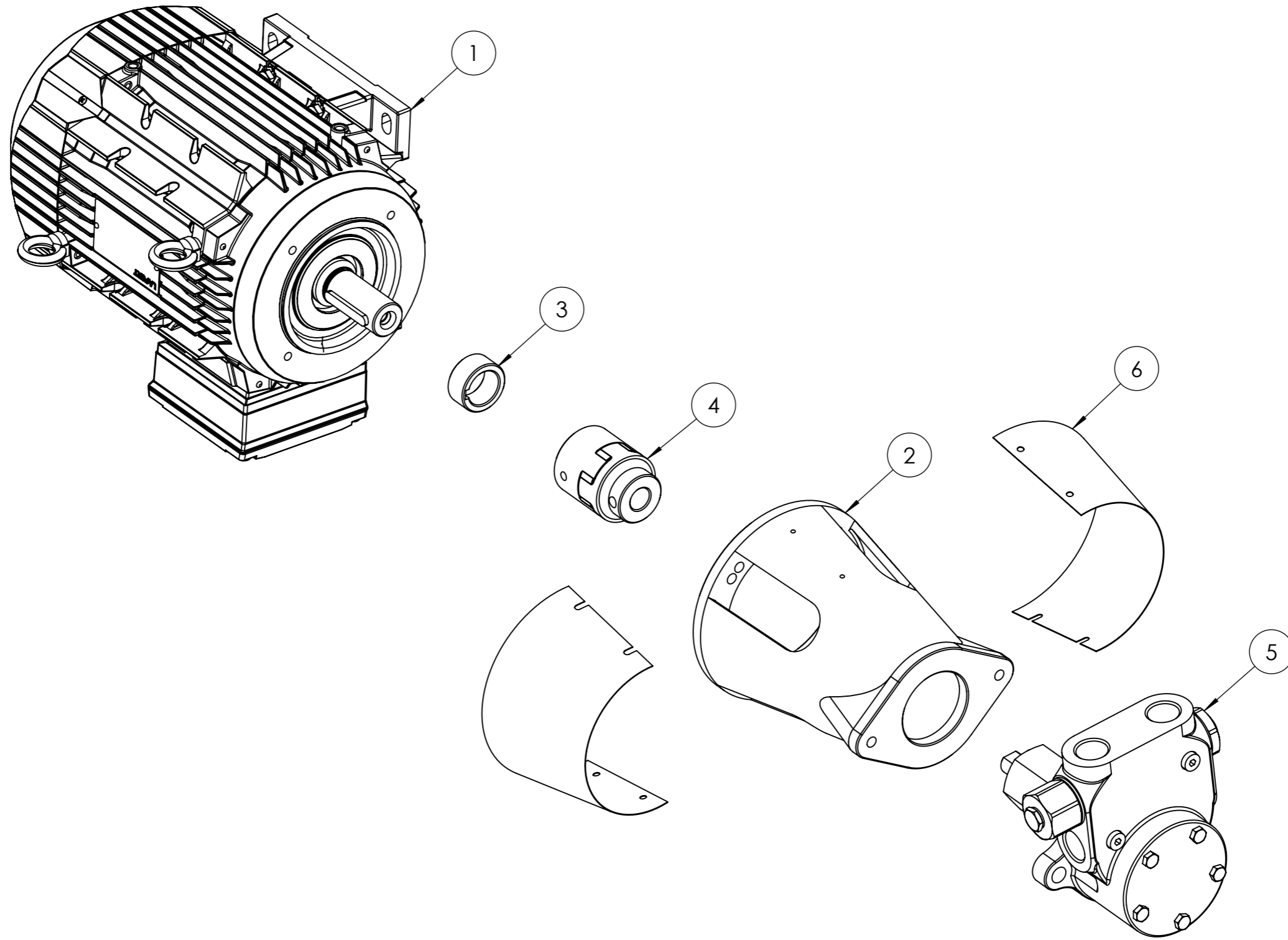
| | | | |
|---------------|-------------|-----------------------------|-------------|
| baltur | Disegnato | | Controllato |
| | Data | 22/06/2022 | 22/06/2022 |
| CENTO (Fe) | Firma | GDallaTorre | L.Borghi |
| Documento N. | Codice | 0006110828 | |
| | Particolare | AS.CONVOG. TBML 1200 P.2000 | |
| | Scala: | 1:20 | |
| | Rev. | 0 | |

| POS. | CODICE | DESCRIZIONE | DESCRIPTION | NR. |
|------|------------|-----------------|----------------|-----|
| 1 | 0026080042 | BOCCOLA | BUSHING | 5 |
| 2 | 0026080048 | BOCCOLA | BUSHING | 1 |
| 3 | 0026080016 | PERNO | PIN | 1 |
| 4 | 0028020023 | PERNO | PIN | 2 |
| 5 | 0028020024 | FARFALLA | THROTTLE | 3 |
| 6 | 0028020027 | PROTEZIONE | PROTECTION | 1 |
| 7 | 0005040168 | SERVOMOTORE (*) | SERVOMOTOR (*) | 1 |
| 8 | 0006020245 | SEMIGIUNTO | SEMI-JOINT | 1 |
| 9 | 0005060067 | DISCO | COUPLING DISC | 1 |
| 10 | 0022030226 | SEMIGIUNTO | SEMI-JOINT | 1 |
| 11 | 0015010252 | LEVA DOPPIA | DOUBLE LEVER | 1 |
| 12 | 0015010251 | LEVA SINGOLA | SINGLE LEVER | 2 |
| 13 | 0028020036 | TIRANTE | TIE ROD | 2 |
| 14 | 45325 | BOCCOLA INDICE | INDEX BUSHING | 1 |
| 15 | 23807 | CUSCINETTO | BEARING | 6 |

(*) Ricambi consigliati / Recommended spare parts

| | | | | |
|---|-----------------------------|-------------|------------|----------------|
|  CENTO (Fe) | | | Disegnato | Controllato |
| | Data | 22/06/2022 | 22/06/2022 | |
| | Firma | GDallaTorre | L.Borghi | |
| Documento N. | Codice 0006110828 | | | Scala: 1:20 |
| Particolare AS.CONVOG. TBML 1200 P.2000 | | | | Rev. O |

del presente disegno a termini di legge ne e' rigorosamente vietata qualsiasi riproduzione e comunicazione a terzi



| POS. | CODICE | DESCRIZIONE | DESCRIPTION | NR |
|------|------------|-------------|-------------|----|
| 1 | 0005010274 | MOTORE | MOTOR | 1 |
| 2 | 38535 | SOPPORTO | SUPPORT | 1 |
| 3 | 0015020064 | DISTANZIALE | SPACER | 1 |
| 4 | 0006020170 | GIUNTO | JOINT | 1 |
| 5 | 0005060072 | POMPA | PUMP | 1 |
| 6 | 0014050023 | LAMIERA | SHEET | 2 |

baltur

CENTO (Fe)

Documento N.

Codice

19811

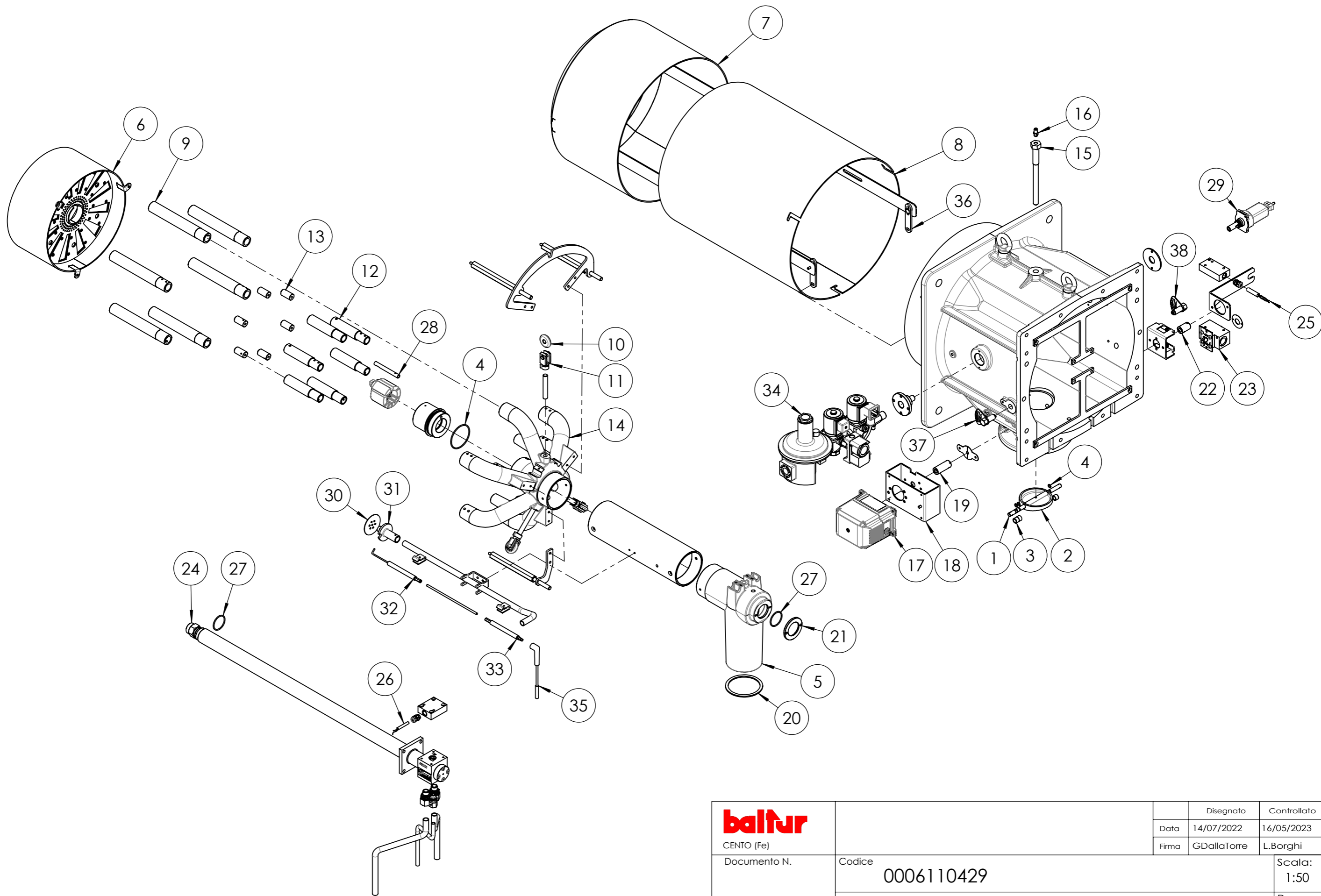
Particolare

AS.MOTORE-POMPA 3KW-2000

| | | |
|-------|-------------|-------------|
| | Disegnato | Controllato |
| Data | 17/11/2021 | 17/11/2021 |
| Firma | GDallaTorre | V.Sisti |

Scala:
1:20

Rev. 1



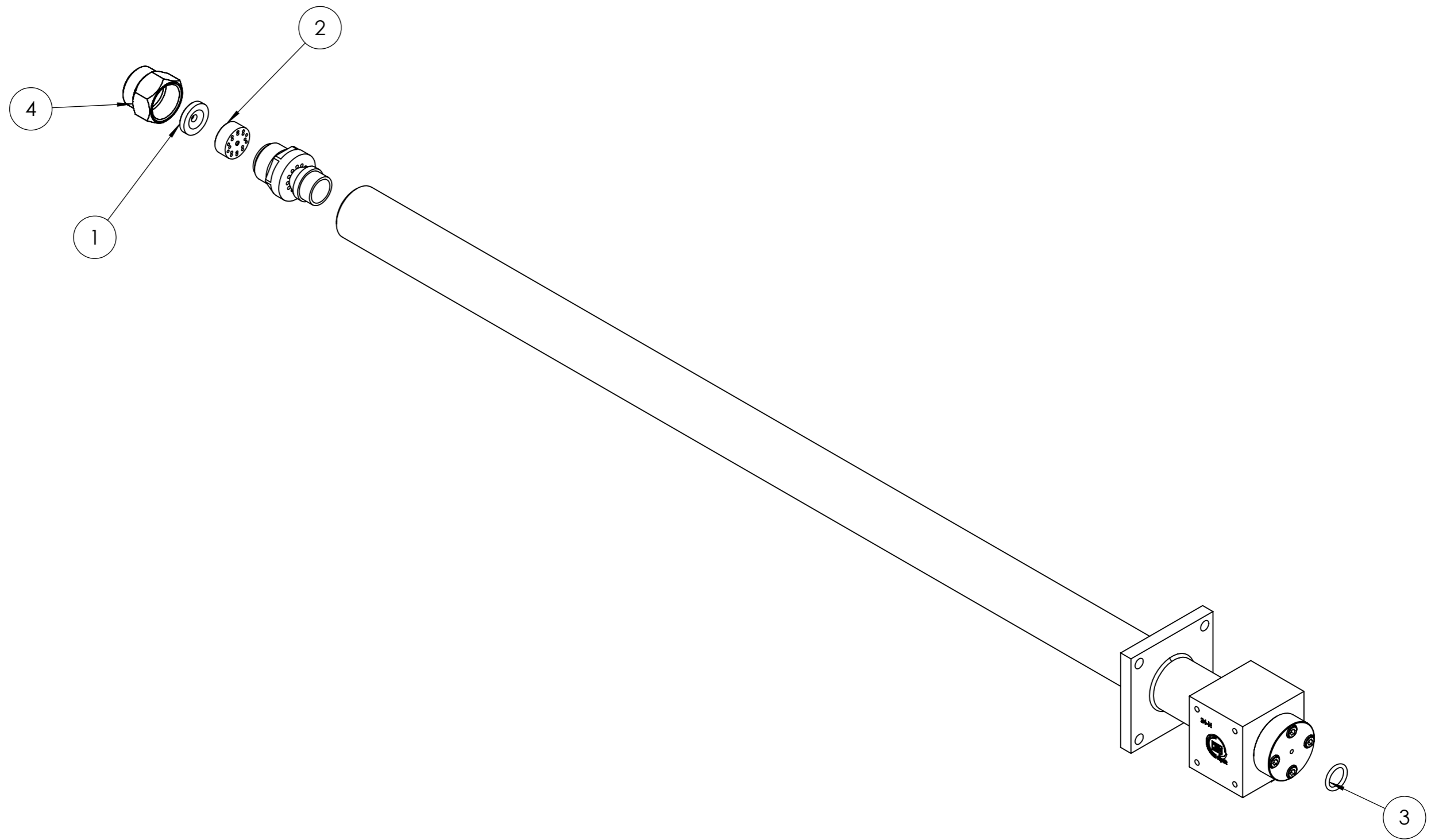
| | | | |
|---|-----------------------------|----------------------------|----------------|
| baltur CENTO (Fe) Documento N. | Codice 0006110429 | Disegnato | Controllato |
| | | Data | 14/07/2022 |
| | Particolare | AS.TESTA COMB. TBMN 1000ME | |
| | | Firma | GDallaTorre |
| | | | L.Borghi |
| | | | Scala: 1:50 |
| | | | Rev. 1 |

| POS. | CODICE | DESCRIZIONE | DESCRIPTION | NR. |
|------|------------|--------------------------------|---------------------|-----|
| 1 | 0027030009 | PERNO | PIN | 1 |
| 2 | 0027010031 | FARFALLA | THROTTLE | 1 |
| 3 | 0005170059 | BOCCOLA | BUSHING | 3 |
| 4 | 0005180106 | GUARNIZIONE OR (*) | O RING SEAL (*) | 4 |
| 5 | 0026030190 | RACCORDO | COUPLING | 1 |
| 6 | 0027030112 | DISCO STAMP. D300X52 TBML 900 | DISC | 1 |
| 7 | 0027030119 | DIFFUSORE | DIFFUSER | 1 |
| 8 | 0027030082 | CANNOTTO TBML 800 TESTA MOB. | SLEEVE | 1 |
| 9 | 0027030126 | UGELLO | NOZZLE | 6 |
| 10 | 0026080017 | RUOTA | WHEEL | 3 |
| 11 | 27634 | FORCELLA | FORK | 3 |
| 12 | 0027030127 | UGELLO | NOZZLE | 6 |
| 13 | 0027030135 | RIDUZIONE | ADAPTER | 6 |
| 14 | 0027030113 | MISCELATORE TBML 900 | MIXER | 1 |
| 15 | 0027010011 | VITE | SCREW | 1 |
| 16 | 31483 | PRESA PRESSIONE | PRESSURE PORT | 1 |
| 17 | 0005040167 | SERVOMOTORE (*) | SERVOMOTOR (*) | 1 |
| 18 | 0012140020 | STAFFA | BRACKET | 1 |
| 19 | 0027010032 | GIUNTO | JOINT | 1 |
| 20 | 0027010006 | GUARNIZIONE (*) | SEAL (*) | 1 |
| 21 | 0026030191 | PIATTELLO | PLATE | 1 |
| 22 | 0027030046 | GIUNTO | JOINT | 1 |
| 23 | 0005080137 | REGOLATORE | REGULATOR | 1 |
| 24 | 0026030193 | AS.LANCIA FL24-H L879 IB1000GN | CPL LANCE | 1 |
| 25 | 23783 | RESISTENZA | RESISTANCE | 1 |
| 26 | 0005060005 | RESISTENZA | RESISTANCE | 1 |
| 27 | 0005180131 | GUARNIZIONE (*) | SEAL (*) | 2 |
| 28 | 0027030124 | UGELLO | NOZZLE | 1 |
| 29 | 0006111051 | AS.BASE KLC 1000 L2000 IP54 | CPL BASE KLC (*) | 1 |
| 30 | 0027010158 | DISCO PILOTA | PILOT DISC | 1 |
| 31 | 0033020136 | BOCCOLA PILOTA | BUSHING PILOT | 1 |
| 32 | 0028030187 | ELETTRODO ACC. (*) | IGN. ELECTRODE (*) | 1 |
| 33 | 19423 | ELETTRODO POSTERIORE (*) | REAR ELECTRODE (*) | 1 |
| 34 | 0006010095 | AS. RAMPA GAS PILOTA IB | CPL GAS RAMP | 1 |
| 35 | 0005020109 | CAVO A.T. | H.V. CABLE | 1 |
| 36 | 0027020043 | LEVA REGOLAZIONE TESTA | LEVER | 2 |
| 37 | 0027020050 | SETTORE GRADUATO SX | L. GRADUATED SECTOR | 1 |
| 38 | 0027020044 | SETTORE GRADUATO DX | R. GRADUATED SECTOR | 1 |

(*) Ricambi consigliati / Recommended spare parts

| | | | |
|---|--|-------------|----------------|
|  CENTO (Fe) | Disegnato | | Controllato |
| | Data | 14/07/2022 | 16/05/2023 |
| | Firma | GDallaTorre | L.Borghini |
| Documento N. | Codice 0006110429 | | Scala: 1:50 |
| | Particolare AS.TESTA COMB. TBMN 1000ME | | Rev. 1 |

del presente disegno a termini di legge ne e' rigorosamente vietata qualsiasi riproduzione e comunicazione a terzi



| POS. | CODICE | DESCRIZIONE | DESCRIPTION | ESPLOSO/QUANTITA' |
|------|------------|-------------|-------------|-------------------|
| 1 | 0005070678 | ORIFIZIO | ORIFICE | 1 |
| 2 | 0005070865 | SWIRLER | SWIRLER | 1 |
| 3 | 0004050220 | KIT TENUTA | O RING KIT | 1 |
| 4 | 0005070744 | CAPNUT | CAPNUT | 1 |

baltur

CENTO (Fe)

Documento N.

Codice

0026030193

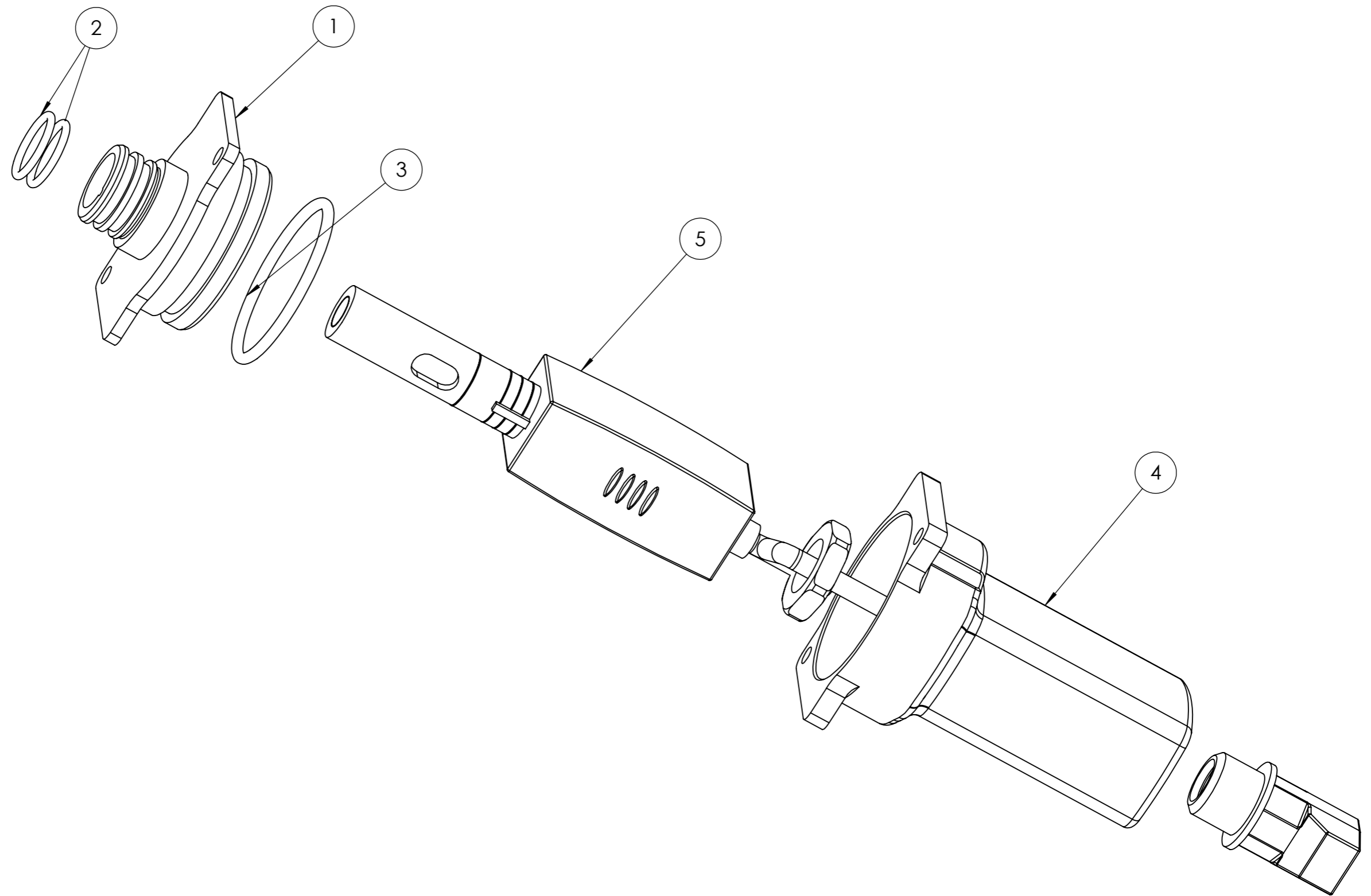
Particolare

AS.LANCIA FL24-H L879 IB1000GN

| | | |
|-------|-------------|-------------|
| | Disegnato | Controllato |
| Data | 28/07/2021 | 10/10/2022 |
| Firma | GDallaTorre | V.Sisti |

Scala:
1:10

Rev. 1

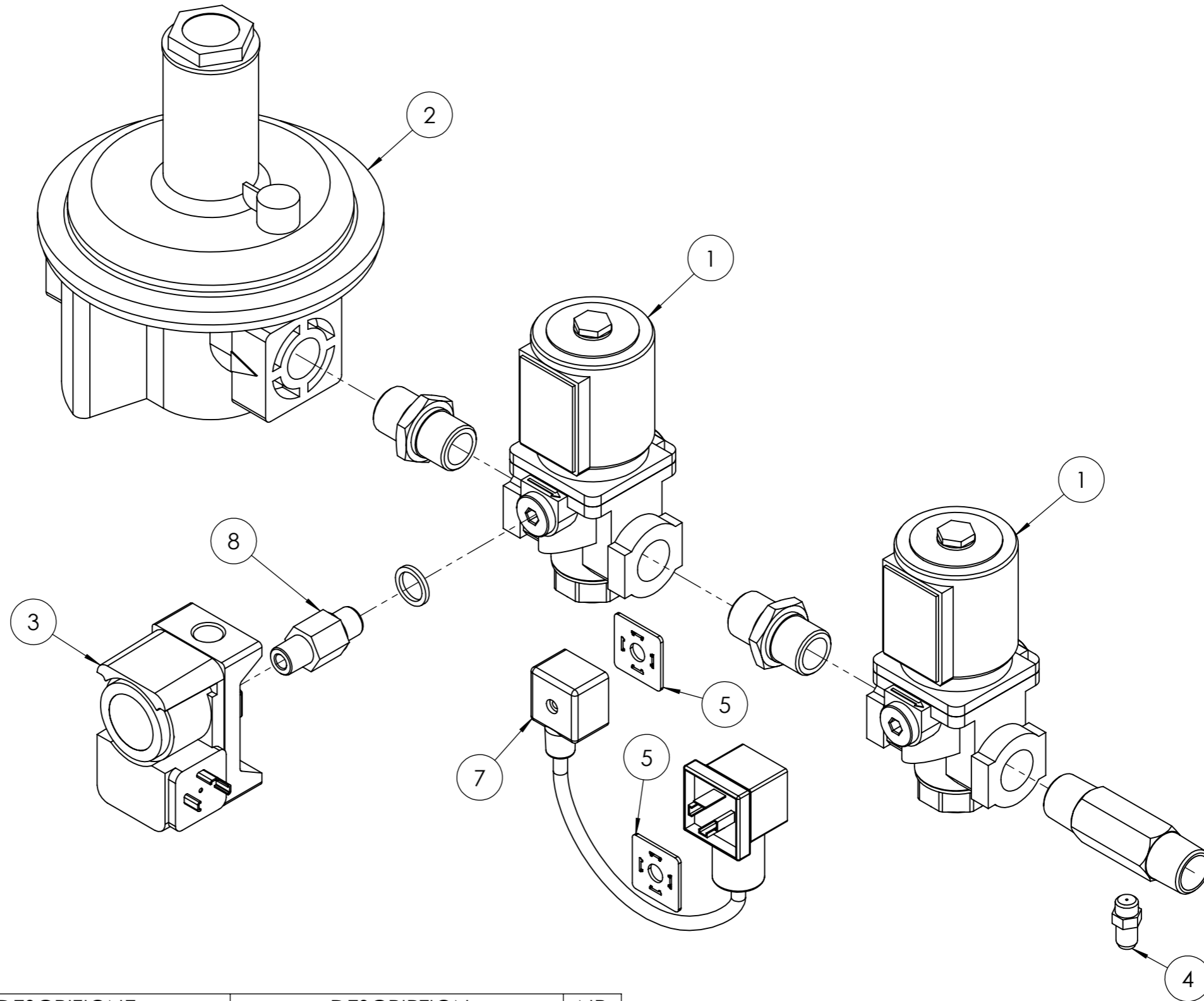


| | | | | |
|-----------------------------|-------------|-----------------------------|------------------|----------------------------|
| baltur CENTO (Fe) | | | Disegnato | Controllato |
| | | | Data 13/01/2022 | 11/02/2022 |
| | | | Firma F.Pancaldi | L.Borghi |
| Documento N. | Codice | | | Scala: |
| | 0006111051 | | | 1:1 |
| | Particolare | AS.BASE KLC 1000 L2000 IP54 | | Rev. <input type="radio"/> |

| POS. | CODICE | DESCRIZIONE | DESCRIPTION | NR. |
|------|------------|-----------------------------|------------------|-----|
| 1 | 0033020085 | BASE FOTO KLC 1000 IP54 | SUPPORT | 1 |
| 2 | 0005180088 | GUARNIZIONE OR | O-RING SEAL | 2 |
| 3 | 23916 | GUARNIZIONE OR | O-RING SEAL | 1 |
| 4 | 0033020086 | CUSTODIA FOTO KLC 1000 IP54 | CASE | 1 |
| 5 | 0005030450 | FOTO BST KLC 1000 L2000 | FLAME SENSOR (*) | 1 |

(*) Ricambio consigliato/Recommended spare part

| | | | | | |
|-----------------------------|---|--|-----------|---------------|------------|
| baltur CENTO (Fe) | | | Disegnato | Controllato | |
| | | | Data | 13/01/2022 | 11/02/2022 |
| | | | Firma | F.Pancaldi | L.Borghi |
| Documento N. | Codice 0006111051 | | | Scala: 1:1 | |
| | Particolare AS.BASE KLC 1000 L2000 IP54 | | | Rev. O | |



| POS. | CODICE | DESCRIZIONE | DESCRIPTION | NR |
|------|------------|-----------------------|------------------------|----|
| 1 | 0005090287 | VALVOLA | VALVE | 2 |
| 2 | 0005100083 | REGOLATORE+FILTRO (*) | REGULATOR + FILTER (*) | 1 |
| 3 | 0005040068 | PRESSOSTATO (*) | PRESSURE SWITCH (*) | 1 |
| 4 | 31483 | PRESA PRESSIONE | PRESSURE PORT | 1 |
| 5 | 0005130036 | GUARNIZIONE | SEAL | 2 |
| 6 | 4987 | RONDELLA RAME | COPPER WASHER | 1 |
| 7 | 0005140684 | CAVO | CABLE | 1 |
| 8 | 0010060030 | NIPPLO | NIPPLE | 1 |

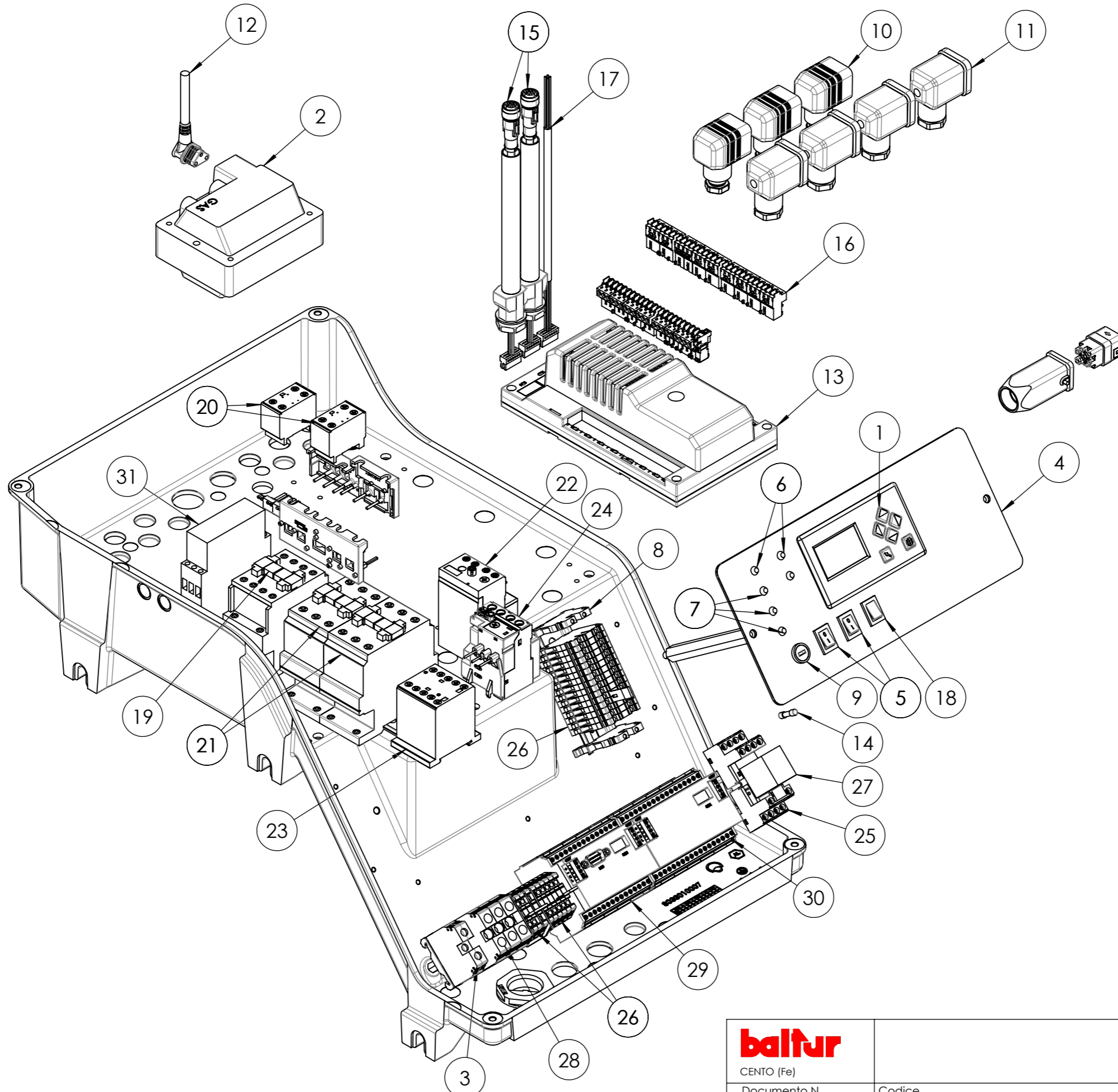
(*) Ricambi consigliati / Recommended spare parts

baltur

CENTO (Fe)

Documento N.

| | | | |
|-------------|-------------------------|-------------|---------------|
| | Disegnato | Controllato | |
| Data | 09/06/2021 | 01/03/2023 | |
| Firma | GDallaTorre | V.Sisti | |
| Codice | 0006010095 | | Scala: 1:5 |
| Particolare | AS. RAMPA GAS PILOTA IB | | Rev. 1 |



| | | |
|---|----------------------------|------------|
| baltur CENTO (Fe) Documento N. | Disegnato Controllato | |
| | Data 13/04/2023 | 13/04/2023 |
| | Firma GDallaTorre | V.Sisti |
| Codice 0027030215 | Scala: 1:20 | |
| Particolare AS.QUADRO ELET. TBMN 1000ME PG | Rev. 0 | |

| POS. | CODICE | DESCRIZIONE | DESCRIPTION | NR. |
|------|------------|---------------------------|-----------------------|-----|
| 1 | 0005030266 | DISPLAY | DISPLAY | 1 |
| 2 | 0005020030 | TRASFORMATORE (*) | TRANSFORMER (*) | 1 |
| 3 | 0005130117 | MORSETTO TERRA | GROUND TERMINAL | 1 |
| 4 | 0033020003 | SINOTTICO | SYNOPTIC | 1 |
| 5 | 0005120081 | INTER.RE UNIP. 0-I | UNIP. 0-I SWITCH | 2 |
| 6 | 0005120132 | LAMPADA VERDE | GREEN LAMP | 3 |
| 7 | 0005120133 | LAMPADA ROSSA | RED LAMP | 3 |
| 8 | 0005130077 | MORSETTO TERRA | GROUND TERMINAL | 2 |
| 9 | 0005120126 | PORTAFUSIBILE | FUSE HOLDER | 1 |
| 10 | 23521 | CONNETTORE NERO | BALCK CONNECTOR | 3 |
| 11 | 23522 | CONNETTORE 14A GRIGIO M20 | GREY CONNECTOR | 4 |
| 12 | 0005130113 | CONNETTORE | CONNECTOR | 1 |
| 13 | 0006020864 | APPARECCHIATURA (*) | EQUIPMENT (*) | 1 |
| 14 | 7456 | FUSIBILE | FUSE | 1 |
| 15 | 0005140860 | CAVO COL.TO SERVOMOTORE | SERVOMOTOR CON. CABLE | 2 |
| 16 | 0005130205 | KIT CONNETTORI | CONN. KIT | 1 |
| 17 | 0005140687 | CAVO COL.TO BT320 | BT320 CON. CABLE | 1 |
| 18 | 0005120125 | DEVIATORE UNIP. | UNIPOLAR SWITCH | 1 |
| 19 | 0005110113 | TELERUTTORE | REMOTE CTRL SWITCH | 1 |
| 20 | 0005110142 | CONTATTO AUS. | AUX CONTACT | 2 |
| 21 | 0005110114 | TELERUTTORE | REMOTE CTRL SWITCH | 2 |
| 22 | 0005110131 | RELE' TERMICO | THERMAL RELAY | 1 |
| 23 | 0005110110 | TELERUTTORE | REMOTE CTRL SWITCH | 1 |
| 24 | 0005110125 | RELE' TERMICO | THERMAL RELAY | 1 |
| 25 | 0005110094 | ZOCCOLO | BASE | 1 |
| 26 | 0005130076 | MORSETTO CBC2/GR | CBC2/GR | 25 |
| 27 | 0005110093 | RELE' 4C | 4C RELAY | 1 |
| 28 | 0005130131 | MORSETTO | CLAMP | 3 |
| 29 | 0005050142 | REGOLATORE | REGULATOR | 1 |
| 30 | 0005030297 | MODULO DFM300 | DFM300 MODULE | 1 |
| 31 | 23231 | TEMPORIZZATORE | TIMER | 1 |

(*) Ricambi consigliati / Recommended spare parts

| | | | | |
|-----------------------------|--------------------------------|--|-----------|----------------------------|
| baltur CENTO (Fe) | | | Disegnato | Controllato |
| | | | Data | 13/04/2023 |
| | | | Firma | GDallaTorre |
| Documento N. | Codice | | | Scala: |
| | 0027030215 | | | 1:20 |
| | Particolare | | | Rev. <input type="radio"/> |
| | AS.QUADRO ELET. TBMN 1000ME PG | | | 0 |