
 CENTO (Fe)			Disegnato	Controllato	
			Data	10/10/2025	10/10/2025
Documento N.	Codice		Firma	GDallaTorre	L.Borghi
	67380010				Scala: 1:20
	Particolare TBML 900ME				Rev. 6


POS.	CODICE	DESCRIZIONE	DESCRIPTION	NR.
1	0027010057	COPERCHIO	COVER	1
2	0027010004	GUARNIZIONE (*)	SEAL (*)	1
3	0006110835	AS.TESTA COMB. TBML 900ME	CPL COMBUSTION HEAD AS.	1
4	0006110802	AS.CHIOCCIOLA PREM. TBML 800ME	CPL SCROLL AS.	1
5	0027030169	AS.QUADRO ELET. TBML800 BT335	CPL ELECTRIC CONTROL PANEL AS.	1
6	0005010298	MOTORE	MOTOR	1
7	0027020003	VENTOLA	FAN	1
8	17888	PRIGIONIERO	STUD BOLT	4
9	0005110129	RELE' TERMICO	THERMAL RELAY	1
10	30875	FILTRO	FILTER	1
11	0005070456	TUBOFLEX (*)	HOSE (*)	2
12	0024050171	PROTEZIONE	COVER	1
13	0006110990	AS.CONVOG. TBG 600-1100	CPL CONVEYOUR AS.	1
14	23124	GUARNIZIONE	SEAL	2
15	0006111340	AS.RAC.RAMPA-MOTORE P. TBML900	ASSEMBLY OF RAMP-TO-MOTOR FITTING	1
16	0005080033	REGOLATORE	REGULATOR	1
17	0027030046	GIUNTO	JOINT	1
18	0006110913	AS.GRUPPO EV TBML800ME	SOLENOID VALVE UNIT ASSEMBLY	1
19	0005040074	PRESSOSTATO	PRESSURE SWITCH	1
20	0005250436	SOPPRESSORE	SUPPRESSOR	2
21	0005020090	CAVO A.T.	H.V. CABLE	2

(*) Ricambio consigliato/Recommended spare part

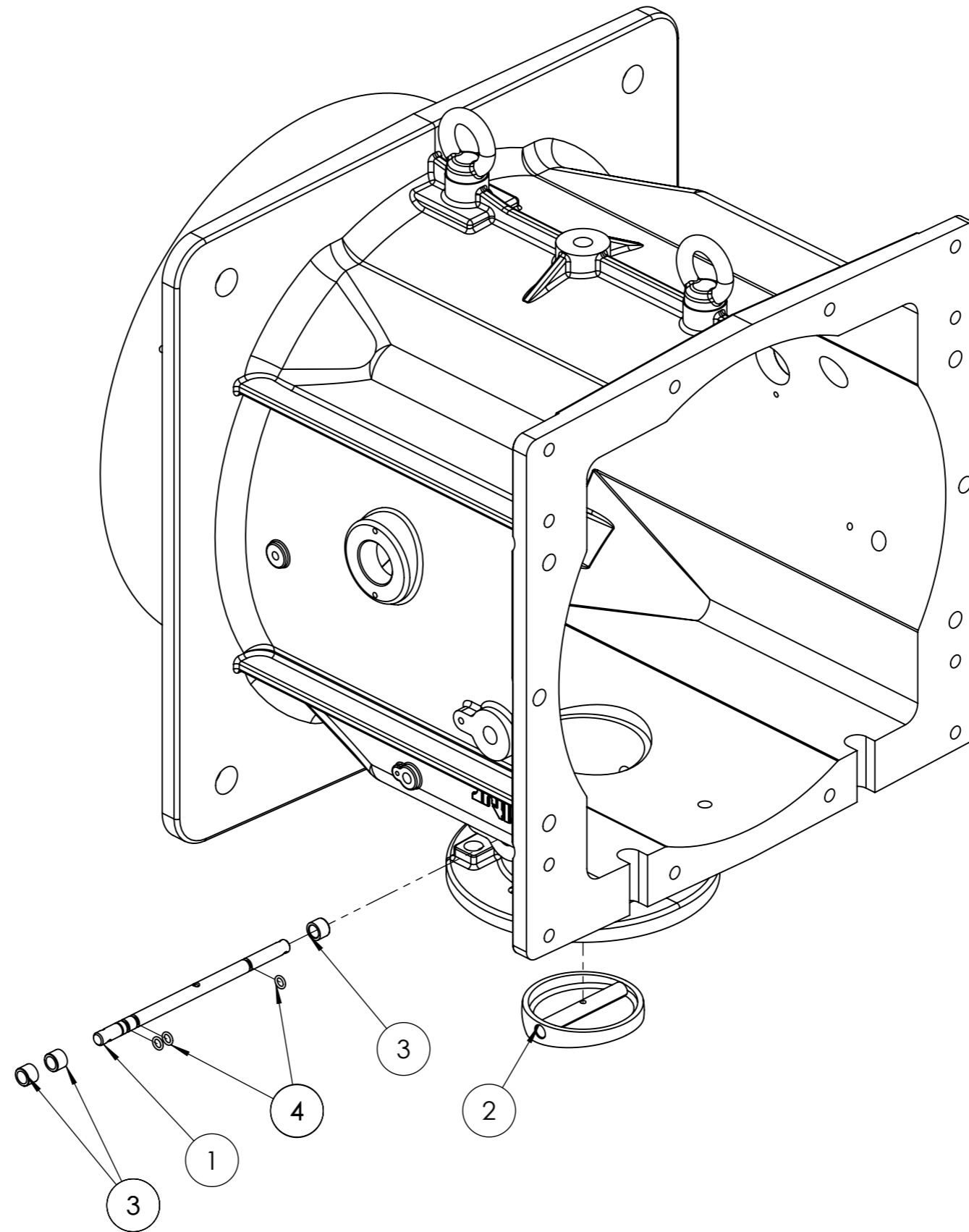
 baltur CENTO (Fe)			Disegnato	Controllato	
			Data	10/10/2025	10/10/2025
			Firma	GDallaTorre	L.Borghi
Documento N.	Codice			Scala:	
	67380010			1:20	
	Particolare TBML 900ME			Rev. 6	

POS.	CODICE	DESCRIZIONE	DESCRIPTION	NR.
1	0027030117	AS. POLMONE	COMPLETE PLENUM CHAMBER	1
2	0027010032	GIUNTO	JOINT	1
3	0005040167	SERVOMOTORE (*)	SERVOMOTOR (*)	1
4	0005040315	PRESSOSTATO (*)	PRESSURE SWITCH (*)	1
5	0027010006	GUARNIZIONE	SEAL	1
6	0027030025	BOCCOLA	BUSHING	2
7	0027010113	RACCORDO MANDATA GAS	GAS DELIVERY COUPLING	1
8	0027030112	DISCO	DISC	1
9	0027030118	TUBO MANDATA GAS	DELIVERY GAS PIPE	1
10	0027030119	DIFFUSORE	DIFFUSER	1
11	0027030082	CANNOTTO	SLEEVE	1
12	0027030120	POLVERIZZATORE	SPRAY NOZZLE	1
13	0027030124	UGELLO	NOZZLE	1
14	0027030126	UGELLO	NOZZLE	6
15	0026080017	RUOTA	WHEEL	3
16	0027030127	UGELLO	NOZZLE	6
17	0027030128	RIDUZIONE	ADAPTER	6
18	0027030113	MISCELATORE	MIXER	1
19	0027030129	BOCCOLA	BUSHING	2
20	0027030130	ELETTRODO (*)	ELECTRODE (*)	1
21	0027030131	ELETTRODO (*)	ELECTRODE (*)	1

(*) Ricambio consigliato/Recommended spare part

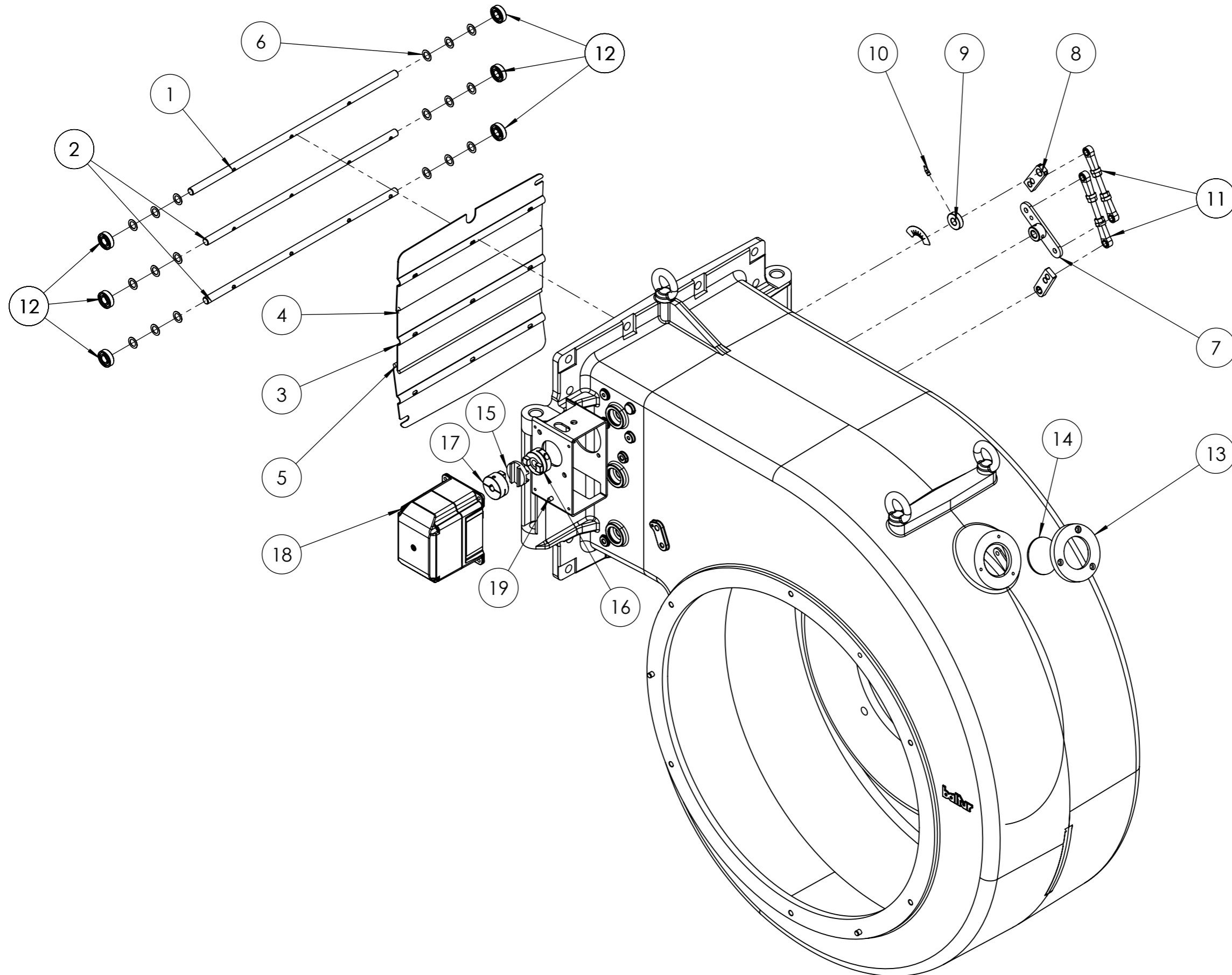
 CENTO (Fe)			Disegnato	Controllato	
			Data	26/09/2019	01/10/2025
			Firma	GDallaTorre	L.Borghi
Documento N.	Codice 0006110835			Scala: 1:50	
	Particolare AS.TESTA COMB. TBML 900ME			Rev. 6	

del presente disegno a termini di legge ne e' rigorosamente vietata qualsiasi riproduzione e comunicazione a terzi



POS.	CODICE	DESCRIZIONE	DESCRIPTION	NR.
1	0027030009	PERNO	PIN	1
2	0027010031	FARFALLA GAS	GAS THROTTLE	1
3	0005170059	BOCCOLA	BUSHING	3
4	0005180113	GUARNIZIONE OR	O RING	3

baltur CENTO (Fe)	Disegnato		Controllato
	Data	25/09/2019	25/09/2025
Documento N.	Firma	GDallaTorre	V.Sisti
Codice		0027030117	
Particolare		AS. POLMONE TBML 900ME	
			Scala: 1:10
			Rev. 2

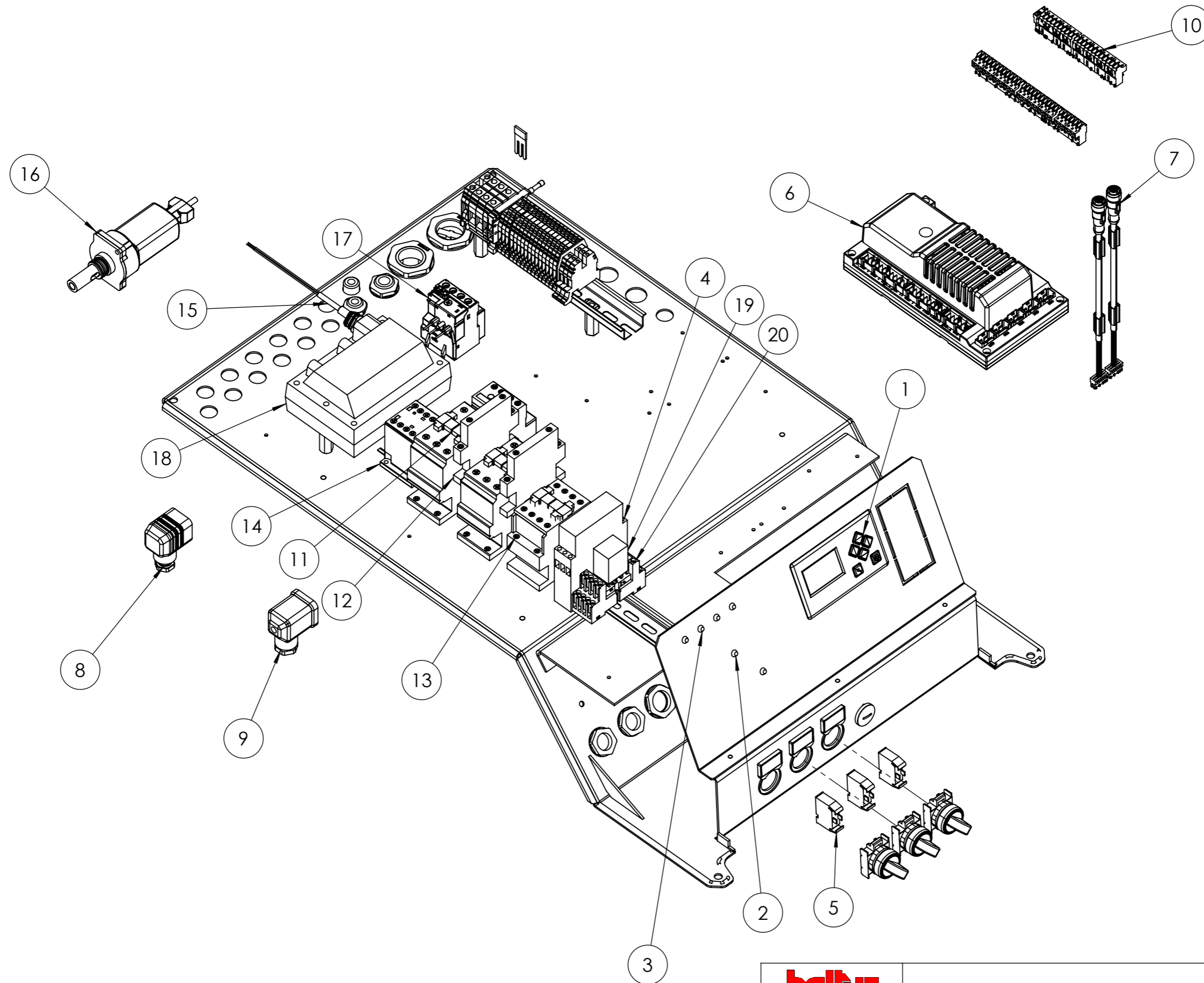



baltur CENTO (Fe) Documento N.	Disegnato		Controllato
	Data	25/09/2019	29/09/2025
	Firma	GDallaTorre	L.Borghi
	Codice	0006110802	
	Particolare	AS.CHIOCCIOLA PREM. TBML 800ME	
		Scala:	1:20
		Rev.	1

POS.	CODICE	DESCRIZIONE	DESCRIPTION	NR.
1	0027010027	PERNO	PIN	1
2	0027010028	PERNO	PIN	2
3	0027010026	FARFALLA	THROTTLE	1
4	0027030068	FARFALLA	THROTTLE	1
5	0027010029	FARFALLA	THROTTLE	1
6	19726	SPESSORE	SPACER	18
7	0022030198	PIATTELLO	PLATE	1
8	0015010127	LEVA	LEVER	2
9	45325	BOCCOLA	BUSHING	1
10	54200	INDICE REGOLAZIONE ARIA	AIR REGULATION INDEX	1
11	0027010055	TIRANTE	TIE ROD WITH JOINT	2
12	23054	CUSCINETTO	BEARING	6
13	8012010145	ANELLO	RING	1
14	0012010143	VETRINO	GLASS	1
15	0005060067	DISCO ACCOPPIAMENTO	COUPLING DISC	1
16	0022030226	SEMIGIUNTO	SEMI JOINT	1
17	0006020245	SEMIGIUNTO	SEMI JOINT	1
18	0005040167	SERVOMOTORE (*)	SERVOMOTOR (*)	1
19	0027010048	STAFFA	BRACKET	1

(*) Ricambi consigliati / Recommended spare parts


 baltur CENTO (Fe)	Disegnato		Controllato
	Data	25/09/2019	29/09/2025
	Firma	GDallaTorre	L.Borghi
Documento N. 0002994459	Codice 0006110802		Scala: 1:20
Particolare AS.CHIOCOLA PREM. TBML 800ME			Rev. 1



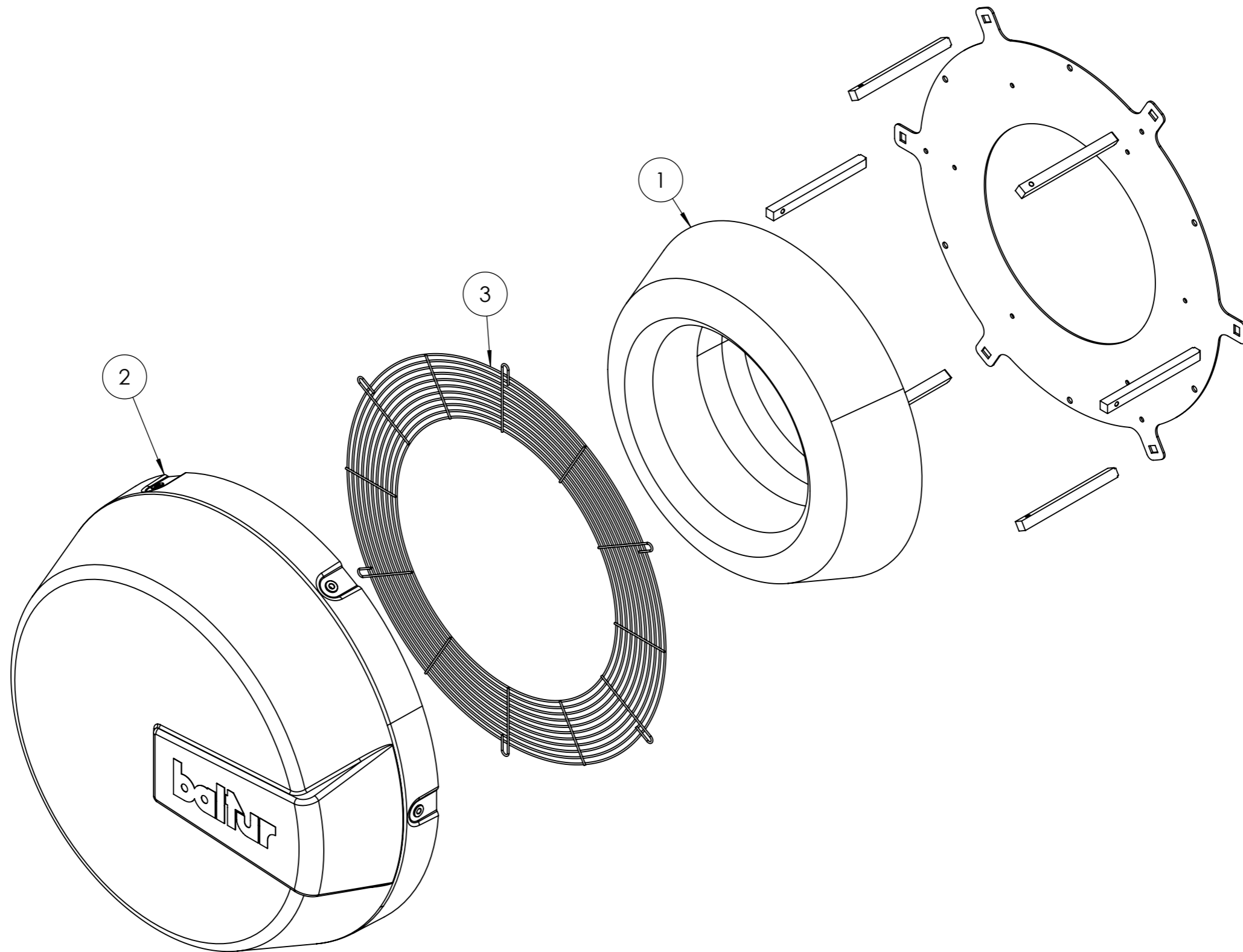
 CENTO (Fe)	Disegnato	Controllato
	Data 01/09/2021	06/05/2025
Documento N.	Firma A.Roma.	L.Borghi
Codice	0027030169	
Particolare AS.QUADRO ELET. TBML800 BT335	Scala: 1:10	Rev. 3

POS.	CODICE	DESCRIZIONE	DESCRIPTION	NR.
1	0005030266	DISPLAY	DISPLAY	1
2	0005120133	LAMPADA ROSSA	RED LAMP	3
3	0005120132	LAMPADA VERDE	GREEN LAMP	3
4	23231	TEMPORIZZATORE	TIMER	1
5	0005120183	CONTATTO	AUX. CONTACT	3
6	0006020772	APPARECCHIATURA (*)	EQUIPMENT (*)	1
7	0005140737	CAVO	CABLE	2
8	23521	CONNETTORE NERO	BLACK CONNECTOR	1
9	23522	CONNETTORE GRIGIO	GRAY CONNECTOR	1
10	0005130205	KIT CONNETTORI	CONNECTOR KIT	1
11	0005110114	TELERUTTORE	REMOTE CTRL SWITCH	2
12	0005110137	CONTATTO	CONTACT	2
13	0005110112	TELERUTTORE	REMOTE CTRL SWITCH	1
14	0005110110	TELERUTTORE	REMOTE CTRL SWITCH	1
15	0005130136	CONNETTORE	CONNECTOR	1
16	0006111051	AS.BASE KLC 1000 L2000 IP54	CASE FLAME SENSOR ASSEMBLY	1
17	0005110124	RELE' TERMICO	RELAY	1
18	0005020093	TRASFORMATORE (*)	TRANSFORMER (*)	1
19	0005110093	RELE' 4C	4C RELAY	1
20	0005110094	ZOCCOLO	BASE	1
21	0005110128	RELE' TERMICO	THERMAL RELAY	1

(*) Ricambio consigliato/Recommended spare part

 CENTO (Fe)			Disegnato	Controllato
	Data	01/09/2021	06/05/2025	
Documento N.	Codice 0027030169			Scala: 1:10
	Particolare AS.QUADRO ELET. TBML800 BT335			Rev. 3

del presente disegno a termini di legge ne e' rigorosamente vietata qualsiasi riproduzione e comunicazione a terzi



POS.	CODICE	DESCRIZIONE	DESCRIPTION	NR.
1	0027010038	ANELLO CONVOGLIATORE	CONVEYOUR RING	1
2	0027010036	AS. CONVOGLIATORE	CONVEYOUR AS.	1
3	0027010017	PROTEZIONE	PROTECTION	1

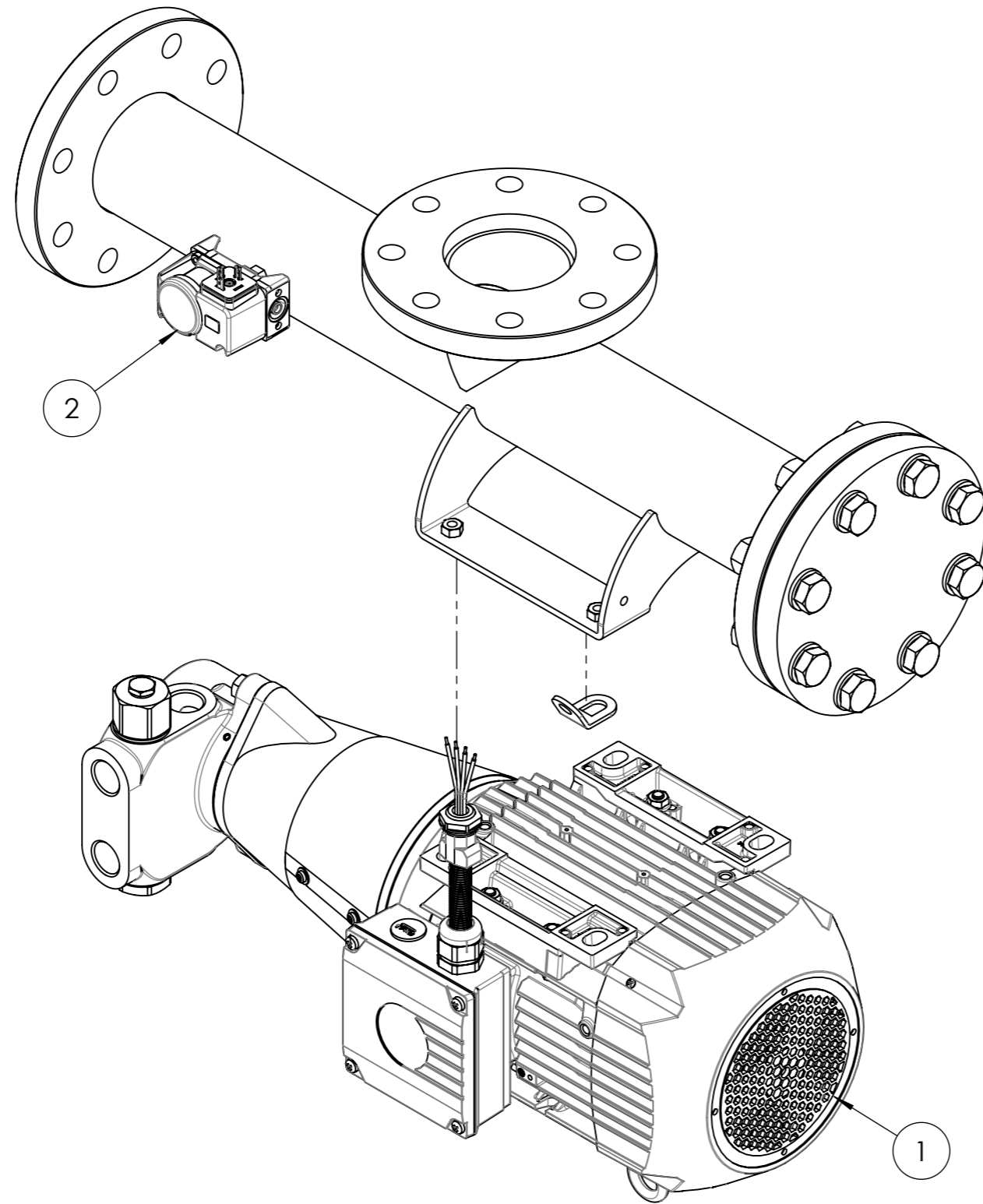
baltur

CENTO (Fe)

Documento N.

		Disegnato	Controllato
Data	19/05/2022	01/10/2025	
Firma	GDallaTorre	L.Borghi	
Codice	0006110990		Scala: 1:20
Particolare	AS.CONVOG. TBG 600-1100		Rev. 2

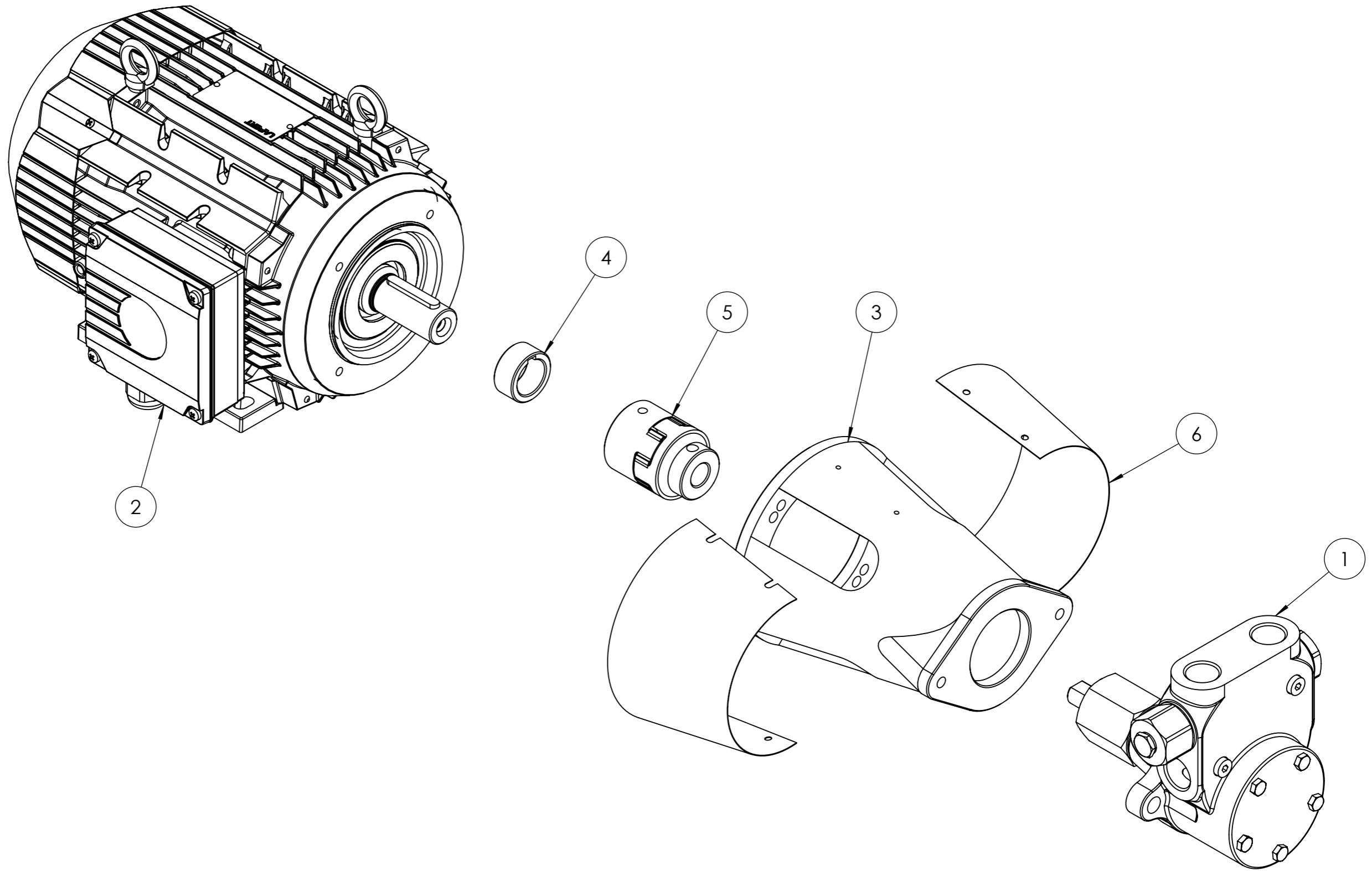
del presente disegno a termini di legge ne e' rigorosamente vietata qualsiasi riproduzione e comunicazione a terzi



(*) Ricambio consigliato/Recommended spare part

POS.	CODICE	DESCRIZIONE	DESCRIPTION	NR.	baltur CENTO (Fe) Documento N.	Disegnato		Controllato	
						Data	Firma	Data	Firma
1	0006111339	AS.MOTORE-POMPA 2,2KW-2000 90°	CPL MOTOR-PUMP AS.	1	Codice 0006111340 Particolare AS.RAC.RAMPA-MOTORE P. TBML900	24/01/2025	GDallaTorre	01/10/2025	LBorghi
2	0005090293	PRESSOSTATO (*)	PRESSURE SWITCH (*)	1		Scala: 1:5 Rev. 1			

del presente disegno a termini di legge ne e' rigorosamente vietata qualsiasi riproduzione e comunicazione a terzi



POS.	CODICE	DESCRIZIONE	DESCRIPTION	NR.
1	0005060072	POMPA (*)	PUMP (*)	1
2	0005010273	MOTORE	MOTOR	1
3	38535	SOPPORTO	SUPPORT	1
4	0015020064	DISTANZIALE	SPACER	1
5	0006020170	GIUNTO (*)	JOINT (*)	1
6	0014050023	LAMIERA	SHEET	2

(*) Ricambio consigliato/Recommended spare part

baltur

CENTO (Fe)

Documento N.

Codice

0006111339

Particolare

AS.MOTORE-POMPA 2,2KW-2000 90°

	Disegnato	Controllato
Data	20/01/2025	24/01/2025
Firma	L.Borghini	L.Borghini

Scala:
1:10

Rev. **O**