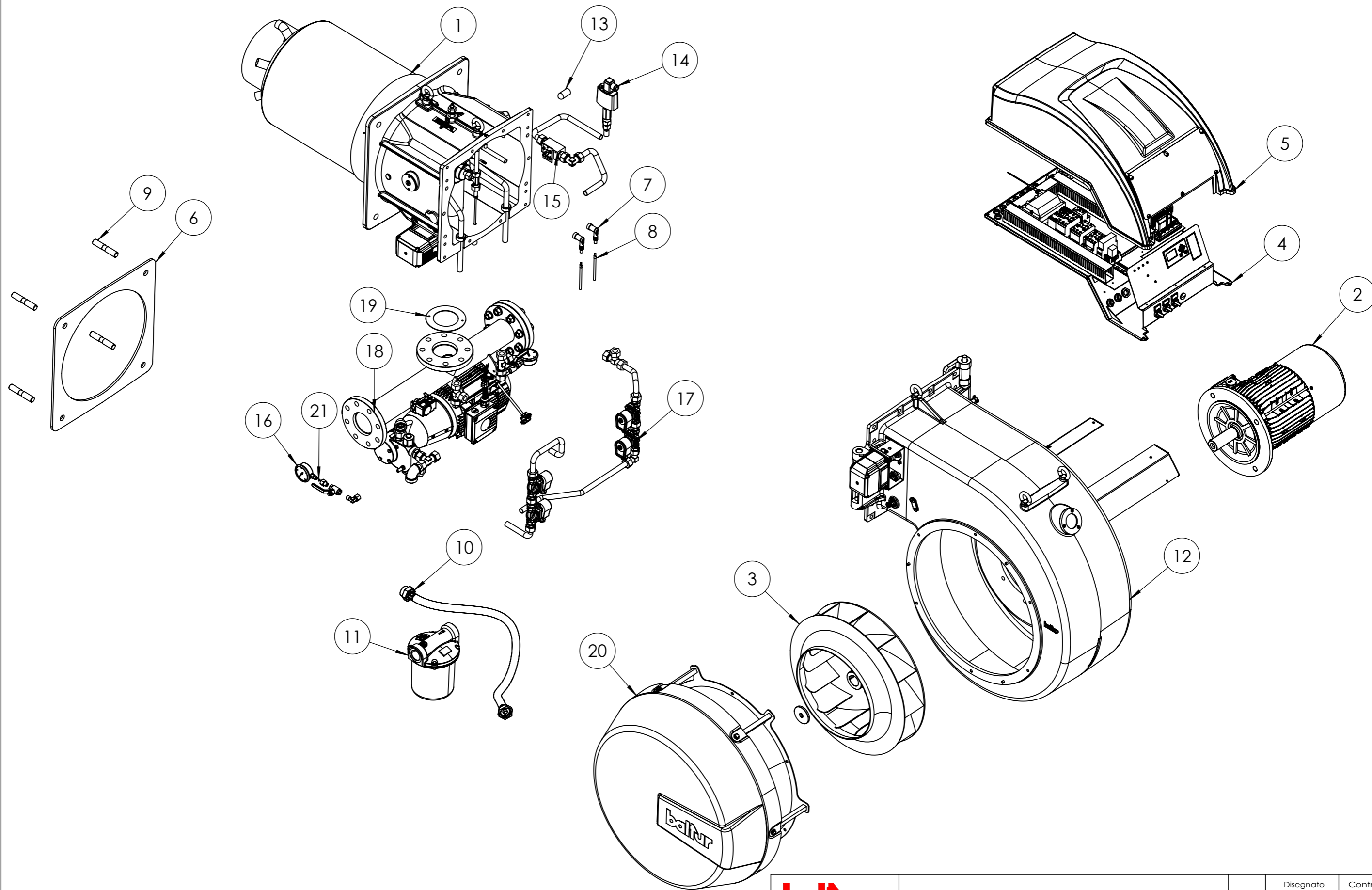



del presente disegno a termini di legge ne e' rigorosamente vietata qualsiasi riproduzione e comunicazione a terzi



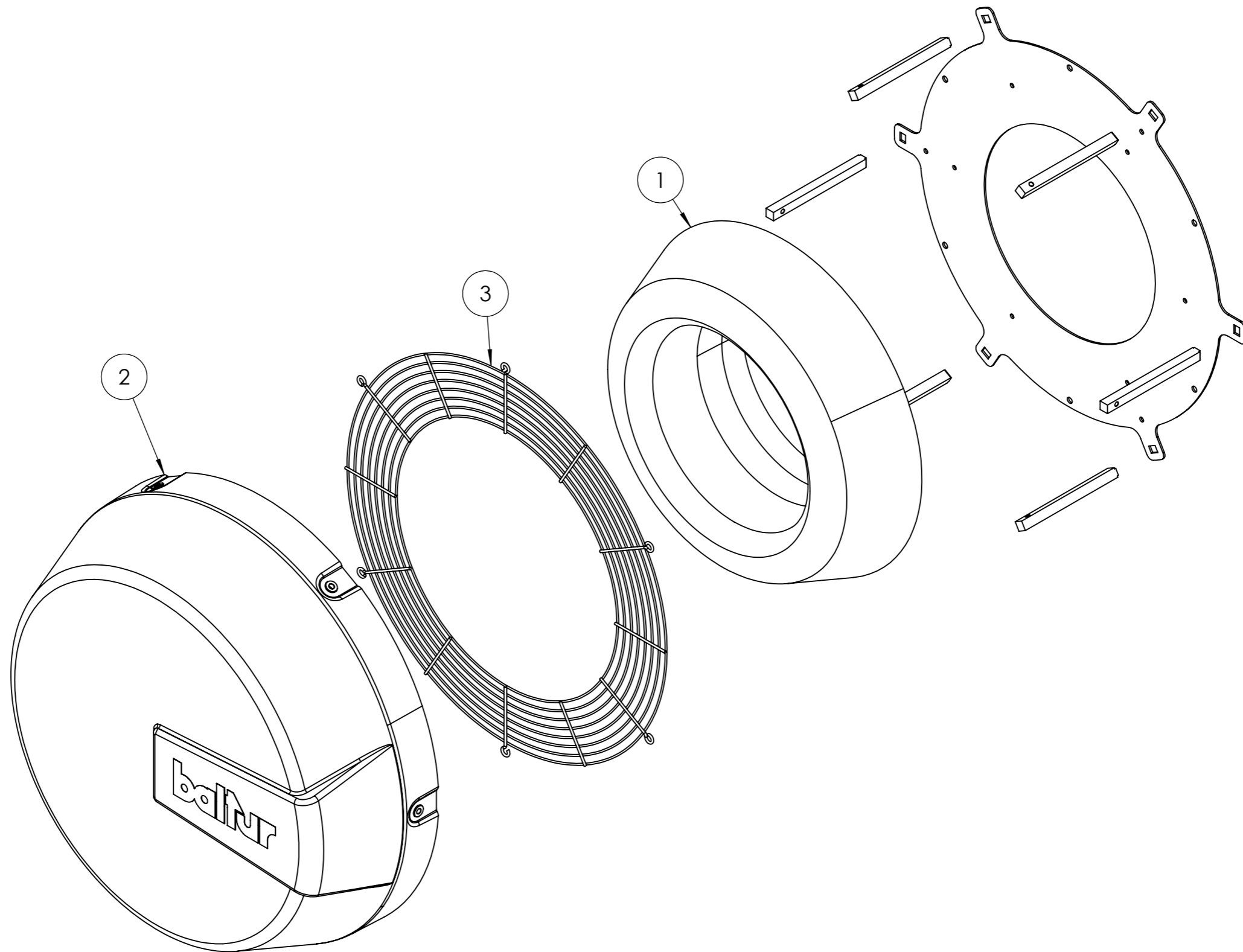
baltur CENTO (Fe)			Disegnato	Controllato	
			Data	30/11/2021	07/05/2025
			Firma	GDallaTorre	L.Borghi
Documento N. 002993744	Codice 67320010			Scala: 1:20	
Particolare TBML 800ME				Rev. 5	

POS.	CODICE	DESCRIZIONE	DESCRIPTION	NR
1	0006110526	AS. TESTA COMB.	CPL COMBUSTION HEAD	1
2	0005010297	MOTORE	MOTOR	1
3	0027010025	VENTOLA	FAN	1
4	0027030169	AS. QUADRO ELETTRICO	CPL ELECTRIC PANEL	1
5	0027010138	COPERCHIO	COVER	1
6	0027010004	GUARNIZIONE (*)	SEAL (*)	1
7	0005250436	SOPPRESSORE	SUPPRESSOR	2
8	0005020090	CAVO A.T.	H.V. CABLE	2
9	17888	PRIGIONIERO	STUD BOLT	4
10	0005070456	TUBO FLESSIBILE (*)	HOSE (*)	2
11	30875	FILTRO	FILTER	1
12	0006110802	AS. CHIOCCIOLA	CPL SCROLL	1
13	0024050171	PROTEZIONE FOTO	INSTRUMENT PROTECTION	1
14	0005040074	PRESSOSTATO	PRESSURE SWITCH	1
15	0005080033	REGOLATORE	REGULATOR	1
16	23920	MANOMETRO	PRESSURE GAUGE	2
17	0006110913	AS.GRUPPO EV TBML800ME	CPL SOLENOID VALVE AS.	1
18	0006110959	AS.RAC.RAMPA-MOTORE P. TBML800	CPL MOTOR P.-RAMP COUPLING	1
19	23124	GUARNIZIONE	SEAL	1
20	0006110990	AS.CONVOG. TBG 600-1100	CPL CONVEYOUR AS.	1
21	5359	O RING	O RING	2

(*) Ricambi consigliati / Recommended spare parts

 baltur CENTO (Fe)			Disegnato	Controllato	
			Data	30/11/2021	07/05/2025
			Firma	GDallaTorre	L.Borghi
Documento N.	Codice			Scala:	
002993744	67320010			1:20	
	Particolare TBML 800ME			Rev. 5	

del presente disegno a termini di legge ne e' rigorosamente vietata qualsiasi riproduzione e comunicazione a terzi



POS.	CODICE	DESCRIZIONE	DESCRIPTION	NR.
1	0027010038	ANELLO CONVOGLIATORE	CONVEYOUR RING	1
2	0027010036	AS. CONVOGLIATORE	CONVEYOUR AS.	1
3	0027010017	PROTEZIONE	PROTECTION	1

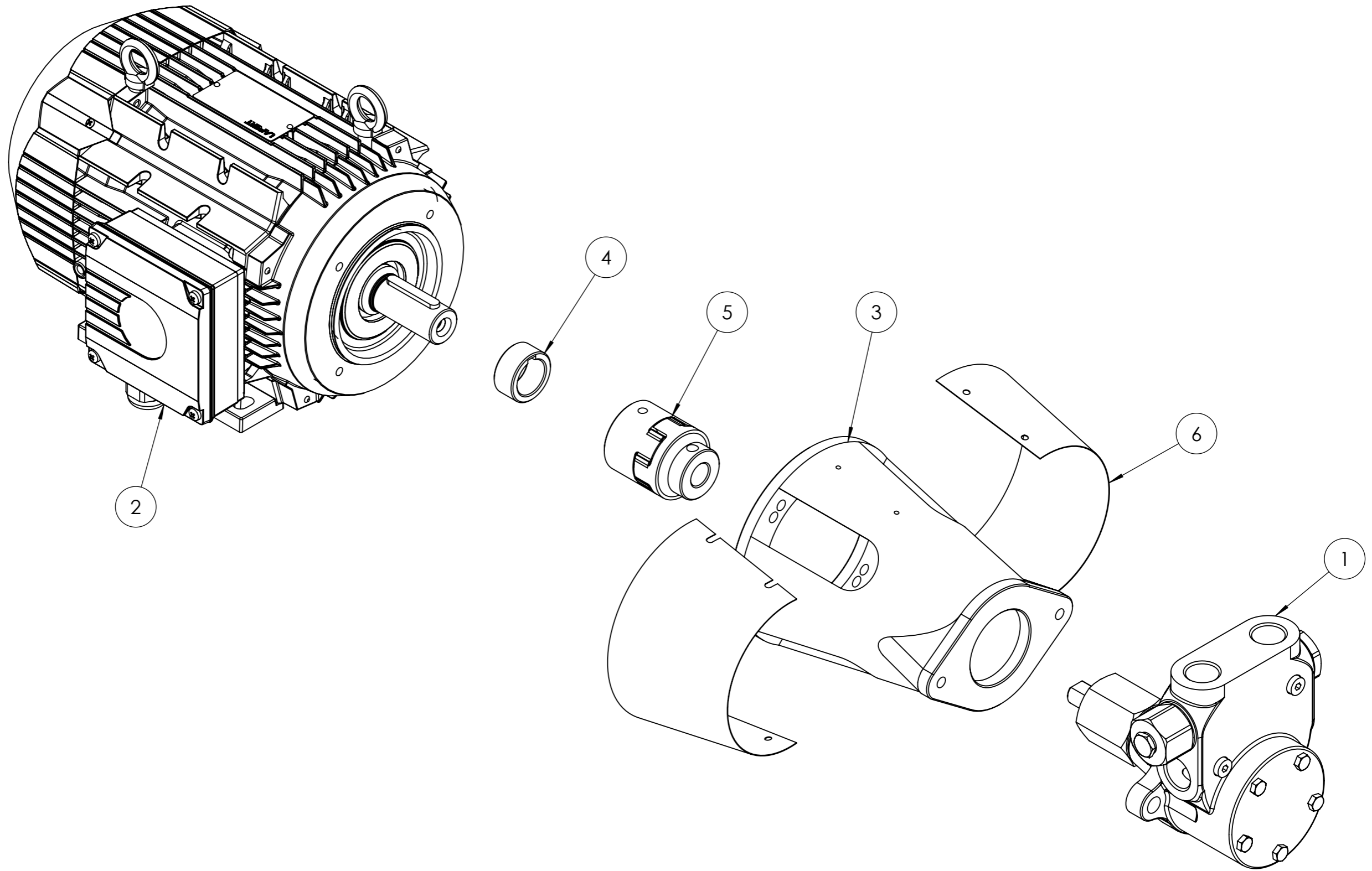
baltur

CENTO (Fe)

Documento N.

		Disegnato	Controllato
Data	19/05/2022	21/06/2022	
Firma	GDallaTorre	L.Borghi	
Codice	0006110990		Scala: 1:20
Particolare	AS.CONVOG. TBG 600-1100		Rev. O

del presente disegno a termini di legge ne e' rigorosamente vietata qualsiasi riproduzione e comunicazione a terzi



POS.	CODICE	DESCRIZIONE	DESCRIPTION	NR.
1	0005060072	POMPA (*)	PUMP (*)	1
2	0005010273	MOTORE	MOTOR	1
3	38535	SOPPORTO	SUPPORT	1
4	0015020064	DISTANZIALE	SPACER	1
5	0006020170	GIUNTO (*)	JOINT (*)	1
6	0014050023	LAMIERA	SHEET	2

(*) Ricambio consigliato/Recommended spare part

baltur

CENTO (Fe)

Documento N.

Codice

0006111339

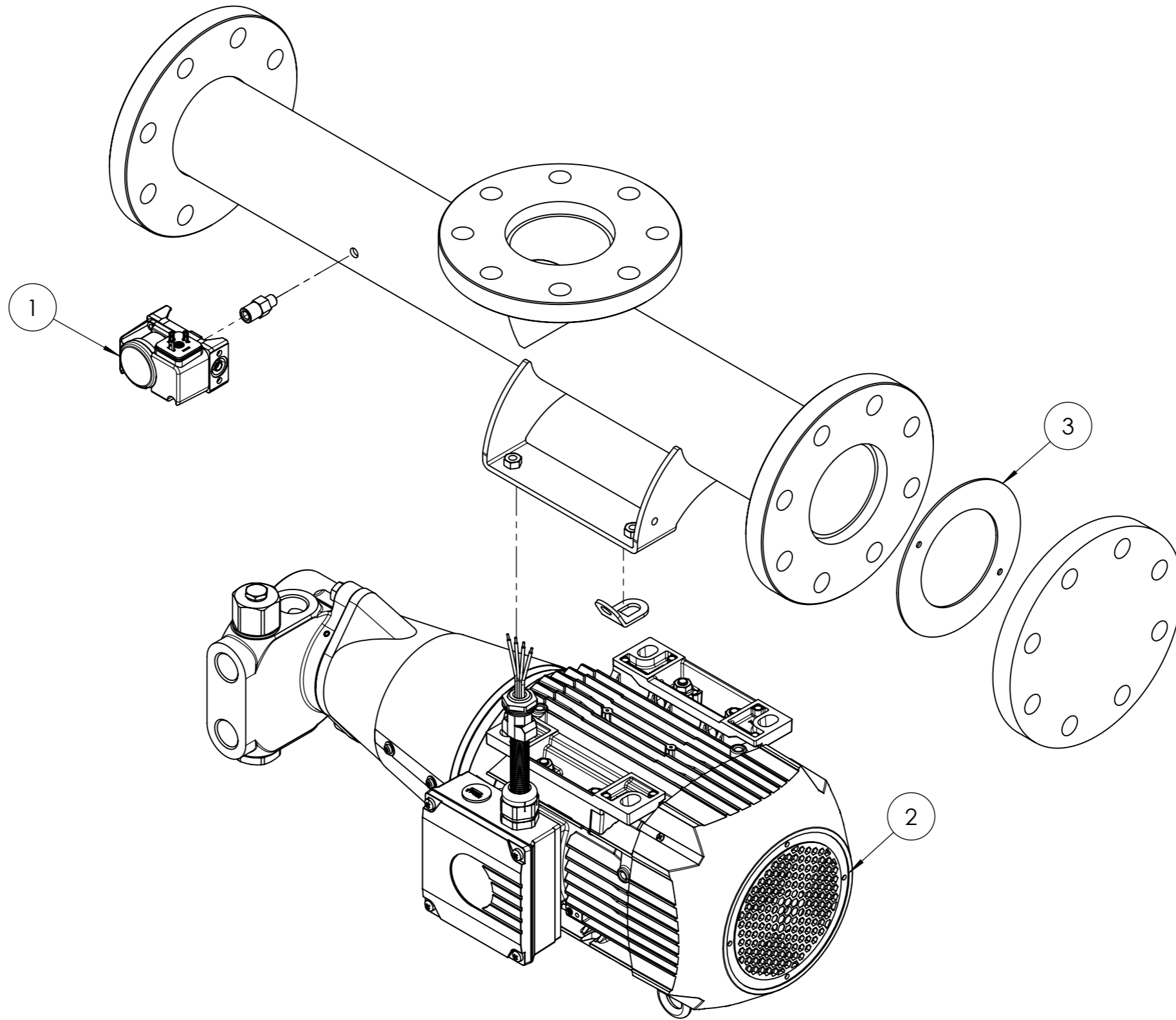
Particolare

AS.MOTORE-POMPA 2,2KW-2000 90°

	Disegnato	Controllato
Data	20/01/2025	24/01/2025
Firma	L.Borghini	L.Borghini

Scala:
1:10
Rev. **O**

del presente disegno a termini di legge ne e' rigorosamente vietata qualsiasi riproduzione e comunicazione a terzi



(*) Ricambio consigliato/Recommended spare part

POS.	CODICE	DESCRIZIONE	DESCRIPTION	NR.
1	0005090293	PRESSOSTATO (*)	PRESSURE SWITCH (*)	1
2	0006111339	AS.MOTORE-POMPA 2,2KW-2000 90°	CPL MOTOR-PUMP AS.	1
3	23124	GUARNIZIONE	SEAL	1

baltur

CENTO (Fe)

Documento N.

Codice

0006110959

Particolare

AS.RAC.RAMPA-MOTORE P. TBML800

Disegnato

24/01/2025

Firma

GDallaTorre

Controllato

24/01/2025

Firma

L.Borghi

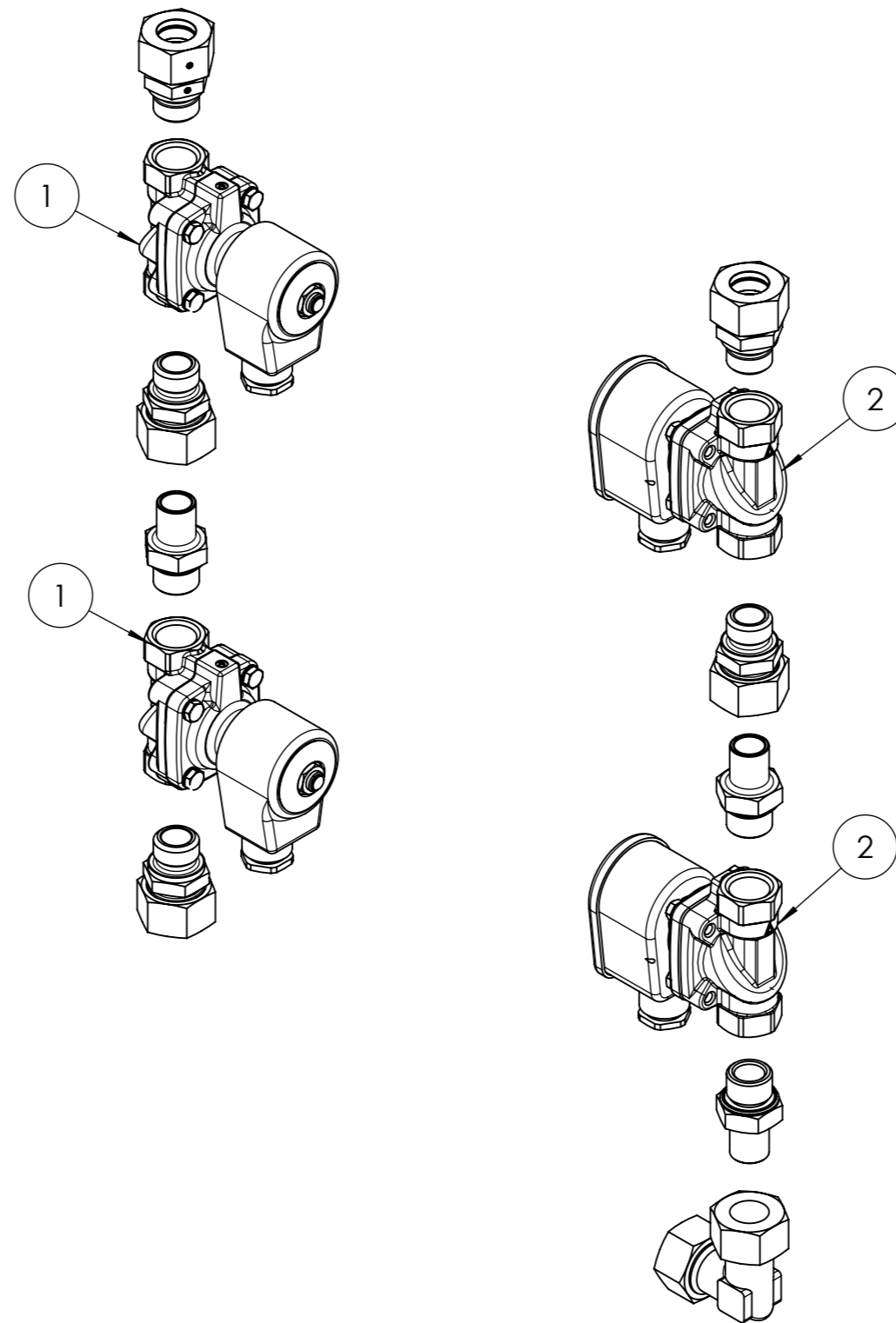
Scala:

1:10

Rev.

0

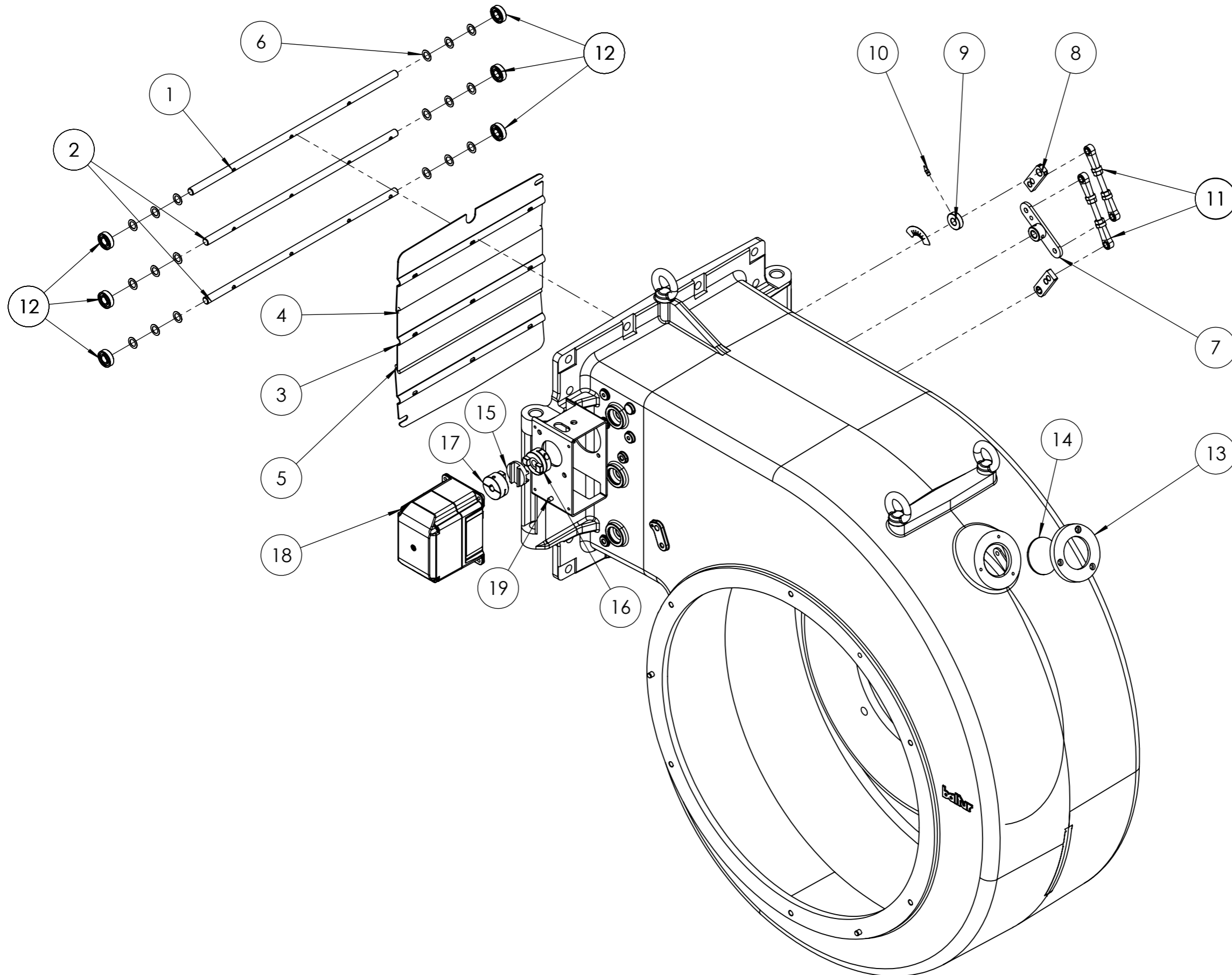
del presente disegno a termini di legge ne e' rigorosamente vietata qualsiasi riproduzione e comunicazione a terzi



(*) Ricambio consigliato/Recommended spare part

POS.	CODICE	DESCRIZIONE	DESCRIPTION	NR.	baltur CENTO (Fe) Documento N.	Disegnato			Controllato		
						Data	Firma	Disegnato	Data	Firma	Controllato
1	0005080088	ELETTROVALVOLA (*)	SOLENOID VALVE (*)	2	Codice 0006110913 Particolare AS.GRUPPO EV TBML800ME	07/05/2025	GDallaTorre		07/05/2025	L.Borghi	Scala: 1:5
2	0005080026	ELETTROVALVOLA (*)	SOLENOID VALVE (*)	2		Rev. O					

del presente disegno a termini di legge ne e' rigorosamente vietata qualsiasi riproduzione e comunicazione a terzi

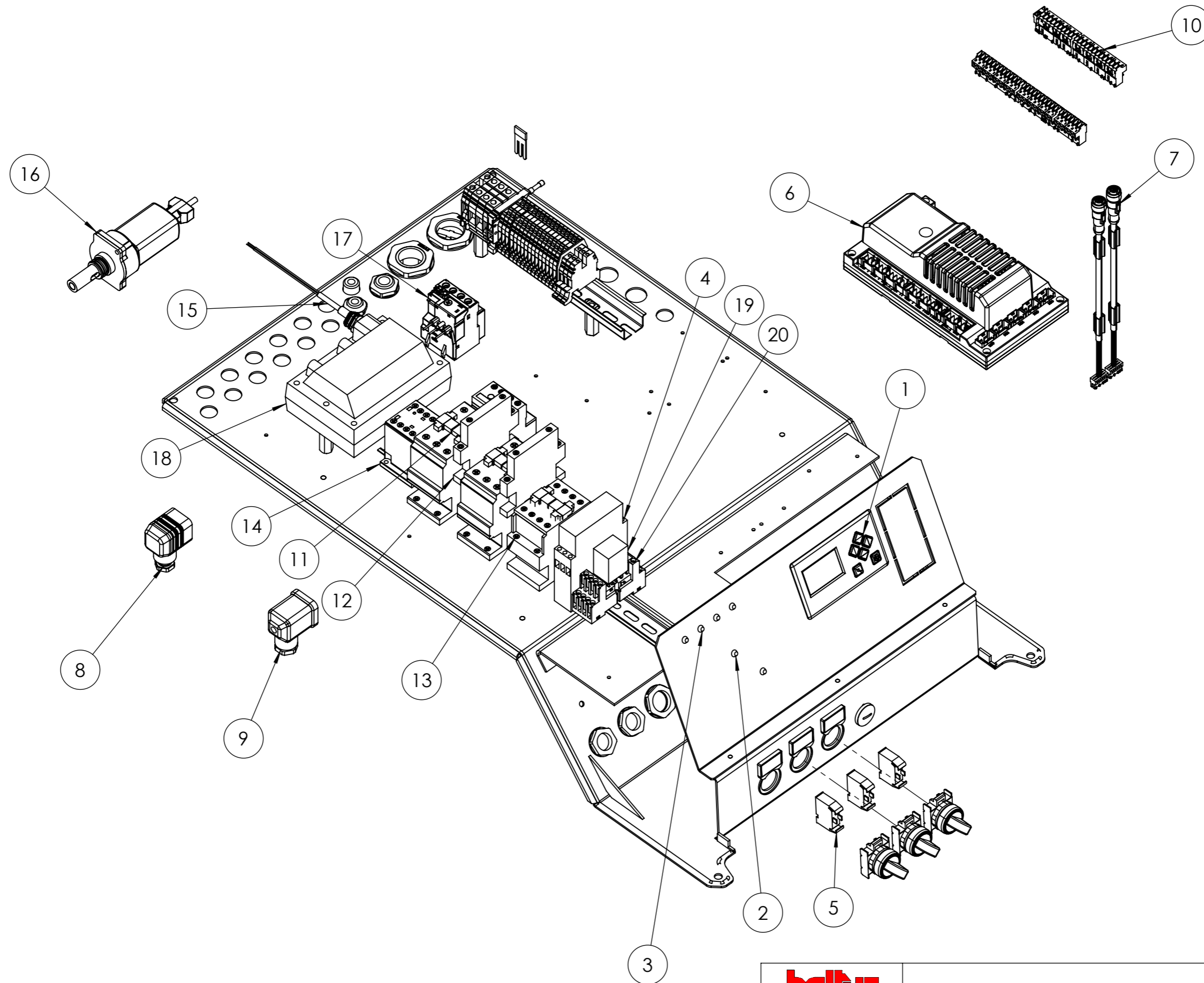



baltur CENTO (Fe) Documento N.	Disegnato		Controllato
	Data	25/09/2019	25/09/2019
	Firma	GDallaTorre	V.Sisti
Documento N.	Codice	Scala:	
	0006110802	1:20	
	Particolare	Rev. O	
	AS.CHIOC CIOLA PREM. TBML 800ME		

POS.	CODICE	DESCRIZIONE	DESCRIPTION	NR.
1	0027010027	PERNO	PIN	1
2	0027010028	PERNO	PIN	2
3	0027010026	FARFALLA	THROTTLE	1
4	0027030068	FARFALLA	THROTTLE	1
5	0027010029	FARFALLA	THROTTLE	1
6	19726	SPESSORE	SPACER	18
7	0022030198	PIATTELLO	PLATE	1
8	0015010127	LEVA	LEVER	2
9	45325	BOCCOLA	BUSHING	1
10	54200	INDICE REGOLAZIONE ARIA	AIR REGULATION INDEX	1
11	0027010055	TIRANTE	TIE ROD WITH JOINT	2
12	23054	CUSCINETTO	BEARING	6
13	8012010145	ANELLO	RING	1
14	0012010143	VETRINO	GLASS	1
15	0005060067	DISCO ACCOPPIAMENTO	COUPLING DISC	1
16	0022030226	SEMIGIUNTO	SEMI JOINT	1
17	0006020245	SEMIGIUNTO	SEMI JOINT	1
18	0005040167	SERVOMOTORE (*)	SERVOMOTOR (*)	1
19	0027010048	STAFFA	BRACKET	1

(*) Ricambi consigliati / Recommended spare parts


baltur CENTO (Fe)			Disegnato	Controllato	
			Data	25/09/2019	25/09/2019
			Firma	GDallaTorre	V.Sisti
Documento N. 0002994459	Codice 0006110802			Scala: 1:20	
Particolare AS.CHIOCIOLO PREM. TBML 800ME				Rev. <input type="radio"/>	

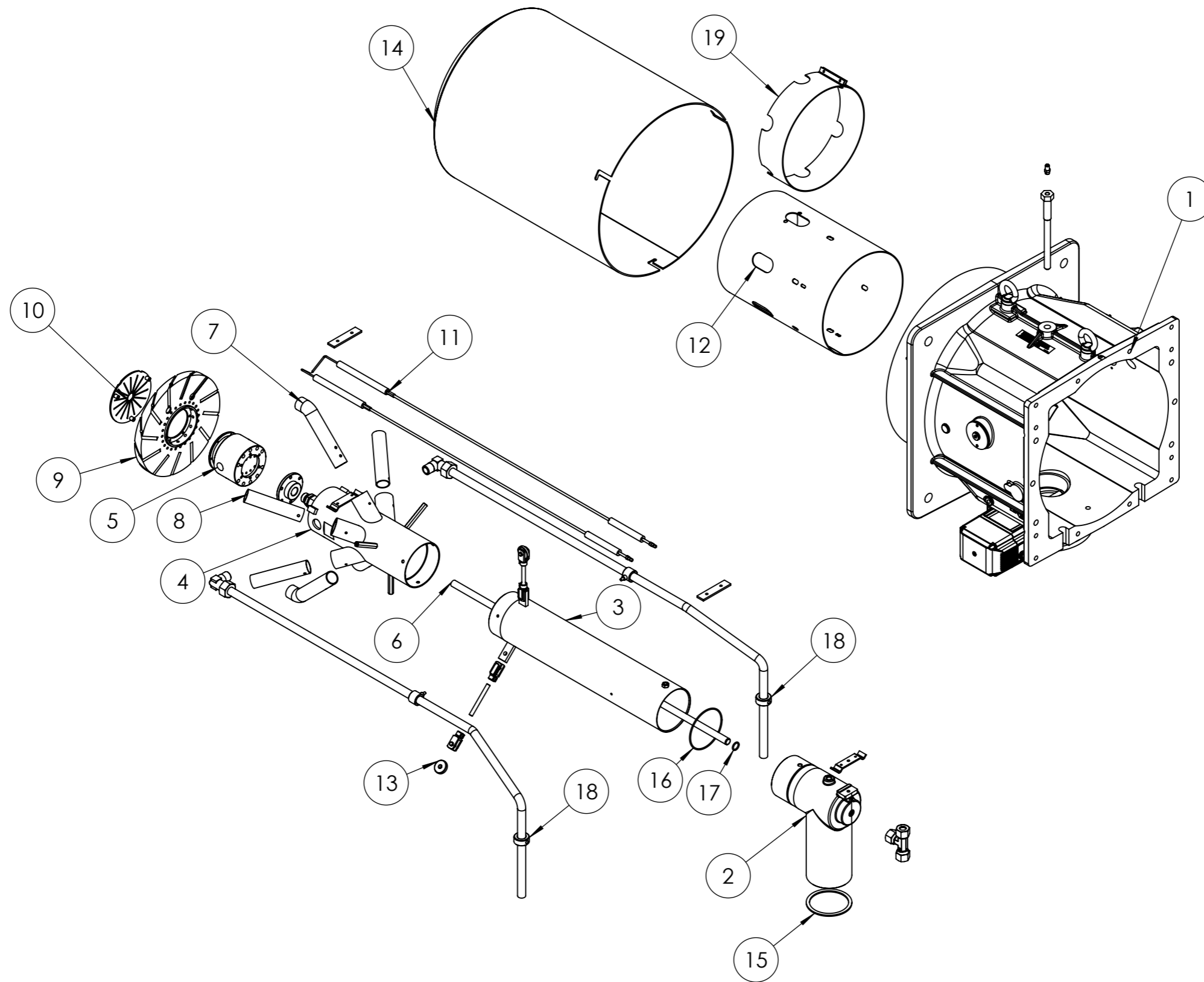



 CENTO (Fe)			Disegnato	Controllato	
			Data	01/09/2021	06/05/2025
Documento N.	Codice		Firma	A.Roma.	L.Borghi
	0027030169				Scala: 1:10
	Particolare AS.QUADRO ELET. TBML800 BT335				Rev. 3

POS.	CODICE	DESCRIZIONE	DESCRIPTION	NR.
1	0005030266	DISPLAY	DISPLAY	1
2	0005120133	LAMPADA ROSSA	RED LAMP	3
3	0005120132	LAMPADA VERDE	GREEN LAMP	3
4	23231	TEMPORIZZATORE	TIMER	1
5	0005120183	CONTATTO	AUX. CONTACT	3
6	0006020772	APPARECCHIATURA (*)	EQUIPMENT (*)	1
7	0005140737	CAVO	CABLE	2
8	23521	CONNETTORE NERO	BLACK CONNECTOR	1
9	23522	CONNETTORE GRIGIO	GRAY CONNECTOR	1
10	0005130205	KIT CONNETTORI	CONNECTOR KIT	1
11	0005110114	TELERUTTORE	REMOTE CTRL SWITCH	2
12	0005110137	CONTATTO	CONTACT	2
13	0005110112	TELERUTTORE	REMOTE CTRL SWITCH	1
14	0005110110	TELERUTTORE	REMOTE CTRL SWITCH	1
15	0005130136	CONNETTORE	CONNECTOR	1
16	0006111051	AS.BASE KLC 1000 L2000 IP54	CASE FLAME SENSOR ASSEMBLY	1
17	0005110124	RELE' TERMICO	RELAY	1
18	0005020093	TRASFORMATORE (*)	TRANSFORMER (*)	1
19	0005110093	RELE' 4C	4C RELAY	1
20	0005110094	ZOCCOLO	BASE	1
21	0005110128	RELE' TERMICO	THERMAL RELAY	1

(*) Ricambio consigliato/Recommended spare part


 CENTO (Fe)			Disegnato	Controllato
	Data	01/09/2021	06/05/2025	
Documento N.	Codice 0027030169			Scala: 1:10
	Particolare AS.QUADRO ELET. TBML800 BT335			Rev. 3

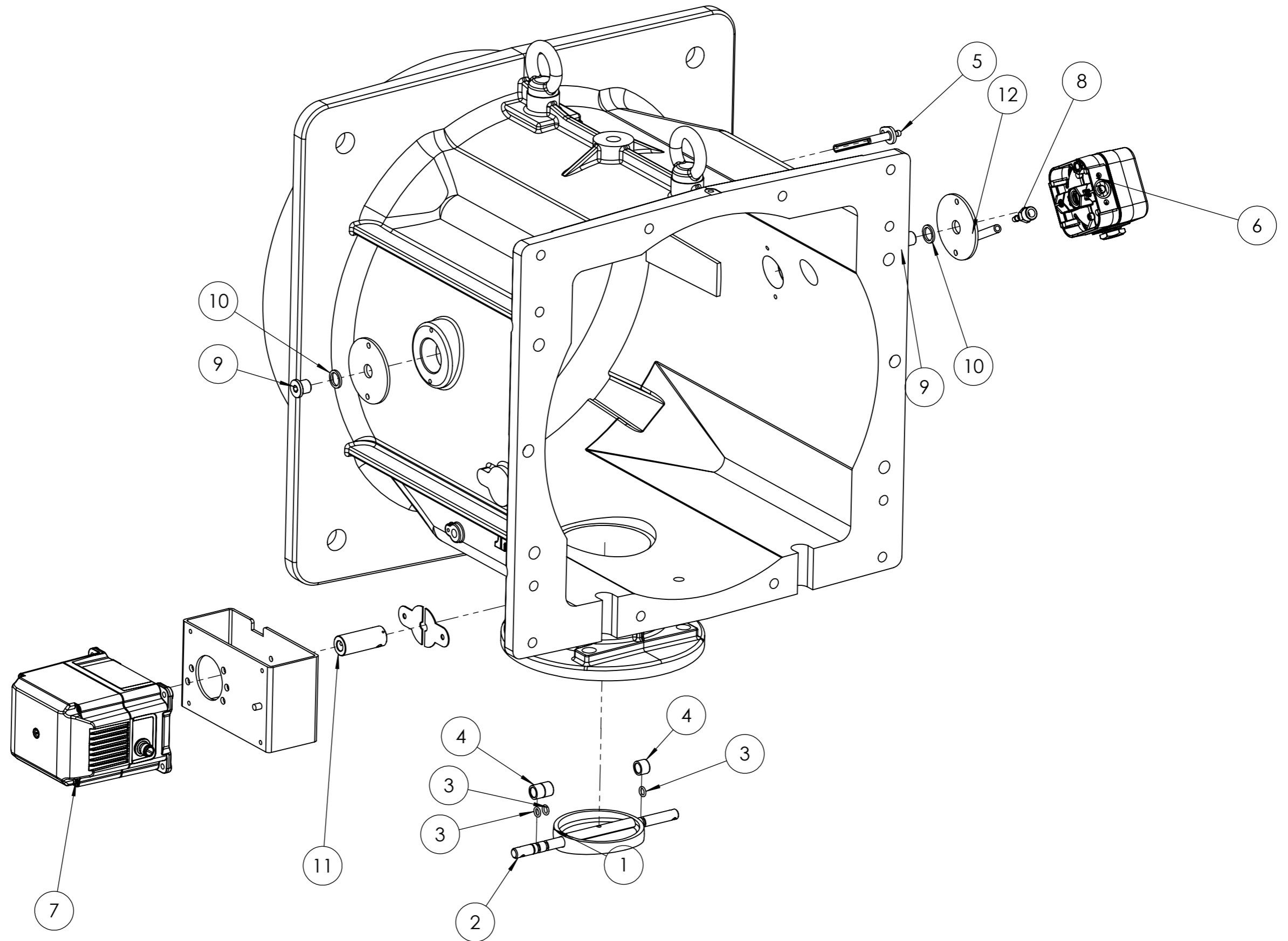


 CENTO (Fe)			Disegnato	Controllato
			Data 24/11/2021	30/04/2025
Documento N.	Codice		Firma GDallaTorre	L.Borghini
	0006110526			Scala: 1:50
	Particolare AS.TESTA COMB. TBML 600-800ME			Rev. 5

POS.	CODICE	DESCRIZIONE	DESCRIPTION	NR
1	0027030028	AS. POLMONE	CPL PLENUM CHAMBER	1
2	0027030057	RACCORDO	COUPLING	1
3	0027030002	TUBO MANDATA	DELIVERY PIPE	1
4	0027030003	MISCELATORE	MIXER	1
5	0027030061	CORPO POLV.	SPRAY NOZZLE BODY	1
6	0027030060	TUBO ADD. ARIA	PIPE	1
7	0027010020	UGELLO	NOZZLE	2
8	0027010021	UGELLO	NOZZLE	4
9	0027030024	DISCO	DISC	1
10	0027030026	DISCO	DISC	1
11	0027030075	ELETTRODO (*)	ELECTRODE (*)	2
12	0027010018	CANNOTTO	SLEEVE	1
13	0027010050	RUOTA	WHEEL	3
14	0027010012	DIFFUSORE	DIFFUSER	1
15	0027010006	GUARNIZIONE (*)	SEAL (*)	1
16	0005180087	GUARNIZIONE OR (*)	O RING SEAL (*)	1
17	31202	GUARNIZIONE OR (*)	O RING SEAL (*)	1
18	0027030025	BOCCOLA	BUSHING	2
19	0027010054	FASCIA CHIUSURA	HOLE CLOSING STRIP	1


(*) Ricambio consigliato/Recommended spare part

 baltur CENTO (Fe)	Disegnato		Controllato
	Data	24/11/2021	30/04/2025
	Firma	GDallaTorre	L.Borghi
Documento N.	Codice 0006110526		Scala: 1:50
	Particolare AS.TESTA COMB. TBML 600-800ME		Rev. 5



baltur	Disegnato		Controllato
	Data	16/02/2021	24/01/2022
CENTO (Fe)	Firma	GDallaTorre	L.Borghi
Documento N.	Codice	Scala:	
	0027030028	1:10	
	Particolare AS. POLMONE TBML 800ME	Rev. 1	

POS.	CODICE	DESCRIZIONE	DESCRIPTION	NR.
1	0027010031	FARFALLA GAS	GAS THROTTLE	1
2	0027030009	PERNO	PIN	1
3	0005180113	GUARNIZIONE OR	O RING SEAL	3
4	0005170059	BOCCOLA	BUSHING	3
5	0024010027	NIPPLO PRELIEVO ARIA	NIPPLE	1
6	0005040137	PRESSOSTATO	PRESSURE SWITCH	1
7	0005040167	SERVOMOTORE	SERVOMOTOR	1
8	0005150098	PORTAGOMMA	STRAIGHT HOSE	1
9	15112	TAPPO	PLUG	2
10	4987	RONDELLA RAME	COPPER WASHER	2
11	0027010032	GIUNTO	JOINT	1
12	0005250094	TUBO PVC	PVC PIPE	1

 CENTO (Fe)			Disegnato	Controllato	
			Data	16/02/2021	24/01/2022
			Firma	GDallaTorre	L.Borghesi
Documento N.	Codice			Scala:	
	0027030028			1:10	
	Particolare AS. POLMONE TBML 800ME			Rev. 1	