
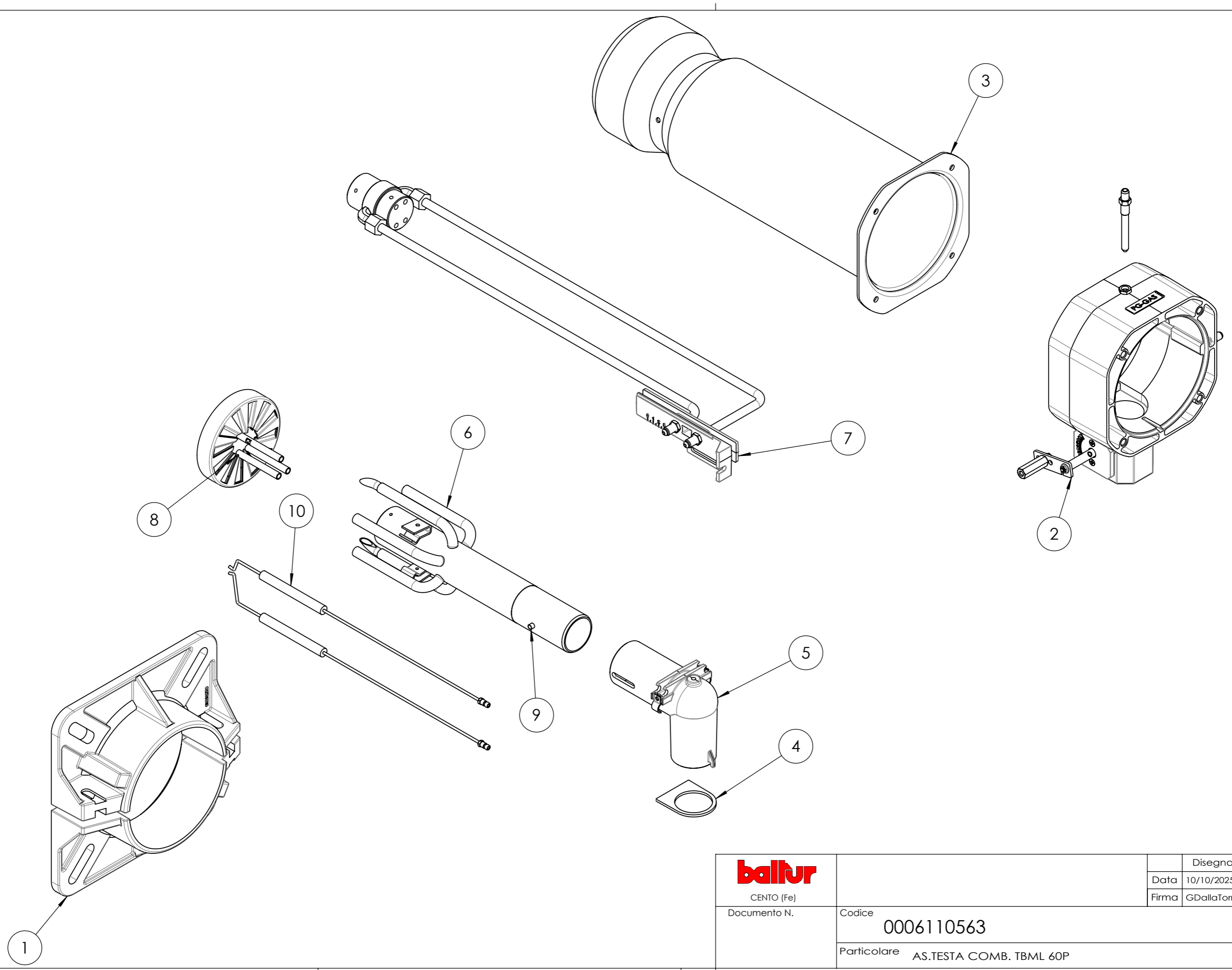


POS.	CODICE	DESCRIZIONE	DESCRIPTION	NR.
1	0006110563	AS.TESTA COMB. TBML 60P	CPL COMBUSTION HEAD AS.	1
2	0006110566	AS.CONVOG. TBML 60P - TBG 60MC	CPL CONVEYOUR AS.	1
3	0005010183	MOTORE	MOTOR	1
4	0025010027	COPERCHIO	COVER	1
5	0025050028	AS.MODULAT. TBML 60P	CPL MODULATOR AS.	1
6	0005010279	MOTORE	MOTOR	1
7	0025050043	AS.QUADRO ELET. TBML 60P	CPL ELECTRIC CONTROL PANEL	1
8	0006110570	AS.GRUPPO EV TBML60P	CPL SOLENOID VALVE AS.	1
9	23839	GUARNIZIONE OR	O RING	1
10	0020020030	VETRINO	GLASS	1
11	0025010023	VENTOLA	FAN	1
12	0005060103	POMPA	PUMP	1
13	0005030261	SOPPORTO	SUPPORT	1
14	30837	SENSORE FIAMMA (*)	FLAME SENSOR (*)	1
15	0005030310	MORSETTO	CLAMP	1
16	0025050014	TIRANTE	TIE ROD	1
17	0005030201	APPARECCHIATURA (*)	CONTROL BOX(*)	1
18	0030010574	GUARNIZIONE	SEAL	1
19	0005250017	TUBO SILICONE	SILICONE PIPE	1
20	0005060037	SOPPRESSORE	SUPPRESSOR	2
21	0025010048	GUARNIZIONE (*)	SEAL (*)	1
22	17639	PRIGIONIERO	STUD BOLT	4
23	0024010031	CORDONE FIBRA DI VETRO	FIBERGLASS CORD (*)	1
24	19302	TUBOFLEX (*)	HOSE (*)	2
25	0005130043	CONNETTORE 4P	4P CONNECTOR	1
26	0005130051	CONNETTORE 7P	7P CONNECTOR	1

(*) Ricambio consigliato/Recommended spare part

 CENTO (Fe)			Disegnato	Controllato
	Data	10/11/2025	17/12/2025	
	Firma	GDallaTorre	L.Borghi	
Documento N.	Codice 56470010			Scala: 1:20
	Particolare TBML 60P			Rev. 1


del presente disegno a termini di legge ne e' rigorosamente vietata qualsiasi riproduzione e comunicazione a terzi



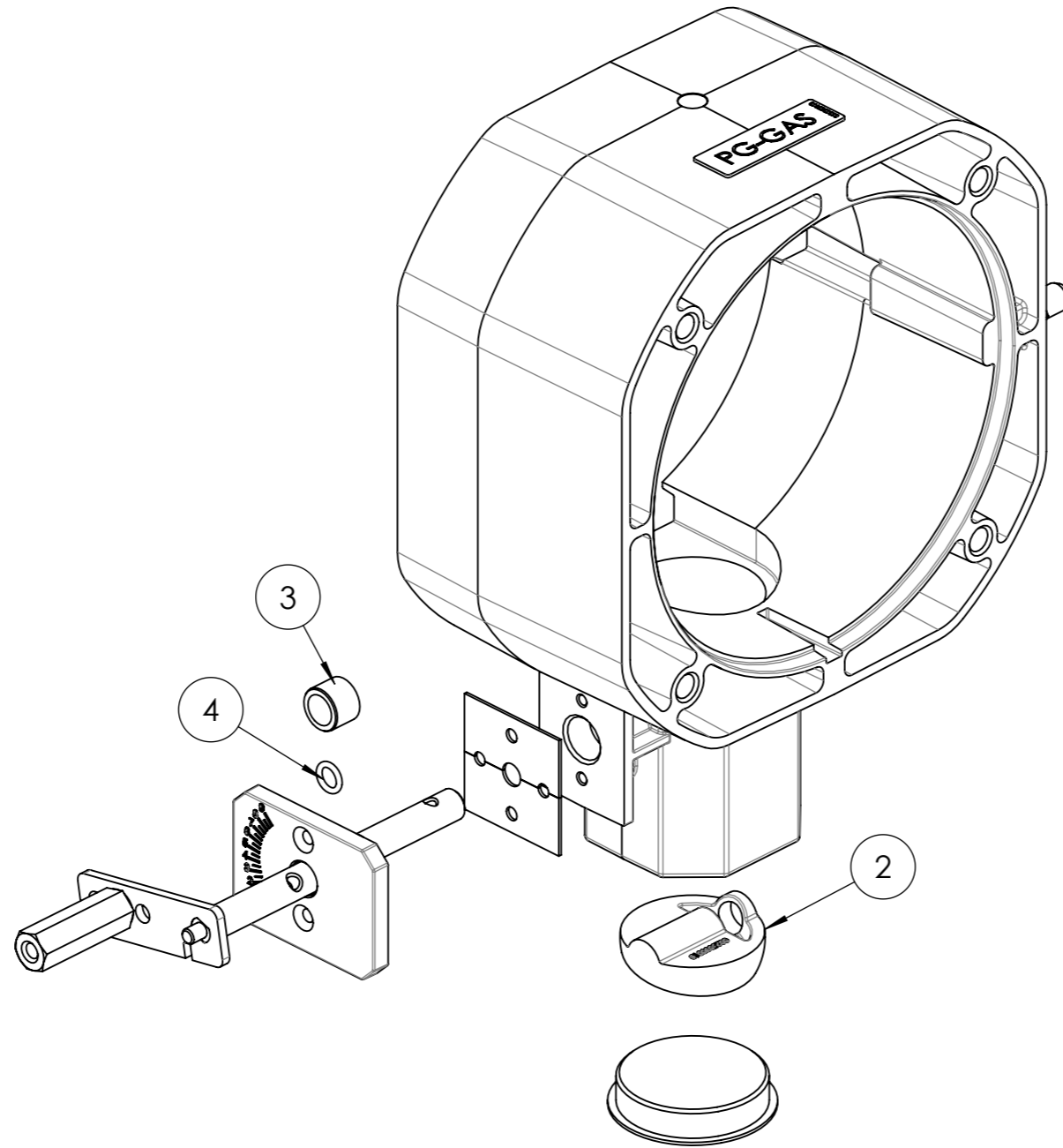
baltur CENTO (Fe)			Disegnato	Controllato
	Documento N.	Codice	Data	07/11/2025
	0006110563	Firma	GDallaTorre	L.Borghi
	Particolare AS.TESTA COMB. TBML 60P	Scala:	1:20	
		Rev.	3	

POS.	CODICE	DESCRIZIONE	DESCRIPTION	NR.
1	8025010013	SEMIFLANGIA	SEMI-FLANGE	2
2	0025050020	AS. POLMONE TBML 50	CPL PLENUM CHAMBER AS.	1
3	0025050035	CANNOTTO	SLEEVE	1
4	0025030010	GUARNIZIONE	SEAL	1
5	0025030009	RACCORDO	JUNCTION	1
6	0025050036	TUBO MAN.	DEL. PIPE	1
7	0025050037	AS.GRUPPO POLV.RE TBML60P	CPL SPRAYING UNIT ASSEMBLY	1
8	0025050032	DISCO	DISC	1
9	0025050003	BOCCOLA	BUSHING	1
10	0025050038	ELETTRODO (*)	ELECTRODE (*)	2

(*) Ricambio consigliato/Recommended spare part

 CENTO (Fe)			Disegnato	Controllato
	Data	10/10/2025	07/11/2025	
	Firma	GDallaTorre	L.Borghini	
Documento N.	Codice 0006110563			Scala: 1:20
	Particolare AS.TESTA COMB. TBML 60P			Rev. 3

del presente disegno a termini di legge ne e' rigorosamente vietata qualsiasi riproduzione e comunicazione a terzi



POS.	CODICE	DESCRIZIONE	DESCRIPTION	NR.
1	0025040038	PERNO	PIN	1
2	0025030019	VALVOLA FARFALLA	THROTTLE VALVE	1
3	0005170059	BOCCOLA	BUSHING	2
4	30335	O RING	O RING	2

baltur

CENTO (Fe)

Documento N.

Codice

0025050020

Particolare

AS. POLMONE TBML 50

Disegnato

25/09/2025

G Dalla Torre

Controllato

25/09/2025

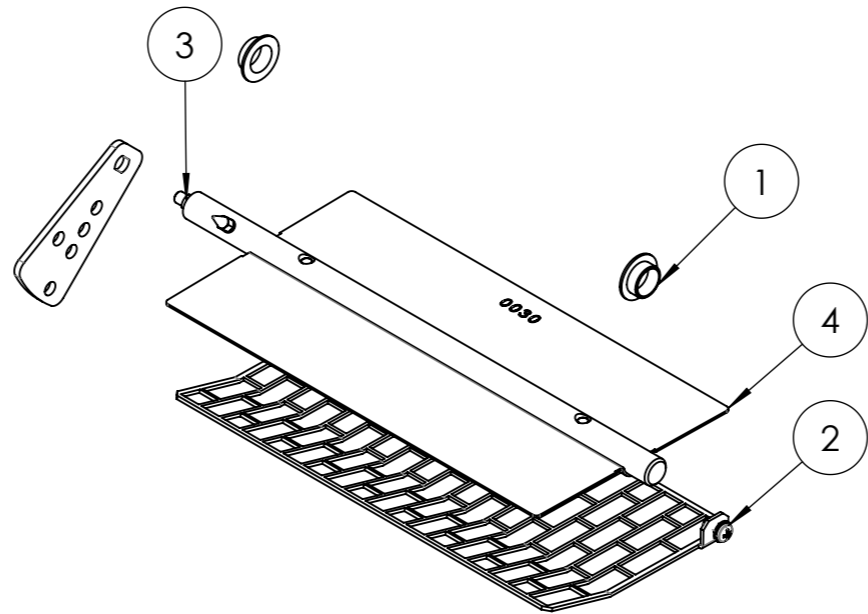
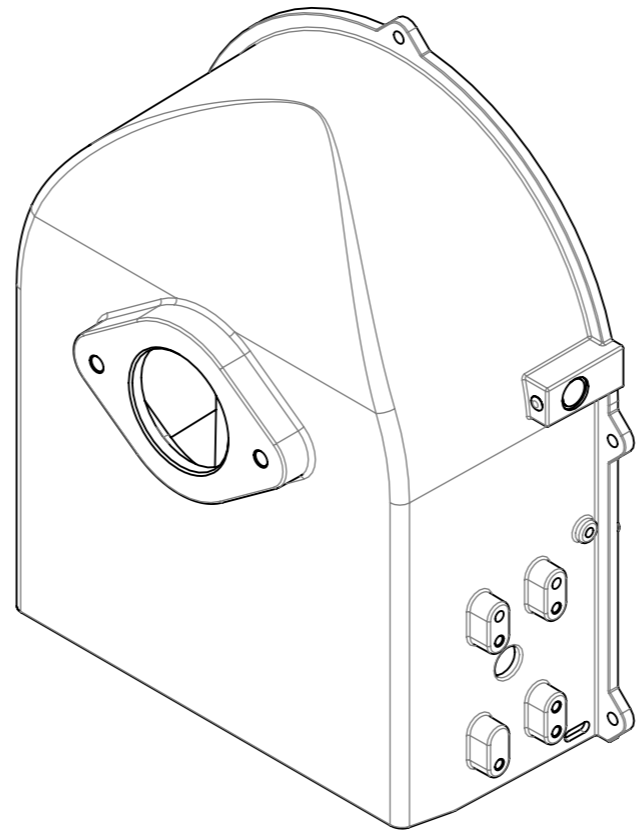
L. Borghi

Scala:

1:5

Rev. 3

del presente disegno a termini di legge ne e' rigorosamente vietata qualsiasi riproduzione e comunicazione a terzi



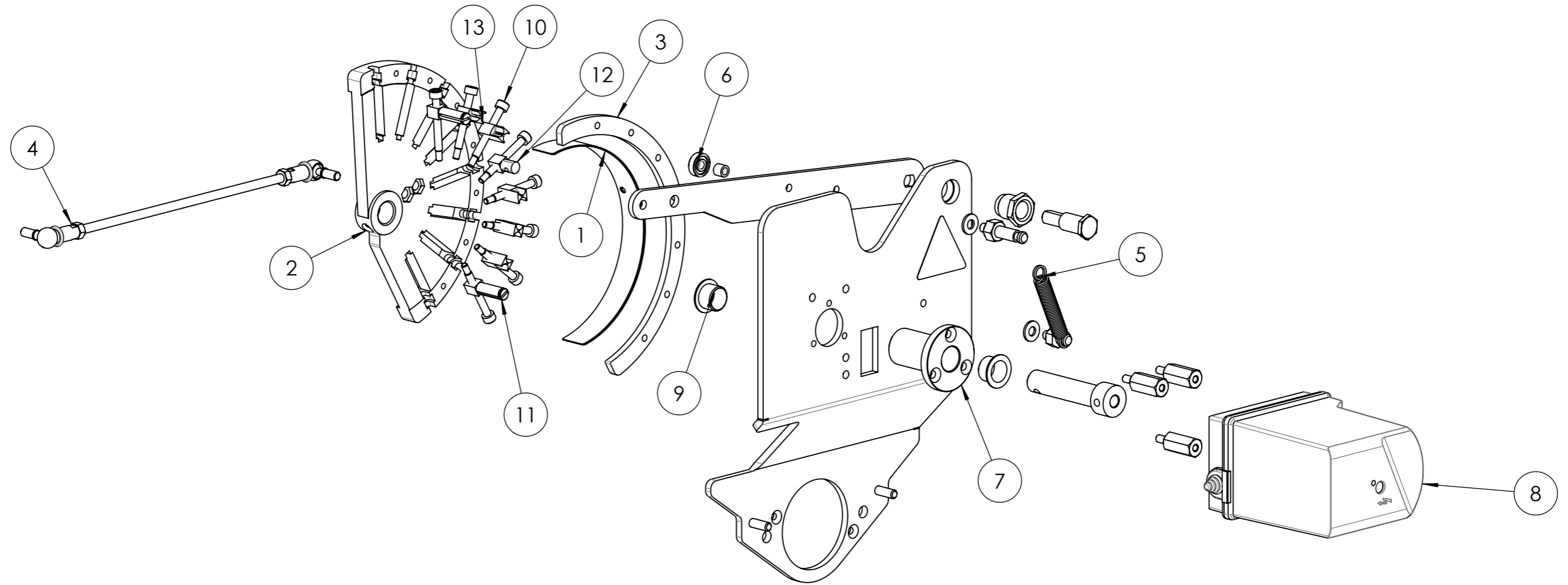
POS.	CODICE	DESCRIZIONE	DESCRIPTION	NR.
1	54056	BOCCOLA	BUSHING	2
2	0025010035	PROTEZIONE	PROTECTION	1
3	0025050023	PERNO	PIN	1
4	0025010030	FARFALLA	THROTTLE	1



Documento N.

Codice		0006110566		Scala:	1:5
Particolare		AS.CONVOG. TBML 60P - TBG 60MC		Rev.	2
Disegnato	Controllato				
Data	27/09/2024	08/10/2025			
Firma	GDallaTorre	L.Borghini			

del presente disegno a termini di legge ne e' rigorosamente vietata qualsiasi riproduzione e comunicazione a terzi



POS.	CODICE	DESCRIZIONE	DESCRIPTION	NR.
1	0012120173	LAMINA	SHEET	2
2	0012120170	CAMMA	CAM	1
3	0012120190	SETTORE CAMMA	CAM SECTOR	1
4	0025050022	TIRANTE	TIE ROD	1
5	53109	MOLLA	SPRING	1
6	0005170013	CUSCINETTO	BEARING	1
7	0012120157	BOCCOLA	BUSHING	1
8	0005040227	SERVOMOTORE (*)	SERVOMOTOR (*)	1
9	0005170056	BOCCOLA	BUSHING	2
10	0012120155	VITE	SCREW	8
11	0012120192	FORCHETTA	FORK	2
12	0012120193	SOPPORTO	SUPPORT	1
13	0012120194	GUIDA	GUIDE	5

(*) Ricambio consigliato/Recommended spare part

baltur

CENTO (Fe)

Documento N.

Codice

0025050028

Particolare

AS.MODULAT. TBML 60P

Disegnato

Data 10/10/2025

Firma GDallaTorre

Controllato

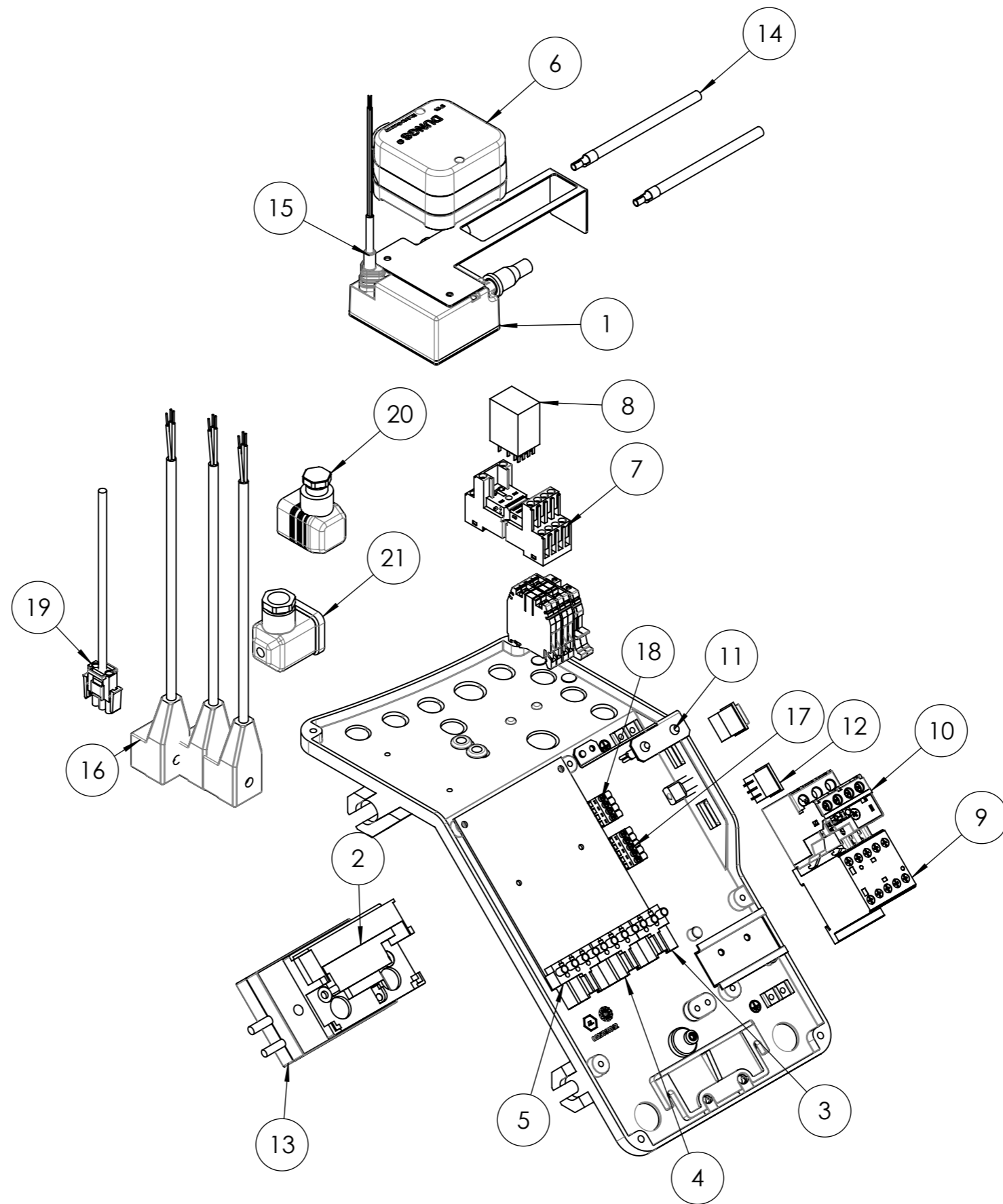
10/10/2025


L.Borgh

Scala:

1:10


Rev. 3



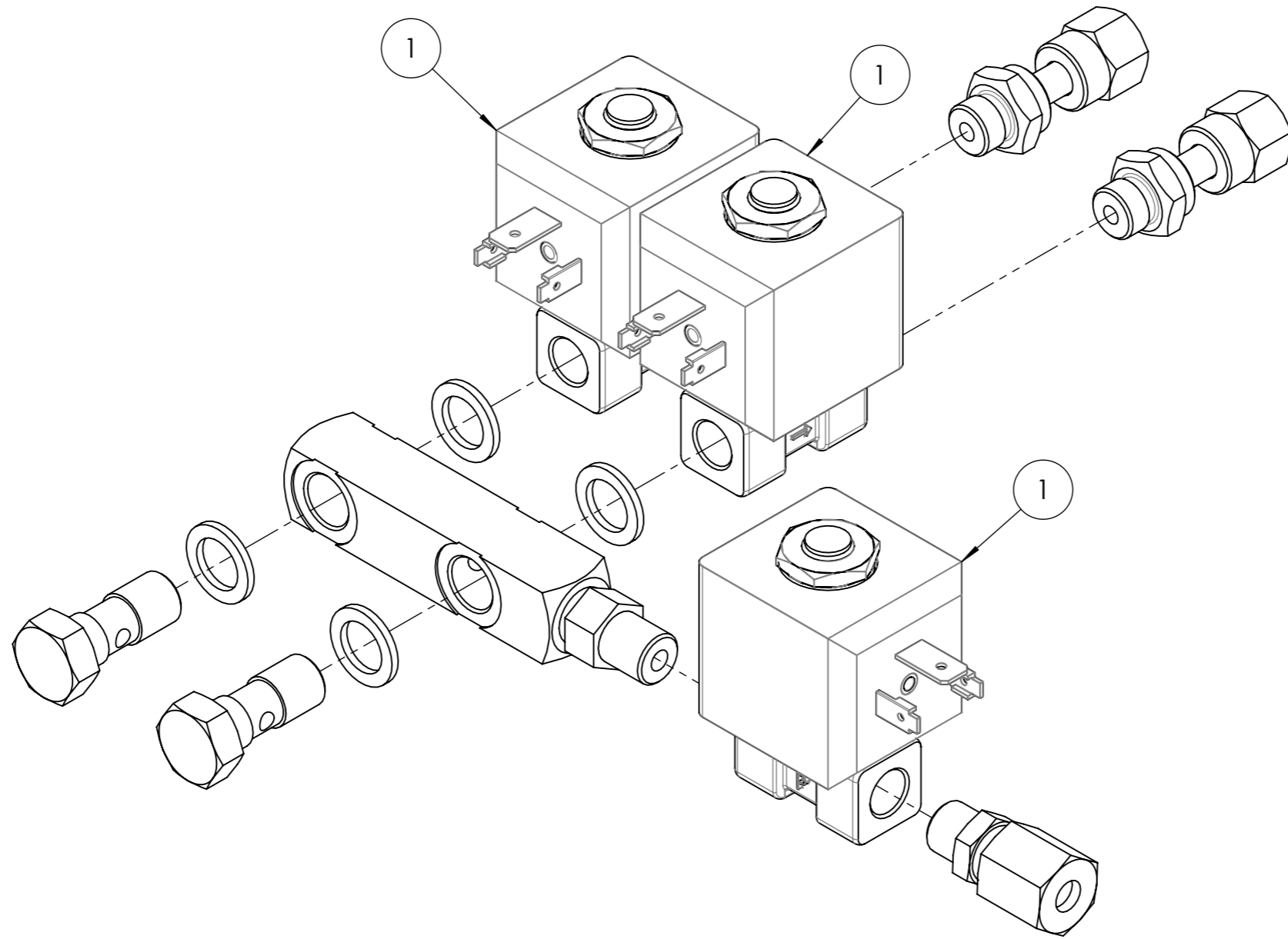
 CENTO (Fe)			Disegnato	Controllato	
			Data	15/11/2024	16/10/2025
Documento N.	Codice		Firma	GDallaTorre	L.Borghi
	0025050043				Scala: 1:20
	Particolare AS.QUADRO ELET. TBML 60P				Rev. 1

POS.	CODICE	DESCRIZIONE	DESCRIPTION	NR.
1	0005020078	TRASFORMATORE (*)	TRANSFORMER (*)	1
2	23527	ZOCCOLO	BASE	1
3	0005130018	PRESA NERA	BLACK PORT	1
4	0005130019	PRESA MARRONE	BROWN PORT	1
5	0005130023	PRESA VERDE	GREEN PORT	1
6	0005040081	PRESSOSTATO (*)	PRESSURE SWITCH (*)	1
7	0005110094	ZOCCOLO	BASE	1
8	0005110093	RELE'	RELAY	1
9	0005110110	TELERUTTORE	REMOTE CTRL SWITCH	1
10	0005110121	RELE' TERMICO	THERMAL RELAY	1
11	0005120132	LAMPADA VERDE	GREEN LAMP	2
12	0005120082	DEVIATORE UNIP.	SINGLE POLE SWITCH	1
13	0005030231	APPARECCHIATURA (*)	EQUIPMENT (*)	1
14	0005020037	CAVO A.T.	H.V. CABLE	2
15	0005130111	CONNETTORE TRASF.	TRANSF. CONNECTOR	1
16	0005130175	CONNETTORE MPM	MPM CONNECTOR	3
17	0005130179	CONNETTORE 5P	5P CONNECTOR	1
18	0005130178	CONNETTORE 4P	4P CONNECTOR	1
19	0005130050	CONNETTORE MOTORE	MOTOR CONNECTOR	1
20	23521	CONNETTORE NERO	BLACK CONNECTOR	1
21	23522	CONNETTORE GRIGIO	GREY CONNECTOR	1

(*) Ricambio consigliato/Recommended spare part

 CENTO (Fe)			Disegnato	Controllato	
			Data	15/11/2024	16/10/2025
			Firma	GDallaTorre	L.Borghi
Documento N.	Codice			Scala:	
	0025050043			1:20	
	Particolare AS.QUADRO ELET. TBML 60P			Rev. 1	

del presente disegno a termini di legge ne e' rigorosamente vietata qualsiasi riproduzione e comunicazione a terzi



(*) Ricambio consigliato/Recommended spare part

POS.	CODICE	DESCRIZIONE	DESCRIPTION	NR.	baltur CENTO (Fe) Documento N.		Disegnato Data 10/10/2025 Firma GDallaTorre		Controllato Data 14/10/2025 L.Borghi		Scala: 1:2
1	0005080005	ELETTROVALVOLA (*)	SOLENOID VALVE (*)	3	Codice 0006110570		Particolare AS.GRUPPO EV TBML60P		Rev. 1		