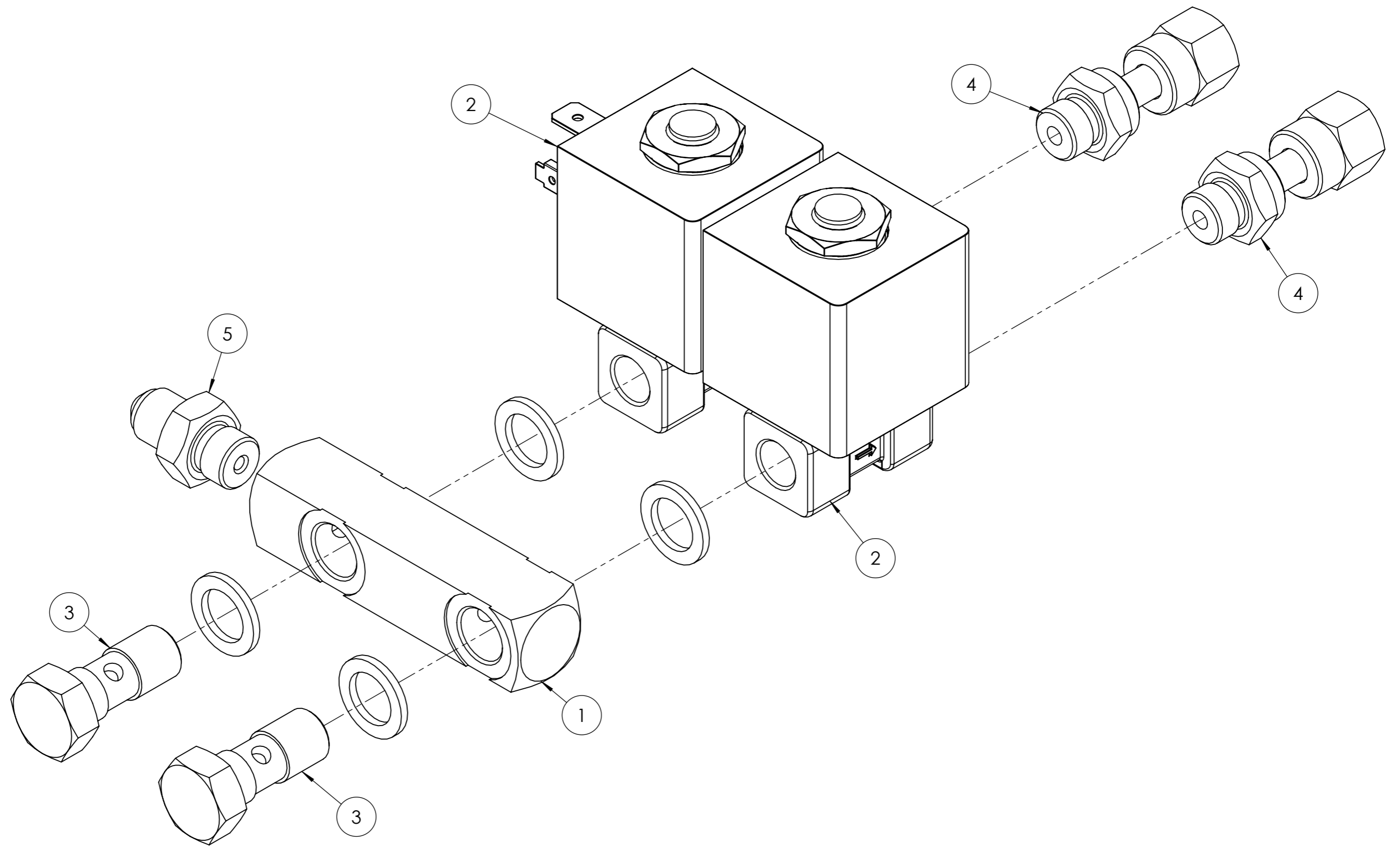
 CENTO (Fe)			Disegnato	Controllato	
	Documento N.	Codice	Data	29/09/2023	02/10/2023
			Firma	GDallaTorre	V.Sisti
	Particolare	TBML 50ME	Scala:	1:20	
			Rev.	0	

POS.	CODICE	DESCRIZIONE	DESCRIPTION	NR.
1	0024100097	AS.QUADRO ELET. TBML ME BT340	CPL ELECTRIC PANEL	1
2	0025010023	VENTOLA	FAN	1
3	23839	GUARNIZIONE OR 3125	O RING	1
4	0020020030	VETRINO	GLASS	1
5	0024030089	COPERCHIO	COVER	1
6	0006110546	AS.TESTA COMB. TBML 50ME	CPL COMBUSTION HEAD	1
7	0024030088	COPERCHIO	COVER	1
8	0005010183	MOTORE	MOTOR	1
9	0006110547	AS.CONVOG. TBML 50ME ELETTR.	CPL CONVEYOUR RING	1
10	0025050026	DISTANZIALE	SPACER	1
11	31200	POMPA	PUMP	1
12	0006110535	AS.GRUPPO EV TBML50	CPL SOLENOID VALVE GROUP	1
13	13778	NIPPLO	NIPPLE	2
14	0005080005	ELETTOVALVOLA (*)	SOLENOID VALVE (*)	1
15	29972	RACCORDO	ACCOR	1
16	0025010032	GIUNTO	JOINT	1
17	0005180113	GUARNIZIONE OR 106 VITON	O RING	2
18	0025050045	PARASTRAPPO (*)	CUSH DRIVE DAMPER	1
19	0005010100	GIUNTO	JOINT	1
20	4987	RONDELLA RAME	COPPER WASHER	2
21	0005030261	SOPPORTO	SUPPORT	1
22	0005110121	RELE' TERMICO	THERMAL RELAY	1
23	0025010048	GUARNIZIONE (*)	SEAL (*)	1
24	17639	PRIGIONIERO	STUD BOLT	4
25	0024010031	CORDONE FIBRA	FIBERGLASS CORD	1
26	30960	SENSORE FIAMMA (*)	FLAME SENSOR	1

(*) Ricambio consigliato/Recommended spare part

baltur CENTO (Fe)			Disegnato	Controllato	
			Data	29/09/2023	02/10/2023
			Firma	GDallaTorre	V.Sisti
Documento N.	Codice			Scala:	
	56460010			1:20	
	Particolare TBML 50ME			Rev. <input type="radio"/>	

del presente disegno a termini di legge ne e' rigorosamente vietata qualsiasi riproduzione e comunicazione a terzi

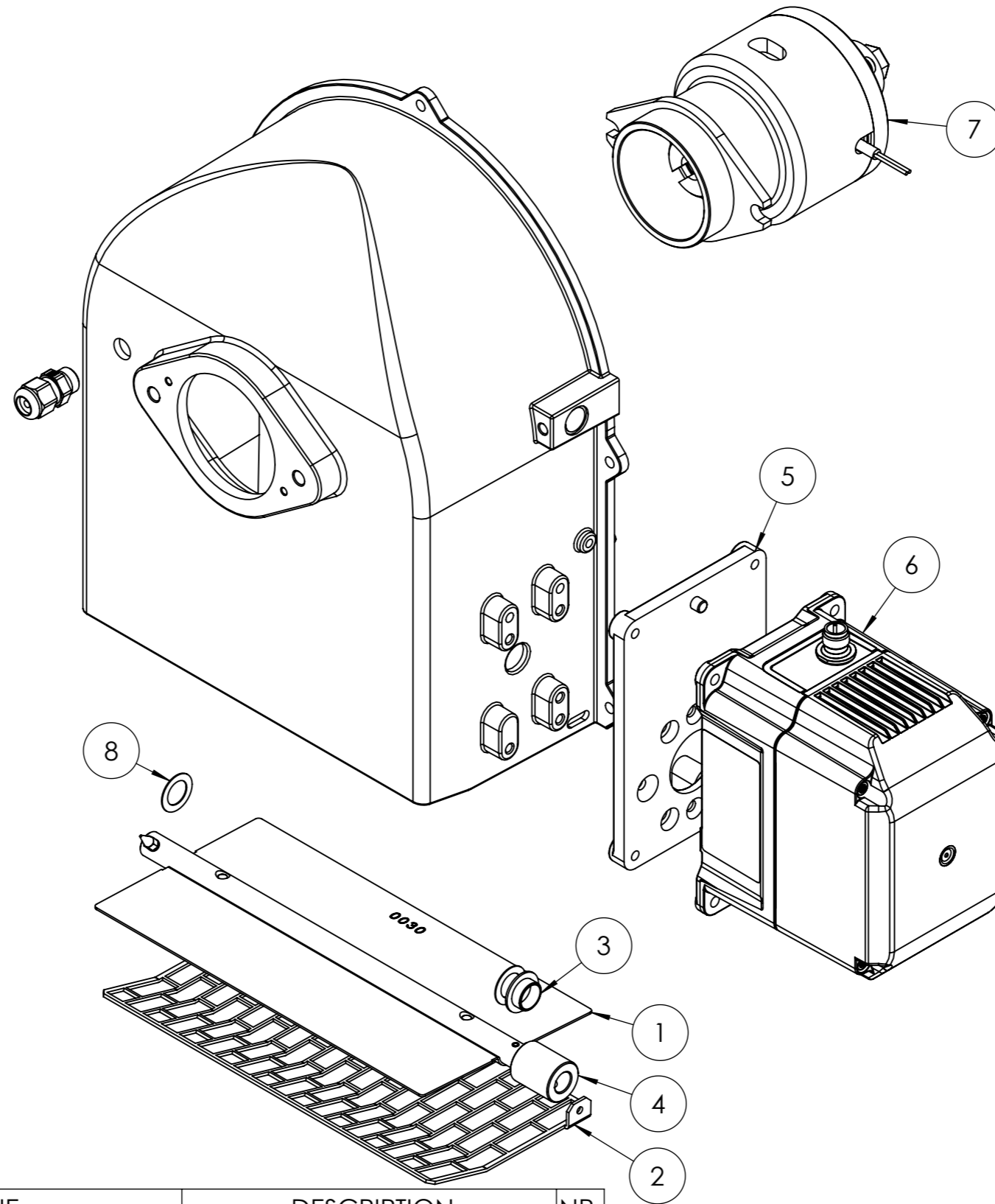


(*) Ricambio consigliato/Recommended spare part

POS.	CODICE	DESCRIZIONE	DESCRIPTION	NR.
1	55063	RACCORDO	COUPLING	1
2	0005080005	ELETTROVALVOLA (*)	SOLENOID VALVE (*)	2
3	16051	BULLONE FORATO	HOLLOW BOLT	2
4	29972	RACCORDO	COUPLING	2
5	13778	NIPPLO	NIPPLE	1

baltur CENTO (Fe)			Disegnato	Controllato
			Data 04/08/2023	04/08/2023
Documento N.	Codice 0006110535		Firma GDallaTorre	V.Sisti
Particolare AS.GRUPPO EV TBML50				Scala: 1:2
				Rev. O

del presente disegno a termini di legge ne è rigorosamente vietata qualsiasi riproduzione e comunicazione a terzi



POS.	CODICE	DESCRIZIONE	DESCRIPTION	NR.
1	0025010030	FARFALLA	THROTTLE	1
2	0025010035	PROTEZIONE	PROTECTION	1
3	54056	BOCCOLA	BUSHING	1
4	0025040044	PERNO	PIN	1
5	0024030049	SOPPORTO	SUPPORT	1
6	0005040166	SERVOMOTORE (*)	SERVOMOTOR (*)	1
7	0025050044	AS.ELETTROFRIZIONE TBML50	CPL ELECTRICAL FRICTION	1
8	19726	SPESSORE	SHIM	2

(*) Ricambio consigliato/Recommended spare part

baltur

CENTO (Fe)

Documento N.

Codice

0006110547

Particolare

AS.CONVOG. TBML 50ME ELETT.

Disegnato

Data 06/09/2023

Firma GDallaTorre

Controllato

06/09/2023

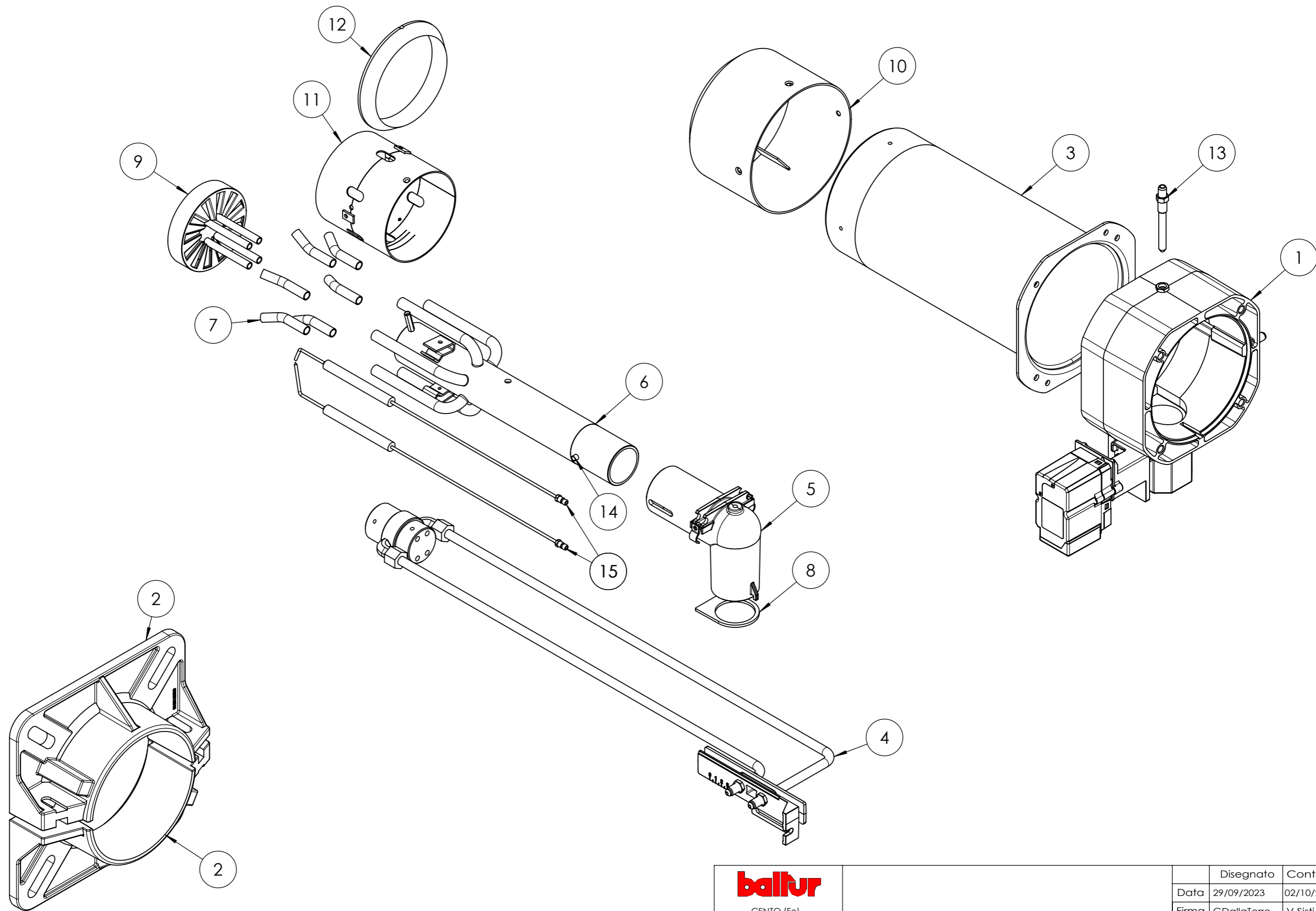
V.Sisti


Scala:

1:10

Rev. 1


del presente disegno a termini di legge ne e' rigorosamente vietata qualsiasi riproduzione e comunicazione a terzi



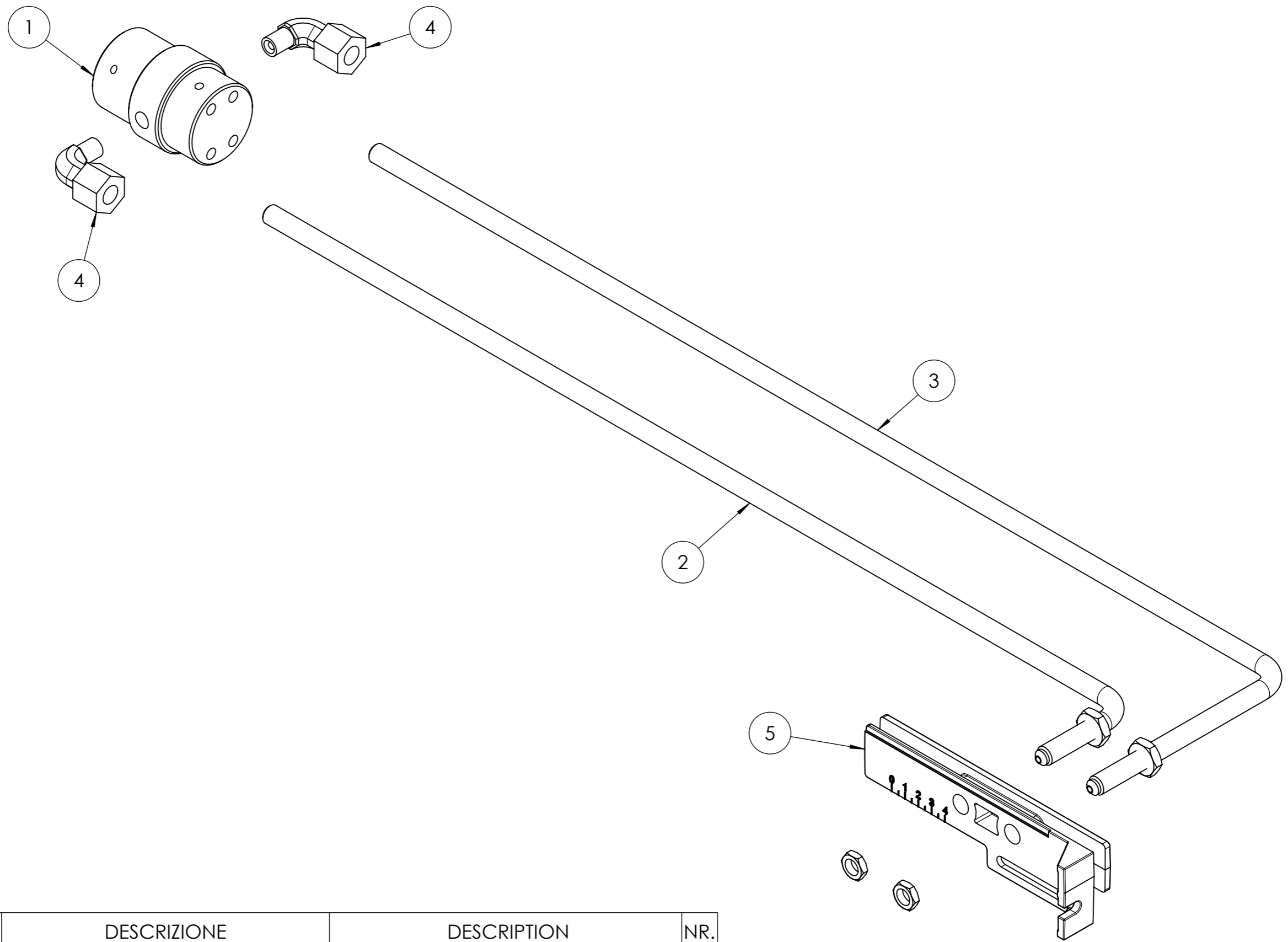
 CENTO (Fe)	Disegnato		Controllato
	Data	29/09/2023	02/10/2023
Documento N.	Firma		Scala:
Codice	GDallaTorre		1:20
Particolare	AS.TESTA COMB. TBML 50ME		Rev. O

POS.	CODICE	DESCRIZIONE	DESCRIPTION	NR.
1	0025040055	AS. POLMONE TBG 45-60ME BT320	CPL PLENUM CHAMBER	1
2	8025010013	SEMIFLANGIA	SEMI-FLANGE	2
3	0025040002	CANNOTTO	SELLEVE	1
4	0025050025	AS.GRUPPO POLV.RE TBML50	CPL NOZZLE ASSEMBLY	1
5	0025030009	RACCORDO	COUPLING	1
6	0025050010	TUBO MAN. GAS	DEL. GAS PIPE	1
7	0025050008	UGELLO	NOZZLE	6
8	0025030010	GUARNIZIONE	SEAL	1
9	0025050002	DISCO	DISC	1
10	0025050001	DIFFUSORE	DIFFUSER	1
11	0025050007	DIFFUSORE INT.	INT. DIFFUSER	1
12	0025050011	ANELLO REG. ARIA	AIR REG. RING	1
13	0020040004	VITE FISSAGGIO	SCREW	1
14	0025050003	BOCCOLA	BUSHING	1
15	0025050016	ELETTRODO (*)	ELECTRODE (*)	2

(*) Ricambio consigliato/Recommended spare part

 CENTO (Fe)			Disegnato	Controllato
	Data	29/09/2023	02/10/2023	
	Firma	GDallaTorre	V.Sisti	
Documento N.	Codice 0006110546			Scala: 1:20
	Particolare AS.TESTA COMB. TBML 50ME			Rev. <input type="radio"/>

del presente disegno a termini di legge ne e' rigorosamente vietata qualsiasi riproduzione e comunicazione a terzi



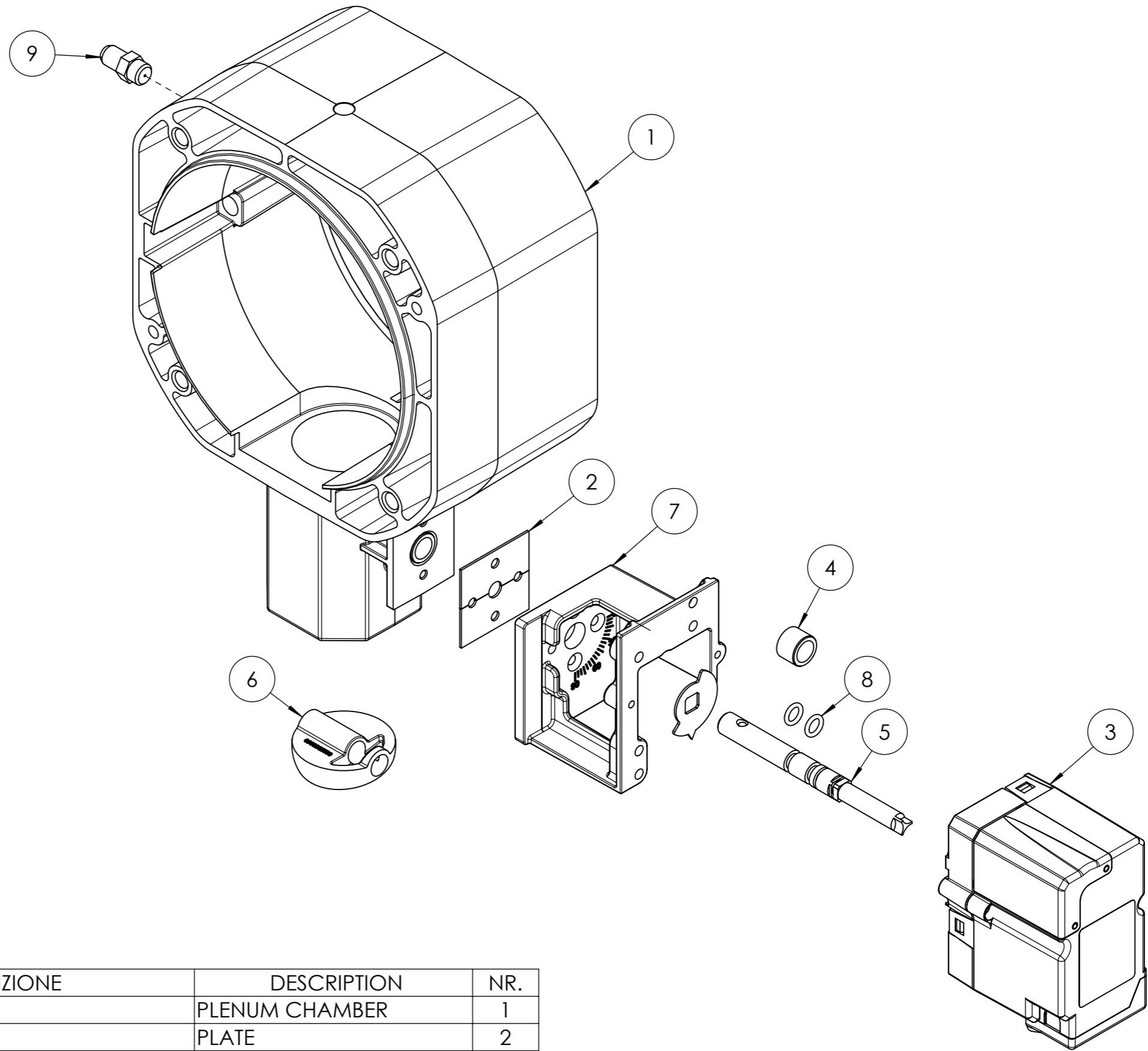
POS.	CODICE	DESCRIZIONE	DESCRIPTION	NR.
1	0025050009	CORPO POLV.	NOZZLE BODY	1
2	0025050012	TUBO CANNOTTO	PIPE	1
3	0025050013	TUBO CANNOTTO	PIPE	1
4	0005150168	RACCORDO	COUPLING	2
5	0025010015	PIASTRA REG.	REG. PLATE	1



Documento N.

Codice 0025050025	Disegnato	Controllato
	Data 05/10/2023	05/10/2023
Particolare AS.GRUPPO POLV.RE TBML50	Firma GDallaTorre	V.Sisti
	Scala: 1:10	Rev. 2

del presente disegno a termini di legge ne è rigorosamente vietata qualsiasi riproduzione e comunicazione a terzi



POS.	CODICE	DESCRIZIONE	DESCRIPTION	NR.
1	0025030016	POLMONE	PLENUM CHAMBER	1
2	0024040006	PIASTRINA	PLATE	2
3	0005040154	SERVOMOTORE (*)	SERVOMOTOR (*)	1
4	0005170059	BOCCOLA	BUSHING	2
5	0025040054	PERNO	PIN	1
6	0025030019	FARFALLA	THROTTLE	1
7	0024030048	SOPPORTO	SUPPORT	1
8	30335	GUARNIZIONE OR 106	O RING	2
9	31483	PRESA PRESSIONE	PRESSURE PORT	1

(*) Ricambi consigliati / Recommended spare parts

baltur

CENTO (Fe)

Documento N.

Codice

0025040055

Particolare

AS. POLMONE TBG 45-60ME BT320

Disegnato

Data 27/10/2022

Firma GDallaTorre

Controllato

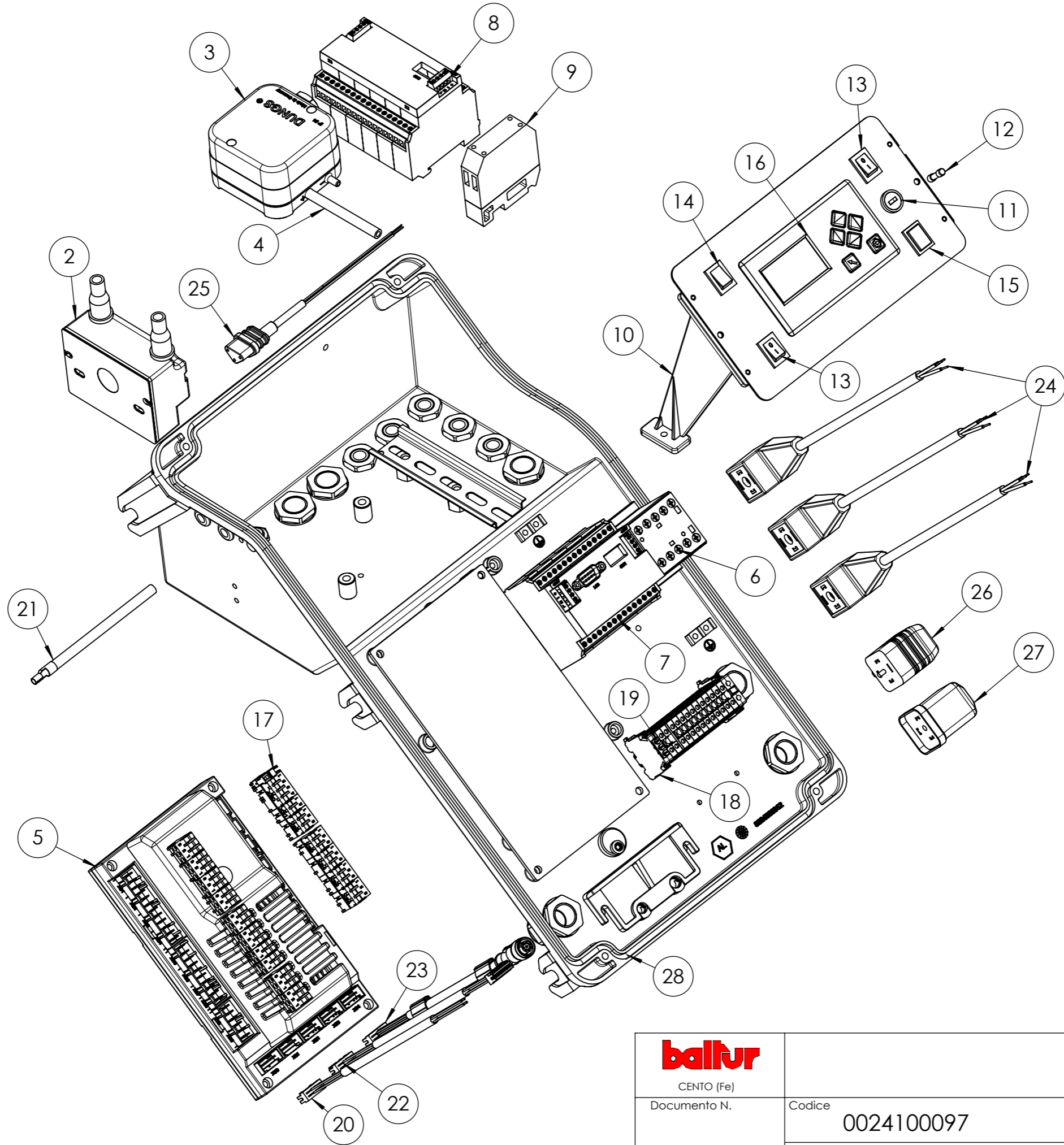
02/10/2023


V.Sisti

Scala:

1:5


Rev. 3



 CENTO (Fe)	Disegnato		Controllato
	Data	03/08/2023	03/08/2023
Documento N.	Firma	GDallaTorre	V.Sisti
Particolare	Codice	0024100097	
		Scala:	1:10
		Rev.	1

POS.	CODICE	DESCRIZIONE	DESCRIPTION	NR.
1	0024100100	SINOTTICO	SYNOPTIC	1
2	0005020078	TRASFORMATORE (*)	TRANSFORMER (*)	1
3	0005040081	PRESSOSTATO (*)	PRESSURE SWITCH (*)	1
4	0005250017	TUBO SILICONE	SILICONE PIPE	1
5	0006020556	APPARECCHIATURA (*)	EQUIPMENT (*)	1
6	0005110110	TELERUTTORE	REMOTE CTRL SWITCH	1
7	0005050142	REGOLATORE	REGULATOR	1
8	0005030297	MODULO DFM300	DFM300 MODULE	1
9	23062	PONTE RADDRIZZATORE	RECTIFIER BRIDGE	1
10	0024030014	DISTANZIALE	SPACER	2
11	0005120126	PORTAFUSIBILE	FUSE HOLDER	1
12	7456	FUSIBILE	FUSE	1
13	0005120081	INTER.RE UNIP. 0-I	UNIP.0-I SWITCH	2
14	0005120125	DEVIATORE	UNIPOLAR SWITCH	1
15	0005120163	PULSANTE DOPPIO	DOUBLE-HAND BUTTON	1
16	0005030266	DISPLAY	DISPLAY	1
17	0005130205	KIT CONNETTORI	CONNECTOR KIT	1
18	0005130181	MORSETTO TERRA	GROUND TERMINAL	2
19	0005130183	PONTE TRASV.	CROSS BRIDGE	1
20	0005140687	CAVO COL.TO BT320-LCM100	BT320-LCM100 CON. CABLE	1
21	0005020037	CAVO A.T.	H.V. CABLE	1
22	0005140651	CAVO SERVOMOTORE	SERVOMOTOR CABLE	1
23	0005140736	CAVO SERVOMOTORE	SERVOMOTOR CABLE	1
24	0005130175	CONNETTORE	CONNECTOR	3
25	0005130111	CON. TRASFORMATORE	TRANSFORMER CONNECTOR	1
26	23521	CON. NERO	BLACK CONNECTOR	1
27	23522	CON. GRIGIO	GREY CONNECTOR	1
28	0024010018	GUARNIZIONE	SEAL	1

(*) Ricambio consigliato/Recommended spare part

 baltur CENTO (Fe)			Disegnato	Controllato	
			Data	03/08/2023	03/08/2023
			Firma	GDallaTorre	V.Sisti
Documento N.	Codice			Scala:	
	0024100097			1:10	
	Particolare AS.QUADRO ELET. TBML ME BT340			Rev. 1	