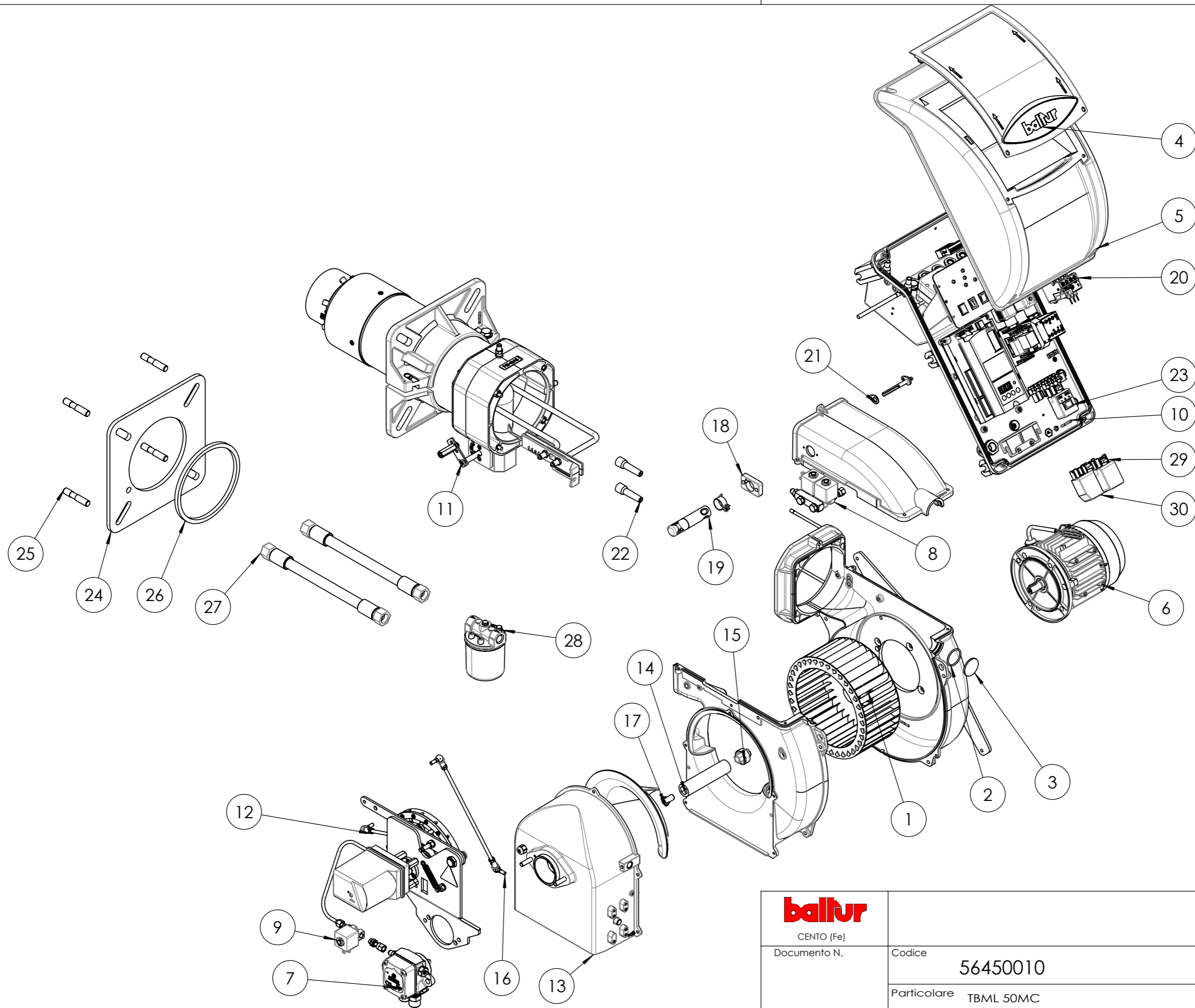




del presente disegno a termini di legge ne e' rigorosamente vietata qualsiasi riproduzione e comunicazione a terzi

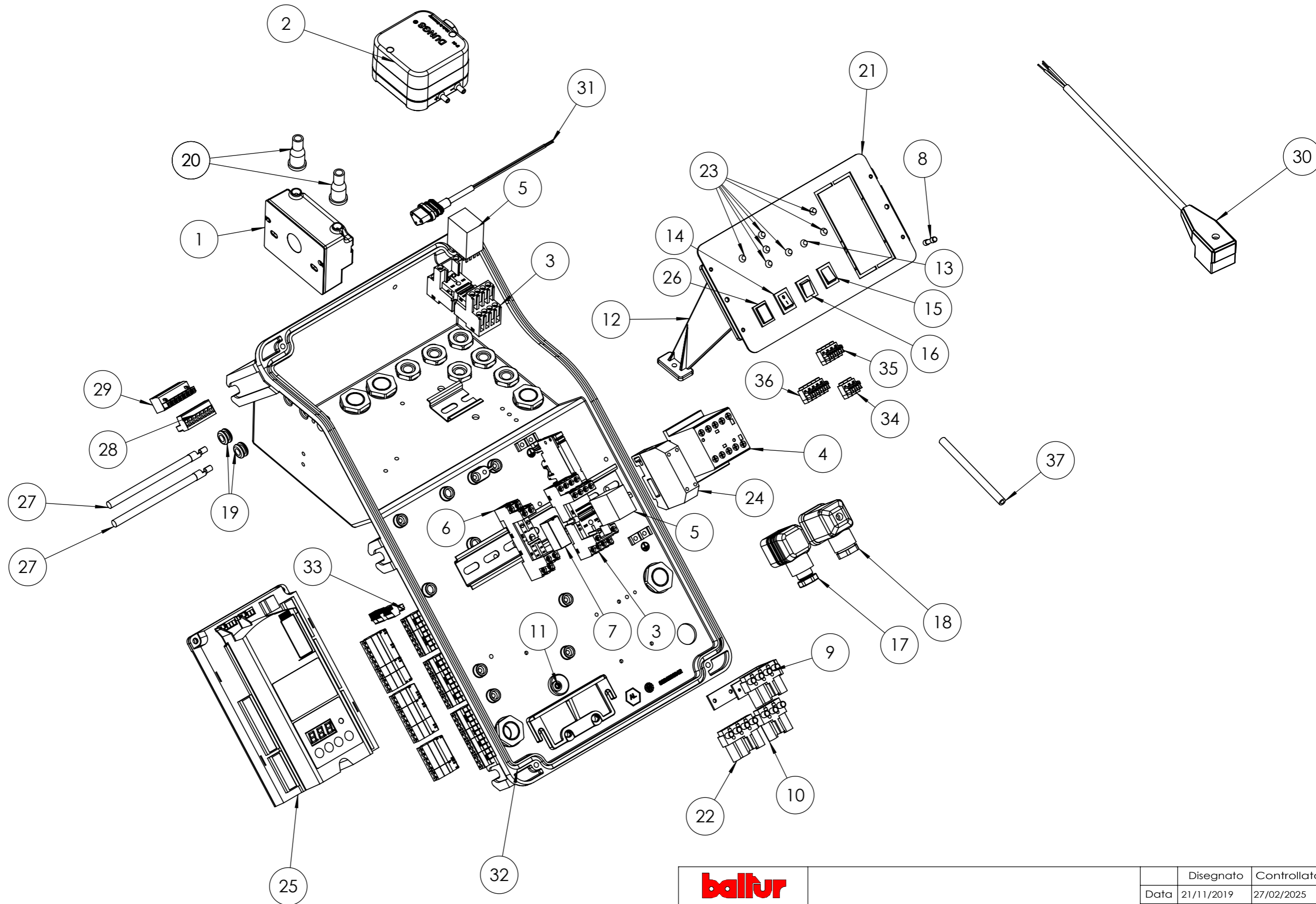



 CENTO (Fe)			Disegnato	Controllato
			Data 30/09/2025	30/09/2025
Documento N.	Codice		Firma GDallaTorre	L.Borghini
	56450010		Scala: 1:50	
	Particolare TBML 50MC		Rev. 0	

POS.	CODICE	DESCRIZIONE	DESCRIPTION	NR.
1	0025010023	VENTOLA	FAN	1
2	23839	O RING	O RING	1
3	0020020030	VETRINO	GLASS	1
4	0024030089	COPERCHIO	COVER	1
5	0024030088	COPERCHIO	COVER	1
6	0005010183	MOTORE	MOTOR	1
7	31200	POMPA	PUMP	1
8	0006110535	AS.GRUPPO EV TBML50	CPL SOLENOID VALVE GROUP	1
9	0005080005	ELETTROVALVOLE (*).	SOLENOID VALVE (*)	1
10	0024100075	AS.QUADRO ELET. TBML MC	CPL ELECTRIC CONTROL PANEL	1
11	0006110531	AS.TESTA COMB. TBML 50MC	CPL COMBUSTION HEAD AS.	1
12	0025050019	AS.MODULAT. TBML 50MC	CPL MODULATOR AS.	1
13	0006110529	AS.CONVOG. TBML 50MC ELETTR.	CPL CONVEYOUR AS.	1
14	0025050045	PARASTRAPPO (*)	CUSH DRIVE DAMPER (*)	1
15	0025010032	GIUNTO	JOINT	1
16	0025050014	TIRANTE	TIE ROD	1
17	0005010100	GIUNTO	JOINT	1
18	0005030261	SOPPORTO	SUPPORT	1
19	30960	SENSORE FIAMMA (*)	FLAME SENSOR (*)	1
20	0005110121	RELE' TERMICO	THERMAL RELAY	1
21	0030010574	GUARNIZIONE	SEAL	1
22	0005060037	SOPPRESSORE	SUPPRESSOR	2
23	0005140432	CONNETTORE MODULAZIONE	MODULATOR CONNECTOR	1
24	0025010048	GUARNIZIONE (*)	SEAL (*)	1
25	17639	PRIGIONIERO	STUD BOLT	4
26	0024010031	CORDONE FIBRA VETRO	FIBERGLASS CORD	1
27	19302	TUBOFLEX (*)	HOSE (*)	2
28	30768	FILTRO	FILTER	1
29	0005130043	CONNETTORE 4P	4P CONNECTOR	1
30	0005130051	CONETTORE 7P	7P CONNECTOR	1

(*) Ricambio consigliato/Recommended spare part

 CENTO (Fe)			Disegnato	Controllato
	Data	30/09/2025	30/09/2025	
	Firma	GDallaTorre	L.Borghini	
Documento N.	Codice 56450010			Scala: 1:50
	Particolare TBML 50MC			Rev. O




 CENTO (Fe)	Disegnato		Controllato
	Data	21/11/2019	27/02/2025
Documento N.	Codice		Scala:
0002993559	0024100075		1:10
	Particolare AS.QUADRO ELET. TBML MC		Rev. 3

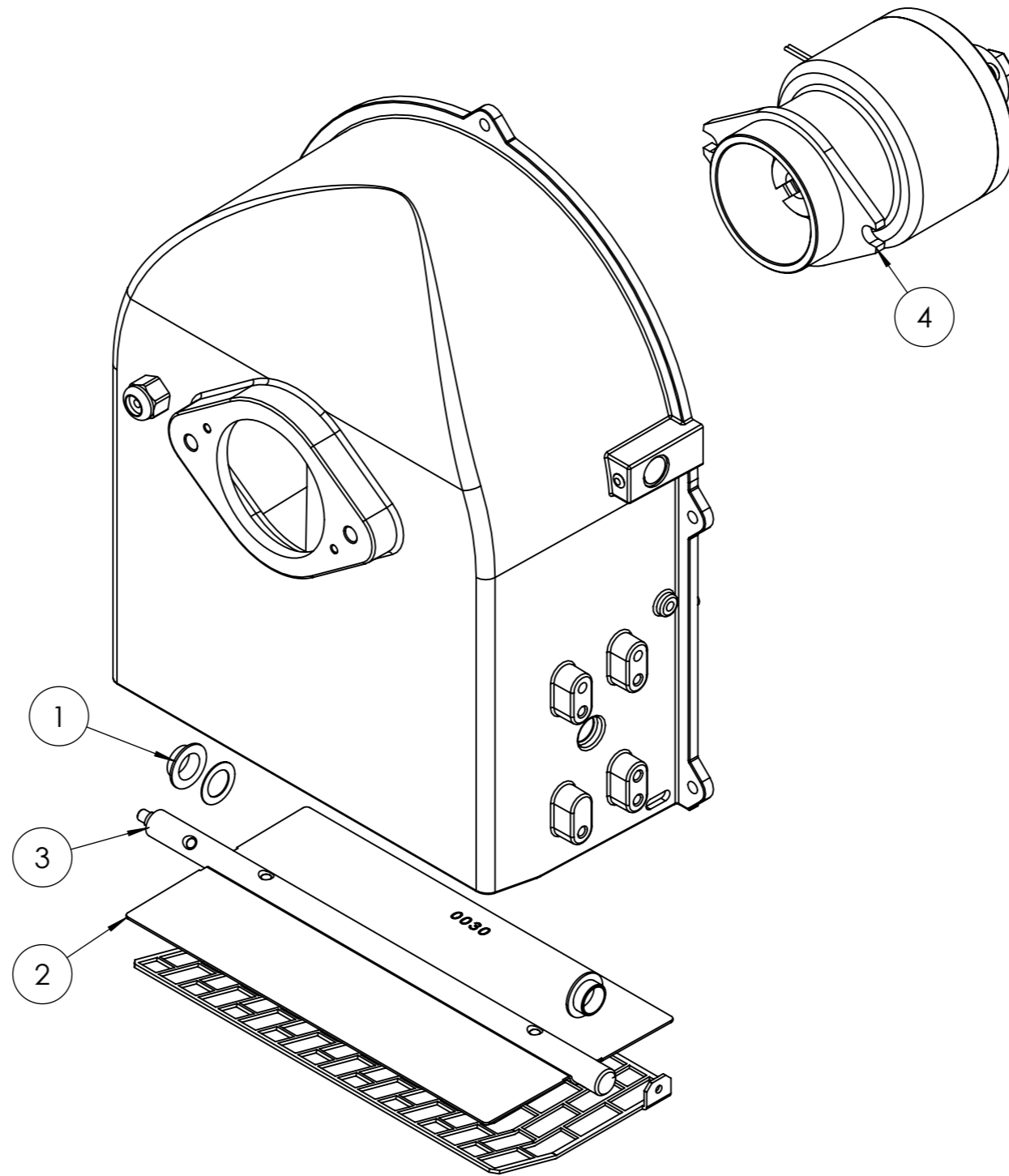
POS.	CODICE	DESCRIZIONE	DESCRIPTION	NR.
1	0005020078	TRASFORMATORE (*)	TRANSFORMER (*)	1
2	0005040081	PRESSOSTATO	PRESSURE SWITCH	1
3	0005110094	TUBO PVC	PVC PIPE	2
4	0005110110	TELERUTTORE	REMOTE CTRL SWITCH	1
5	0005110093	RELE'	THERMAL RELAY	2
6	0005110096	ZOCCOLO	BASE	1
7	0005110095	RELE'	THERMAL RELAY	1
8	7456	FUSIBILE	FUSE	1
9	0005130023	PRESA VERDE	GREEN PORT	1
10	0005130018	PRESA NERA	BLACK PORT	1
11	0024010019	ECCENTRICO	ECCENTRIC	1
12	0024030014	DISTANZIALE	SPACER	2
13	0005120133	LAMPADA ROSSA	RED LAMP	1
14	0005120081	INTERRUTTORE	SWITCH	1
15	0005120123	PULSANTE	BUTTON	1
16	0005120125	DEVIATORE	UNIPOLAR SWITCH	1
17	23521	CONNETTORE NERO	BLACK CONNECTOR	1
18	23522	CONNETTORE GRIGIO	GREY CONNECTOR	1
19	0005140236	PASSAFILO	WIRE GUIDE	2
20	0005140115	CAPPUCCIO	CAP	2

POS.	CODICE	DESCRIZIONE	DESCRIPTION	NR.
21	0024100007	SINOTTICO	SYNOPTIC CONTROL PANEL	1
22	0005130019	PRESA MARRONE	BROWN PORT	1
23	0005120132	LAMPADA VERDE	GREEN LAMP	7
24	23062	PONTE RADDRIZZATORE	RECTIFIER BRIDGE	1
25	0006020544	APPARECCHIATURA	EQUIPMENT	1
26	0005120163	PULSANTE	BUTTON	1
27	0005020037	CAVO A.T.	H.V. CABLE	2
28	0005130172	CONNETTORE 7P F	7P MALE CONNECTOR	1
29	0005130173	CONNETTORE 7P M	7P FEMALE CONNECTOR	1
30	0005130175	CONNETTORE	CONNECTOR	1
31	0005130111	CONNETTORE	CONNECTOR	1
32	0024010018	GUARNIZIONE	SEAL	1
33	0005130215	KIT CONNETTORI	CONNECTOR KIT	1
34	0005130207	CONNETTORE 3 P F	3P F CONNECTOR	1
35	0005130178	CONNETTORE 4 P F	4P F CONNECTOR	1
36	0005130179	CONNETTORE 5 P F	5P F CONNECTOR	1
37	0005250017	TUBO SILICONE	SILICONE PIPE	1

(*) Ricambi consigliati / Recommended spare parts

 baltur CENTO (Fe)	Disegnato		Controllato
	Data	21/11/2019	27/02/2025
	Firma	GDallaTorre	L.Borghi
Documento N. 0002993559	Codice 0024100075		Scala: 1:10
Particolare AS.QUADRO ELET. TBML MC			Rev. 3

del presente disegno a termini di legge ne e' rigorosamente vietata qualsiasi riproduzione e comunicazione a terzi



POS.	CODICE	DESCRIZIONE	DESCRIPTION	NR.
1	54056	BOCCOLA	BUSHING	2
2	0025010030	VALVOLA FARFALLA	THROTTLE VALVE	1
3	0025050023	PERNO	PIN	1
4	0025050044	AS.ELETTROFRIZIONE TBML50	COMPLET ELECTRICAL FRICTION	1

baltur

CENTO (Fe)

Documento N.

Codice

0006110529

Particolare

AS.CONVOG. TBML 50MC ELETTR.

Disegnato

Data 26/09/2025

Firma GDallaTorre

Controllato

26/09/2025

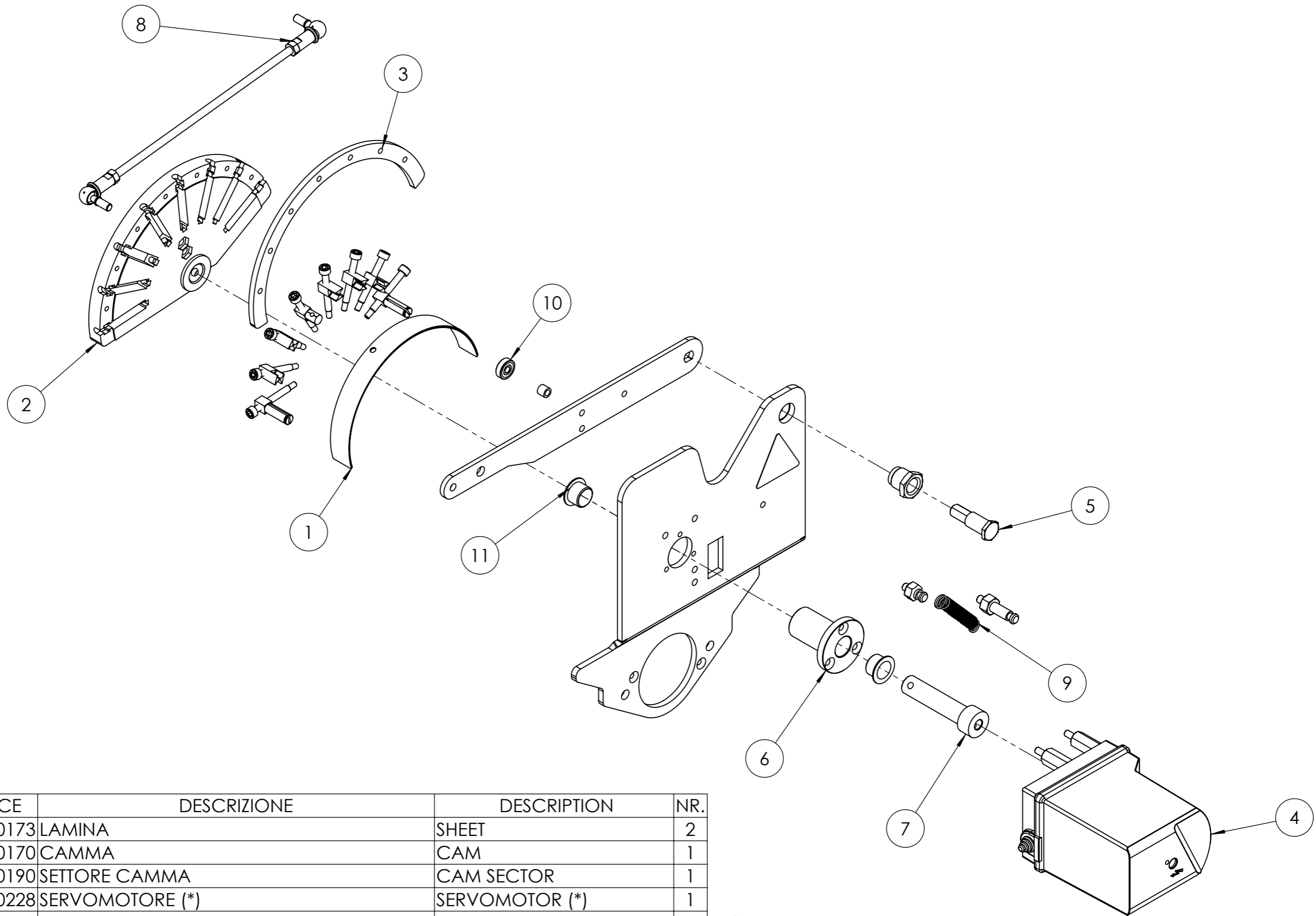
L.Borghesi

Scala:

1:5

Rev. 1

del presente disegno a termini di legge ne e' rigorosamente vietata qualsiasi riproduzione e comunicazione a terzi



POS.	CODICE	DESCRIZIONE	DESCRIPTION	NR.
1	0012120173	LAMINA	SHEET	2
2	0012120170	CAMMA	CAM	1
3	0012120190	SETTORE CAMMA	CAM SECTOR	1
4	0005040228	SERVOMOTORE (*)	SERVOMOTOR (*)	1
5	0012120161	PERNO	PIN	1
6	0012120157	BOCCOLA	BUSHING	1
7	0012120171	PERNO	PIN	1
8	0025050022	TIRANTE	TIE ROD	1
9	53109	MOLLA	SPRING	1
10	0005170013	CUSCINETTO	BEARING	1
11	0005170056	BOCCOLA	BUSHING	2

(*) Ricambio consigliato/Recommended spare part



Documento N.

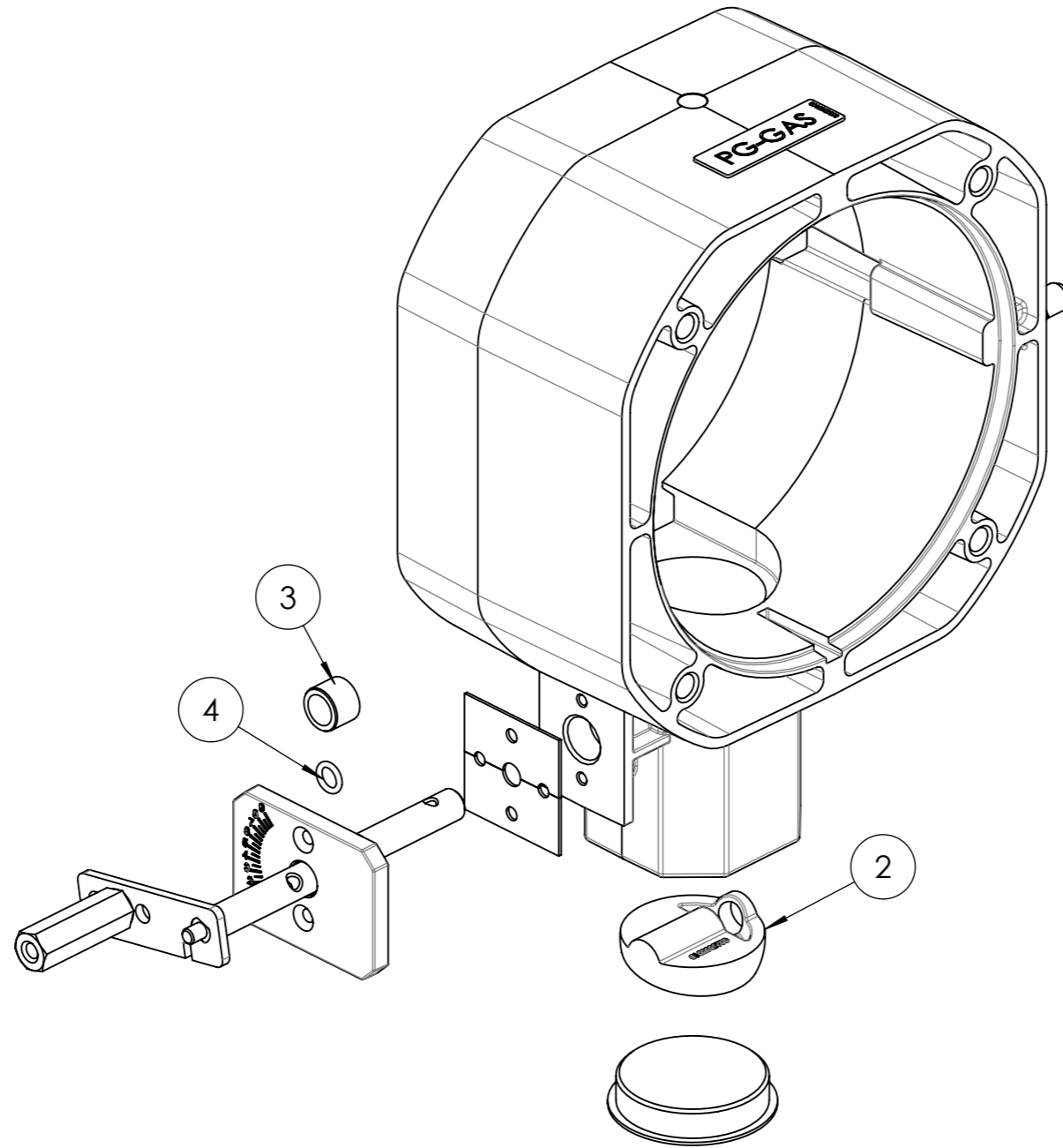
Codice
0025050019

Particolare AS.MODULAT. TBML 50MC

	Disegnato	Controllato
Data	26/09/2025	26/09/2025
Firma	GDallaTorre	L.Borghesi

Scala:
1:10
Rev. 3

del presente disegno a termini di legge ne e' rigorosamente vietata qualsiasi riproduzione e comunicazione a terzi



POS.	CODICE	DESCRIZIONE	DESCRIPTION	NR.
1	0025040038	PERNO	PIN	1
2	0025030019	VALVOLA FARFALLA	THROTTLE VALVE	1
3	0005170059	BOCCOLA	BUSHING	2
4	30335	O RING	O RING	2

baltur

CENTO (Fe)

Documento N.

Codice

0025050020

Particolare

AS. POLMONE TBML 50

Disegnato

25/09/2025

Firma

GDallaTorre

Controllato

25/09/2025

Firma

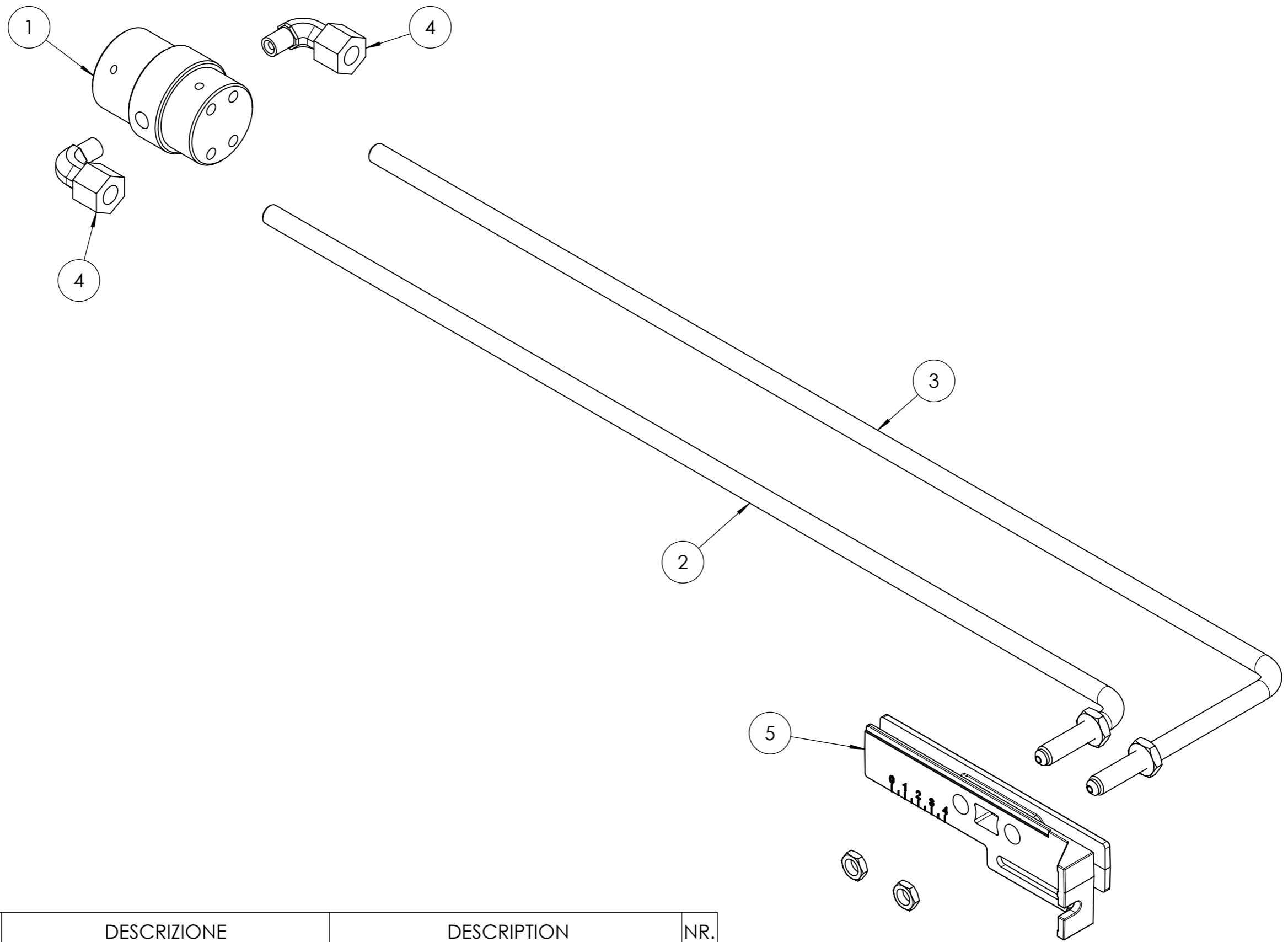
L.Borghesi

Scala:

1:5

Rev. 3

del presente disegno a termini di legge ne e' rigorosamente vietata qualsiasi riproduzione e comunicazione a terzi

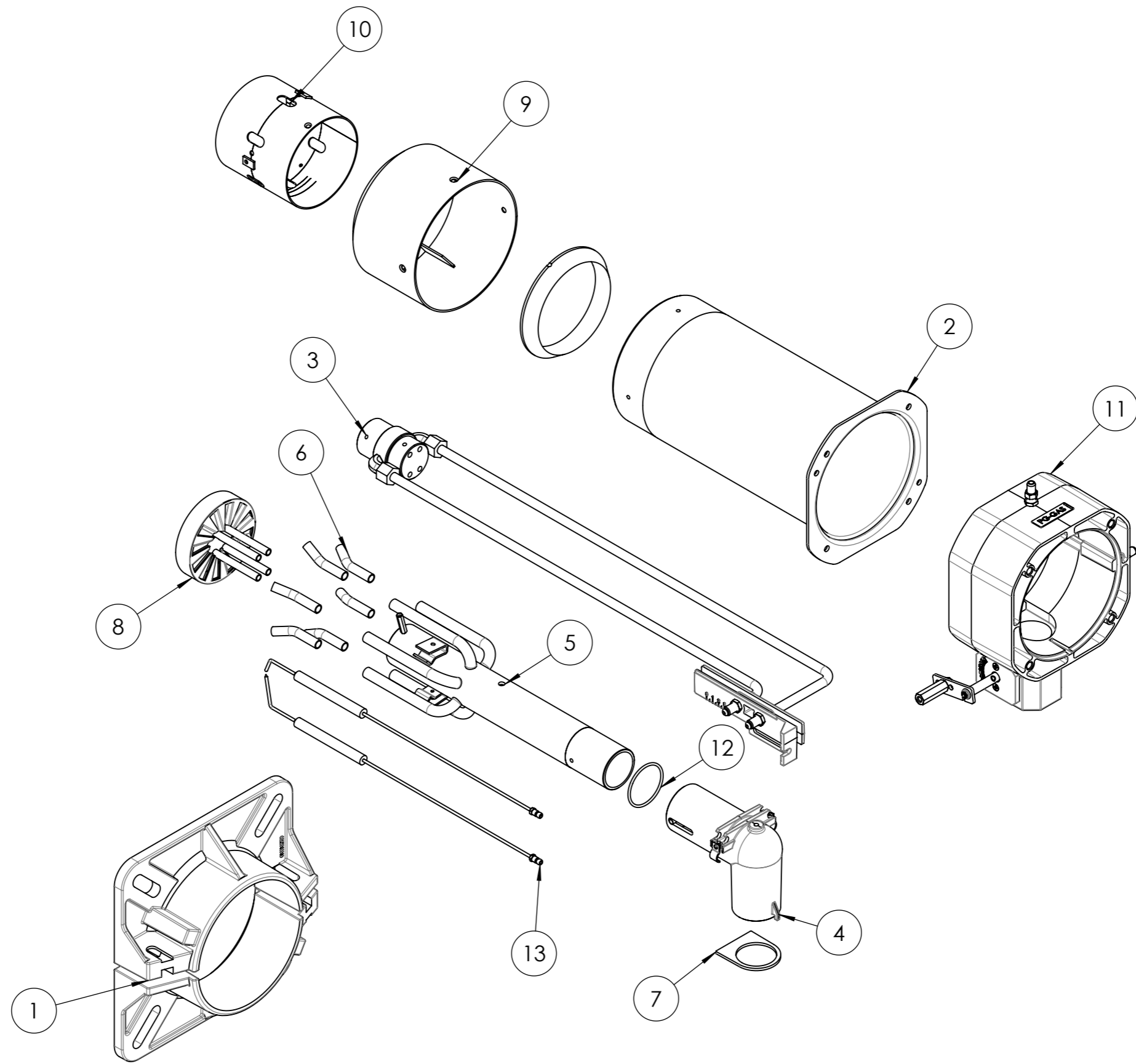



POS.	CODICE	DESCRIZIONE	DESCRIPTION	NR.
1	0025050009	CORPO POLV.	NOZZLE BODY	1
2	0025050012	TUBO CANNOTTO	PIPE	1
3	0025050013	TUBO CANNOTTO	PIPE	1
4	0005150168	RACCORDO	COUPLING	2
5	0025010015	PIASTRA REG.	REG. PLATE	1



Documento N.


Codice 0025050025	Disegnato	Controllato
	Data 05/10/2023	05/10/2023
Particolare AS.GRUPPO POLV.RE TBML50	Firma GDallaTorre	V.Sisti
	Scala: 1:10	Rev. 2



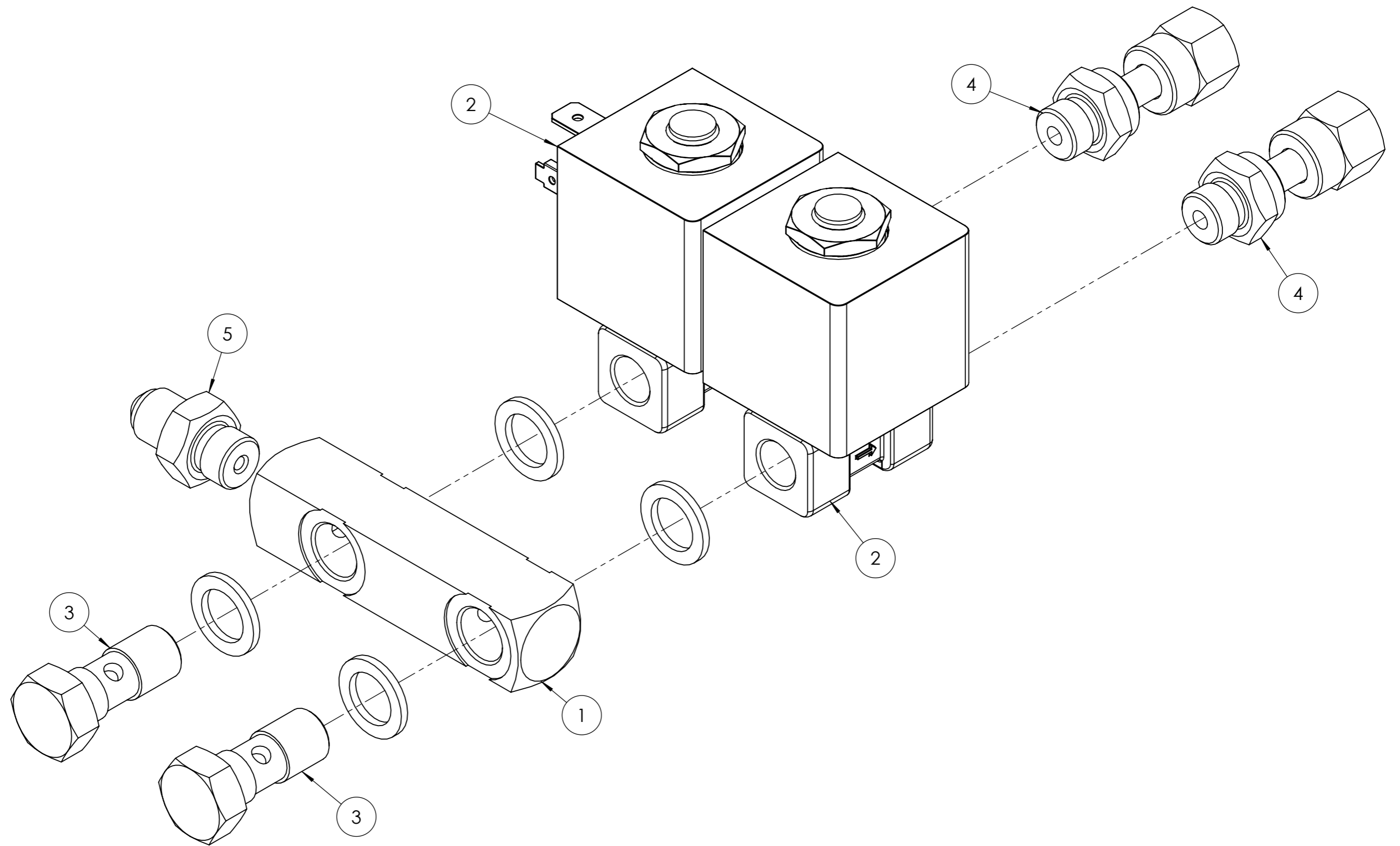
 CENTO (Fe)			Disegnato	Controllato	
			Data	25/09/2025	25/09/2025
Documento N.			Firma	GDallaTorre	L.Borghi
	Codice	0006110531			Scala: 1:20
	Particolare	AS.TESTA COMB. TBML 50MC			Rev. 2

POS.	CODICE	DESCRIZIONE	DESCRIPTION	NR.
1	8025010013	SEMIFLANGIA	SEMIFLANGE	2
2	0025040002	CANNOTTO	SLEEVE	1
3	0025050025	AS.GRUPPO POLV.RE TBML50	CPL NOZZLE SPRAY GROUP	1
4	0025030009	RACCORDO MANDATA	DELIVERY CONNECTION	1
5	0025050010	TUBO MANDATA	DELIVERY PIPE	1
6	0025050008	UGELLO	NOZZLE	6
7	0025030010	GUARNIZIONE	SEAL	1
8	0025050002	DISCO	DISC	1
9	0025050001	DIFFUSORE	DIFFUSER	1
10	0025050007	DIFFUSORE	DIFFUSER	1
11	0025050020	AS. POLMONE TBML 50	CPL PLENUM CHAMBER AS.	1
12	0005180082	O RING	O RING	1
13	0025050016	ELETTRODO (*)	ELECTRODE (*)	2

(*) Ricambio consigliato/Recommended spare part

 CENTO (Fe)	Disegnato		Controllato
	Data	25/09/2025	25/09/2025
	Firma	GDallaTorre	L.Borghini
Documento N.	Codice 0006110531		Scala: 1:20
	Particolare AS.TESTA COMB. TBML 50MC		Rev. 2

del presente disegno a termini di legge ne e' rigorosamente vietata qualsiasi riproduzione e comunicazione a terzi



(*) Ricambio consigliato/Recommended spare part

POS.	CODICE	DESCRIZIONE	DESCRIPTION	NR.
1	55063	RACCORDO	COUPLING	1
2	0005080005	ELETTROVALVOLA (*)	SOLENOID VALVE (*)	2
3	16051	BULLONE FORATO	HOLLOW BOLT	2
4	29972	RACCORDO	COUPLING	2
5	13778	NIPPLO	NIPPLE	1

baltur CENTO (Fe)	Disegnato		Controllato
	Data	04/08/2023	04/08/2023
Documento N.	Firma	GDallaTorre	V.Sisti
	Codice	0006110535	
	Particolare	AS.GRUPPO EV TBML50	
		Scala:	1:2
		Rev.	0