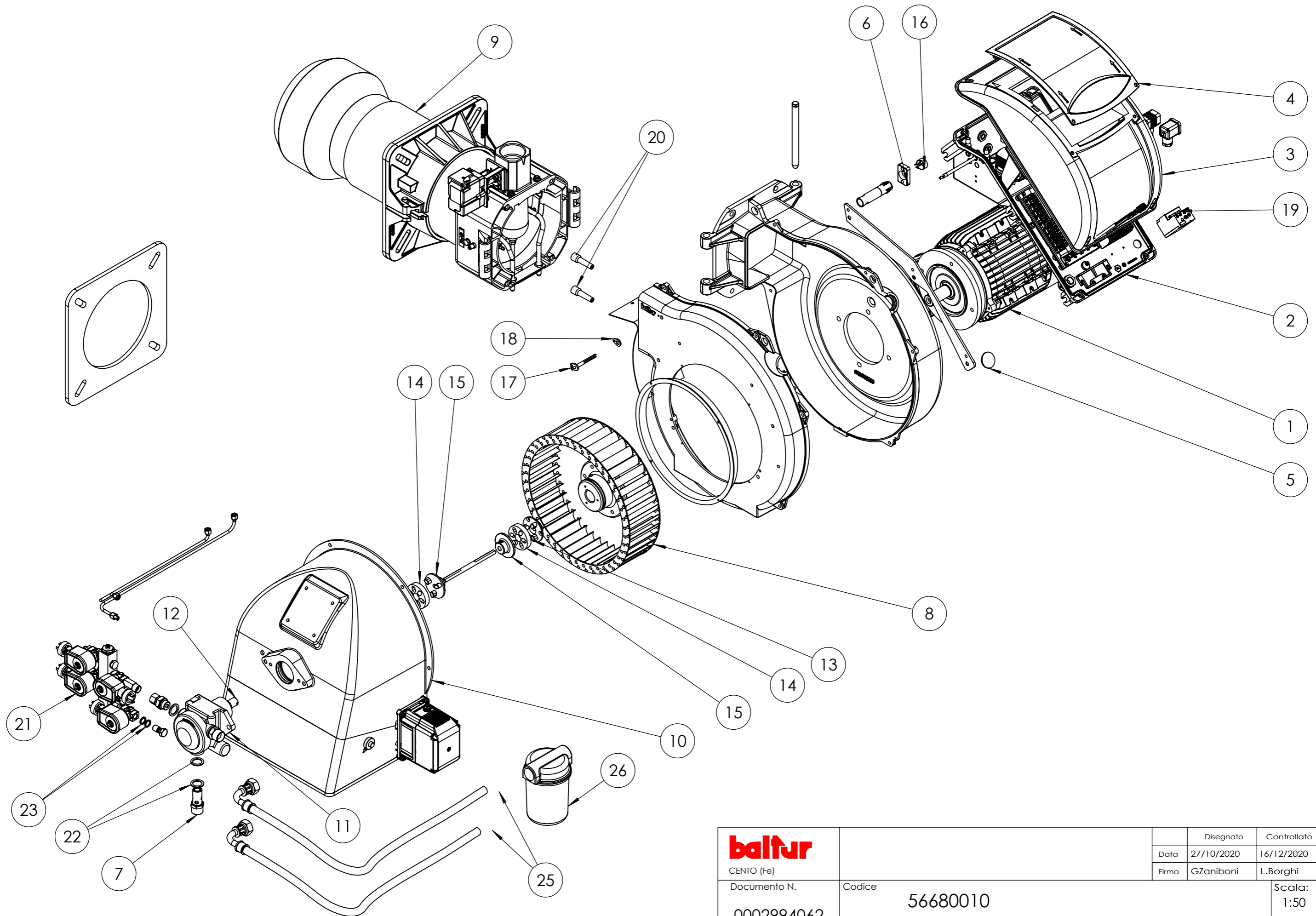



del presente disegno a termini di legge ne e' rigorosamente vietata qualsiasi riproduzione e comunicazione a terzi

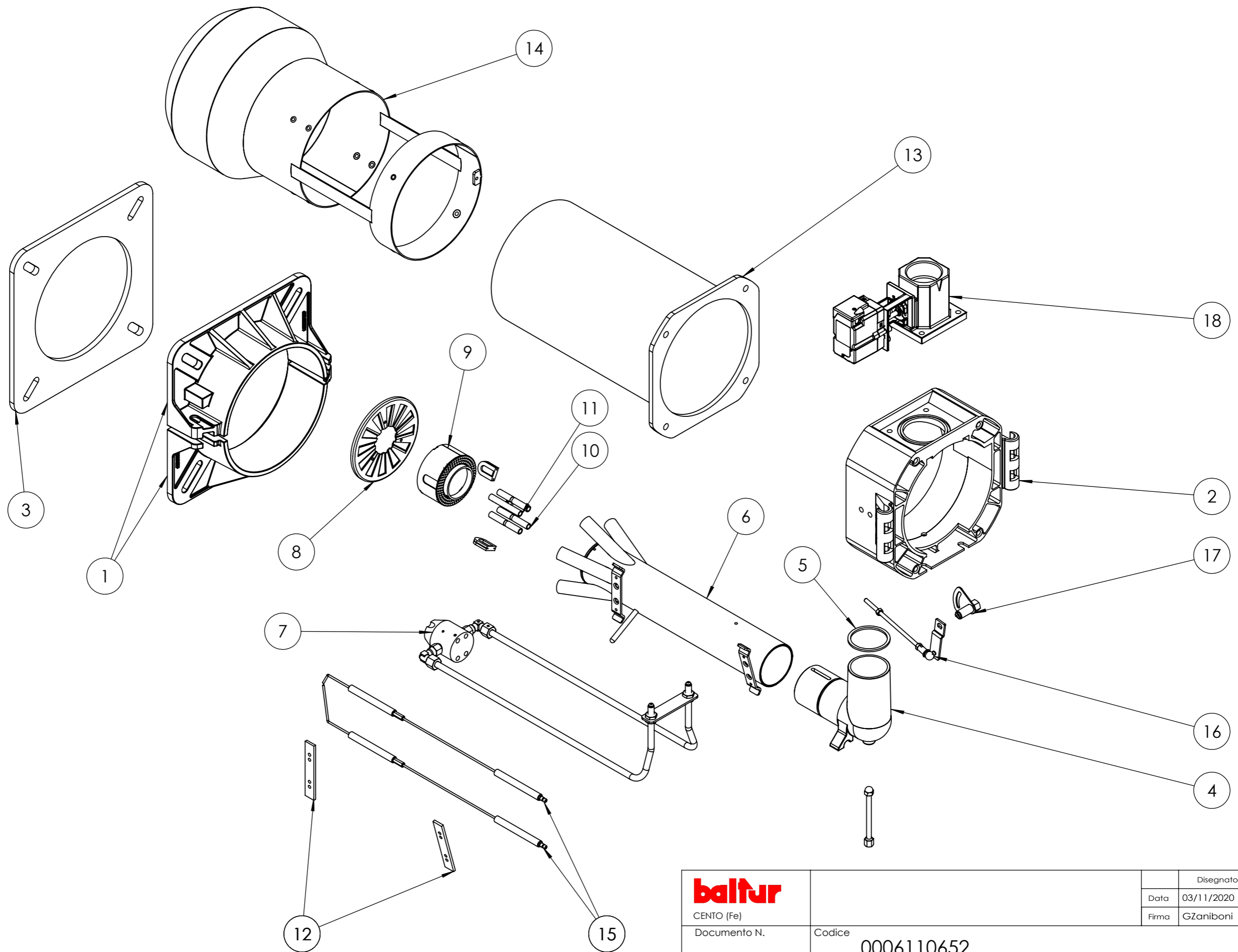


baltur	Disegnato		Controllato
	Data	27/10/2020	16/12/2020
CENTO (Fe)	Firma	GZaniboni	L.Borghi
Documento N.	Codice	Scala:	
0002994062	56680010	1:50	
	Particolare	Rev. 2	
	TBML 360ME		

POS.	CODICE	DESCRIZIONE	DESCRIPTION	EPLOSO/QUANTITA'
1	0005010266	MOTORE	MOTOR	1
2	0024100144	AS.QUADRO ELETETTRICO	COMPLETE ELECTRIC PANEL	1
3	0024030088	COPERCHIO QUADRO	COVER	1
4	0024030089	COPERCHIO PLASTICA	PLASTIC COVER	1
5	0020020030	VETRINO	GLASS	1
6	0005030261	SUPPORTO FOTORESISTENZA	FLAME SENSOR SUPPORT	1
7	15902	NIPPLO	NIPPLE	1
8	0024100147	VENTOLA	FAN	1
9	0006110652	AS.TESTA COMBUSTIONE	COMBUSTION HEAD	1
10	0006110695	AS.CONVOGLIATORE	COMPLETE CONVEYOR	1
11	0005060114	POMPA	PUMP	1
12	0024100163	GIUNTO POMPA-FRIZIONE	JOINT	1
13	0024100169	GIUNTO	JOINT	1
14	18480	PARASTRAPPO	CUSH DRIVE DAMPER	2
15	0024100168	GIUNTO	JOINT	2
16	0005030310	MORSETTO	CLAMP	1
17	0024010027	NIPPLO	NIPPLE	1
18	0030010574	GUARNIZIONE ELETTRODO	SEAL	1
19	0005110128	RELE' TERMICO	THERMAL RELAY	1
20	0005060037	SOPPRESSORE 5 KOHM	SUPPRESSOR	2
21	0006110905	AS.GRUPPO ELETTROVALVOLE	COMPLETE SOLENOID VALVES	1
22	31272	RONDELLA RAME	WASHER	2
23	4987	RONDELLA RAME	WASHER	2
24	0024050039	GUARNIZIONE ISOLANTE (*)	SEAL (*)	1
25	0005070623	FLESSIBILE (*)	HOSE (*)	2
26	5460	FILTRO	FILTER	1

(*) Ricambio consigliato/Recommended spare part


 CENTO (Fe)		Disegnato		Controllato
		Data	27/10/2020	16/12/2020
Documento N.		Codice		Scala:
0002994062		56680010		1:50
		Particolare TBML 360ME		Rev. 2

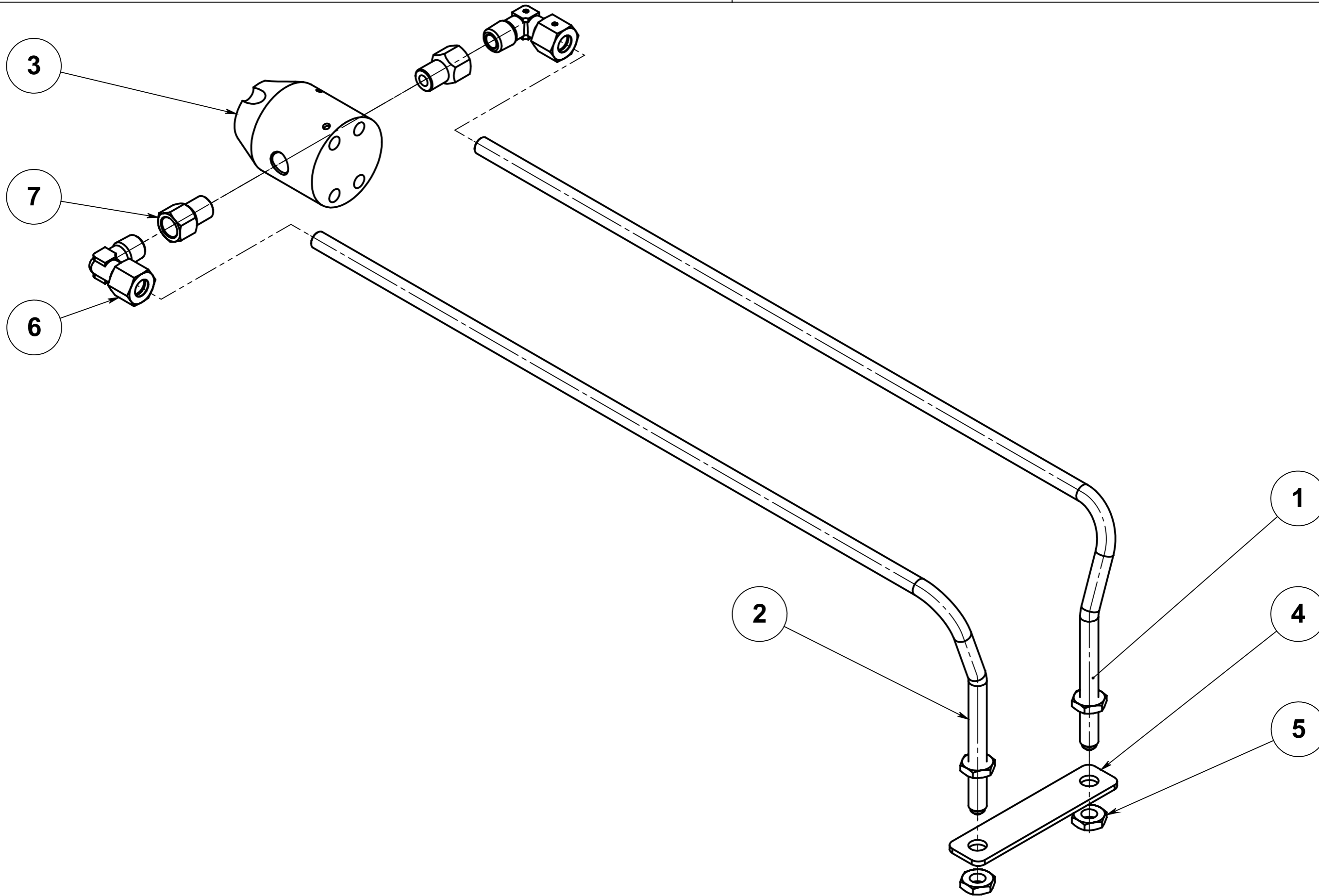


baltur	Disegnato		Controllato
	Data	03/11/2020	15/12/2020
CENTO (Fe)	Firma	G.Zaniboni	L.Borghi
Documento N.	Codice	Scala:	
	0006110652	1:20	
	Particolare	Rev. O	
	AS.TESTA COMB. TBML 360ME		

POS.	CODICE	DESCRIZIONE	DESCRIPTION	ESPLOSO/QUANTITA'
1	8024030001	SEMIFLANGIA	SEMIFLANGE	2
2	0024100005	POLMONE CERNIERA	HINGE PLENUM CHAMBER	1
3	0024050039	GUARNIZIONE ISOLANTE (*)	SEAL (*)	1
4	0024030004	RACCORDO MANDATA GAS	GAS DELIVERY COUPLING	1
5	0024030017	GUARNIZIONE	SEAL	1
6	0024100090	AS.TUBO MANDATA GAS	GAS PIPE ASSEMBLY	1
7	0024100099	AS.GRUPPO POLVERIZZATORE	SPRAY NOZZLE ASSEMBLY	1
8	0024100150	DISCO STAMPATO	DISC	1
9	0024100053	DISCO FRESATO	MILLED DISC	1
10	0024100014	UGELLO GAS	GAS NOZZLE	3
11	0024100020	UGELLO GAS	GAS NOZZLE	1
12	37960	STAFFA SUPPORTO ELETTRDI	BRACKET	2
13	0024080005	AS.CANNOTTO	SLEEVE	1
14	0024100157	DIFFUSORE	DIFFUSER	1
15	0024100051	ELETTRODO (*)	ELECTRODE (*)	2
16	0024100094	AS.LEVA REGOLAZIONE	LEVER ASSEMBLY	1
17	0024010008	SETTORE GRADUATO	HEAD REGULATION SECTOR	1
18	0024040041	AS.VALVOLA FARFALLA	THROTTLE VALVE ASSEMBLY	1

(*) Ricambio consigliato/Recommended spare part


 CENTO (Fe)	Disegnato		Controllato
	Data	03/11/2020	15/12/2020
	Firma	GZaniboni	L.Borghi
Documento N.	Codice 0006110652		Scala: 1:20
	Particolare AS.TESTA COMB. TBML 360ME		Rev. O



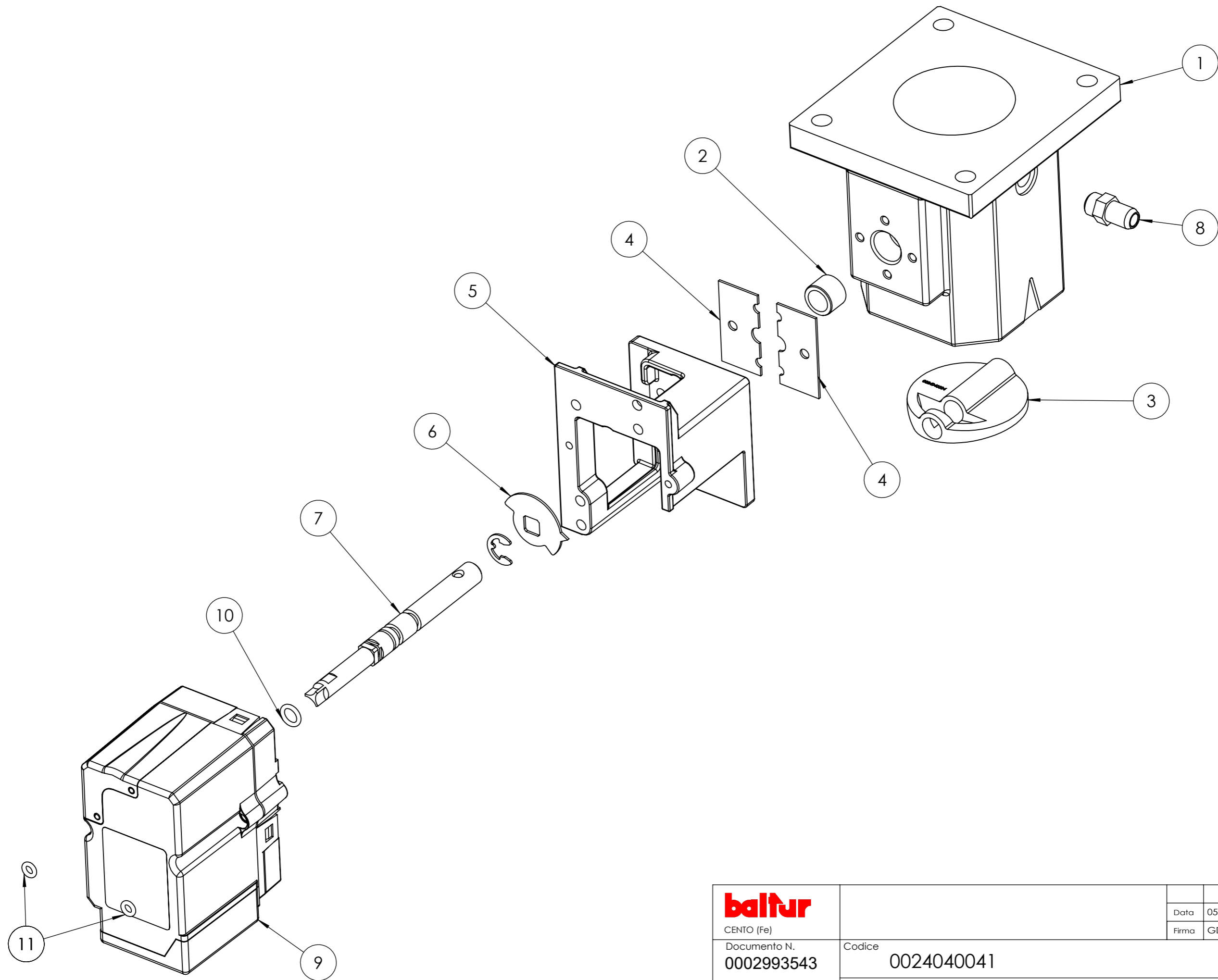
baltur CENTO (Fe)			Disegnato	Controllato
	Documento N.	Codice	Data	03/09/2020
	0002994382	0024100099	Firma	I.A.
Particolare AS.GRUPPO POLV.RE TBML160		Scala:	1:2	
		Rev.	1	

POS.	CODICE	DESCRIZIONE	DESCRIPTION	Vista Esplosa/QUANTITA'
1	0024100059	TUBO	PIPE	1
2	0024100060	TUBO	PIPE	1
3	0024100009	CORPO POLVERIZZATORE	SPRAY NOZZLE BODY	1
4	0024100015	PIASTRA	PLATE	1
5	4314	DADO ESAGONALE	EXAGONAL NUT	2
6	23551	RACCORDO	COUPLING	2
7	0024100058	PROLUNGA	EXTENSION	2

del presente disegno a termini di legge ne e' rigorosamente vietata qualsiasi riproduzione e comunicazione a terzi

 baltur CENTO (Fe)			Disegnato	Controllato	
			Data	01/09/2020	03/09/2020
			Firma	S.D.T.	I.A.
Documento N. 0002994382	Codice 0024100099			Scala: 1:2	
	Particolare			Rev. 1	


del presente disegno a termini di legge ne e' rigorosamente vietata qualsiasi riproduzione e comunicazione a terzi



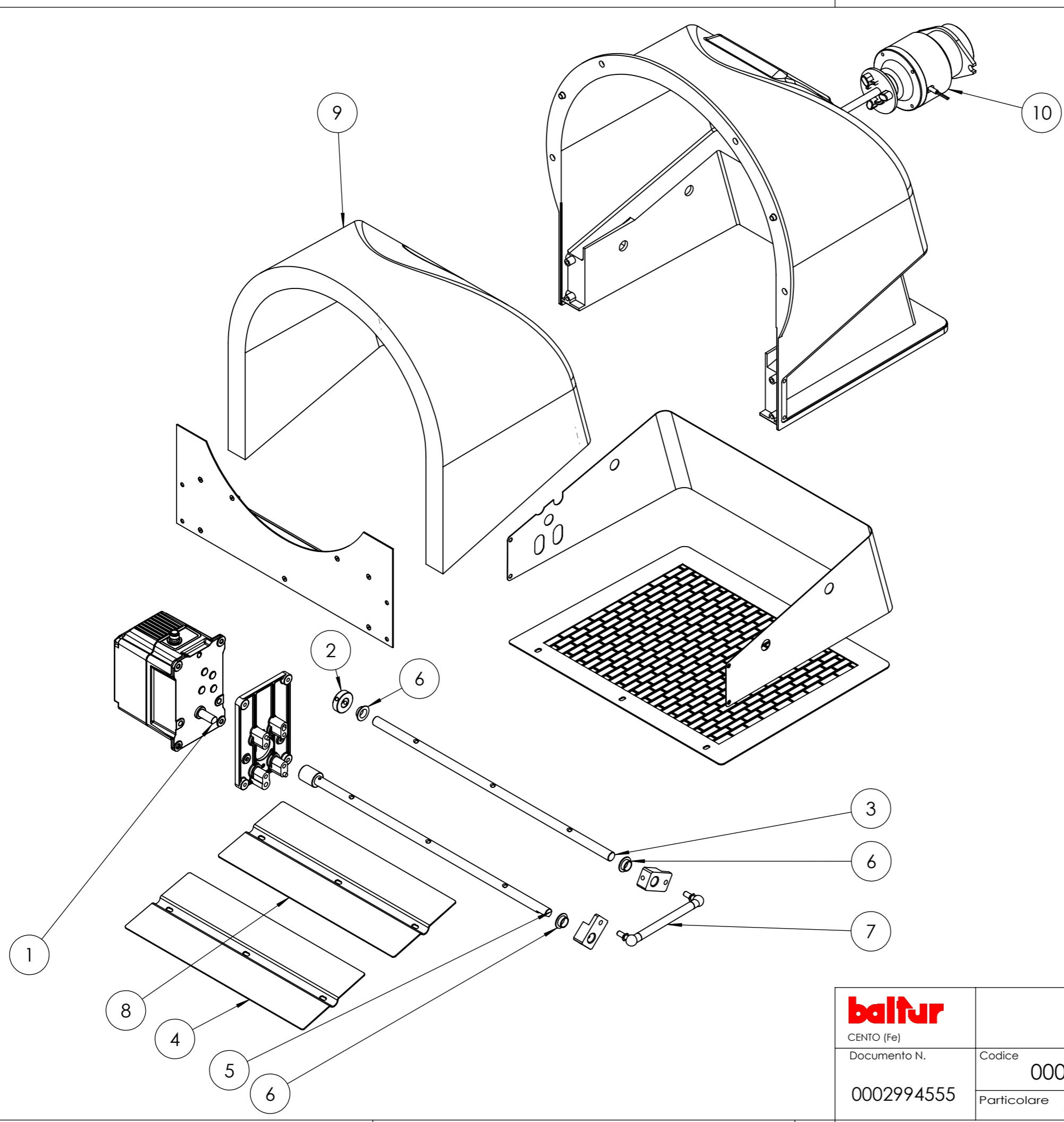
baltur CENTO (Fe)	Disegnato		Controllato
	Data	05/06/2019	05/06/2019
Documento N. 0002993543	Firma		Scala:
Codice 0024040041	GDallaTorre	V.Sisti	1:5
Particolare AS.VALV.FARF-MOT.NO TBG 0,8NM			Rev. 1

POS.	CODICE	DESCRIZIONE	DESCRIPTION	NR.
1	0024040003	CORPO VALVOLA FARFALLA TBG	THROTTLE VALVE BODY	1
2	0005170059	BOCCOLA	BUSHING	2
3	0024040004	FARFALLA	THROTTLE	1
4	0024040006	PIASTRINA	PLATE	2
5	0024030048	SOPPORTO SERVOMOTORE	SUPPORT	1
6	0006020505	INDICE FARFALLA	INDEX	1
7	0024040040	PERNO	PIN	1
8	31483	PRESA PRESSIONE	PRESSURE PORT	1
9	0005040154	SERVOMOTORE (*)	SERVOMOTOR (*)	1
10	30335	GUARNIZIONE	SEAL	2
11	0005180101	GUARNIZIONE	SEAL	2

(*) Ricambio consigliato/Recommended spare part

 baltur CENTO (Fe)			Disegnato	Controllato
	Data	05/06/2019	05/06/2019	
	Firma	GDallaTorre	V.Sisti	
Documento N. 0002993543	Codice 0024040041			Scala: 1:5
Particolare AS.VALV.FARF-MOT.NO TBG 0,8NM				Rev. 1


del presente disegno a termini di legge ne e' rigorosamente vietata qualsiasi riproduzione e comunicazione a terzi

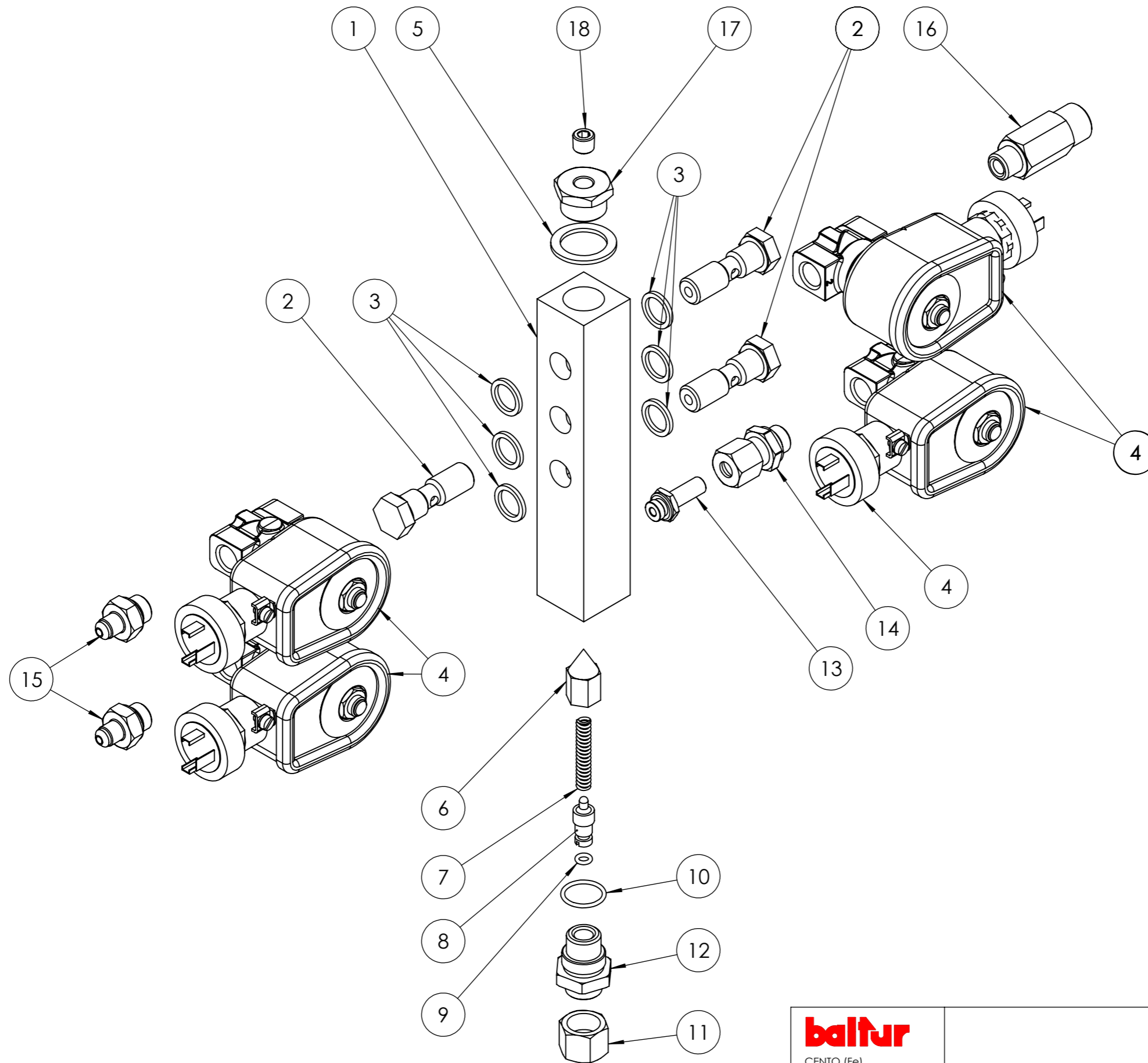


baltur	Disegnato	Controllato	
	Data	27/05/2020	16/09/2020
CENTO (Fe)	Firma	GZaniboni	L.Borghi
Documento N.	Codice	Scala:	
0002994555	0006110695	1:5	
	Particolare	Rev.	
	AS.CONVOG. TBML 360ME	1	

POS.	CODICE	DESCRIZIONE	DESCRIPTION	ESPLOSO/QUANTITA'
1	0005040167	SERVOMOTORE (*)	SERVOMOTOR (*)	1
2	45325	BOCCOLA	BUSHING	1
3	0024050054	PERNO FARFALLA	PIN	1
4	0024050047	FARFALLA ARIA	AIR THROTTLE	1
5	0024050053	PERNO FARFALLA	PIN	1
6	54056	BOCCOLA	BUSHING	3
7	0012010155	TIRANTE	TIE ROD	1
8	0024050042	FARFALLA ARIA	AIR THROTTLE	1
9	0024050058	FONOASSORBENTE	SOUND-PROOFING PANEL	1
10	0024100121	AS.ELETTROFRIZIONE (*)	ELECTRICAL CLUTCH (*)	1

(*) Ricambio consigliato/Recommended spare part


 CENTO (Fe)			Disegnato	Controllato	
			Data	27/05/2020	16/09/2020
			Firma	GZaniboni	L.Borghini
Documento N.	Codice			Scala:	
0002994555	0006110695			1:5	
	Particolare AS.CONVOG. TBML 360ME			Rev. 1	



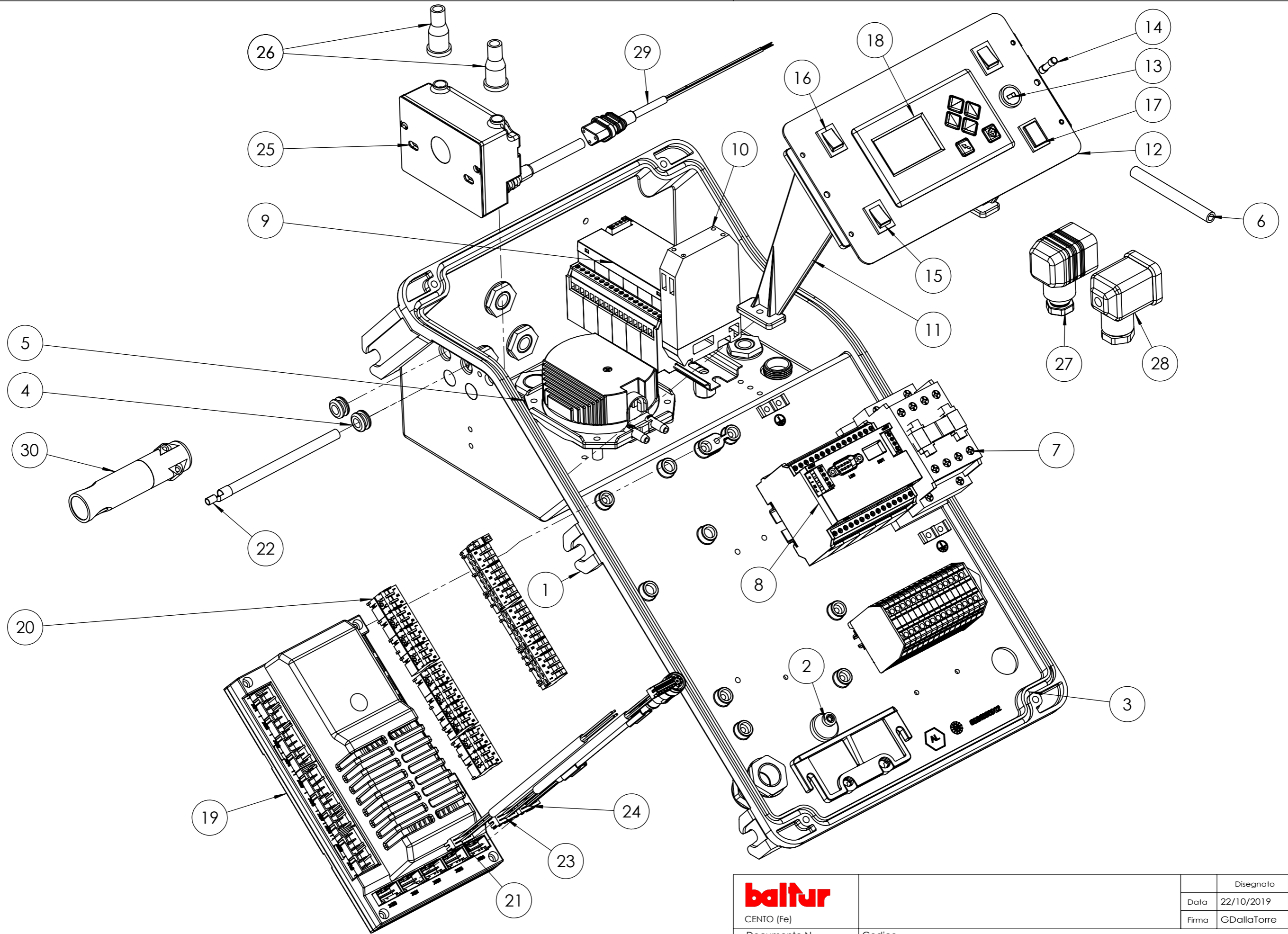
baltur	Disegnato		Controllato	
	Data	22/09/2020	13/10/2020	
Documento N.	Firma			Scala:
CENTO (Fe)	GZaniboni			L.Borghi
Document N.	Codice			1:2
	0006110905			Rev. O
	Particolare			
	AS.GRUPPO EV TBML210-310LX			

POS.	CODICE	DESCRIZIONE	DESCRIPTION	ESPLOSO/QUANTIT A'
1	0024100250	COLLETORE GASOLIO	MANIFOLD	1
2	0024100251	BULLONE	HOLLOW BOLT	3
3	4987	RONDELLA	WASHER	6
4	0005080089	AS. Elett.121K CONN.DIN	SOLENOID VALVE (*)	4
5	31272	RONDELLA	WASHER	1
6	0024100129	OTTURATORE	SHUTTER	1
7	3134	MOLLA	SPRING	1
8	0006020148	VITE	SCREW	1
9	5359	GUARNIZIONE	SEAL	1
10	0005180081	GUARNIZIONE	SEAL	1
11	0005150033	TAPPO	PLUG	1
12	0024100127	BOCHETTONE	UNION	1
13	61398	RACCORDO	COUPLING	1
14	0006020270	RACCORDO	COUPLING	1
15	0024060017	NIPPLO	NIPPLE	2
16	0024100252	NIPPLO	NIPPLE	1
17	0005150330	RIDUZIONE	ADAPTER	1
18	0005150329	TAPPO	PLUG	1

(*) Ricambio consigliato/Recommended spare part

 baltur CENTO (Fe)			Disegnato	Controllato	
			Data	22/09/2020	13/10/2020
			Firma	GZaniboni	L.Borghi
Documento N.	Codice			Scala:	
	0006110905			1:2	
	Particolare AS.GRUPPO EV TBML210-310LX			Rev. <input type="radio"/>	


del presente disegno a termini di legge ne e' rigorosamente vietata qualsiasi riproduzione e comunicazione a terzi



baltur	Disegnato	Controllato	
	Data	22/10/2019	22/10/2019
Documento N.	Firma	GDallaTorre	V.Sisti
Codice	0024100144		Scala: 1:10
Particolare	AS.QUADRO ELET. TBML 260ME		Rev. O

POS.	CODICE	DESCRIZIONE	DESCRIPTION	NR.
1	0024100143	SOPPORTO	ELECTRICAL PANEL SUPPORT	1
2	0024010019	ECCENTRICO	ECCENTRIC	1
3	0024010018	GUARNIZIONE	SEAL	1
4	0005140236	PASSAFILO	WIRE GUIDE	2
5	0005040112	PRESSOSTATO	PRESSURE SWITCH	1
6	0005250094	TUBO PVC	PVC PIPE	1
7	0005110113	TELERUTTORE	REMOTE CTRL SWITCH	1
8	0005050142	REGOLATORE	REGULATOR	1
9	0005030297	MODULO	MODULE	1
10	23062	PONTE RADDRIZZATORE	RECTIFIER BRIDGE	1
11	0024030014	DISTANZIALE	SPACER	2
12	0024100100	SINOTTICO	SYNOPTIC CONTROL PANEL	1
13	0005120126	PORTAFUSIBILE	FUSE HOLDER	1
14	7456	FUSIBILE	FUSE	1
15	0005120081	INTERRUTTORE	SWITCH	2
16	0005120125	DEVIATORE UNIPOLARE	UNIPOLAR SWITCH	1
17	0005120163	PULSANTE DOPPIO	DUAL-HAND BUTTON	1
18	0005030266	DISPLAY	DISPLAY	1
19	0006020556	APPARECCHIATURA (*)	EQUIPMENT (*)	1
20	0005130205	KIT CONNETTORI	CONNECTOR KIT	1
21	0005140687	SERIE FILI	CABLES	1
22	0005020037	CAVO ALTA TENSIONE	HIGH VOLT. CABLE	1
23	0005140651	CAVO COLLEGAMENTO	CABLE	1
24	0005140736	CAVO COLLEGAMENTO	CABLE	1
25	0005020078	TRASFORMATORE (*)	TRANSFORMER (*)	1
26	0005140115	CAPPUCCIO TERMINALE	CAP	2
27	23521	CONNETTORE NERO	BLACK CONNECTOR	1
28	23522	CONNETTORE GRIGIO	GRAY CONNECTOR	1
29	0005130111	CONNETTORE TRASFORMATORE	TRANSFORMER CONNECTOR	1
30	30837	FOTO QRA2	PHOTOCELL	1

(*) Ricambio consigliato/Recommended spare part

 CENTO (Fe)	Disegnato		Controllato
	Data	22/10/2019	22/10/2019
	Firma	GDallaTorre	V.Sisti
Documento N.	Codice 0024100144		Scala: 1:10
	Particolare AS.QUADRO ELET. TBML 260ME		Rev. 0