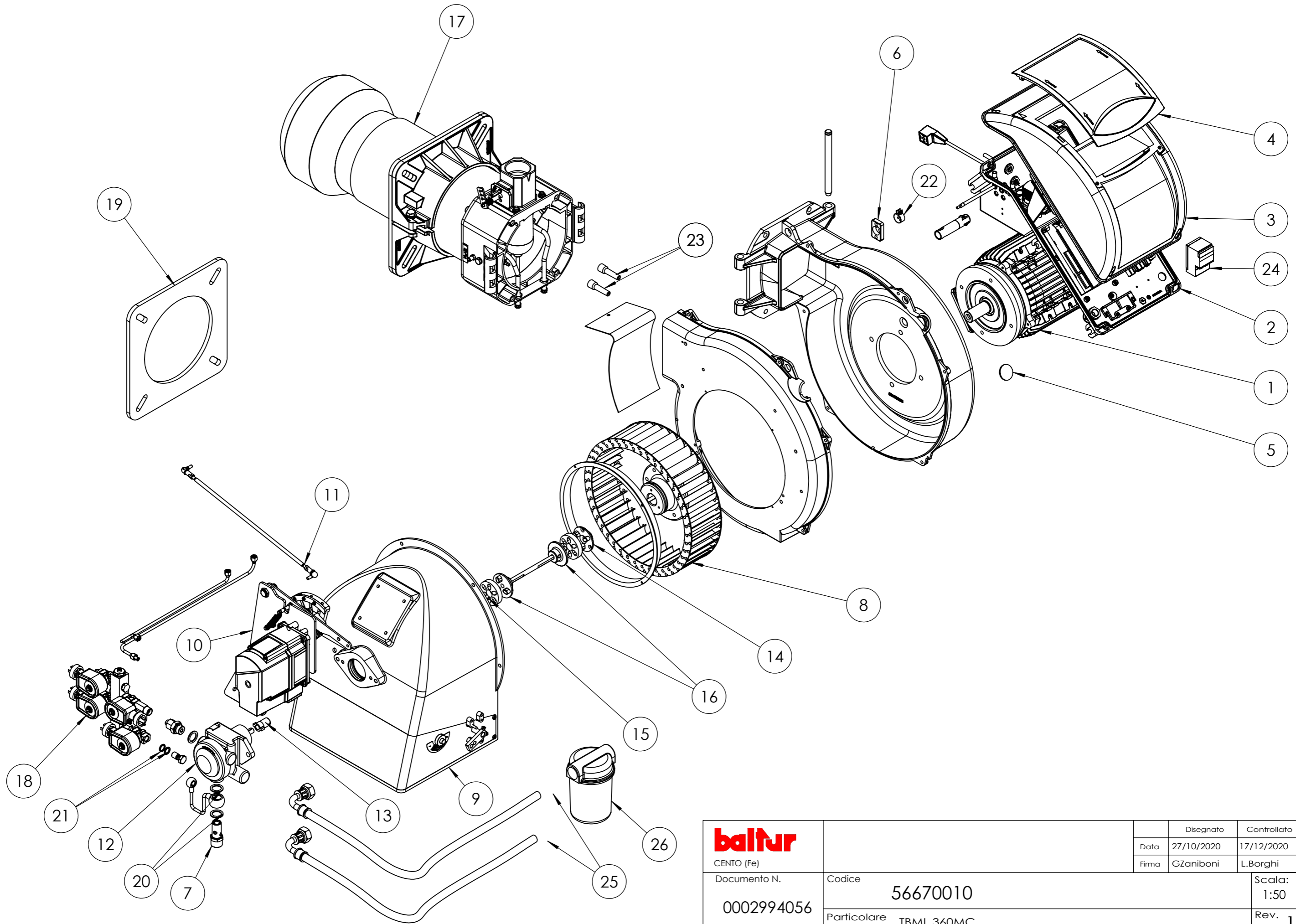


del presente disegno a termini di legge ne e' rigorosamente vietata qualsiasi riproduzione e comunicazione a terzi



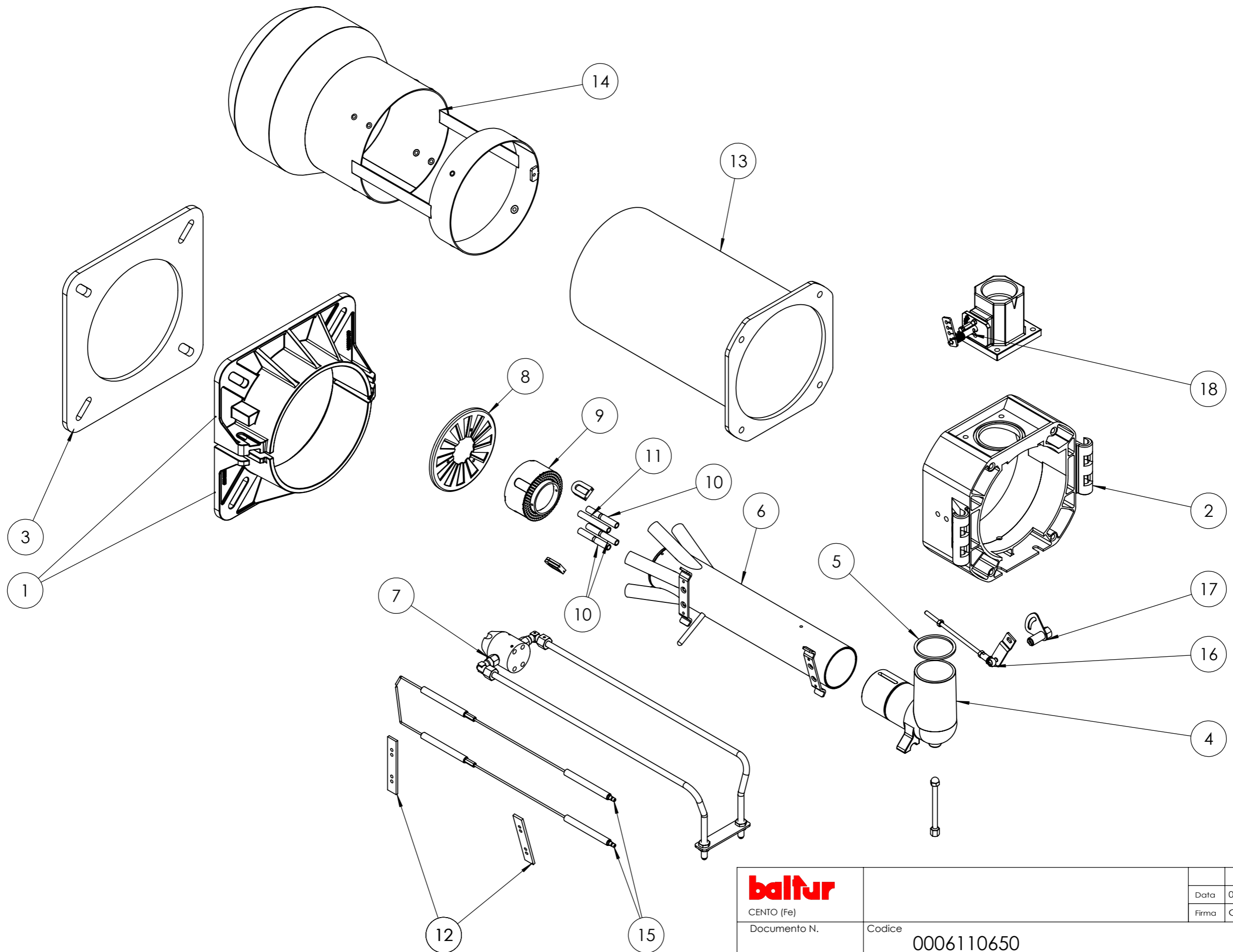
**baltur**  
 CENTO (Fe)  
 Documento N.  
 0002994056

Codice <b>56670010</b>	Disegnato	Controllato
	Data 27/10/2020	17/12/2020
Particolare TBML 360MC	Firma GZaniboni	L.Borghi
	Scala: 1:50	Rev. 1

POS.	CODICE	DESCRIZIONE	DESCRIPTION	ESPLOSO/QUANTITA' A'
1	0005010257	MOTORE	MOTOR	1
2	0024100146	SUPPORTO QUADRO	ELECTRICAL PANEL SUPPORT	1
3	8024030011	COPERCHIO QUADRO	COVER	1
4	0024030013	COPERCHIO PLASTICA	PLASTIC COVER	1
5	0020020030	VETRINO	GLASS	1
6	0005030261	SUPPORTO FOTORESISTENZA	FLAME SENSOR SUPPORT	1
7	15902	NIPPLO	NIPPLE	1
8	0024100147	VENTOLA	FAN	1
9	0006110694	AS.CONVOGLIATORE	COMPLETE CONVEYOR	1
10	0012140049	AS.MODULATORE	COMPLETE MODULATOR	1
11	0024050063	TIRANTE CON SNODI	TIE ROD WITH JOINT	1
12	0005060114	POMPA	PUMP	1
13	0024100163	GIUNTO POMPA-FRIZIONE	JOINT	1
14	0024100169	GIUNTO	JOINT	1
15	18480	PARASTRAPPO	CUSH DRIVE DAMPER	2
16	0024100168	GIUNTO	JOINT	2
17	0006110650	AS.TESTA COMBUSTIONE	COMBUSTION HEAD	1
18	0006110905	AS.GRUPPO ELETTROVALVOLE	COMPLETE SOLENOID VALVES	1
19	0024050039	GUARNIZIONE ISOLANTE (*)	SEAL (*)	1
20	31272	RONDELLA RAME	WASHER	2
21	4987	RONDELLA RAME	WASHER	2
22	0005030310	MORSETTO	CLAMP	1
23	0005060037	SOPPRESSORE	SUPPRESSOR	2
24	0005110128	RELE' TERMICO	THERMAL RELAY	1
25	0005070623	FLESSIBILE	HOSE(*)	2
26	5460	FILTRO	FILTER	1

**(\*) Ricambio consigliato/Recommended spare part**

<b>baltur</b> CENTO (Fe)	Disegnato		Controllato
	Data	27/10/2020	17/12/2020
	Firma	GZaniboni	L.Borghi
Documento N. 0002994056	Codice 56670010	Scala: 1:50	
Particolare TBML 360MC		Rev. 1	



CENTO (Fe)

Documento N.

Codice

0006110650

Particolare

AS.TESTA COMB. TBML 360MC

	Disegnato	Controllato
Data	03/11/2020	15/12/2020
Firma	GZaniboni	V.Sisti

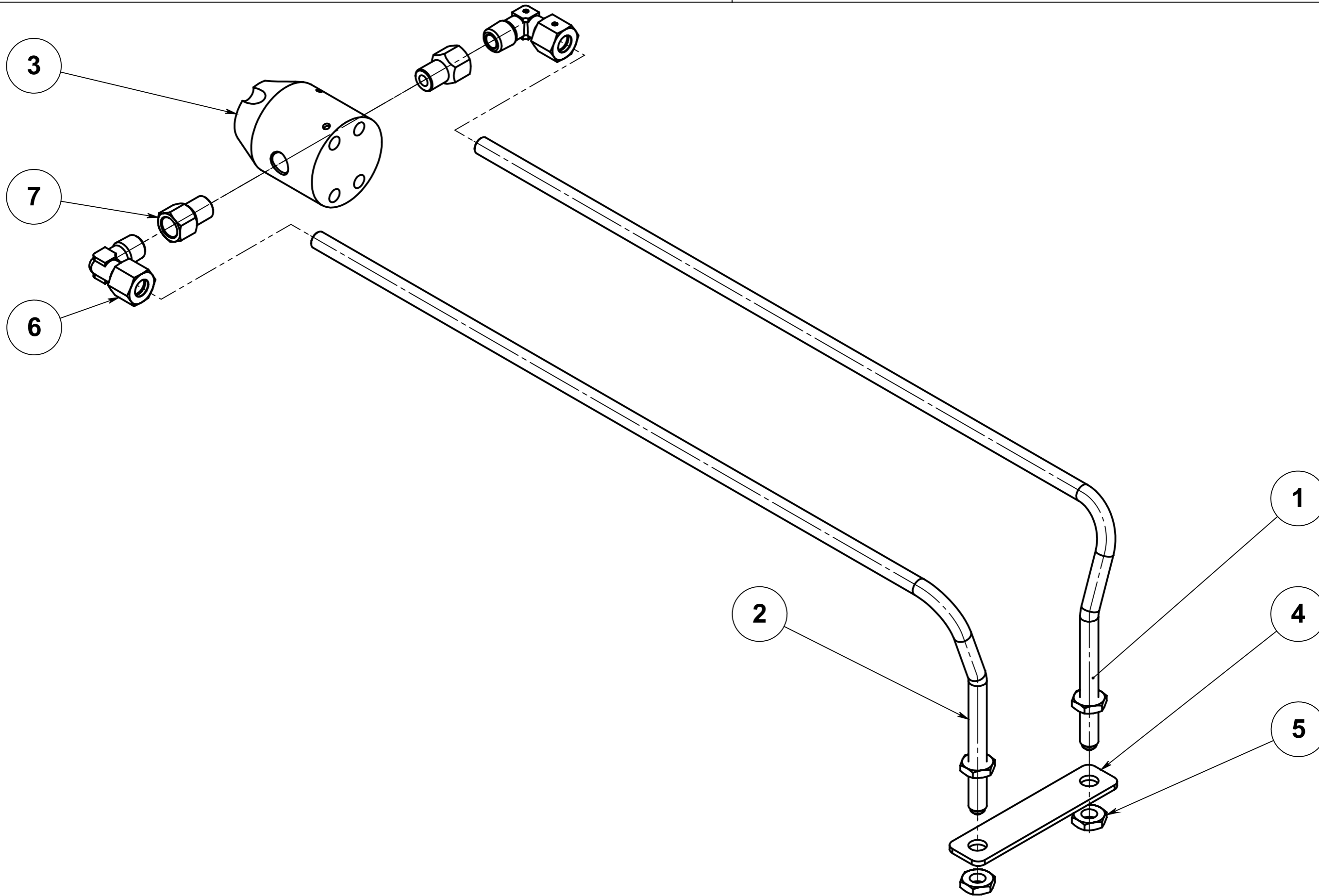
Scala:  
1:20

Rev. **O**

POS.	CODICE	DESCRIZIONE	DESCRIPTION	ESPLOSO/QUANTITA'
1	8024030001	SEMIFLANGIA	SEMIFLANGE	2
2	0024100005	POLMONE CERNIERA	HINGE PLENUM CHAMBER	1
3	0024050039	GUARNIZIONE ISOLANTE (*)	SEAL (*)	1
4	0024030004	RACCORDO MANDATA GAS	GAS DELIVERY COUPLING	1
5	0024030017	GUARNIZIONE	SEAL	1
6	0024100090	AS.TUBO MANDATA GAS	GAS PIPE ASSEMBLY	1
7	0024100099	AS.GRUPPO POLVERIZZAZIONE	SPRAY NOZZLE ASSEMBLY	1
8	0024100150	DISCO	DISC	1
9	0024100053	DISCO FRESATO	MILLED DISC	1
10	0024100014	UGELLO GAS	GAS NOZZLE	3
11	0024100020	UGELLO GAS	GAS NOZZLE	1
12	37960	STAFFA ELETRODI	BRACKET	2
13	0024080005	AS.CANNOTTO	SLEEVE	1
14	0024100157	DIFFUSORE	DIFFUSER	1
15	0024100051	ELETTRODO (*)	ELECTRODE (*)	2
16	0024100094	AS.LEVA REGOLAZIONE	LEVER ASSEMBLY	1
17	0024010008	SETTORE GRADUATO	HEAD REGULATION SECTOR	1
18	0024100137	AS.VALV.FARFALLA	THROTTLE VALVE ASSEMBLY	1

**(\*) Ricambio consigliato/Recommended spare part**


 CENTO (Fe)	Disegnato		Controllato
	Data	03/11/2020	15/12/2020
	Firma	GZaniboni	V.Sisti
Documento N.	Codice <b>0006110650</b>		Scala: 1:20
	Particolare AS.TESTA COMB. TBML 360MC		Rev. <b>O</b>



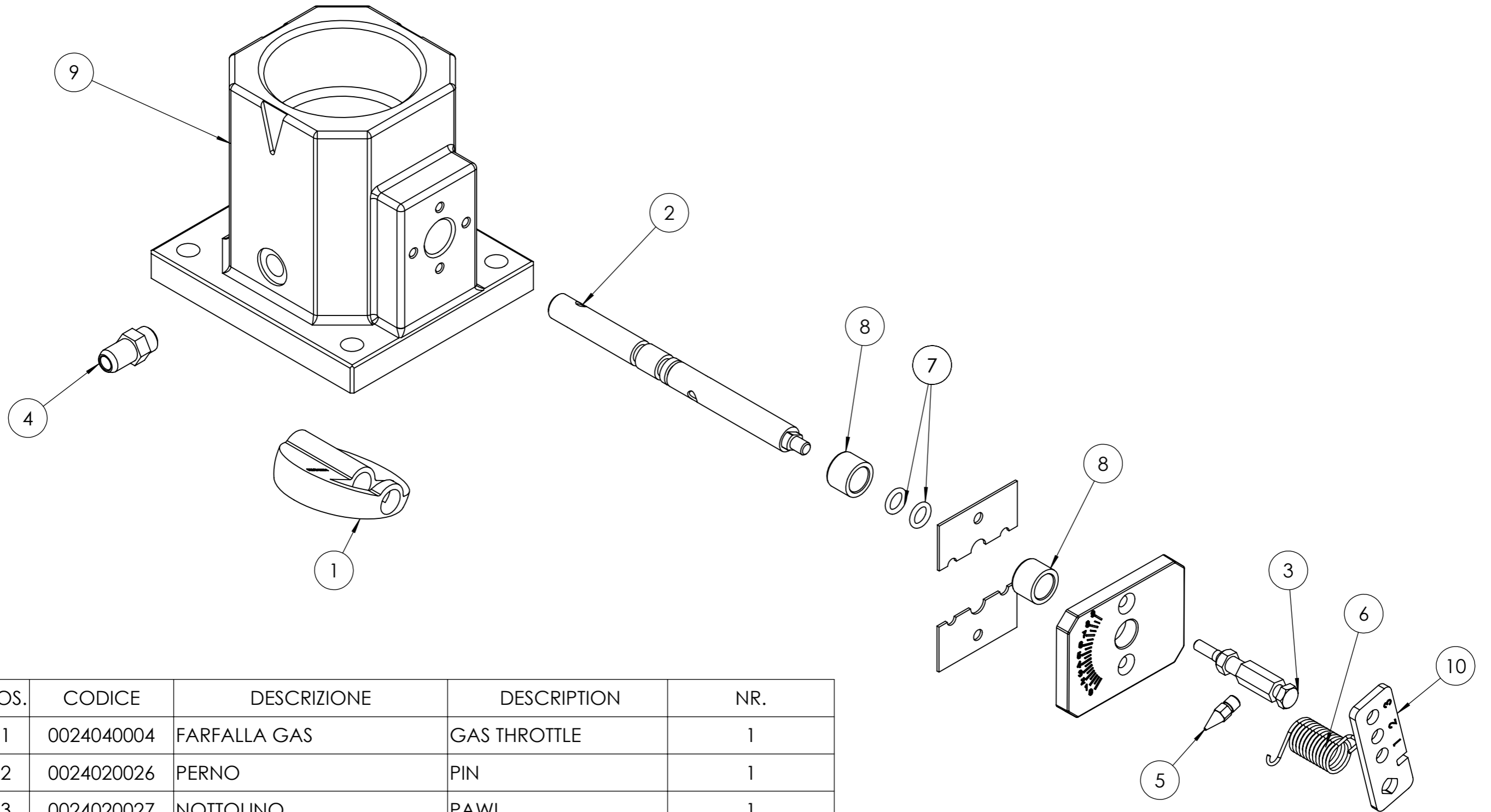
<b>baltur</b> CENTO (Fe)			Disegnato	Controllato
	Documento N.	Codice	Data	03/09/2020
	0002994382	0024100099	Firma	I.A.
Particolare AS.GRUPPO POLV.RE TBML160		Scala:	1:2	
		Rev.	1	

POS.	CODICE	DESCRIZIONE	DESCRIPTION	Vista Esplosa/QUANTITA'
1	0024100059	TUBO	PIPE	1
2	0024100060	TUBO	PIPE	1
3	0024100009	CORPO POLVERIZZATORE	SPRAY NOZZLE BODY	1
4	0024100015	PIASTRA	PLATE	1
5	4314	DADO ESAGONALE	EXAGONAL NUT	2
6	23551	RACCORDO	COUPLING	2
7	0024100058	PROLUNGA	EXTENSION	2

del presente disegno a termini di legge ne e' rigorosamente vietata qualsiasi riproduzione e comunicazione a terzi

 CENTO (Fe)			Disegnato	Controllato	
			Data	01/09/2020	03/09/2020
			Firma	S.D.T.	I.A.
Documento N. 0002994382	Codice 0024100099			Scala: 1:2	
	Particolare			Rev. 1	

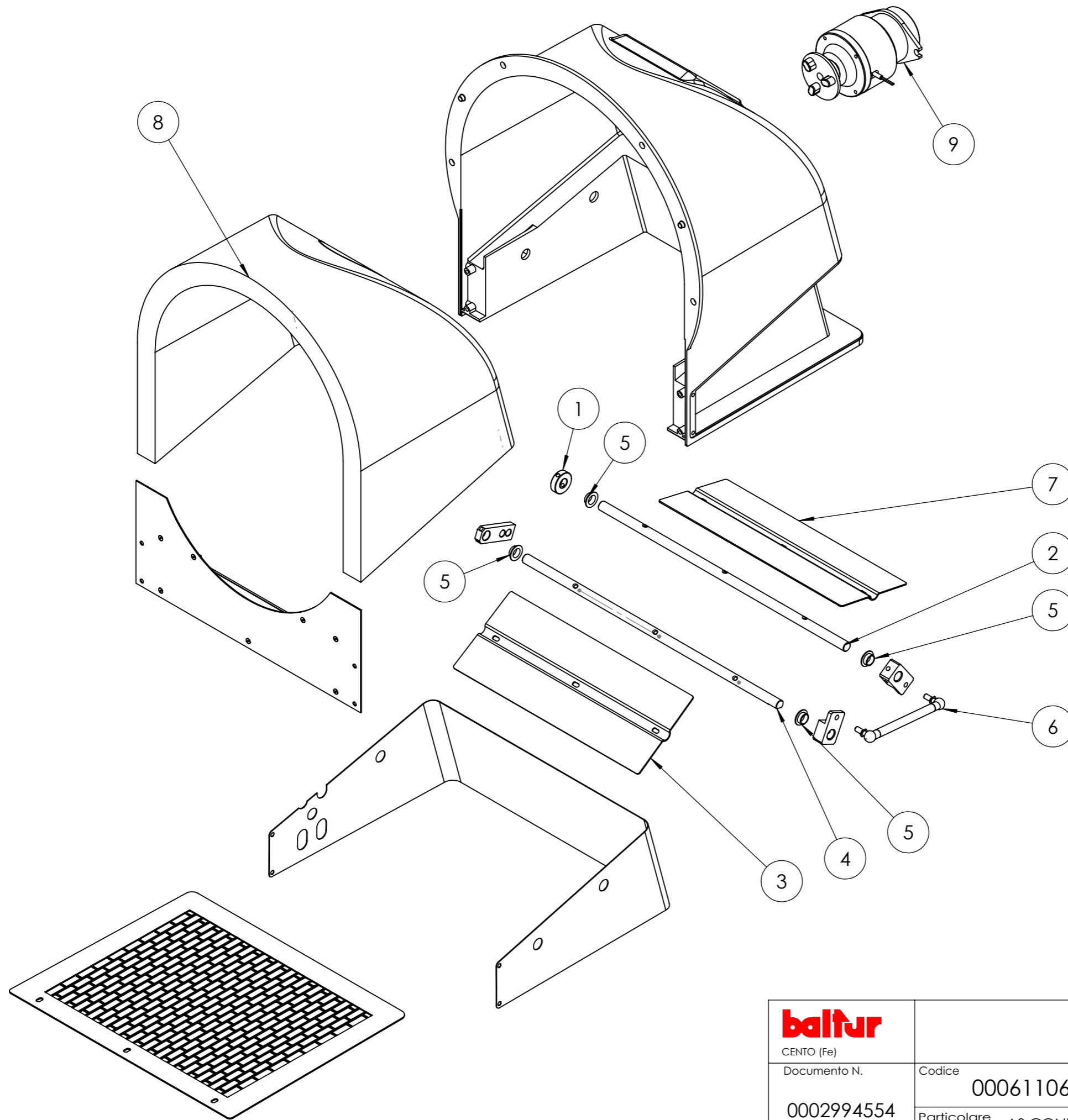
del presente disegno a termini di legge ne e' rigorosamente vietata qualsiasi riproduzione e comunicazione a terzi



POS.	CODICE	DESCRIZIONE	DESCRIPTION	NR.
1	0024040004	FARFALLA GAS	GAS THROTTLE	1
2	0024020026	PERNO	PIN	1
3	0024020027	NOTTOLINO	PAWL	1
4	31483	PRESA PRESSIONE	PRESSURE PORT	1
5	54200	INDICE REGOLAZIONE	REGULATION INDEX	1
6	0025040040	MOLLA	SPRING	1
7	30335	OR	OR	2
8	0005170059	BOCCOLA	BUSHING	2
9	0024040003	CORPO VALVOLA FARFALLA	THROTTLE VALVE BODY	1
10	0024030062	LEVA	LEVER	1

<b>baltur</b> CENTO (Fe)	Disegnato		Controllato
	Data	18/09/2019	19/09/2019
Documento N. <b>0002994028</b>	Firma	GDallaTorre	V.Sisti
Document N. <b>0002994028</b>	Codice	<b>0024100137</b>	
Particolare	AS.VALV.FARFALLA TBML 260MC		Scala: 1:5
			Rev. <b>1</b>


del presente disegno a termini di legge ne e' rigorosamente vietata qualsiasi riproduzione e comunicazione a terzi

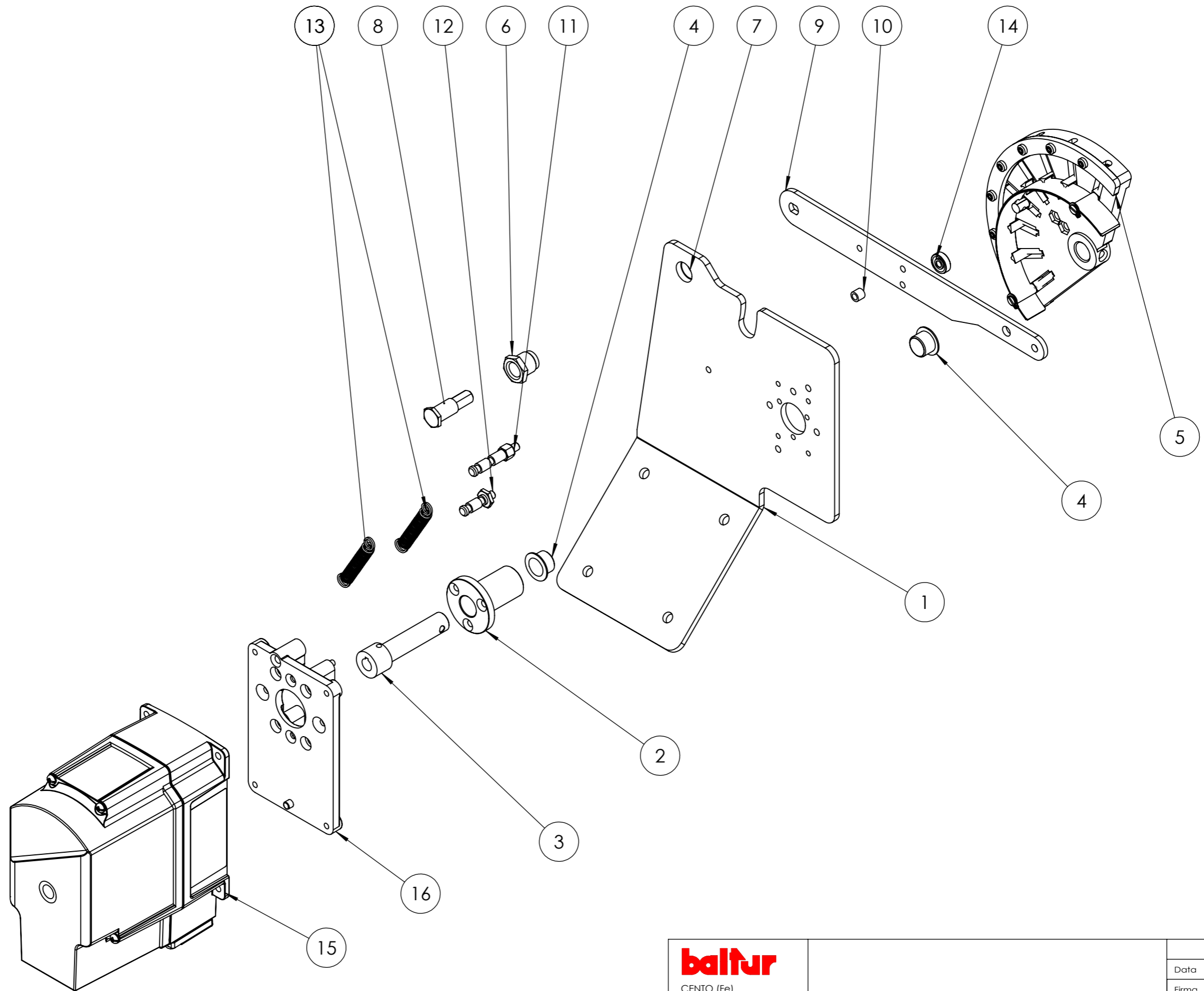


<b>baltur</b> CENTO (Fe)	Disegnato	Controllato
	Data 27/05/2020	13/07/2020
Documento N. 0002994554	Firma GZaniboni	L.Borghi
Codice 0006110694	Scala: 1:50	
Particolare AS.CONVOG. TBML 360MC	Rev. 0	

POS.	CODICE	DESCRIZIONE	DESCRIPTION	ESPLOSO/QUANTITA'
1	45325	BOCCOLA	BUSHING	1
2	0024050054	PERNO FARFALLA	PIN	1
3	0024050047	FARFALLA ARIA	AIR THROTTLE	1
4	0024050060	PERNO FARFALLA	PIN	1
5	54056	BOCCOLA	BUSHING	4
6	0012010155	TIRANTE	TIE ROD	1
7	0024050042	FARFALLA ARIA	AIR THROTTLE	1
8	0024050058	FONOASSORBENTE	SOUND-PROOFING PANEL	1
9	0024100121	AS.ELETTROFRIZIONE (*)	ELECTRICAL CLUTCH (*)	1

**(\*) Ricambio consigliato/Recommended spare part**


 CENTO (Fe)	Disegnato		Controllato
	Data	27/05/2020	13/07/2020
	Firma	GZaniboni	L.Borghi
Documento N. 0002994554	Codice 0006110694		Scala: 1:50
	Particolare AS.CONVOG. TBML 360MC		Rev. <input type="radio"/>



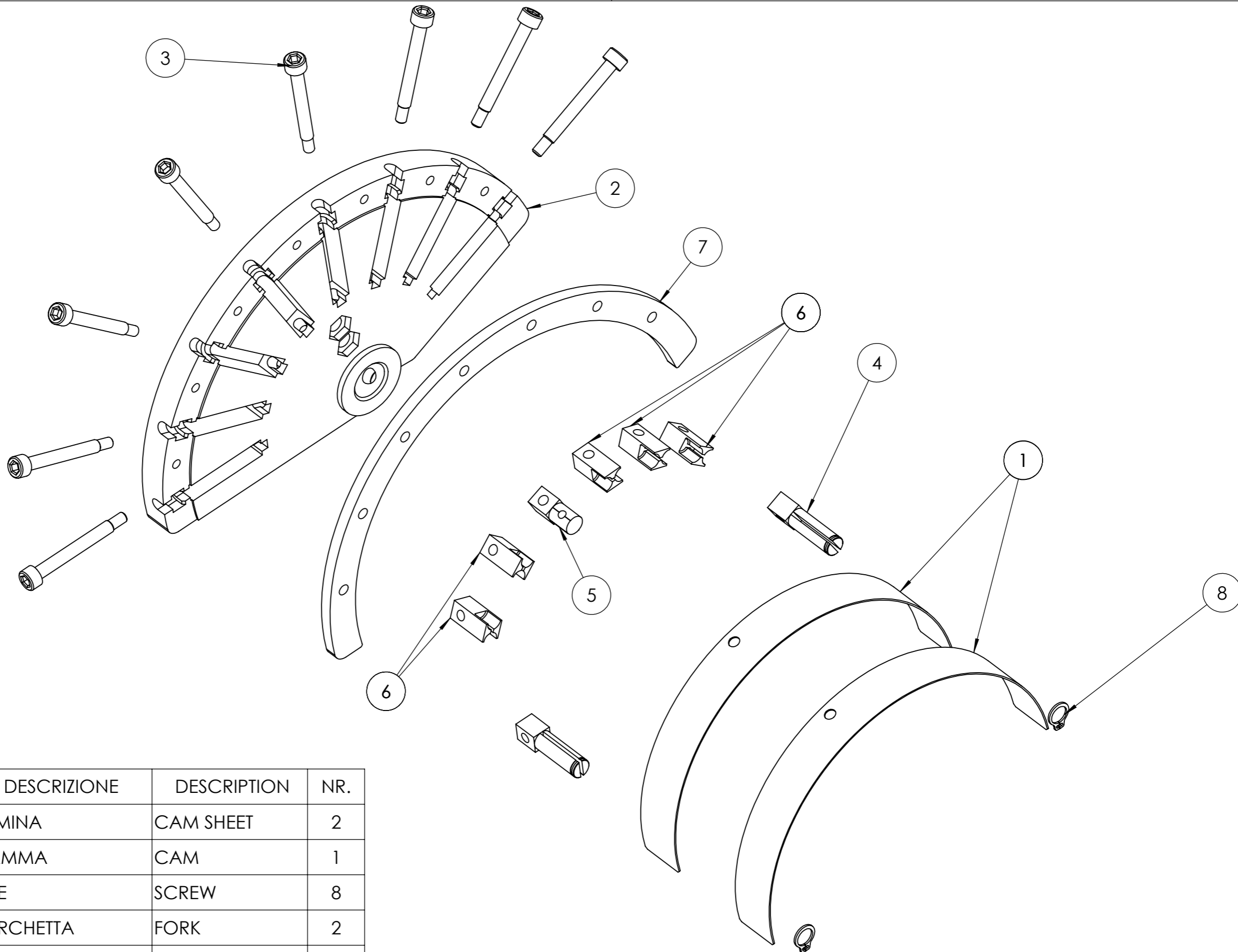
<b>baltur</b>	Disegnato		Controllato
	Data	14/09/2020	15/09/2020
CENTO (Fe)	Firma	GZaniboni	L.Borghi
Documento N.	Codice	Scala:	
0002994571	0012140049	1:10	
	Particolare	Rev. 2	
	AS.MODULAT. GI500MC SQM40		

POS.	CODICE	DESCRIZIONE	DESCRIPTION	ESPLOSO/QUANTITA'
1	0012150013	STAFFA MODULATORE	BRACKET	1
2	0012120157	BOCCOLA	BUSHING	1
3	0012120158	PERNO	PIN	1
4	0005170056	BOCCOLA	BUSHING	2
5	0006110485	ASSIEME CAMMA MECCANICA	AIR REGULATION CAM	1
6	0012120195	BOCCOLA	BUSHING	1
7	0011030025	DADO	NUT	1
8	0012120161	PERNO	PIN	1
9	0012120145	LEVA CAMMA	LEVER	1
10	0012120164	DISTANZIALE	SPACER	1
11	0012150015	NOTTOLINO MOLLA	PAWL	1
12	0012150016	NOTTOLINO MOLLA	PAWL	1
13	53109	MOLLA	SPRING	2
14	0005170013	CUSCINETTO	BEARING	1
15	0005040232	MOTORINO (*)	MOTOR (*)	1
16	0024030049	SOPPORTO MOTORINO	MOTOR SUPPORT	1

**(\*) Ricambio consigliato/Recommended spare part**

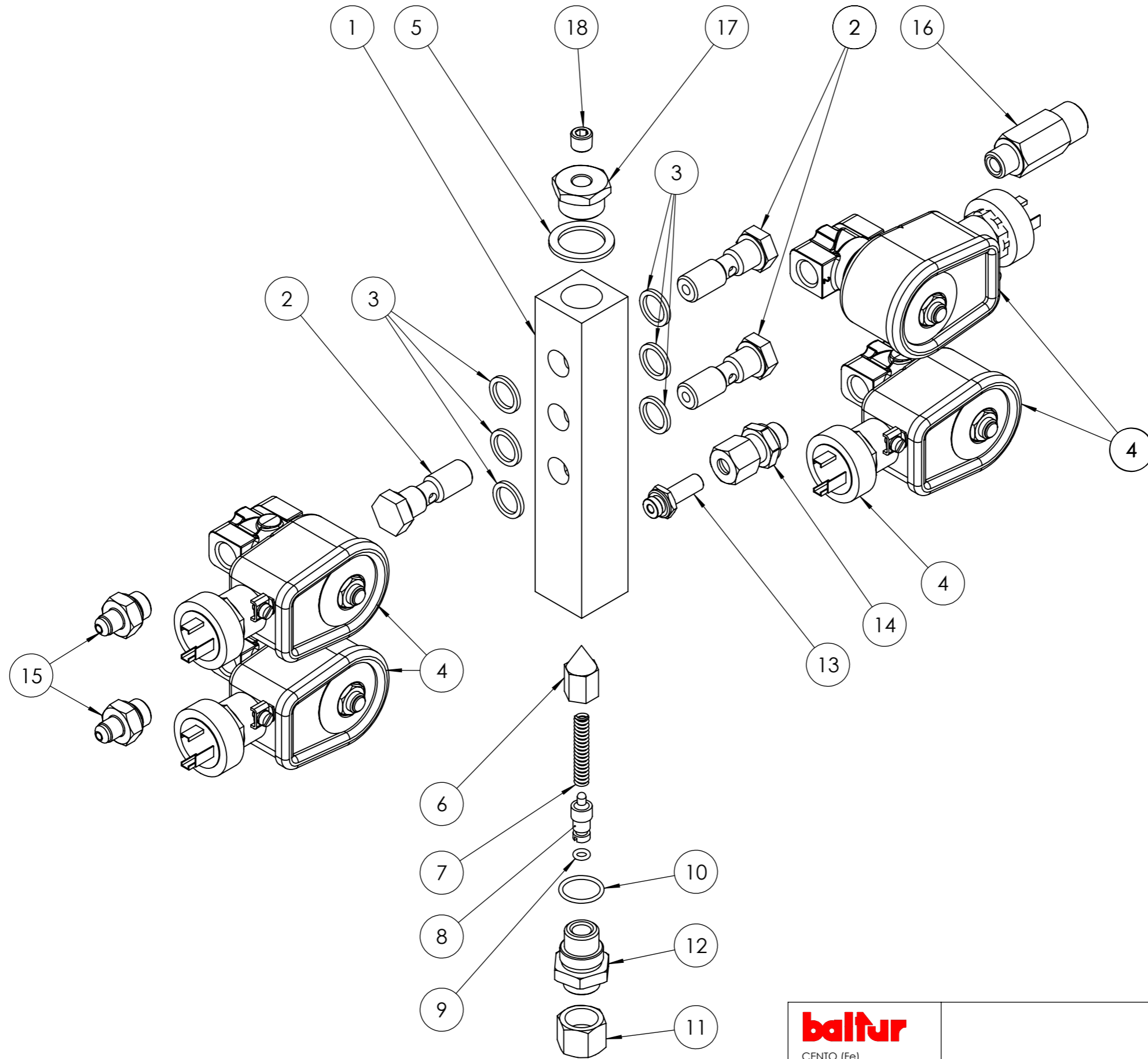
 baltur CENTO (Fe)			Disegnato	Controllato	
			Data	14/09/2020	15/09/2020
			Firma	GZaniboni	L.Borghi
Documento N.	Codice			Scala:	
0002994571	0012140049			1:10	
	Particolare AS.MODULAT. GI500MC SQM40			Rev. 2	

del presente disegno a termini di legge ne e' rigorosamente vietata qualsiasi riproduzione e comunicazione a terzi



POS.	CODICE	DESCRIZIONE	DESCRIPTION	NR.
1	0012120173	LAMINA	CAM SHEET	2
2	0012120170	CAMMA	CAM	1
3	0012120155	VITE	SCREW	8
4	0012120192	FORCHETTA	FORK	2
5	0012120193	SOPPORTO	SUPPORT	1
6	0012120194	GUIDA	GUIDE	5
7	0012120190	SETTORE CAMMA	CAM SECTOR	1
8	257	ANELLO EL.	CIRCLIP	2


<b>baltur</b> CENTO (Fe)	Disegnato	Controllato
	Data 23/10/2019	23/10/2019
Documento N. <b>0002994475</b>	Firma GDallaTorre	V.Sisti
Codice <b>0006110485</b>	Scala: 1:5	
Particolare AS.CAMMA MECCANICA 130°	Rev. <b>2</b>	



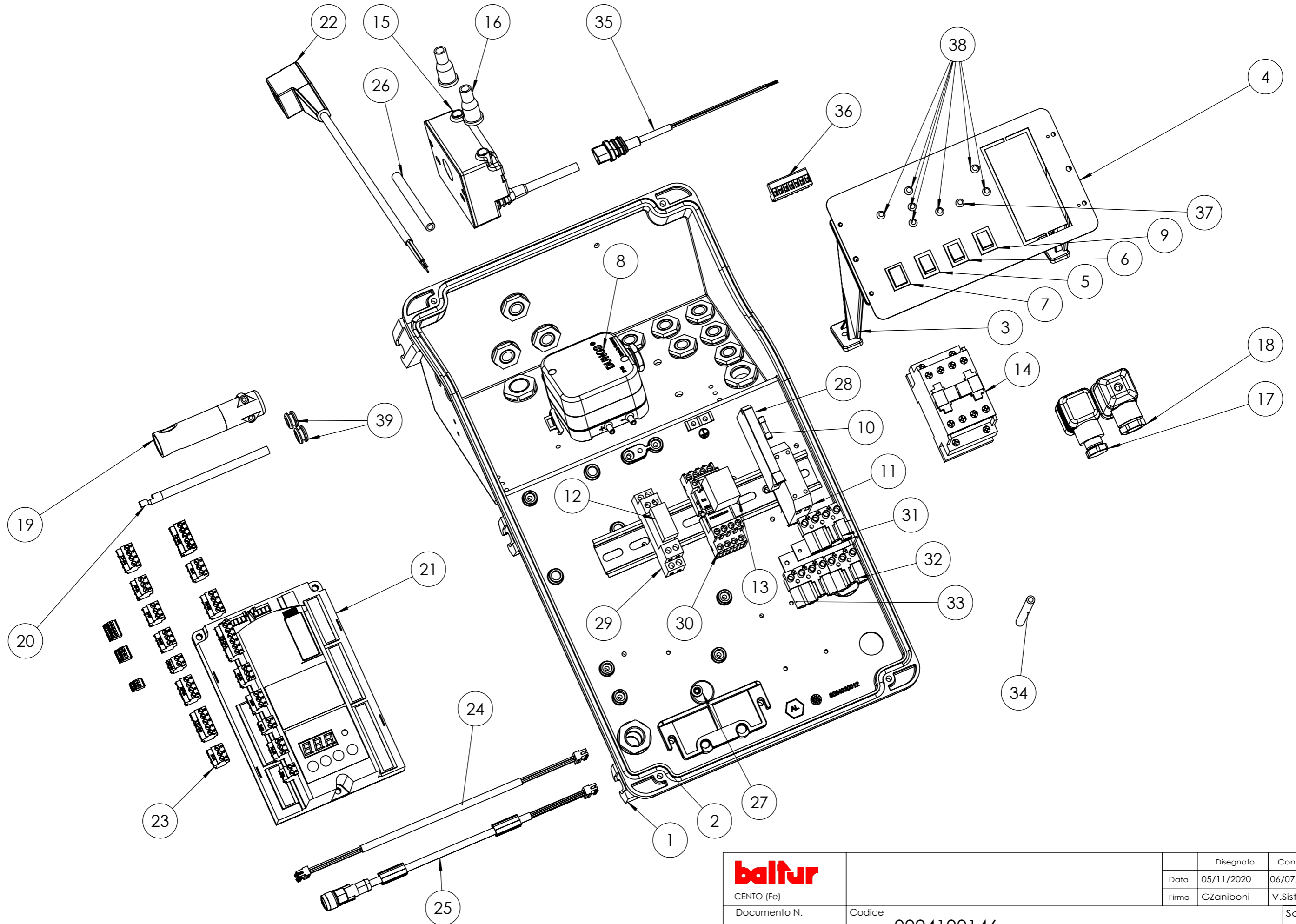
<b>baltur</b>	Disegnato		Controllato	
	Data	22/09/2020	13/10/2020	
CENTO (Fe)	Firma	GZaniboni	L.Borghini	
Documento N.	Codice	0006110905		Scala: 1:2
	Particolare	AS.GRUPPO EV TBML210-310LX		Rev. <b>O</b>

POS.	CODICE	DESCRIZIONE	DESCRIPTION	ESPLOSO/QUANTIT A'
1	0024100250	COLLETORE GASOLIO	MANIFOLD	1
2	0024100251	BULLONE	HOLLOW BOLT	3
3	4987	RONDELLA	WASHER	6
4	0005080089	AS. Elett.121K CONN.DIN	SOLENOID VALVE (*)	4
5	31272	RONDELLA	WASHER	1
6	0024100129	OTTURATORE	SHUTTER	1
7	3134	MOLLA	SPRING	1
8	0006020148	VITE	SCREW	1
9	5359	GUARNIZIONE	SEAL	1
10	0005180081	GUARNIZIONE	SEAL	1
11	0005150033	TAPPO	PLUG	1
12	0024100127	BOCHETTONE	UNION	1
13	61398	RACCORDO	COUPLING	1
14	0006020270	RACCORDO	COUPLING	1
15	0024060017	NIPPLO	NIPPLE	2
16	0024100252	NIPPLO	NIPPLE	1
17	0005150330	RIDUZIONE	ADAPTER	1
18	0005150329	TAPPO	PLUG	1

**(\*) Ricambio consigliato/Recommended spare part**

 baltur CENTO (Fe)			Disegnato	Controllato	
			Data	22/09/2020	13/10/2020
			Firma	GZaniboni	L.Borghi
Documento N.	Codice			Scala:	
	0006110905			1:2	
	Particolare AS.GRUPPO EV TBML210-310LX			Rev. <input type="radio"/>	


del presente disegno a termini di legge ne e' rigorosamente vietata qualsiasi riproduzione e comunicazione a terzi



<b>baltur</b> CENTO (Fe) Documento N.	Codice		Disegnato	Controllato
	0024100146		05/11/2020	06/07/2021
Particolare AS.QUADRO ELET. TBML 260MC	Scala:		Firma	V.Sisti
	1:10		GZaniboni	
				Rev. 1

POS.	CODICE	DESCRIZIONE	DESCRIPTION	ESPLOSO/QUANTITA'
1	0024100143	SOPPORTO QUADRO ELETTRICO	ELECTRICAL PANEL SUPPORT	1
2	0024010018	GUARNIZIONE COPERCHIO	SEAL	1
3	0024030014	DISTANZIALE	SPACER	2
4	0024100007	SINOTTICO	SYNOPTIC CONTROL PANEL	1
5	0005120081	INTERRUTTORE	SWITCH	1
6	0005120123	PULSANTE	HAND BUTTON	1
7	0005120163	PULSANTE	HAND BUTTON	1
8	0005040081	PRESSOSTATO	PRESSURE SWITCH	1
9	0005120125	DEVIATORE	UNIPOLAR SWITCH	1
10	7456	FUSIBILE	FUSE	1
11	23062	PONTE RADDRIZZATORE	RECTIFIER BRIDGE	1
12	0005110095	RELE' A 2 CONTATTI	RELAY	1
13	0005110093	RELE' A 4 CONTATTI	RELAY	1
14	0005110113	TELERUTTORE	REMOTE CTRL SWITCH	1
15	0005020078	TRASFORMATORE (*)	TRANSFORMER (*)	1
16	0005140115	CAPPUCCIO TERMINALE	CAP	2
17	23521	CONNETTORE NERO	BLACK CONNECTOR	1
18	23522	CONNETTORE GRIGIO	GREY CONNECTOR	1
19	30837	FOTORESISTENZA (*)	PHOTOCELL (*)	1
20	0005020037	CAVO A.T.	CABLE	1
21	0006020634	APPARECCHIATURA (*)	EQUIPMENT (*)	1
22	0005130175	CONNETTORE	CONNECTOR	1
23	0005130215	KIT CONNETTORI	CONNECTOR KIT	1
24	0005140651	CAVO SERVOMOTORE	CABLE	1
25	0005140736	CAVO SERVOMOTORE	CABLE	1
26	0005250094	TUBO IN PVC	PVC PIPE	1
27	0024010019	ECCENTRICO	ECCENTRIC	1
28	0005130085	MORSETTO WIEL. WK4THSI5/U PORT	CLAMP	1
29	0005110096	ZOCCOLO RELE`2 CONTATTI	RELAY 2 CONTACT BASE	1
30	0005110094	ZOCCOLO RELE'4 CONT.	RELAY 4 CONTACT BASE	1
31	0005130019	PRESA MARRONE	BROWN PORT	1
32	0005130018	PRESA NERA	BLACK PORT	1
33	0005130023	PRESA VERDE	GREEN PORT	1
34	0005250017	TUBO SILICONE	PIPE	1
35	0005130111	CONNETTORE TRASF. BRAHMA	BRAHMA CONNECTOR	1
36	0005130172	CONNETTORE 7P FEMMINA	FEMALE CONNECTOR	1
37	0005120133	LAMPADA ROSSA	RED LAMP	1
38	0005120132	LAMPADA VERDE	GREEN LAMP	7
39	0005140236	PASSAFILO GOMMA	WIRE GUIDE	2

**(\*) Ricambio consigliato/Recommended spare part**

 baltur CENTO (Fe)	Disegnato		Controllato
	Data	05/11/2020	06/07/2021
	Firma	GZaniboni	V.Sisti
Documento N.	Codice 0024100146		Scala: 1:10
	Particolare AS.QUADRO ELET. TBML 260MC		Rev. 1