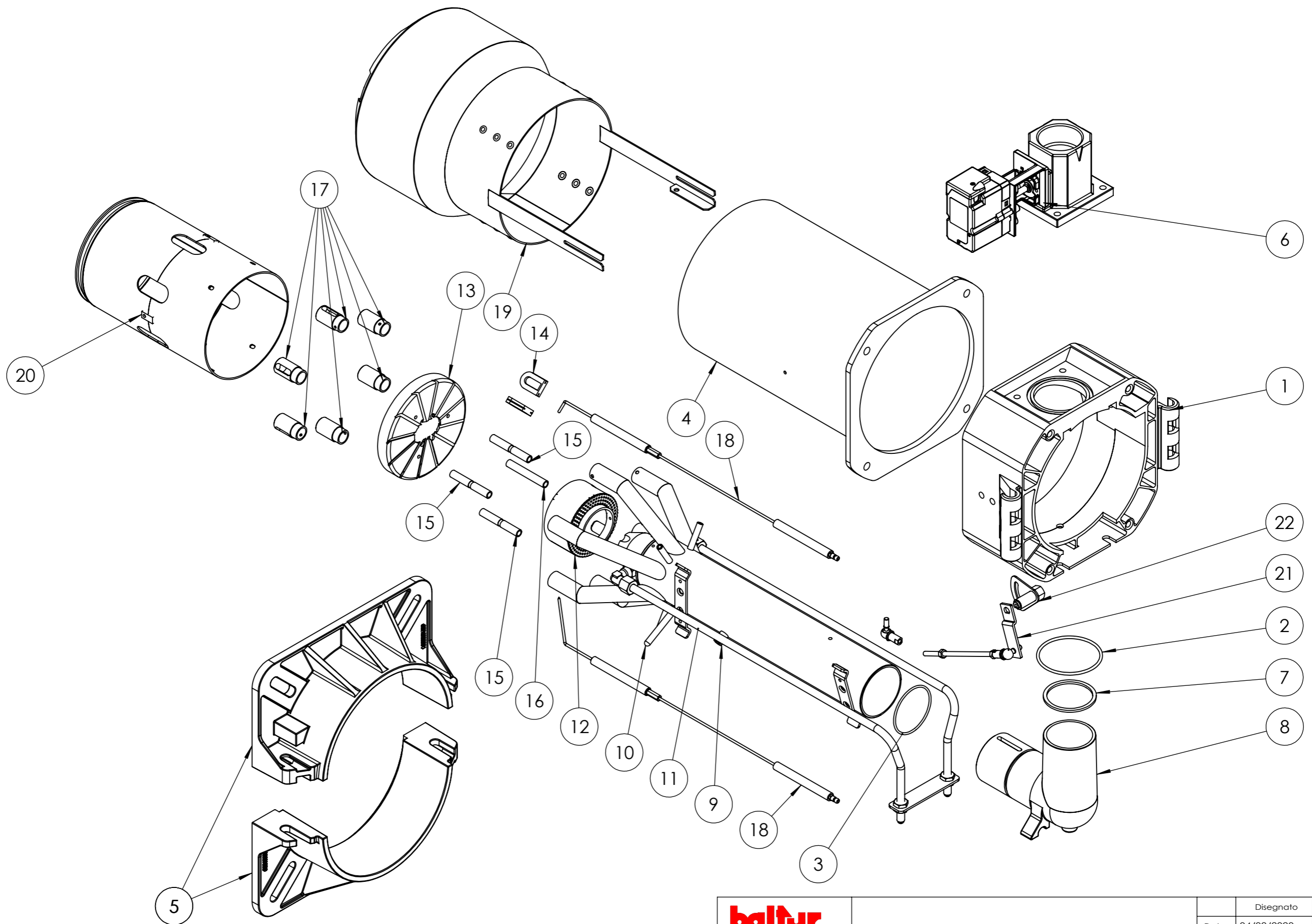


<b>baltur</b>	Disegnato		Controllato
	Data	28/05/2020	13/10/2020
CENTO (Fe)	Firma	GZaniboni	L.Borghini
Documento N. 0002994557	Codice 56890010	Scala: 1:10	
	Particolare TBML 310LX ME	Rev. 2	

POS.	CODICE	DESCRIZIONE	DESCRIPTION	ESPLOSO/QUANTITA' A'
1	0005010266	MOTORE	MOTOR	1
2	0024100205	AS.QUADRO ELETTRICO	COMPLETE ELECTRIC PANEL	1
3	0024030088	COPERCHIO QUADRO	COVER	1
4	0024030089	COPERCHIO PLAST. FUME'	PLASTIC COVER	1
5	0024010010	PERNO CERNIERA	PIN	1
6	0020020030	VETRINO	GLASS	1
7	23839	GUARNIZIONE	O RING SEAL	1
8	0005030261	SOP.TO FOTO SIEMENS	FLAME SENSOR SUPPORT	1
9	31272	RONDELLA RAME	WASHER	4
10	0024030019	TARG.ADESEIVA BALTUR	BALTUR PLATE	1
11	4987	RONDELLA RAME	WASHER	2
12	0024100147	VENTOLA	FAN	1
13	0024050040	ANELLO CONVOGLIATORE	CONVEYOR RING	1
14	0006110695	AS.CONVOGOGLIATORE	COMPLETE CONVEYOR	1
15	0005060114	POMPA	PUMP	1
16	0024100163	GIUNTO POMPA-FRIZIONE	JOINT	1
17	28893	DISTANZIALE	SPACER	1
18	0024100169	GIUNTO ALLUMINIO	JOINT	1
19	18480	PARASTRAPPO	CUSH DRIVE DAMPER	2
20	0024100168	GIUNTO ALLUMINIO	JOINT	2
21	0005030310	MORSETTO FOTO	CLAMP	1
22	0005140236	PASSAFILO GOMMA	WIRE GUIDE	2
23	0024010027	NIPPLO	NIPPLE	1
24	0030010574	GUARNIZIONE ELETTRODO	SEAL	1
25	0005110128	RELE' TERMICO	THERMAL RELAY	1
26	0005060037	SOPPRESSORE 5 KOHM	SUPPRESSOR	2
27	0024050039	GUARNIZIONE ISOLANTE (*)	SEAL (*)	1
28	17639	PRIGIONIERO	STUD BOLT	4
29	30960	FOTORESISTENZA	FLAME SENSOR	1
30	0005130051	CONNETTORE	CONNECTOR	1
31	0006110882	AS.TESTA COMBUSTIONE	COMBUSTION HEAD	1
32	0006110905	AS.GRUPPO ELETTROVALVOLA	COMPLETE SOLENOID VALVES	1

**(\*) Ricambio consigliato/Recommended spare part**

<b>baltur</b> CENTO (Fe)			Disegnato	Controllato
			Data 28/05/2020	13/10/2020
		Firma	GZaniboni	L.Borghini
Documento N.  0002994557	Codice  56890010			Scala: 1:10
			Particolare TBML 310LX ME	Rev. 2

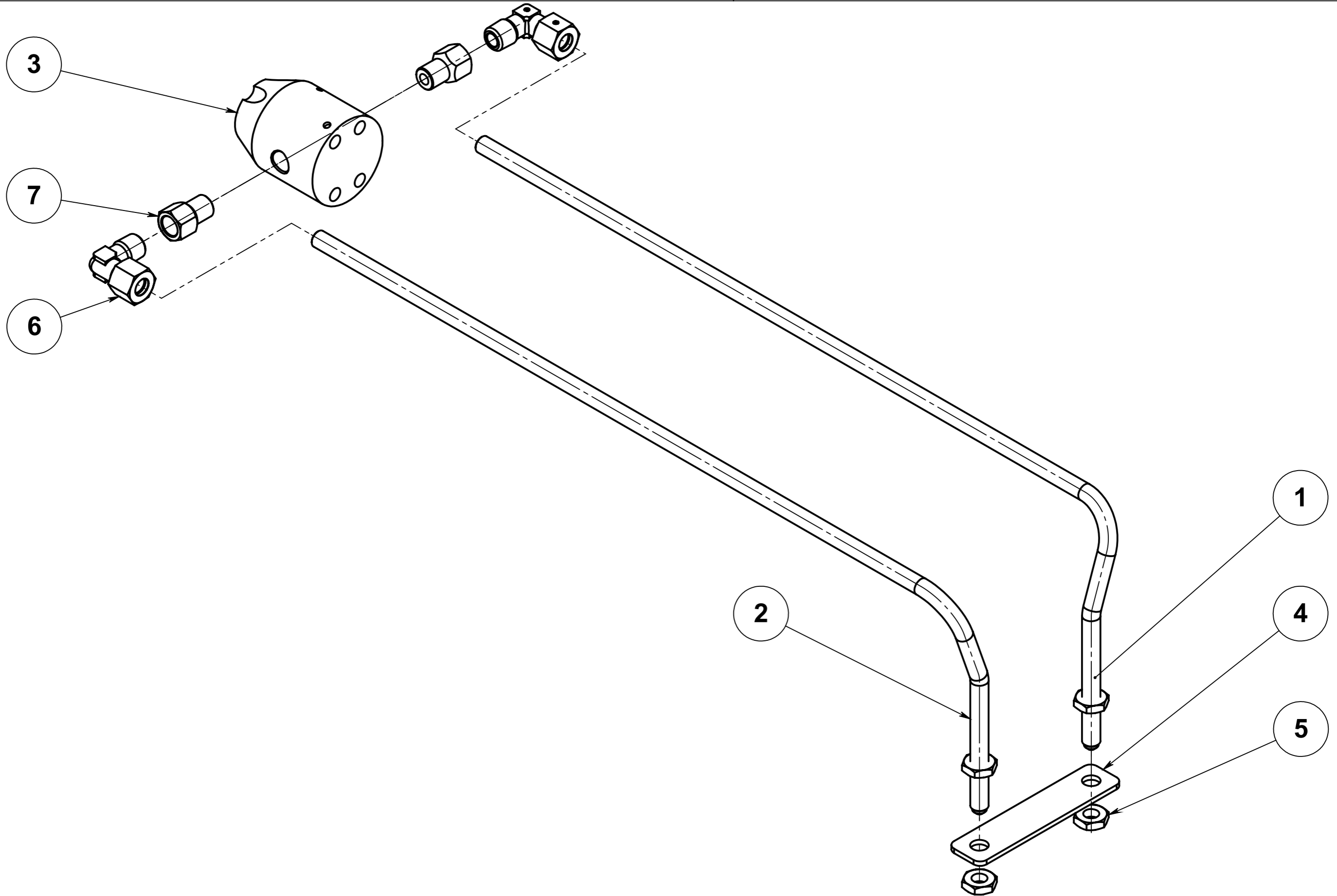


<b>baltur</b>	Disegnato		Controllato
	Data	04/09/2020	03/03/2021
CENTO (Fe)	Firma	GZaniboni	L.Borghi
Documento N. 0002994552	Codice 0006110882	Scala: 1:5	
	Particolare AS.TESTA COMB. TBML 310LX ME	Rev. 2	

POS.	CODICE	DESCRIZIONE	DESCRIPTION	ESPLOSO/QUANTITA'
1	0024100005	POLMONE	HINGE PLENUM CHAMBER	1
2	0005180077	GUARNIZIONE	O-RING SEAL	1
3	0005180076	GUARNIZIONE	O-RING SEAL	1
4	0024100261	AS. CANOTTO	SLEEVE	1
5	8024030001	SEMIFLANGIA	SEMIFLANGE	2
6	0024040041	AS.VALV.FARFALLA	THROTTLE VALVE ASSEMBLY	1
7	0024030017	GUARN.NE RACCORDO	SEAL	1
8	0024030004	RACCORDO MANDATA	GAS DELIVERY COUPLING	1
9	0024100210	AS.TUBO MANDATA	GAS PIPE ASSEMBLY	1
10	0011020008	PERNO CENTRAGGIO	PIN	2
11	0024100099	AS.GRUPPO POLVERIZZATORE	SPRAY NOZZLE ASSEMBLY	1
12	0024100053	AS.SOP.TO DISCO	SUPPORT MILLED DISC	1
13	0024100044	DISCO FRESATO	MILLED DISC	1
14	0024100084	GOMMINO PROTEZIONE ELETTRDI	PROTECTION SEAL	2
15	0024100014	UGELLO GAS	GAS NOZZLE	3
16	0024100020	UGELLO GAS ACC	GAS NOZZLE	1
17	0024100214	UGELLO GAS	GAS NOZZLE	6
18	0024100051	ELETTRODO (*)	ELECTRODE(*)	2
19	0024100262	DIFFUSORE	DIFFUSER	1
20	0024100213	DIFFUSORE INTERNO	INTERNAL DIFFUSER	1
21	0024100094	AS.LEVA REG.NE TESTA	LEVER ASSEMBLY	1
22	0024010008	SETTORE GRADUATO	HEAD REGULATION SECTOR	1

**(\*) Ricambio consigliato/Recommended spare part**


<b>baltur</b> CENTO (Fe)	Disegnato		Controllato
	Data	04/09/2020	03/03/2021
Documento N.	Codice	Scala:	
0002994552	0006110882	1:5	
	Particolare	Rev. 2	
	AS.TESTA COMB. TBML 310LX ME		



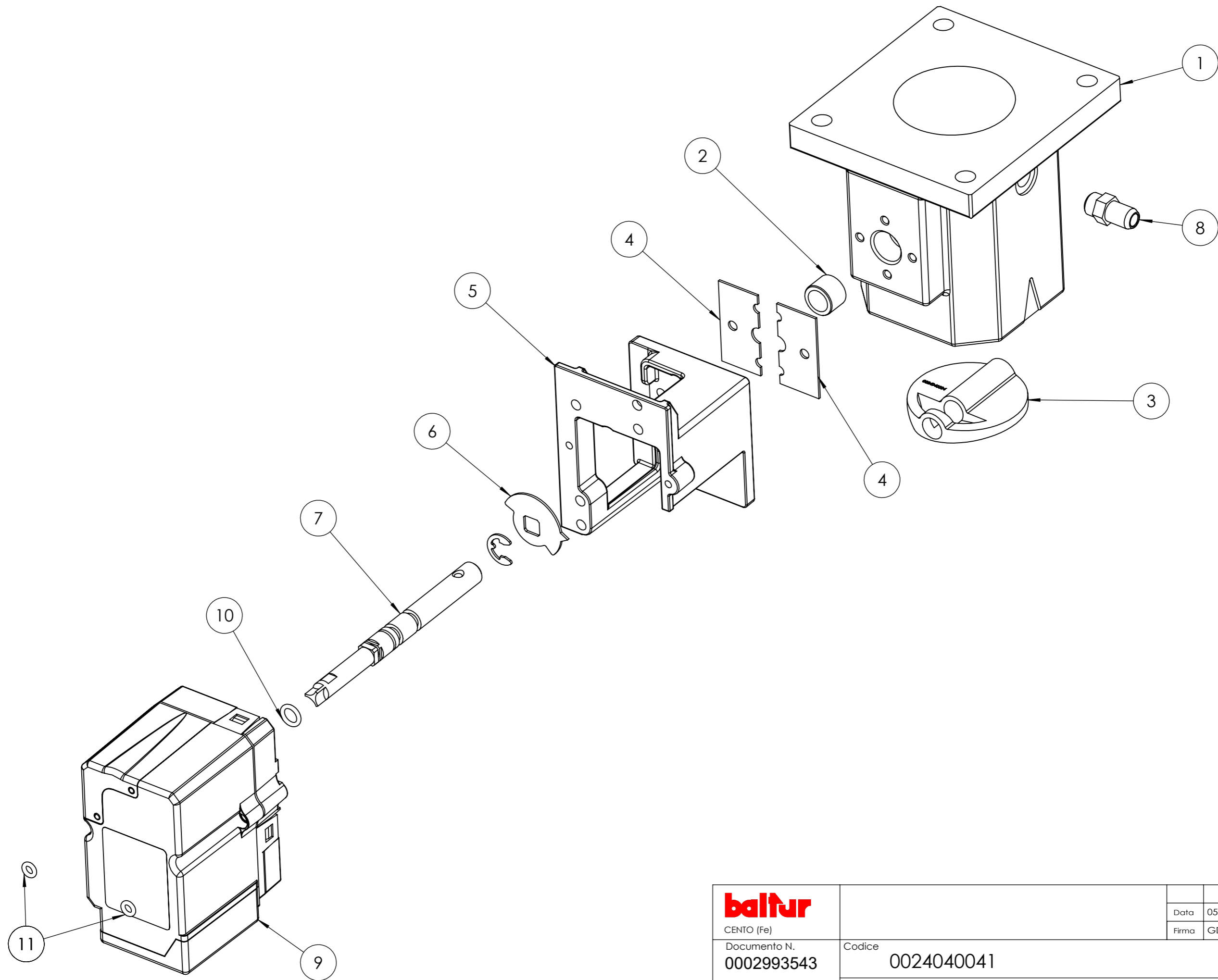
<b>baltur</b> CENTO (Fe)			Disegnato	Controllato
	Documento N.	Codice	Data	03/09/2020
	0002994382	0024100099	Firma	I.A.
Particolare AS.GRUPPO POLV.RE TBML160		Scala:	1:2	
		Rev.	1	

POS.	CODICE	DESCRIZIONE	DESCRIPTION	Vista Esplosa/QUANTITA'
1	0024100059	TUBO	PIPE	1
2	0024100060	TUBO	PIPE	1
3	0024100009	CORPO POLVERIZZATORE	SPRAY NOZZLE BODY	1
4	0024100015	PIASTRA	PLATE	1
5	4314	DADO ESAGONALE	EXAGONAL NUT	2
6	23551	RACCORDO	COUPLING	2
7	0024100058	PROLUNGA	EXTENSION	2

del presente disegno a termini di legge ne e' rigorosamente vietata qualsiasi riproduzione e comunicazione a terzi

 CENTO (Fe)			Disegnato	Controllato	
			Data	01/09/2020	03/09/2020
			Firma	S.D.T.	I.A.
Documento N. 0002994382	Codice 0024100099			Scala: 1:2	
	Particolare			Rev. 1	


del presente disegno a termini di legge ne e' rigorosamente vietata qualsiasi riproduzione e comunicazione a terzi



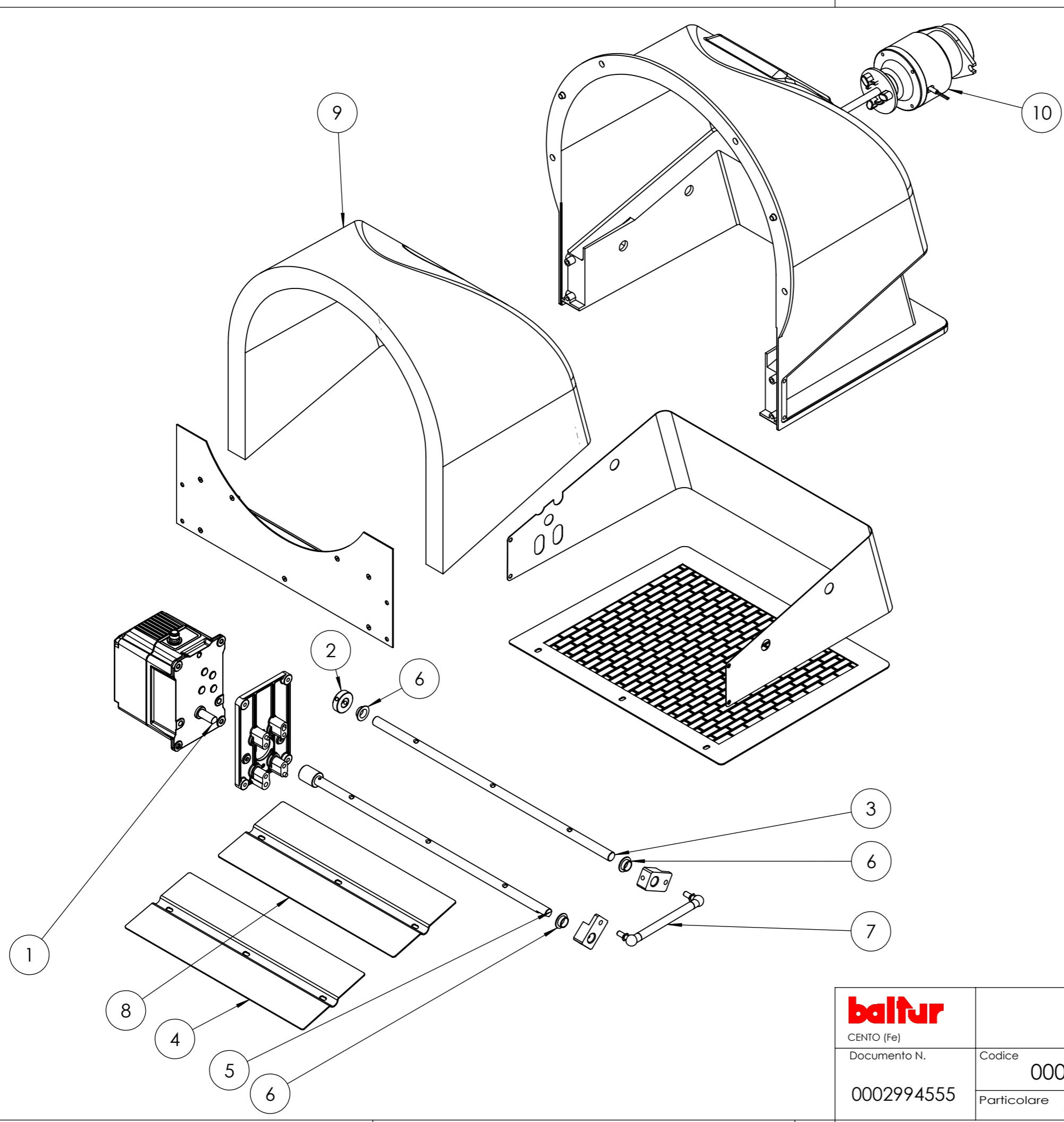
<b>baltur</b> CENTO (Fe)	Disegnato		Controllato
	Data	05/06/2019	05/06/2019
Documento N. <b>0002993543</b>	Codice <b>0024040041</b>		Scala: 1:5
Particolare AS.VALV.FARF-MOT.NO TBG 0,8NM	Firma GDallaTorre		V.Sisti
			Rev. <b>1</b>

POS.	CODICE	DESCRIZIONE	DESCRIPTION	NR.
1	0024040003	CORPO VALVOLA FARFALLA TBG	THROTTLE VALVE BODY	1
2	0005170059	BOCCOLA	BUSHING	2
3	0024040004	FARFALLA	THROTTLE	1
4	0024040006	PIASTRINA	PLATE	2
5	0024030048	SOPPORTO SERVOMOTORE	SUPPORT	1
6	0006020505	INDICE FARFALLA	INDEX	1
7	0024040040	PERNO	PIN	1
8	31483	PRESA PRESSIONE	PRESSURE PORT	1
9	0005040154	SERVOMOTORE (*)	SERVOMOTOR (*)	1
10	30335	GUARNIZIONE	SEAL	2
11	0005180101	GUARNIZIONE	SEAL	2

**(\*) Ricambio consigliato/Recommended spare part**

 baltur CENTO (Fe)			Disegnato	Controllato	
			Data	05/06/2019	05/06/2019
			Firma	GDallaTorre	V.Sisti
Documento N. <b>0002993543</b>	Codice <b>0024040041</b>			Scala: 1:5	
	Particolare AS.VALV.FARF-MOT.NO TBG 0,8NM			Rev. <b>1</b>	


del presente disegno a termini di legge ne e' rigorosamente vietata qualsiasi riproduzione e comunicazione a terzi

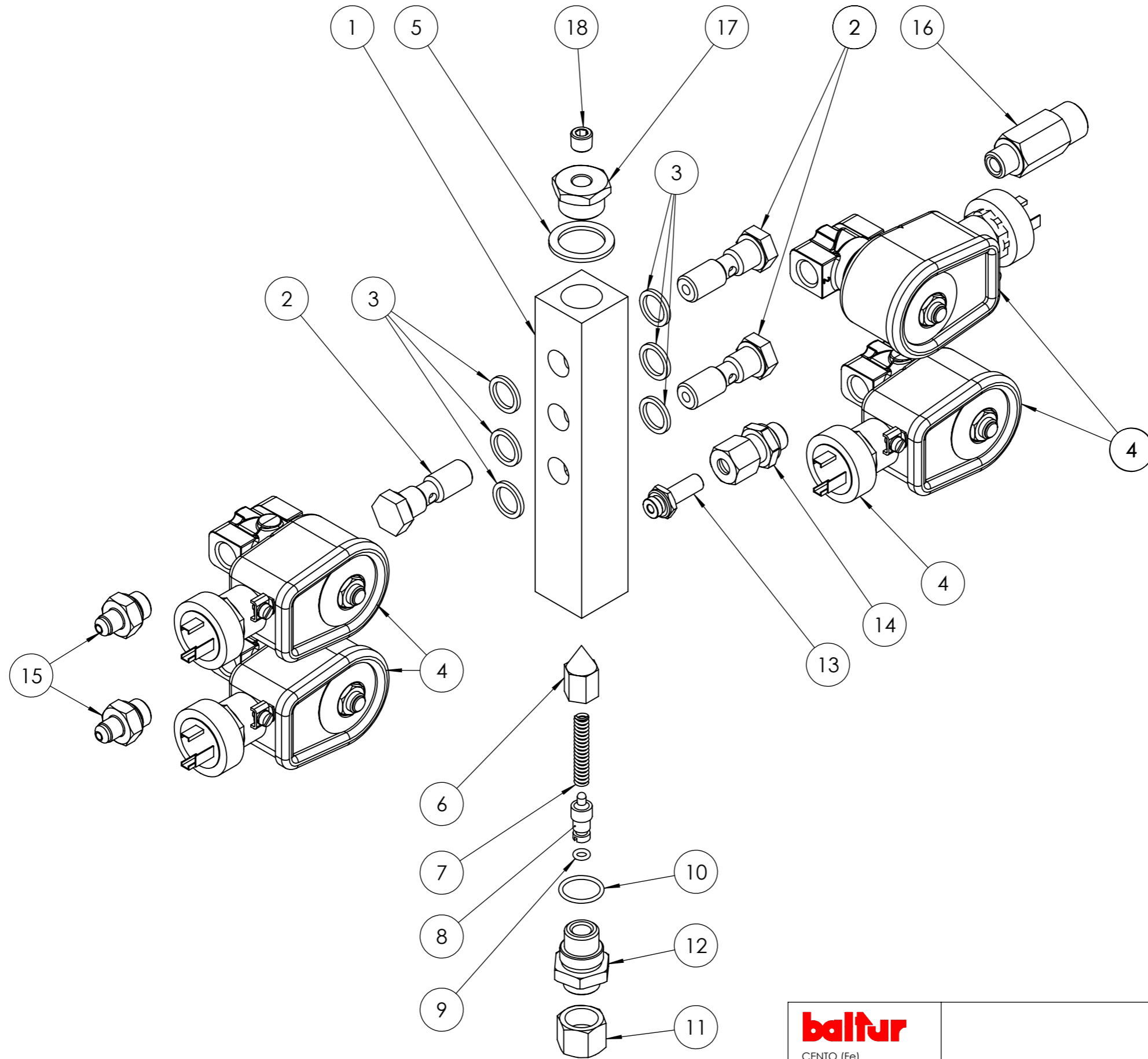


<b>baltur</b> CENTO (Fe)	Disegnato	Controllato
	Data 27/05/2020	16/09/2020
Documento N. 0002994555	Firma GZaniboni	L.Borghi
Codice 0006110695	Scala: 1:5	
Particolare AS.CONVOG. TBML 360ME	Rev. 1	

POS.	CODICE	DESCRIZIONE	DESCRIPTION	ESPLOSO/QUANTITA'
1	0005040167	SERVOMOTORE (*)	SERVOMOTOR (*)	1
2	45325	BOCCOLA	BUSHING	1
3	0024050054	PERNO FARFALLA	PIN	1
4	0024050047	FARFALLA ARIA	AIR THROTTLE	1
5	0024050053	PERNO FARFALLA	PIN	1
6	54056	BOCCOLA	BUSHING	3
7	0012010155	TIRANTE	TIE ROD	1
8	0024050042	FARFALLA ARIA	AIR THROTTLE	1
9	0024050058	FONOASSORBENTE	SOUND-PROOFING PANEL	1
10	0024100121	AS.ELETTROFRIZIONE (*)	ELECTRICAL CLUTCH (*)	1

**(\*) Ricambio consigliato/Recommended spare part**


 CENTO (Fe)			Disegnato	Controllato	
			Data	27/05/2020	16/09/2020
			Firma	GZaniboni	L.Borghini
Documento N.	Codice			Scala:	
0002994555	0006110695			1:5	
	Particolare AS.CONVOG. TBML 360ME			Rev. 1	

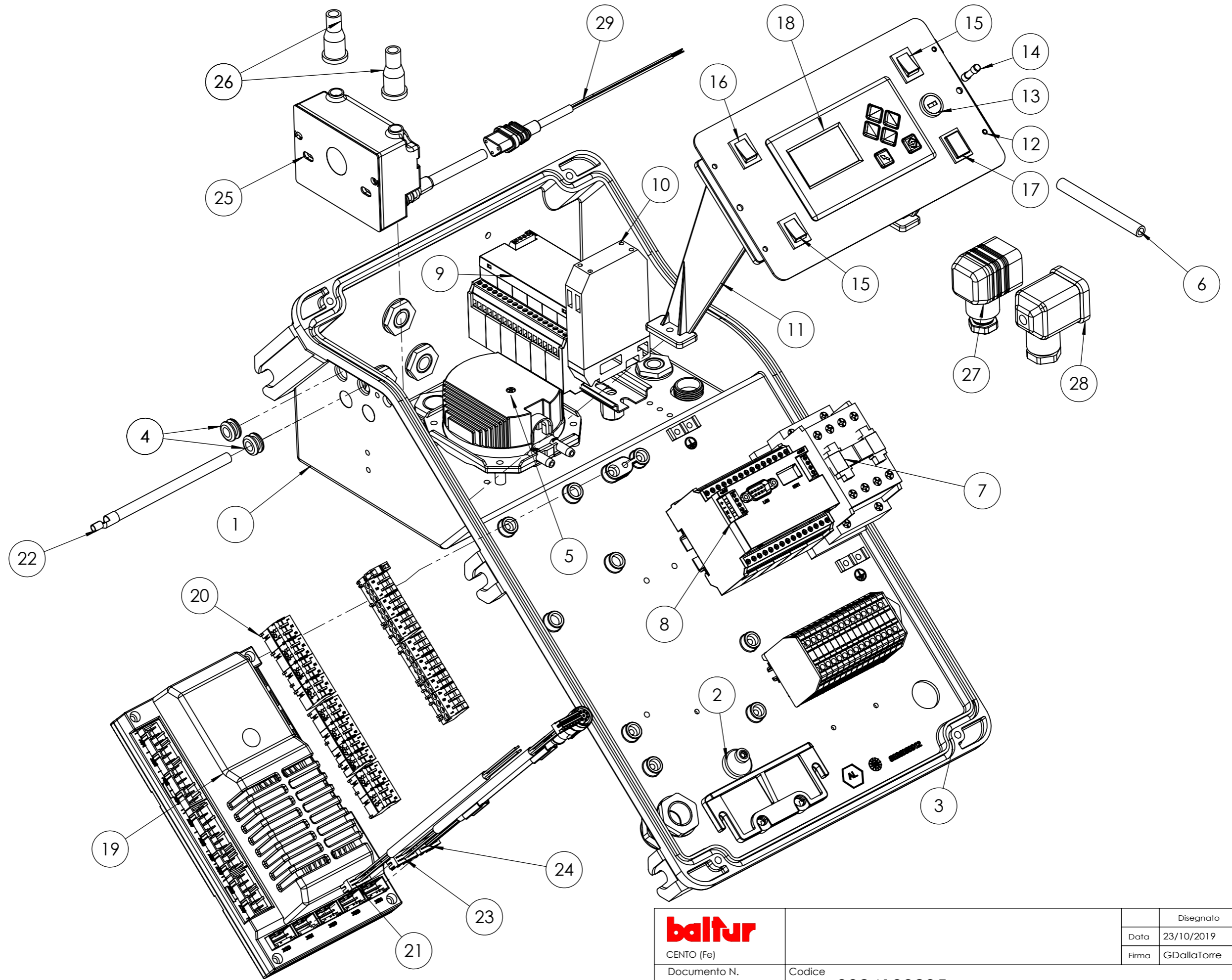


<b>baltur</b>	Disegnato		Controllato
	Data	22/09/2020	13/10/2020
Documento N.	Firma	GZaniboni	L.Borghini
CENTO (Fe)	Codice	0006110905	
Particolare	AS.GRUPPO EV TBML210-310LX		Scala: 1:2
			Rev. <b>O</b>

POS.	CODICE	DESCRIZIONE	DESCRIPTION	ESPLOSO/QUANTIT A'
1	0024100250	COLLETORE GASOLIO	MANIFOLD	1
2	0024100251	BULLONE	HOLLOW BOLT	3
3	4987	RONDELLA	WASHER	6
4	0005080089	AS. Elett.121K CONN.DIN	SOLENOID VALVE (*)	4
5	31272	RONDELLA	WASHER	1
6	0024100129	OTTURATORE	SHUTTER	1
7	3134	MOLLA	SPRING	1
8	0006020148	VITE	SCREW	1
9	5359	GUARNIZIONE	SEAL	1
10	0005180081	GUARNIZIONE	SEAL	1
11	0005150033	TAPPO	PLUG	1
12	0024100127	BOCHETTONE	UNION	1
13	61398	RACCORDO	COUPLING	1
14	0006020270	RACCORDO	COUPLING	1
15	0024060017	NIPPLO	NIPPLE	2
16	0024100252	NIPPLO	NIPPLE	1
17	0005150330	RIDUZIONE	ADAPTER	1
18	0005150329	TAPPO	PLUG	1

**(\*) Ricambio consigliato/Recommended spare part**

 baltur CENTO (Fe)			Disegnato	Controllato	
			Data	22/09/2020	13/10/2020
			Firma	GZaniboni	L.Borghi
Documento N.	Codice			Scala:	
	0006110905			1:2	
	Particolare AS.GRUPPO EV TBML210-310LX			Rev. <input type="radio"/>	



**baltur**

CENTO (Fe)

Documento N.

0002994473

Codice

0024100205

Particolare

AS.QUADRO ELET. TBML 210ME

	Disegnato	Controllato
Data	23/10/2019	23/10/2019
Firma	GDallaTorre	V.Sisti

Scala:  
1:10

Rev. **O**

POS.	CODICE	DESCRIZIONE	DESCRIPTION	NR.
1	0024100143	SOPPORTO QUADRO ELETTRICO	ELECTRICAL PANEL SUPPORT	1
2	0024010019	ECCENTRICO	ECCENTRIC	1
3	0024010018	GUARNIZIONE	SEAL	1
4	0005140236	PASSAFILO	WIRE GUIDE	2
5	0005040112	PRESSOSTATO (*)	PRESSURE SWITCH (*)	1
6	0005250094	TUBO PVC	PVC PIPE	1
7	0005110113	TELERUTTORE	REMOTE CTRL SWITCH	1
8	0005050142	REGOLATORE	REGULATOR	1
9	0005030297	MODULO	MODULE	1
10	23062	PONTE RADDRIZZATORE	RECTIFIER BRIDGE	1
11	0024030014	DISTANZIALE	SPACER	2
12	0024100100	SINOTTICO	SYNOPTIC CONTROL PANEL	1
13	0005120126	PORTAFUSIBILE	FUSE HOLDER	1
14	7456	FUSIBILE	FUSE	1
15	0005120081	INTERRUTTORE	SWITCH	2
16	0005120125	DEVIATORE UNIPOLARE	UNIPOLAR SWITCH	1
17	0005120163	PULSANTE DOPPIO	DUAL-HAND BUTTON	1
18	0005030266	DISPLAY	DISPLAY	1
19	0006020556	APPARECCHIATURA (*)	EQUIPMENT (*)	1
20	0005130205	KIT CONNETTORI	CONNECTOR KIT	1
21	0005140687	SERIE FILI	CABLES	1
22	0005020037	CAVO ALTA TENSIONE	HIGH VOLTAGE CABLE	1
23	0005140651	CAVO COLLEGAMENTO	CABLE	1
24	0005140736	CAVO COLLEGAMENTO	CABLE	1
25	0005020078	TRASFORMATORE (*)	TRANSFORMER (*)	1
26	0005140115	CAPPUCCIO TERMINALE	CAP	2
27	23521	CONNETTORE NERO	BLACK CONNECTOR	1
28	23522	CONNETTORE GRIGIO	GRAY CONNECTOR	1
29	0005130111	CONNETTORE TRASFORMATORE	TRANSFORMER CONNECTOR	1

**(\*) Ricambio consigliato/Recommended spare part**

<b>baltur</b> CENTO (Fe)			Disegnato	Controllato	
			Data	23/10/2019	23/10/2019
			Firma	GDallaTorre	V.Sisti
Documento N. <b>0002994473</b>	Codice <b>0024100205</b>			Scala: 1:10	
Particolare AS.QUADRO ELET. TBML 210ME				Rev. <b>O</b>	