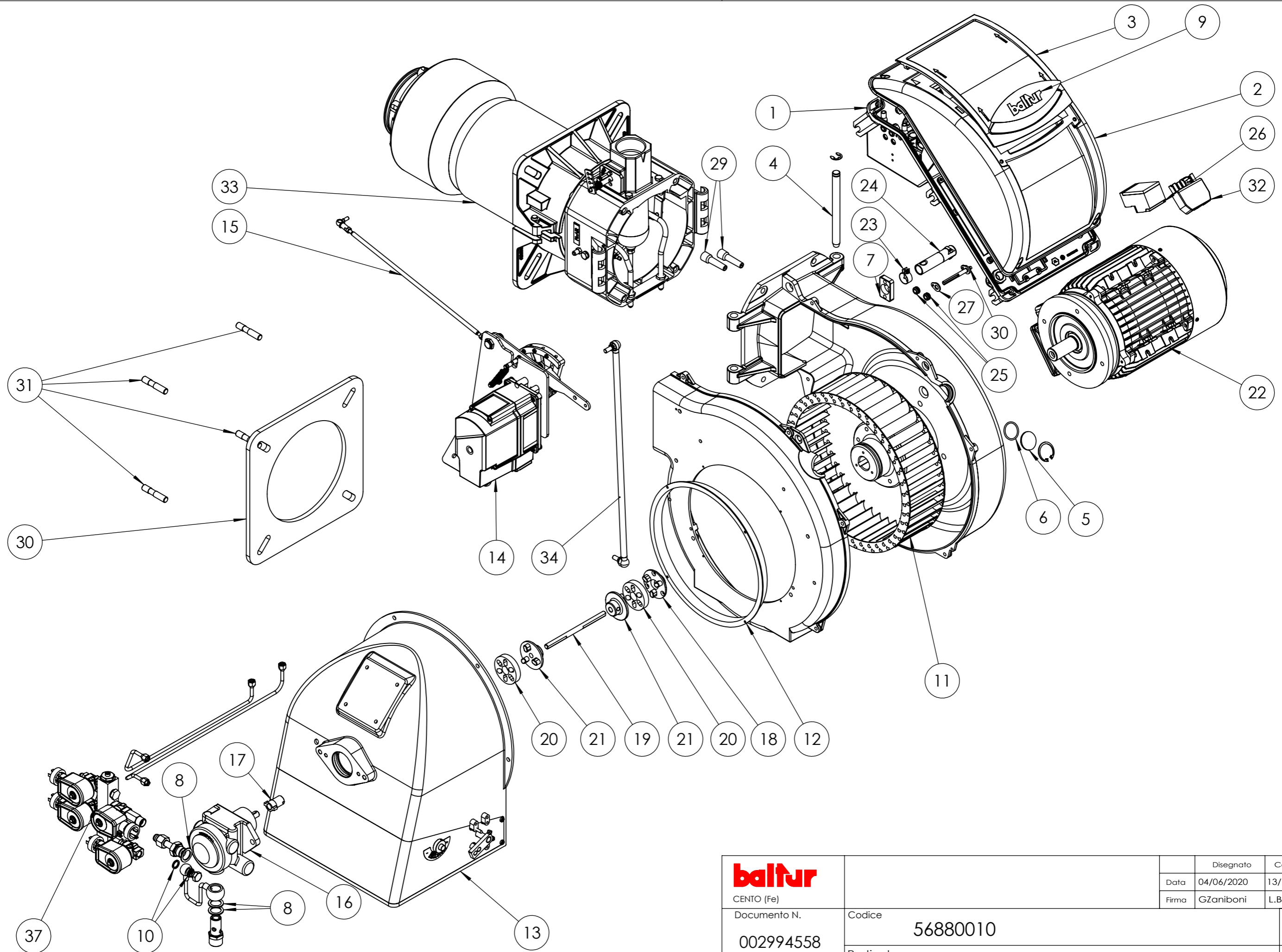



del presente disegno a termini di legge ne e' rigorosamente vietata qualsiasi riproduzione e comunicazione a terzi



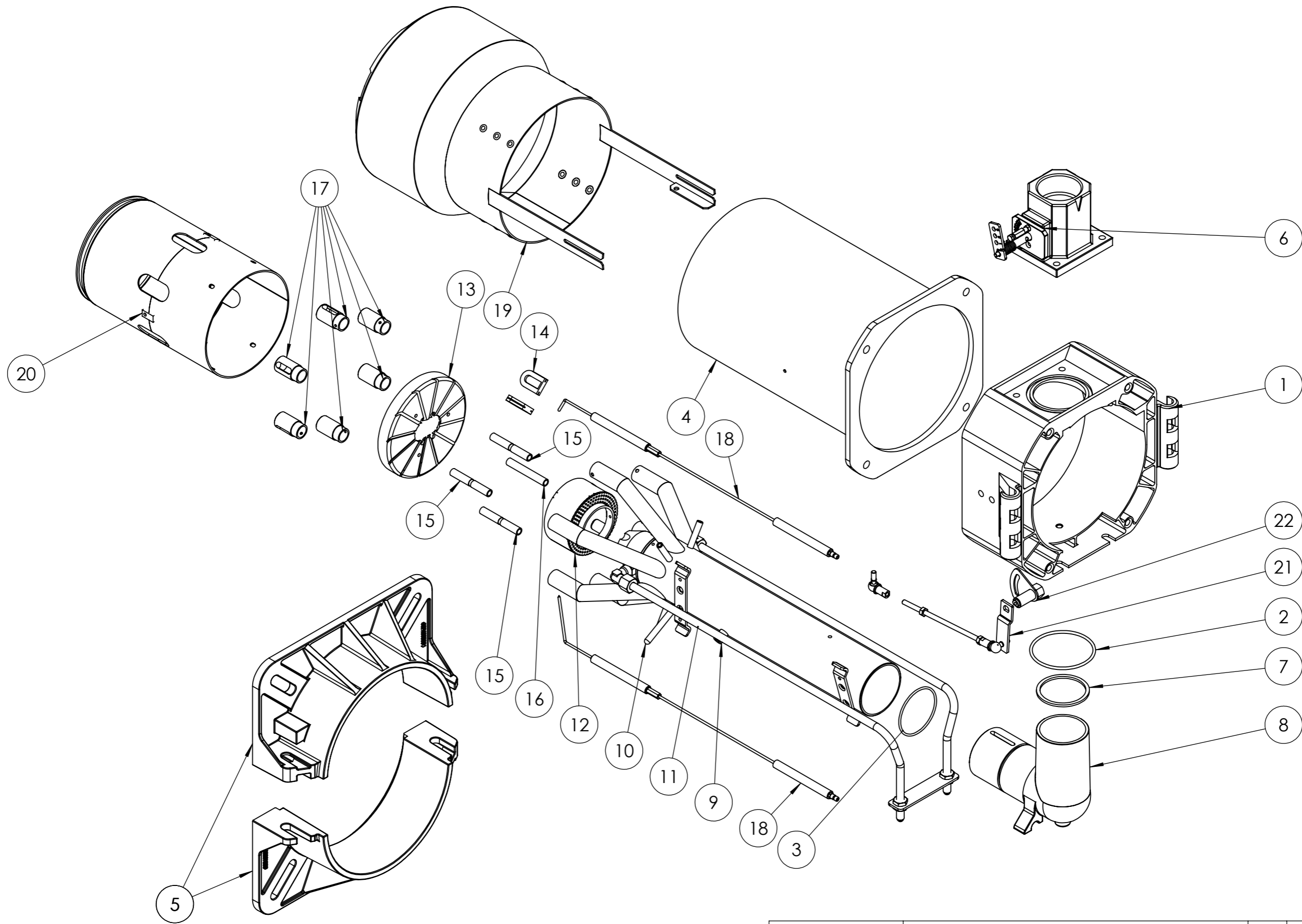
baltur CENTO (Fe)	Disegnato		Controllato
	Data	04/06/2020	13/10/2020
Documento N.	Firma		Scala:
002994558	GZaniboni		1:10
	Codice	Rev. 1	
	56880010		
	Particolare	TBML 310LX MC	

POS.	CODICE	DESCRIZIONE	DESCRIPTION	ESPLOSO/QUANTITA'
1	0024100204	ASSIEME QUADRO ELETTRICO	COMPLETE ELECTRIC PANEL	1
2	8024030011	COPERCHIO QUADRO	COVER	1
3	0024030013	COPERCHIO PLASTICA	PLASTIC COVER	1
4	0024010010	PERNO CERNIERA	PIN	1
5	0020020030	VETRINO	GLASS	1
6	23839	GUARNIZIONE OR	O RING SEAL	1
7	0005030261	SOP.TO FOTORESISTENZA	FLAME SENSOR SUPPORT	1
8	31272	RONDELLA RAME	WASHER	3
9	0024030019	TARG.ADESIVA BALTUR	BALTUR PLATE	1
10	4987	RONDELLA RAME	WASHER	2
11	0024100147	VENTOLA	FAN	1
12	0024050040	ANELLO CONV.RE ARIA	CONVEYOR RING	1
13	0006110694	AS.CONVOGLIATORE	COMPLETE CONVEYOR	1
14	0024100194	AS.MODULATORE	COMPLETE MODULATOR	1
15	0024050063	TIRANTE CON SNODI	TIE ROD WITH JOINT	1
16	0005060114	POMPA	PUMP	1
17	0024100163	GIUNTO POMPA-FRIZIONE	JOINT	1
18	0024100169	GIUNTO ALLUMINIO	JOINT	1
19	28893	DISTANZIALE GIUNTO	SPACER	1
20	18480	PARASTRAPPO	CUSH DRIVE DAMPER	2
21	0024100168	GIUNTO ALLUMINIO	JOINT	2
22	0005010266	MOTORE	MOTOR	1
23	0005030310	MORSETTO FOTORESISTENZA	CLAMP	1
24	30960	FOTORESISTENZA SIEMENS QRA2M	FLAME SENSOR	1
25	0005140236	PASSAFILO GOMMA	WIRE GUIDE	2
26	0005110128	RELE' TERMICO	THERMAL RELAY	1
27	0030010574	GUARN.NE ELETTRODO	SEAL	1
30	0024010027	NIPPLO ARIA	NIPPLE	1
29	0005060037	SOPPRESSORE 5 KOHM	SUPPRESSOR	2
30	0024050039	GUARNIZIONE ISOLANTE TBG 360	SEAL (*)	1
31	17639	PRIGIONIERO	STUD BOLT	4
32	0005130051	CONNETTORE	CONNECTOR	1
33	0006110873	AS.TESTA COMBUSTIONE	COMBUSTION HEAD	1
34	0024050061	TIRANTE CON SNODI	TIE ROD WITH JOINT	1
35	0024100256	TUBO 1° STADIO	PIPE 1° STAGE	1
36	0024100255	TUBO 2° STADIO	PIPE 2° STAGE	1
37	0006110905	AS.GRUPPO ELETTROVALVOLE	COMPLETE SOLENOID VALVES	1

(*) Ricambio consigliato/Recommended spare part

 baltur CENTO (Fe)	Disegnato		Controllato
	Data	04/06/2020	13/10/2020
	Firma	GZaniboni	L.Borghi
Documento N. 002994558	Codice 56880010	Scala: 1:10	
Particolare TBML 310LX MC		Rev. 1	

del presente disegno a termini di legge ne e' rigorosamente vietata qualsiasi riproduzione e comunicazione a terzi

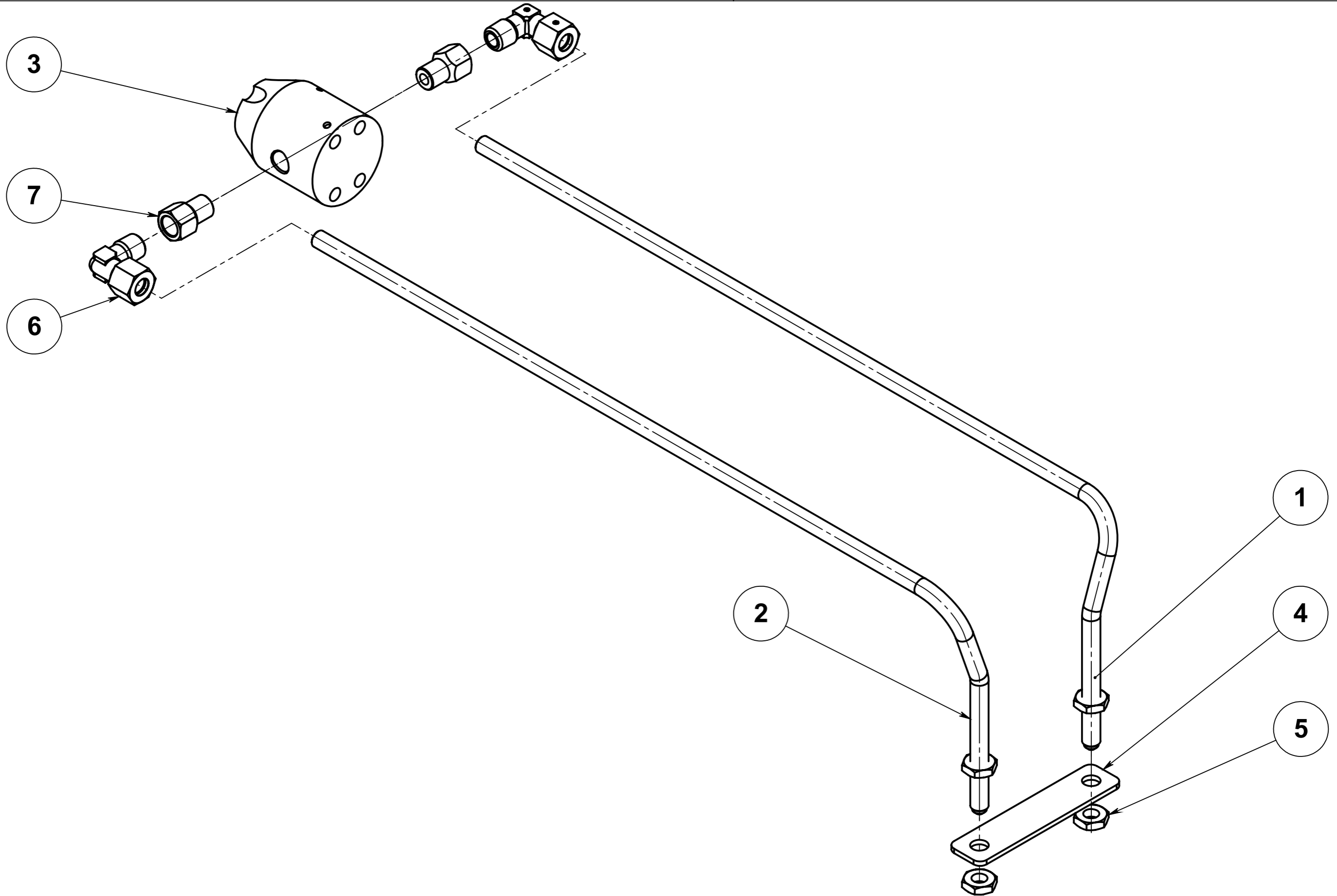


baltur CENTO (Fe)	Disegnato		Controllato
	Data	03/09/2020	03/03/2021
Documento N.	Codice	Firma	Scala:
0002994553	0006110873	G.Zaniboni	1:5
	Particolare	Rev. 2	
	AS.TESTA COMB. TBML 310LX MC		

POS.	CODICE	DESCRIZIONE	DESCRIPTION	ESPLOSO/QUANTITA' A'
1	0024100260	POLMONE	HINGE PLENUM CHAMBER	1
2	0005180077	GUARNIZIONE	O-RING SEAL	1
3	0005180076	GUARNIZIONE	O-RING SEAL	1
4	0024100261	AS. CANOTTO	SLEEVE	1
5	8024030001	SEMIFLANGIA	SEMIFLANGE	2
6	0024100137	AS.VALV.FARFALLA	THROTTLE VALVE ASSEMBLY	1
7	0024030017	GUARN.NE RACCORDO	SEAL	1
8	0024030004	RACCORDO MANDATA	GAS DELIVERY COUPLING	1
9	0024100210	AS.TUBO MANDATA	GAS PIPE ASSEMBLY	1
10	0011020008	PERNO CENTRAGGIO	PIN	2
11	0024100099	AS.GRUPPO POLVERIZZATORE	SPRAY NOZZLE ASSEMBLY	1
12	0024100053	AS.SOP.TO DISCO	SUPPORT MILLED DISC	1
13	0024100044	DISCO FRESATO	MILLED DISC	1
14	0024100084	GOMMINO PROTEZIONE ELETTRDI	PROTECTION SEAL	2
15	0024100014	UGELLO GAS	GAS NOZZLE	3
16	0024100020	UGELLO GAS ACC	GAS NOZZLE	1
17	0024100214	UGELLO GAS	GAS NOZZLE	6
18	0024100051	ELETTRDO (*)	ELECTRODE(*)	2
19	0024100262	DIFFUSORE	DIFFUSER	1
20	0024100213	DIFFUSORE INTERNO	INTERNAL DIFFUSER	1
21	0024100094	AS.LEVA REG.NE TESTA	LEVER ASSEMBLY	1
22	0024010008	SETTORE GRADUATO	HEAD REGULATION SECTOR	1

(*) Ricambio consigliato/Recommended spare part


baltur CENTO (Fe)			Disegnato	Controllato
	Documento N.	Codice	Data	03/09/2020
0002994553	0006110873	Firma	GZaniboni	L.Borghi
		Particolare	AS.TESTA COMB. TBML 310LX MC	
				Scala: 1:5
				Rev. 2



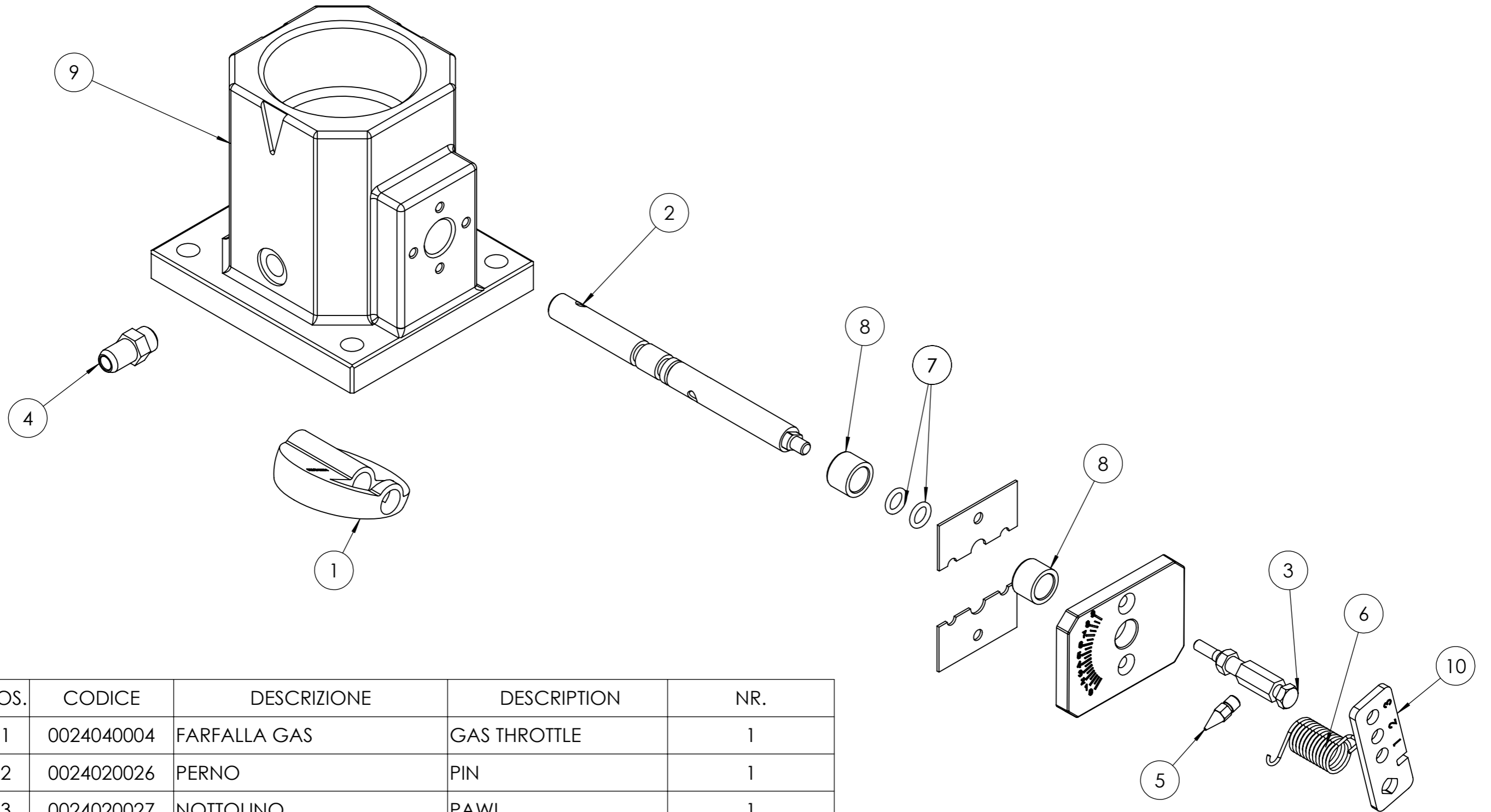
baltur CENTO (Fe)			Disegnato	Controllato
	Documento N.	Codice	Data	03/09/2020
	0002994382	0024100099	Firma	I.A.
Particolare AS.GRUPPO POLV.RE TBML160		Scala:	1:2	
		Rev.	1	

POS.	CODICE	DESCRIZIONE	DESCRIPTION	Vista Esplosa/QUANTITA'
1	0024100059	TUBO	PIPE	1
2	0024100060	TUBO	PIPE	1
3	0024100009	CORPO POLVERIZZATORE	SPRAY NOZZLE BODY	1
4	0024100015	PIASTRA	PLATE	1
5	4314	DADO ESAGONALE	EXAGONAL NUT	2
6	23551	RACCORDO	COUPLING	2
7	0024100058	PROLUNGA	EXTENSION	2

del presente disegno a termini di legge ne e' rigorosamente vietata qualsiasi riproduzione e comunicazione a terzi

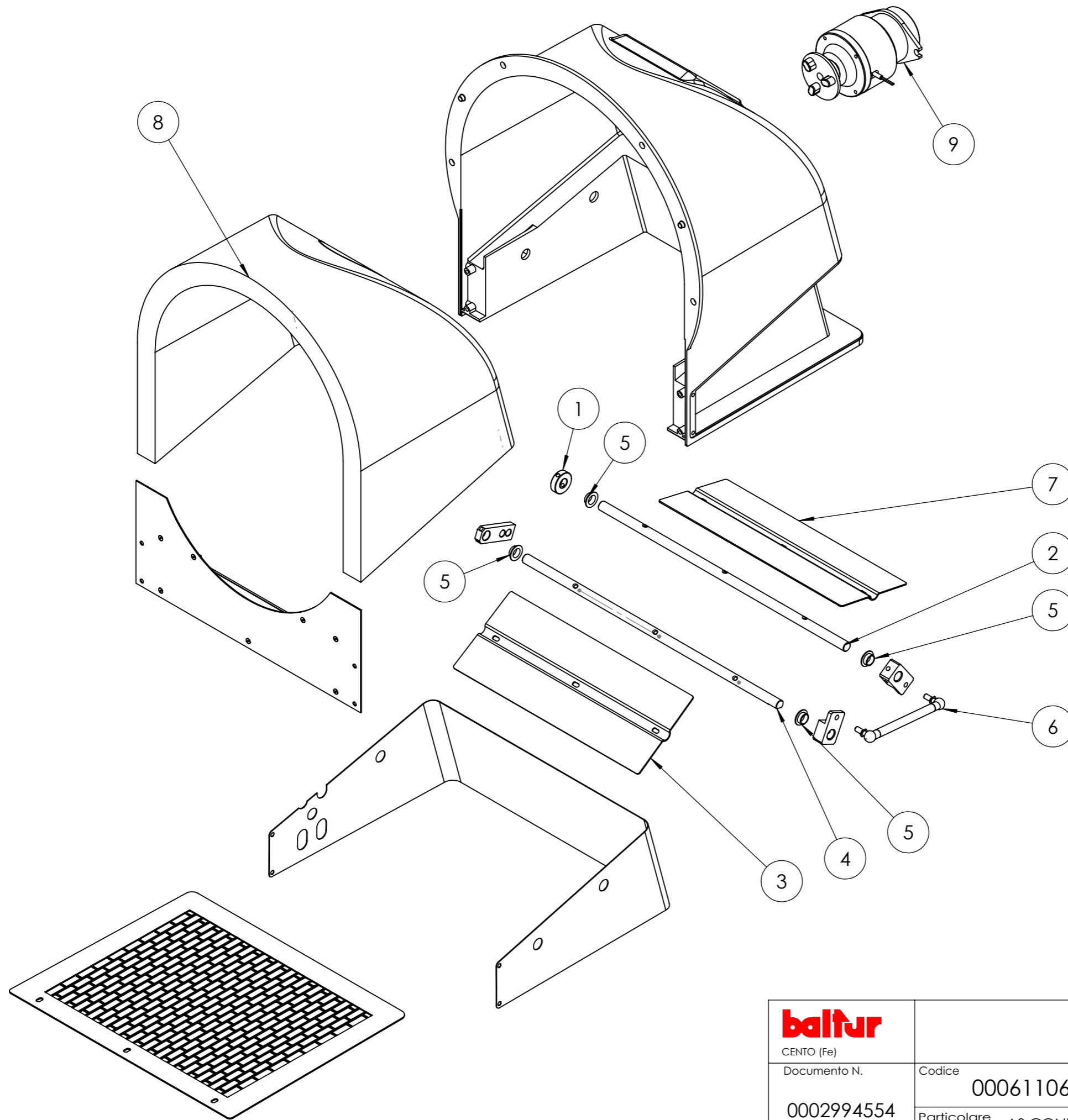
 baltur CENTO (Fe)			Disegnato	Controllato	
			Data	01/09/2020	03/09/2020
			Firma	S.D.T.	I.A.
Documento N. 0002994382	Codice 0024100099			Scala: 1:2	
	Particolare			Rev. 1	

del presente disegno a termini di legge ne e' rigorosamente vietata qualsiasi riproduzione e comunicazione a terzi



POS.	CODICE	DESCRIZIONE	DESCRIPTION	NR.
1	0024040004	FARFALLA GAS	GAS THROTTLE	1
2	0024020026	PERNO	PIN	1
3	0024020027	NOTTOLINO	PAWL	1
4	31483	PRESA PRESSIONE	PRESSURE PORT	1
5	54200	INDICE REGOLAZIONE	REGULATION INDEX	1
6	0025040040	MOLLA	SPRING	1
7	30335	OR	OR	2
8	0005170059	BOCCOLA	BUSHING	2
9	0024040003	CORPO VALVOLA FARFALLA	THROTTLE VALVE BODY	1
10	0024030062	LEVA	LEVER	1


baltur CENTO (Fe)			Disegnato	Controllato
	Data	18/09/2019	19/09/2019	
Documento N. 0002994028	Codice 0024100137	Firma	GDallaTorre	V.Sisti
		Particolare	AS.VALV.FARFALLA TBML 260MC	
				Scala: 1:5
				Rev. 1

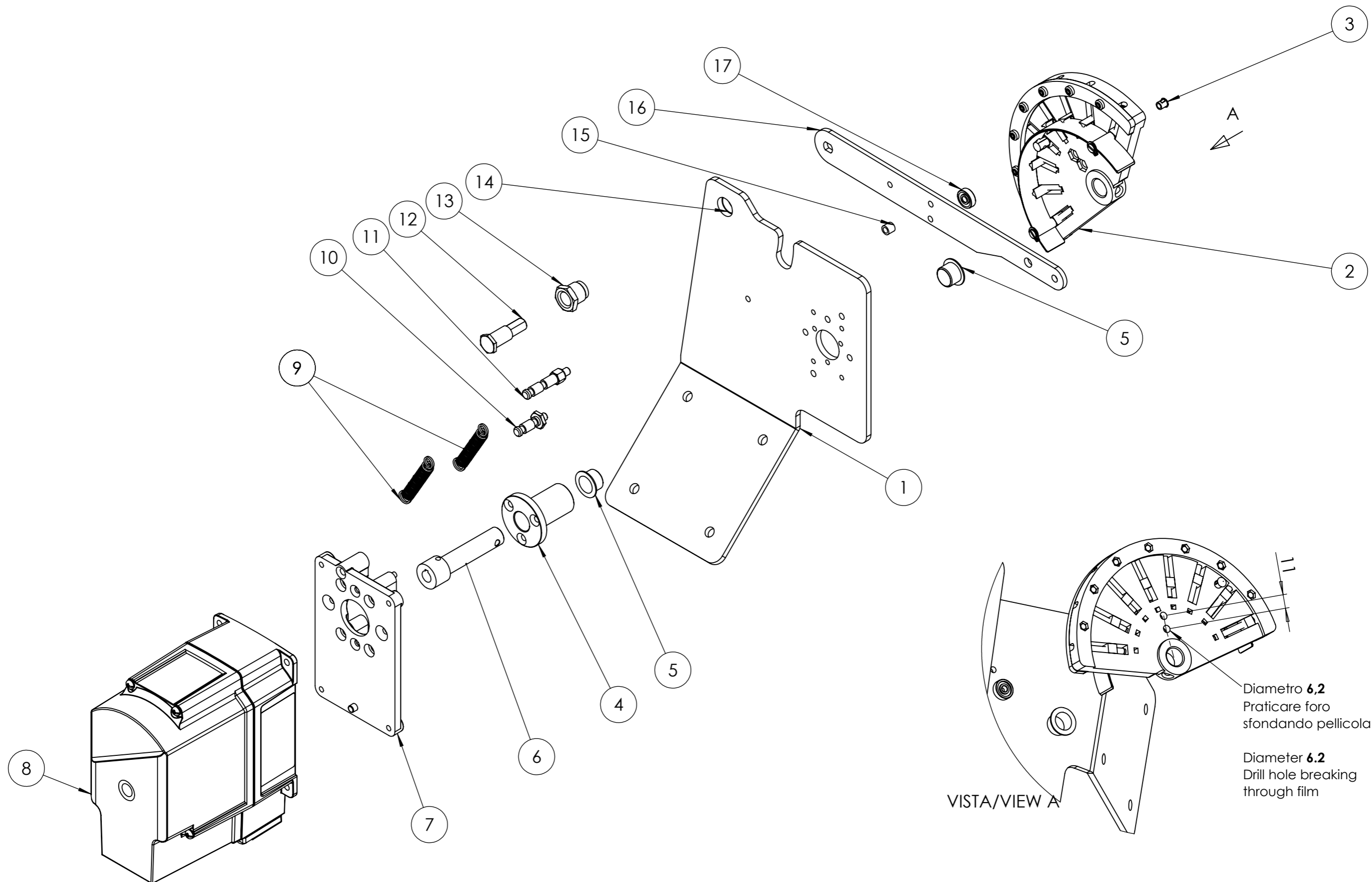


baltur CENTO (Fe)	Disegnato		Controllato
	Data	27/05/2020	13/07/2020
Documento N.	Codice		Scala:
0002994554	0006110694		1:50
	Particolare AS.CONVOG. TBML 360MC		Rev. 0
	Firma	GZaniboni	L.Borghi

POS.	CODICE	DESCRIZIONE	DESCRIPTION	ESPLOSO/QUANTITA'
1	45325	BOCCOLA	BUSHING	1
2	0024050054	PERNO FARFALLA	PIN	1
3	0024050047	FARFALLA ARIA	AIR THROTTLE	1
4	0024050060	PERNO FARFALLA	PIN	1
5	54056	BOCCOLA	BUSHING	4
6	0012010155	TIRANTE	TIE ROD	1
7	0024050042	FARFALLA ARIA	AIR THROTTLE	1
8	0024050058	FONOASSORBENTE	SOUND-PROOFING PANEL	1
9	0024100121	AS.ELETTROFRIZIONE (*)	ELECTRICAL CLUTCH (*)	1

(*) Ricambio consigliato/Recommended spare part

 CENTO (Fe)	Disegnato		Controllato
	Data	27/05/2020	13/07/2020
	Firma	GZaniboni	L.Borghi
Documento N. 0002994554	Codice 0006110694		Scala: 1:50
	Particolare AS.CONVOG. TBML 360MC		Rev. <input type="radio"/>



baltur CENTO (Fe)			Disegnato	Controllato
	Documento N. 0002994572	Codice 0024100194	Data 15/09/2020	21/09/2020
	Particolare AS.MODULAT. TBML 360MC SQM40		Firma G.Zaniboni	L.Borghini
			Scala: 1:10	Rev. O


POS.	CODICE	DESCRIZIONE	DESCRIPTION	NR.
1	0012150013	STAFFA MODULATORE	BRACKET	1
2	0012120170	CAMMA MODULATORE	AIR REGULATION CAM	1
3	0005140433	TAPPO	PLUG	1
4	0012120157	BOCCOLA	BUSHING	1
5	0005170056	BOCCOLA	BUSHING	2
6	0012120158	PERNO	PIN	1
7	0024030049	SUPPORTO MOTORINO	MOTOR SUPPORT	1
8	0005040232	SERVOMOTORE (*)	MOTOR (*)	1
9	53109	MOLLA	SPRING	2
10	0012150016	NOTTOLINO	PAWL	1
11	0012150015	NOTTOLINO	PAWL	1
12	0012120161	PERNO	PIN	1
13	0012120195	BOCCOLA	BUSHING	1
14	0011030025	DADO	NUT	1
15	0012120164	DISTANZIALE	SPACER	1
16	0012120145	LEVA	LEVER	1
17	0005170013	CUSCINETTO	BEARING	1

(*) Ricambio consigliato/Recommended spare part

baltur CENTO (Fe)			Disegnato	Controllato	
			Data	15/09/2020	21/09/2020
			Firma	GZaniboni	L.Borghi
Documento N. 0002994572	Codice 0024100194			Scala: 1:10	
Particolare AS.MODULAT. TBML 360MC SQM40				Rev. 0	

POS.	CODICE	DESCRIZIONE	DESCRIPTION	ESPLOSO/QUANTIT A'
1	0024100250	COLLETORE GASOLIO	MANIFOLD	1
2	0024100251	BULLONE	HOLLOW BOLT	3
3	4987	RONDELLA	WASHER	6
4	0005080089	AS. Elett.121K CONN.DIN	SOLENOID VALVE (*)	4
5	31272	RONDELLA	WASHER	1
6	0024100129	OTTURATORE	SHUTTER	1
7	3134	MOLLA	SPRING	1
8	0006020148	VITE	SCREW	1
9	5359	GUARNIZIONE	SEAL	1
10	0005180081	GUARNIZIONE	SEAL	1
11	0005150033	TAPPO	PLUG	1
12	0024100127	BOCHETTONE	UNION	1
13	61398	RACCORDO	COUPLING	1
14	0006020270	RACCORDO	COUPLING	1
15	0024060017	NIPPLO	NIPPLE	2
16	0024100252	NIPPLO	NIPPLE	1
17	0005150330	RIDUZIONE	ADAPTER	1
18	0005150329	TAPPO	PLUG	1

(*) Ricambio consigliato/Recommended spare part

 baltur CENTO (Fe)			Disegnato	Controllato	
			Data	22/09/2020	13/10/2020
			Firma	GZaniboni	L.Borghi
Documento N.	Codice			Scala:	
	0006110905			1:2	
	Particolare AS.GRUPPO EV TBML210-310LX			Rev. <input type="radio"/>	

POS.	CODICE	DESCRIZIONE	DESCRIPTION	ESPLOSO/QUANTITA'
1	0024100143	SOPPORTO QUADRO ELETTRICO	ELECTRICAL PANEL SUPPORT	1
2	0024010018	GUARNIZIONE COPERCHIO	SEAL	1
3	0024030014	DISTANZIALE	SPACER	2
4	0024100007	SINOTTICO	SYNOPTIC CONTROL PANEL	1
5	0005120081	INTERRUTTORE	SWITCH	1
6	0005120123	PULSANTE	HAND BUTTON	1
7	0005120163	PULSANTE	HAND BUTTON	1
8	0005040081	PRESSOSTATO	PRESSURE SWITCH	1
9	0005120125	DEVIATORE	UNIPOLAR SWITCH	1
10	7456	FUSIBILE	FUSE	1
11	23062	PONTE RADDRIZZATORE	RECTIFIER BRIDGE	1
12	0005110095	RELE' A 2 CONTATTI	RELAY	1
13	0005110093	RELE' A 4 CONTATTI	RELAY	1
14	0005110113	TELERUTTORE	REMOTE CTRL SWITCH	1
15	0005020078	TRASFORMATORE (*)	TRANSFORMER (*)	1
16	0005140115	CAPPUCCIO TERMINALE	CAP	2
17	23521	CONNETTORE NERO	BLACK CONNECTOR	1
18	23522	CONNETTORE GRIGIO	GREY CONNECTOR	1
19	30960	FOTORESISTENZA (*)	PHOTOCELL (*)	1
20	0005020037	CAVO A.T.	CABLE	1
21	0006020634	APPARECCHIATURA (*)	EQUIPMENT (*)	1
22	0005130175	CONNETTORE	CONNECTOR	1
23	0005130215	KIT CONNETTORI	CONNECTOR KIT	1
24	0005140651	CAVO SERVOMOTORE	CABLE	1
25	0005140736	CAVO SERVOMOTORE	CABLE	1
26	0005250094	TUBO IN PVC	PVC PIPE	1
27	0024010019	ECCENTRICO	ECCENTRIC	1
28	0005130085	MORSETTO CABUR FUSIB.4 SFR4/GR	CLAMP	1
29	0005110096	ZOCCOLO RELE`2 CONTATTI	RELAY 2 CONTACT BASE	1
30	0005110094	ZOCCOLO RELE'4 CONT.	RELAY 4 CONTACT BASE	1
31	0005130019	PRESA MARRONE	BROWN PORT	1
32	0005130018	PRESA NERA	BLACK PORT	1
33	0005130023	PRESA VERDE	GREEN PORT	1
34	0005250017	TUBO SILICONE	PIPE	1
35	0005130111	CONNETTORE TRASF. BRAHMA	BRAHMA CONNECTOR	1
36	0005130172	CONNETTORE 7P FEMMINA	FEMALE CONNECTOR	1
37	0005120133	LAMPADA ROSSA	RED LAMP	1
38	0005120132	LAMPADA VERDE	GREEN LAMP	7
39	0005140236	PASSAFILO GOMMA	WIRE GUIDE	2

(*) Ricambio consigliato/Recommended spare part

baltur CENTO (Fe)			Disegnato	Controllato
			Data	07/07/2021
			Firma	GZaniboni
Documento N.	Codice			Scala:
	0024100204			1:10
	Particolare AS.QUADRO ELET. TBML 210MC			Rev. 1