

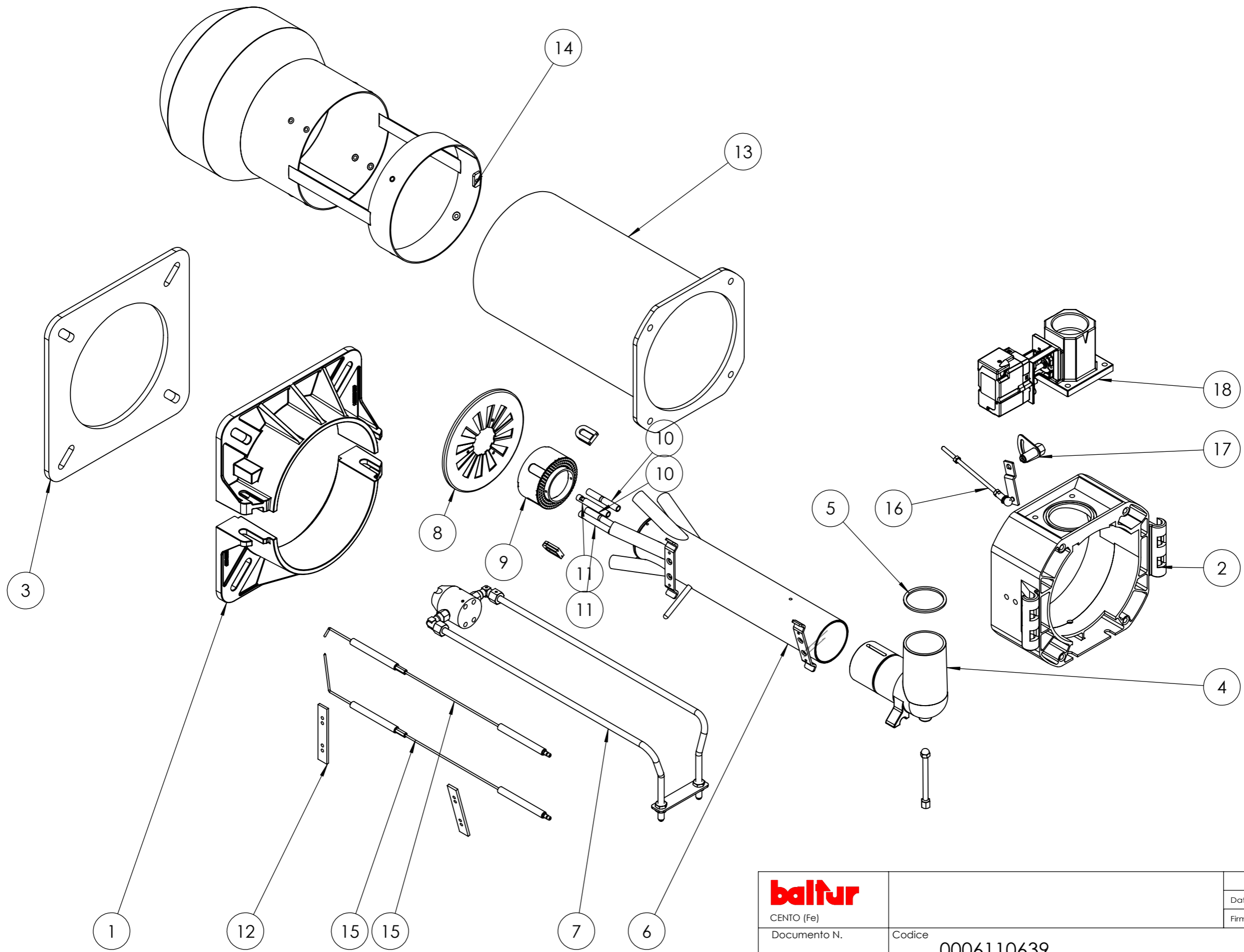
baltur CENTO (Fe)	Disegnato		Controllato
	Data	21/10/2020	16/12/2020
Documento N. 0002994016	Firma		GZaniboni L.Borghì
	Codice	56650010	Scala: 1:20
	Particolare	TBML 260ME	Rev. 1

POS.	CODICE	DESCRIZIONE	DESCRIPTION	ESPLOSO/QUANTITA'
1	0006110639	AS.TESTA COMBUSTIONE	COMBUSTION HEAD	1
2	0005010265	MOTORE	MOTOR	1
3	0025050026	DISTANZIALE	SPACER	1
4	0024100144	AS.QUADRO ELETETTRICO	COMPLETE ELECTRIC PANEL	1
5	0024030088	COPERCHIO	COVER	1
6	0024030089	COPERCHIO PLASTICA	PLASTIC COVER	1
7	0020020030	VETRINO	GLASS	1
8	0005030261	SUPPORTO FOTORESISTENZA	FLAME SENSOR SUPPORT	1
9	0006110638	AS.CONVOGLIATORE	COMPLETE CONVEYOR	1
10	23353	POMPA	PUMP	1
11	0024100124	VENTOLA	FAN	1
12	0024100123	GIUNTO	JOINT	1
13	15902	NIPPLO	NIPPLE	1
14	0024100142	GIUNTO POMPA-FRIZIONE	JOINT	1
15	0024100141	PARASTRAPPO	CUSH DRIVE DAMPER	1
16	0005030310	MORSETTO	CLAMP	1
17	0005110127	RELE' TERMICO	THERMAL RELAY	1
18	0005060037	SOPPRESSORE	SUPPRESSOR	2
19	0024010027	NIPPLO	NIPPLE	1
20	0030010574	GUARNIZIONE	SEAL	1
21	0006110905	AS.GRUPPO ELETTROVALVOLE	COMPLETE SOLENOID VALVES	1
22	31272	RONDELLA	WASHER	2
23	4987	RONDELLA	WASHER	2
24	0024050039	GUARNIZIONE ISOLANTE (*)	SEAL (*)	1
25	0005070623	FLESSIBILE (*)	HOSE (*)	2
26	5460	FILTRO	FILTER	1

(*) Ricambio consigliato/Recommended spare part

baltur CENTO (Fe)			Disegnato	Controllato	
			Data	21/10/2020	16/12/2020
			Firma	GZaniboni	L.Borghini
Documento N. 0002994016	Codice 56650010			Scala: 1:20	
	Particolare TBML 260ME			Rev. 1	


del presente disegno a termini di legge ne e' rigorosamente vietata qualsiasi riproduzione e comunicazione a terzi

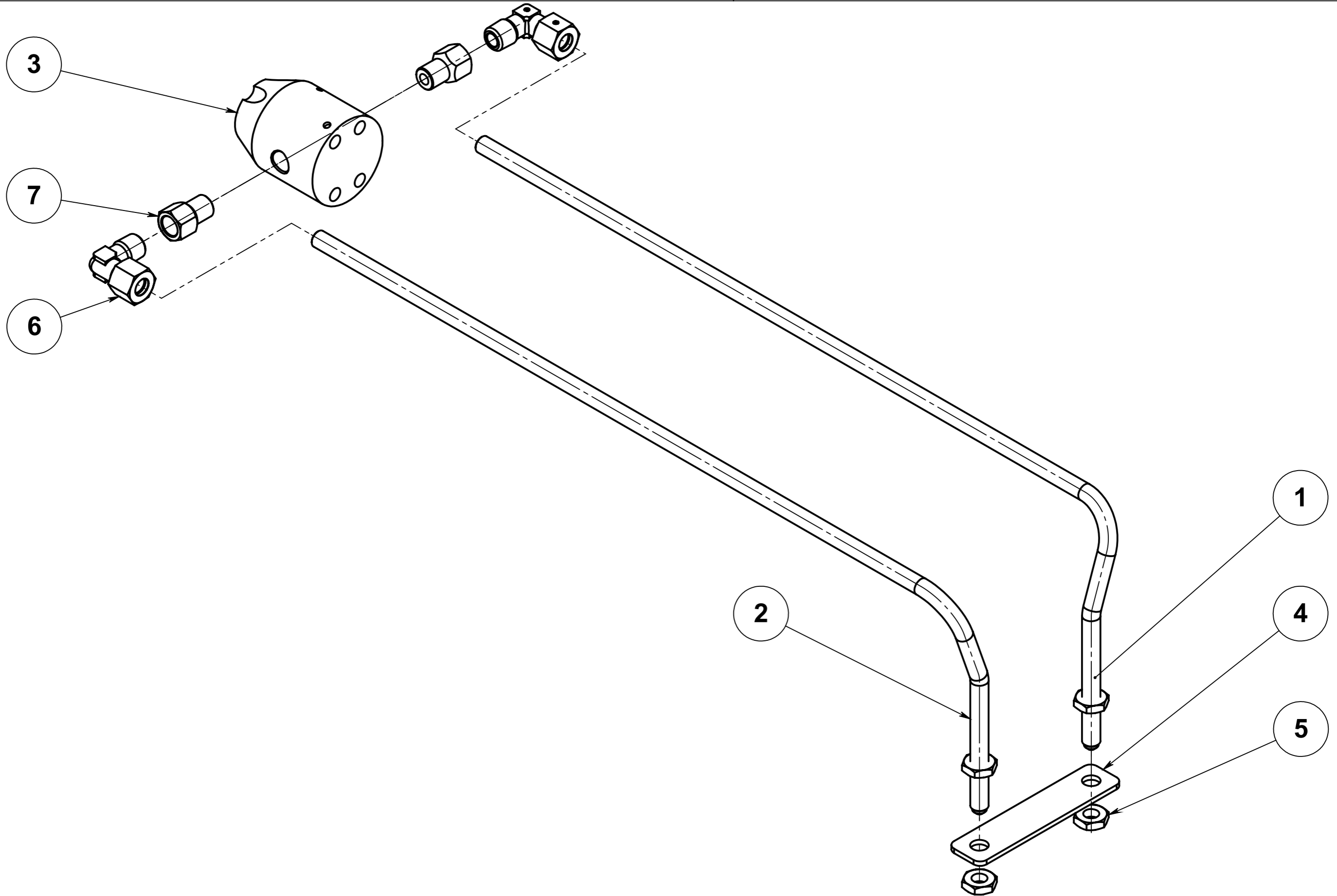


baltur	Disegnato		Controllato
	Data	28/10/2020	15/12/2020
CENTO (Fe)	Firma	GZaniboni	L.Borghi
Documento N. 0002994577	Codice 0006110639	Scala: 1:20	
Particolare AS.TESTA COMB. TBML 260ME			Rev. O

POS.	CODICE	DESCRIZIONE	DESCRIPTION	ESPLOSO/QUANTITA'
1	8024030001	SEMIFLANGIA	SEMIFLANGE	2
2	0024100005	POLMONE	COMPLETE PLENUM CHAMBER	1
3	0024050039	GUARNIZIONE	SEAL	1
4	0024030004	RACCORDO MANDATA GAS TBG	COUPLING	1
5	0024030017	GUARNIZIONE	SEAL	1
6	0024100090	AS.TUBO MANDATA GAS TBML200	PIPE	1
7	0024100099	AS.GRUPPO POLVERIZZAZIONE	SPRAY NOZZLE	1
8	0024100093	DISCO STAMPATO	MIXER	1
9	0024100053	DISCO FRESATO	DISC	1
10	0024100014	UGELLO GAS	NOZZLE	2
11	0024100020	UGELLO GAS	NOZZLE	2
12	37960	STAFFA ELETTRIDI	BRACKET	2
13	0024080005	AS.CANNOTTO	SLEEVE	1
14	0024100136	DIFFUSORE	DIFFUSER	1
15	0024100051	ELETTRODO TBML160	ELECTRODE (*)	2
16	0024100094	AS.LEVA REGOLAZIONE	LEVER	1
17	0024010008	SETTORE GRADUATO	HEAD REGULATION SECTOR	1
18	0024040041	AS.VALVOLA FARFALLA	THROTTLE VALVE ASSEMBLY	1

(*) Ricambio consigliato/Recommended spare part


 CENTO (Fe)	Disegnato		Controllato
	Data	28/10/2020	15/12/2020
	Firma	GZaniboni	L.Borghi
Documento N. 0002994577	Codice 0006110639		Scala: 1:20
Particolare AS.TESTA COMB. TBML 260ME			Rev. <input type="radio"/>



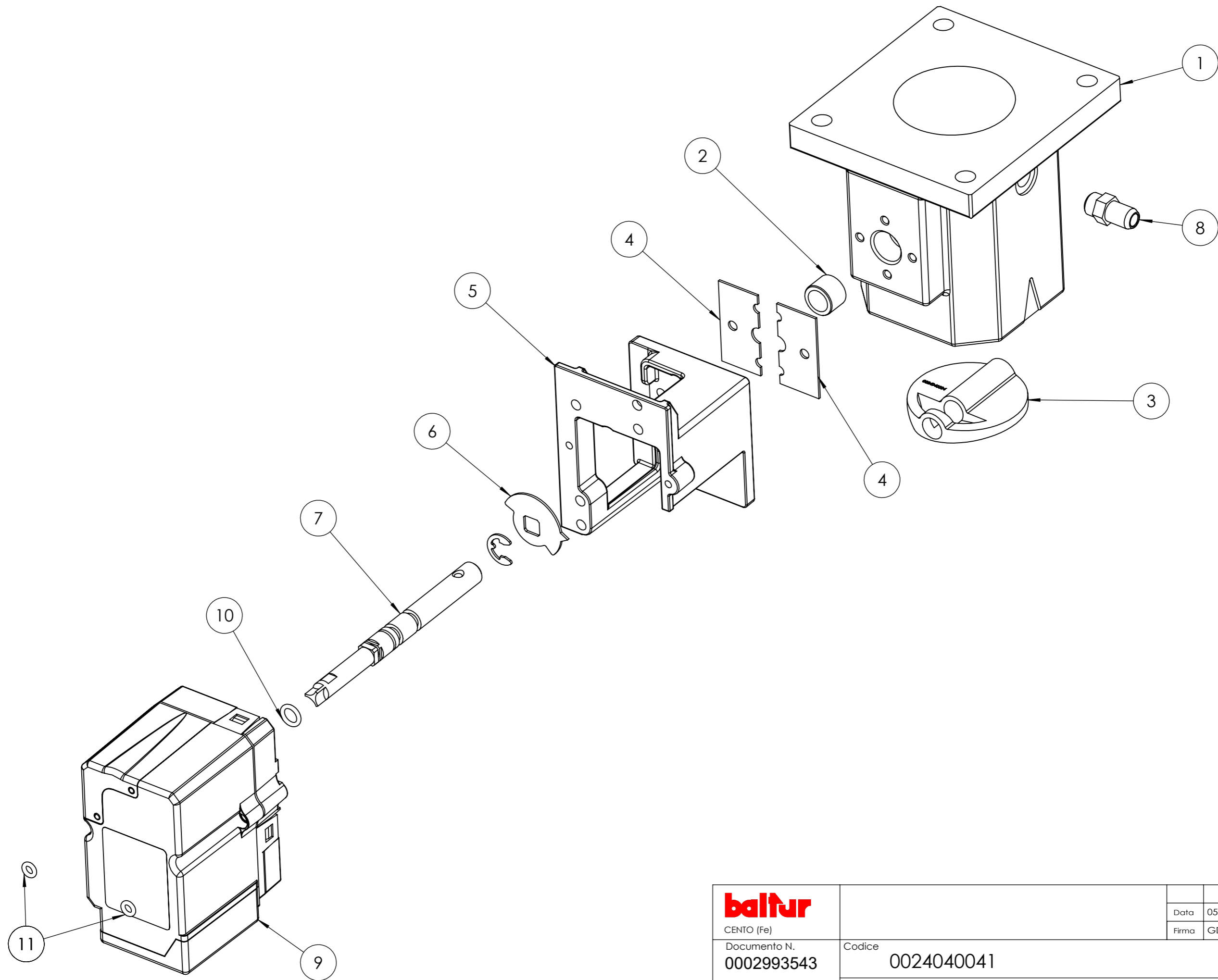
baltur CENTO (Fe)			Disegnato	Controllato
	Documento N.	Codice	Data	03/09/2020
	0002994382	0024100099	Firma	I.A.
Particolare AS.GRUPPO POLV.RE TBML160		Scala:	1:2	
		Rev.	1	

POS.	CODICE	DESCRIZIONE	DESCRIPTION	Vista Esplosa/QUANTITA'
1	0024100059	TUBO	PIPE	1
2	0024100060	TUBO	PIPE	1
3	0024100009	CORPO POLVERIZZATORE	SPRAY NOZZLE BODY	1
4	0024100015	PIASTRA	PLATE	1
5	4314	DADO ESAGONALE	EXAGONAL NUT	2
6	23551	RACCORDO	COUPLING	2
7	0024100058	PROLUNGA	EXTENSION	2

del presente disegno a termini di legge ne e' rigorosamente vietata qualsiasi riproduzione e comunicazione a terzi

 CENTO (Fe)			Disegnato	Controllato	
			Data	01/09/2020	03/09/2020
			Firma	S.D.T.	I.A.
Documento N. 0002994382	Codice 0024100099			Scala: 1:2	
	Particolare			Rev. 1	


del presente disegno a termini di legge ne e' rigorosamente vietata qualsiasi riproduzione e comunicazione a terzi



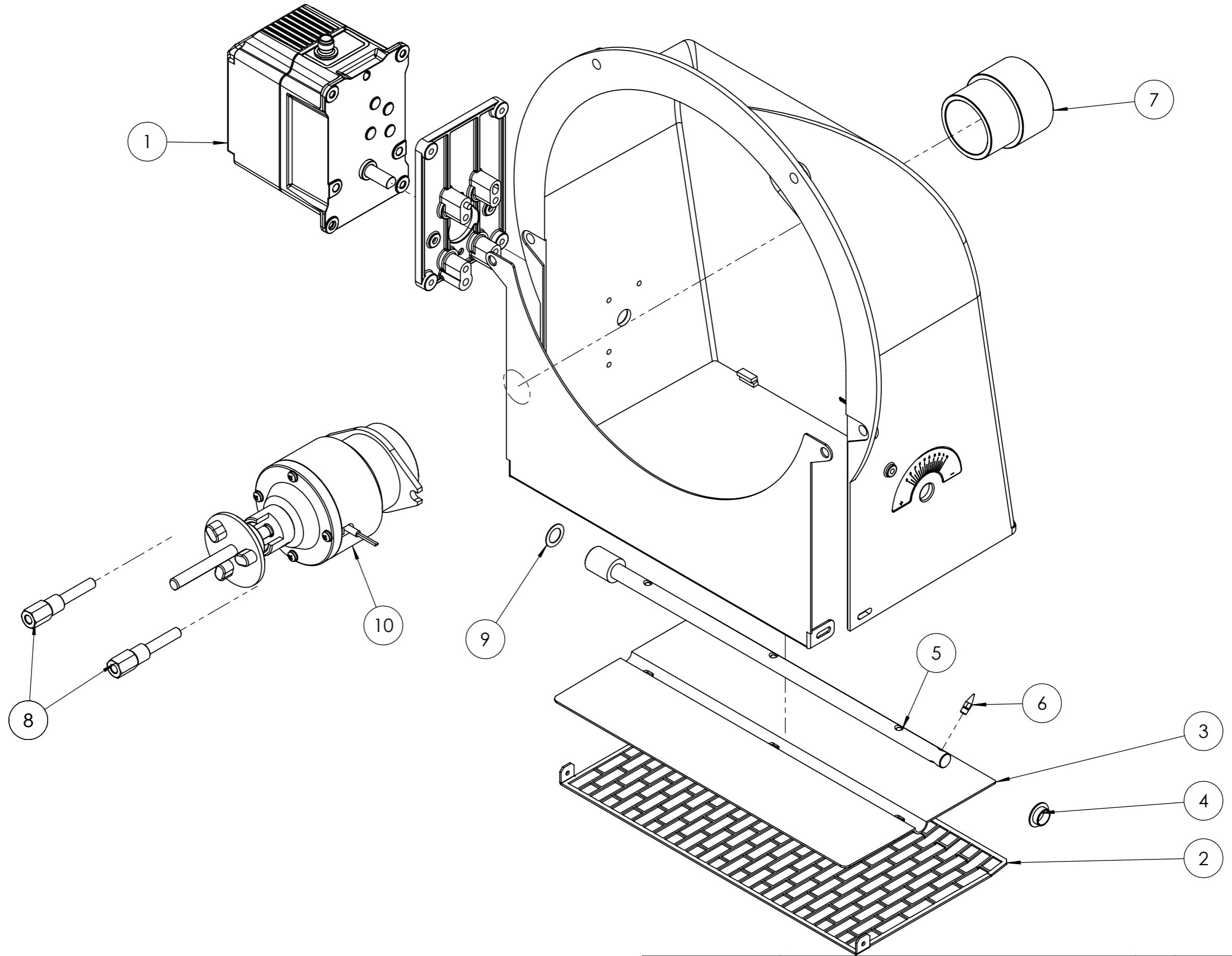
baltur	Disegnato		Controllato
	Data	05/06/2019	05/06/2019
CENTO (Fe)	Firma	GDallaTorre	V.Sisti
Documento N. 0002993543	Codice 0024040041	Scala: 1:5	
	Particolare AS.VALV.FARF-MOT.NO TBG 0,8NM	Rev. 1	

POS.	CODICE	DESCRIZIONE	DESCRIPTION	NR.
1	0024040003	CORPO VALVOLA FARFALLA TBG	THROTTLE VALVE BODY	1
2	0005170059	BOCCOLA	BUSHING	2
3	0024040004	FARFALLA	THROTTLE	1
4	0024040006	PIASTRINA	PLATE	2
5	0024030048	SOPPORTO SERVOMOTORE	SUPPORT	1
6	0006020505	INDICE FARFALLA	INDEX	1
7	0024040040	PERNO	PIN	1
8	31483	PRESA PRESSIONE	PRESSURE PORT	1
9	0005040154	SERVOMOTORE (*)	SERVOMOTOR (*)	1
10	30335	GUARNIZIONE	SEAL	2
11	0005180101	GUARNIZIONE	SEAL	2

(*) Ricambio consigliato/Recommended spare part

 baltur CENTO (Fe)			Disegnato	Controllato	
			Data	05/06/2019	05/06/2019
			Firma	GDallaTorre	V.Sisti
Documento N. 0002993543	Codice 0024040041			Scala: 1:5	
	Particolare AS.VALV.FARF-MOT.NO TBG 0,8NM			Rev. 1	


del presente disegno a termini di legge ne e' rigorosamente vietata qualsiasi riproduzione e comunicazione a terzi

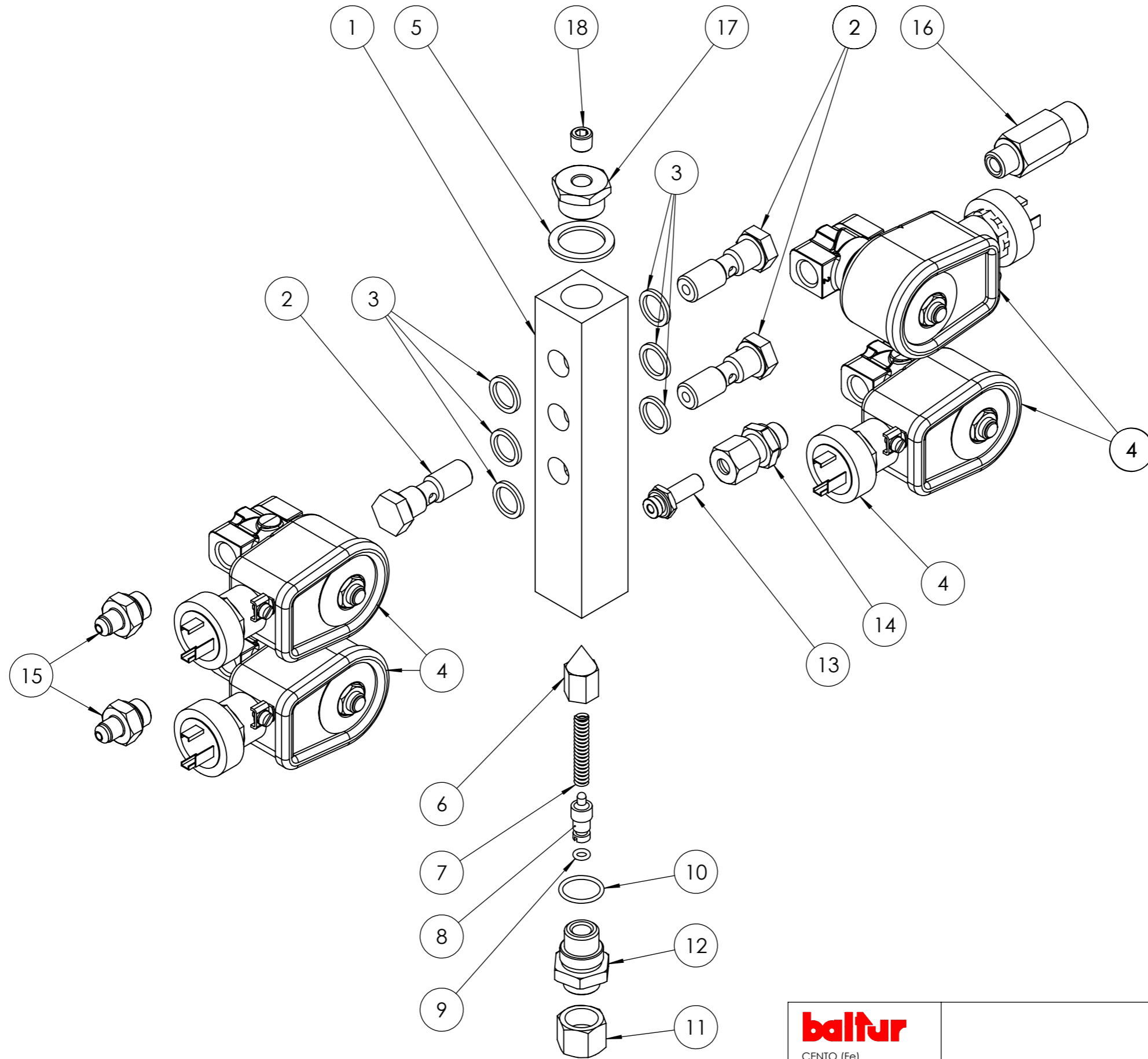


baltur CENTO (Fe)	Disegnato		Controllato
	Data	22/10/2019	22/10/2019
Documento N.	Codice		Scala:
0002994472	0006110638		1:20
	Particolare AS.CONVOG. TBML 260ME 3 NM		Rev. 0
	Firma	GDallaTorre	L.Borghi

POS.	CODICE	DESCRIZIONE	DESCRIPTION	NR.
1	0005040167	SERVOMOTORE (*)	SERVOMOTOR (*)	1
2	0024050051	PROTEZIONE	CONVEYOR PROTECTION	1
3	0024050052	FARFALLA ARIA TBG 260	AIR THROTTLE	1
4	54056	BOCCOLA	BUSHING	1
5	0024050057	PERNO	PIN	1
6	54200	INDICE REGOLAZIONE ARIA	AIR REGULATION INDEX	1
7	0024100132	BOCCOLA GUIDA POMPA FRIZIONE	BUSHING	1
8	0024100133	DISTANZIALE	SPACER	2
9	19726	SPESSORE	SHIM	1
10	0024100121	AS.ELETTROFRIZIONE (*)	ELECTRICAL CLUTCH (*)	1

(*) Ricambio consigliato/Recommended spare part

 CENTO (Fe)			Disegnato	Controllato	
			Data	22/10/2019	22/10/2019
			Firma	GDallaTorre	L.Borghi
Documento N. 0002994472	Codice 0006110638			Scala: 1:20	
Particolare AS.CONVOG. TBML 260ME 3 NM				Rev. <input type="radio"/>	



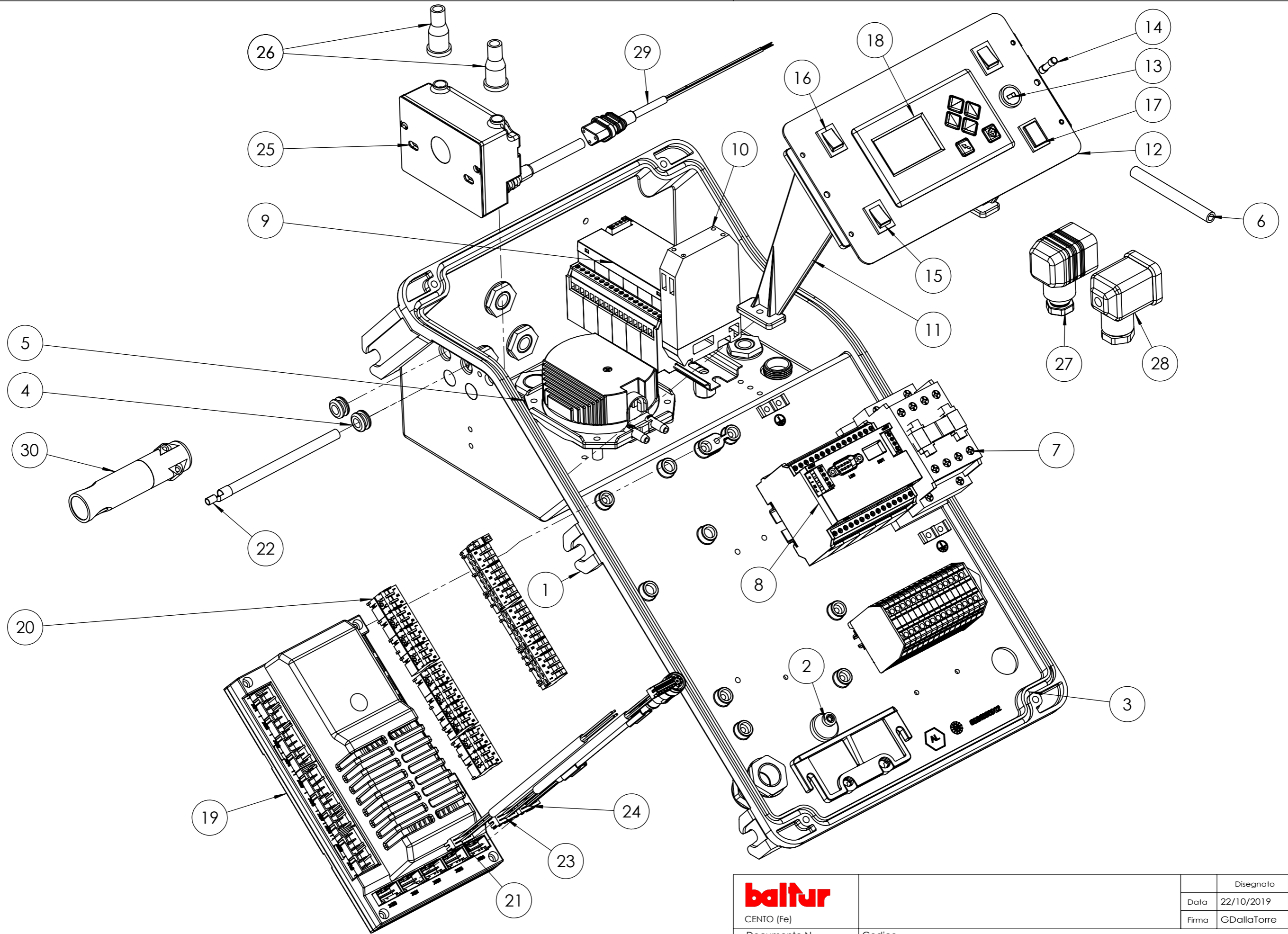
baltur	Disegnato		Controllato	
	Data	22/09/2020	13/10/2020	
CENTO (Fe)	Firma	GZaniboni	L.Borghi	
Documento N.	Codice	0006110905		Scala: 1:2
	Particolare	AS.GRUPPO EV TBML210-310LX		Rev. O

POS.	CODICE	DESCRIZIONE	DESCRIPTION	ESPLOSO/QUANTIT A'
1	0024100250	COLLETORE GASOLIO	MANIFOLD	1
2	0024100251	BULLONE	HOLLOW BOLT	3
3	4987	RONDELLA	WASHER	6
4	0005080089	AS. Elett.121K CONN.DIN	SOLENOID VALVE (*)	4
5	31272	RONDELLA	WASHER	1
6	0024100129	OTTURATORE	SHUTTER	1
7	3134	MOLLA	SPRING	1
8	0006020148	VITE	SCREW	1
9	5359	GUARNIZIONE	SEAL	1
10	0005180081	GUARNIZIONE	SEAL	1
11	0005150033	TAPPO	PLUG	1
12	0024100127	BOCHETTONE	UNION	1
13	61398	RACCORDO	COUPLING	1
14	0006020270	RACCORDO	COUPLING	1
15	0024060017	NIPPLO	NIPPLE	2
16	0024100252	NIPPLO	NIPPLE	1
17	0005150330	RIDUZIONE	ADAPTER	1
18	0005150329	TAPPO	PLUG	1

(*) Ricambio consigliato/Recommended spare part

baltur CENTO (Fe)			Disegnato	Controllato	
			Data	22/09/2020	13/10/2020
			Firma	GZaniboni	L.Borghi
Documento N.	Codice 0006110905			Scala: 1:2	
	Particolare AS.GRUPPO EV TBML210-310LX			Rev. O	


del presente disegno a termini di legge ne e' rigorosamente vietata qualsiasi riproduzione e comunicazione a terzi



baltur	Disegnato		Controllato
	Data	22/10/2019	22/10/2019
Documento N.	Firma		Scala:
Codice	GDallaTorre		1:10
Particolare	AS.QUADRO ELET. TBML 260ME		Rev. O

POS.	CODICE	DESCRIZIONE	DESCRIPTION	NR.
1	0024100143	SOPPORTO	ELECTRICAL PANEL SUPPORT	1
2	0024010019	ECCENTRICO	ECCENTRIC	1
3	0024010018	GUARNIZIONE	SEAL	1
4	0005140236	PASSAFILO	WIRE GUIDE	2
5	0005040112	PRESSOSTATO	PRESSURE SWITCH	1
6	0005250094	TUBO PVC	PVC PIPE	1
7	0005110113	TELERUTTORE	REMOTE CTRL SWITCH	1
8	0005050142	REGOLATORE	REGULATOR	1
9	0005030297	MODULO	MODULE	1
10	23062	PONTE RADDRIZZATORE	RECTIFIER BRIDGE	1
11	0024030014	DISTANZIALE	SPACER	2
12	0024100100	SINOTTICO	SYNOPTIC CONTROL PANEL	1
13	0005120126	PORTAFUSIBILE	FUSE HOLDER	1
14	7456	FUSIBILE	FUSE	1
15	0005120081	INTERRUTTORE	SWITCH	2
16	0005120125	DEVIATORE UNIPOLARE	UNIPOLAR SWITCH	1
17	0005120163	PULSANTE DOPPIO	DUAL-HAND BUTTON	1
18	0005030266	DISPLAY	DISPLAY	1
19	0006020556	APPARECCHIATURA (*)	EQUIPMENT (*)	1
20	0005130205	KIT CONNETTORI	CONNECTOR KIT	1
21	0005140687	SERIE FILI	CABLES	1
22	0005020037	CAVO ALTA TENSIONE	HIGH VOLT. CABLE	1
23	0005140651	CAVO COLLEGAMENTO	CABLE	1
24	0005140736	CAVO COLLEGAMENTO	CABLE	1
25	0005020078	TRASFORMATORE (*)	TRANSFORMER (*)	1
26	0005140115	CAPPUCCIO TERMINALE	CAP	2
27	23521	CONNETTORE NERO	BLACK CONNECTOR	1
28	23522	CONNETTORE GRIGIO	GRAY CONNECTOR	1
29	0005130111	CONNETTORE TRASFORMATORE	TRANSFORMER CONNECTOR	1
30	30837	FOTO QRA2	PHOTOCELL	1

(*) Ricambio consigliato/Recommended spare part

 baltur CENTO (Fe)	Disegnato		Controllato
	Data	22/10/2019	22/10/2019
	Firma	GDallaTorre	V.Sisti
Documento N.	Codice 0024100144		Scala: 1:10
	Particolare AS.QUADRO ELET. TBML 260ME		Rev. O