

CENTO (Fe)

Documento N.  
0002994403

Codice  
56740010

Particolare TBML 210LX ME

	Disegnato	Controllato
Data	22/10/2019	23/10/2019
Firma	GDallaTorre	V.Sisti

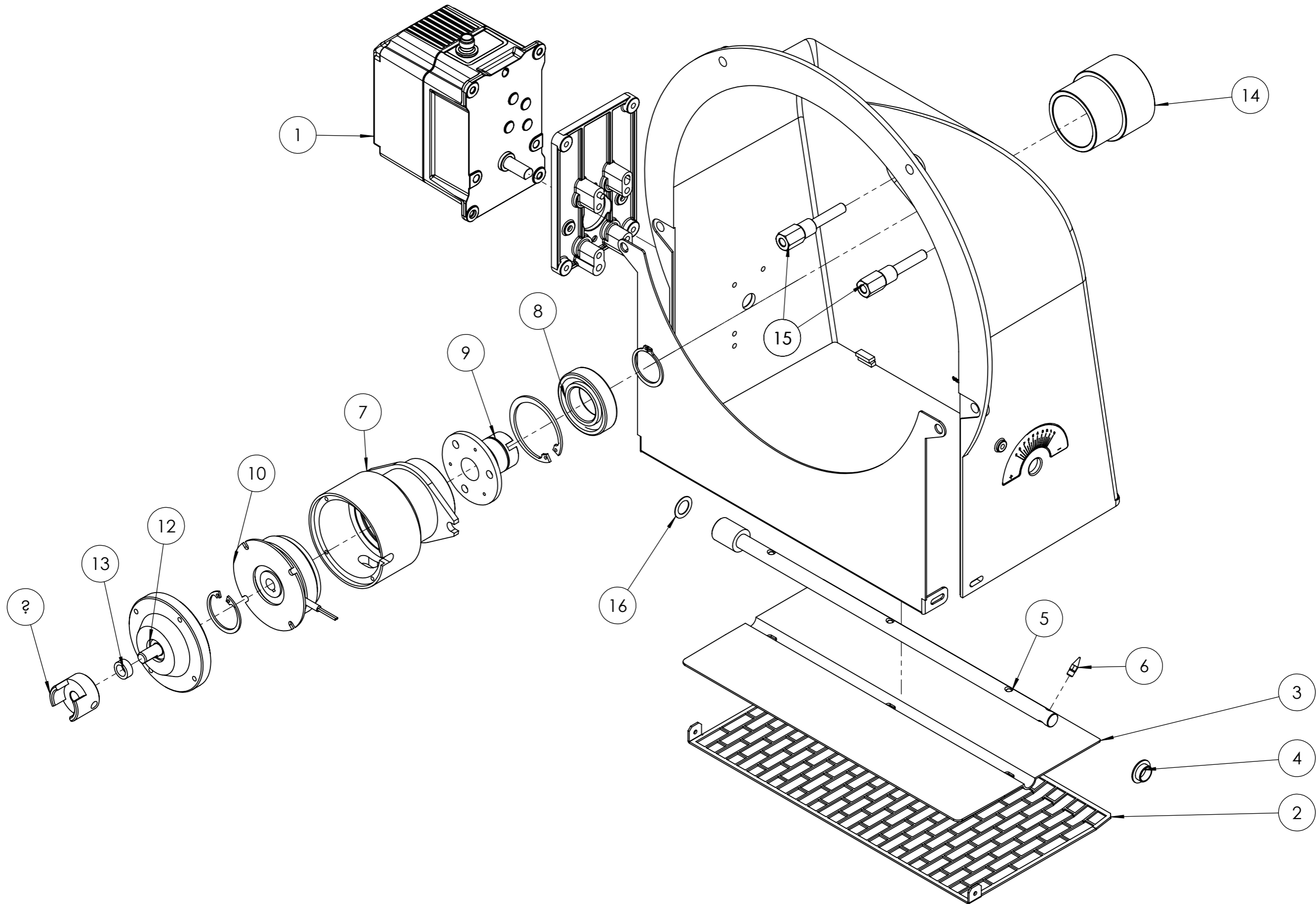
Scala:  
1:20  
Rev. 0

POS.	CODICE	DESCRIZIONE	DESCRIPTION	NR.
1	0005010265	MOTORE	MOTOR	1
2	0025050026	DISTANZIALE	SPACER	1
3	0024100205	AS.QUADRO ELETTRICO	COMPLETE ELECTRIC PANEL	1
4	0024030088	COPERCHIO	COVER	1
5	0024030089	COPERCHIO PLAST. FUME'	PLASTIC-COVER	1
6	0024010010	PERNO	PIN	1
7	0020020030	VETRINO	GLASS	1
8	23839	GUARNIZIONE OR	O RING SEAL	1
9	0005030261	SOPPORTO SENSORE FIAMMA	FLAME SENSOR SUPPORT	1
10	0006110638	AS.CONVOGLIATORE	COMPLETE CONVEYOR	1
11	23353	POMPA	PUMP	1
12	31272	RONDELLA	WASHER	2
13	0024100124	VENTOLA	FAN	1
14	0024100123	GIUNTO TRASCINAMENTO	JOINT	1
15	0024030019	TARGHETTA BALTUR	BALTUR PLATE	1
16	4987	RONDELLA	WASHER	4
17	0024050020	ANELLO CONVOGLIATORE	CONVEYOR RING	1
18	0024100142	GIUNTO POMPA-FRIZIONE	PUMP- CLUTCH JOINT	1
19	0006110640	AS.GRUPPO EV	SOLENOID VALVE ASSEMBLY	1
20	0024100141	PARASTRAPPO	CUSH DRIVE DAMPER	1

POS.	CODICE	DESCRIZIONE	DESCRIPTION	NR.
21	0005030310	MORSETTO	CLAMP	1
22	0005140236	PASSAFILO	WIRE GUIDE	2
23	0005110127	RELE' TERMICO	THERMAL RELAY	1
24	0005060037	SOPPRESSORE	SUPPRESSOR	2
25	0024010027	NIPPLO	NIPPLE	1
26	0030010574	GUARNIZIONE	SEAL	1
27	0006110845	AS.TESTA	COMPLETE COMBUSTION HEAD	1
28	0024030018	GUARNIZIONE	SEAL	1
29	0005140233	PASSAFILO	WIRE GUIDE	1
30	17639	PRIGIONIERO	STUD BOLT	4
31	30960	SENSORE FIAMMA	FLAME SENSOR	1


<b>baltur</b> CENTO (Fe)			Disegnato	Controllato	
			Data	22/10/2019	23/10/2019
			Firma	GDallaTorre	V.Sisti
Documento N. <b>0002994403</b>	Codice <b>56740010</b>			Scala: 1:20	
	Particolare TBML 210LX ME			Rev. <b>0</b>	

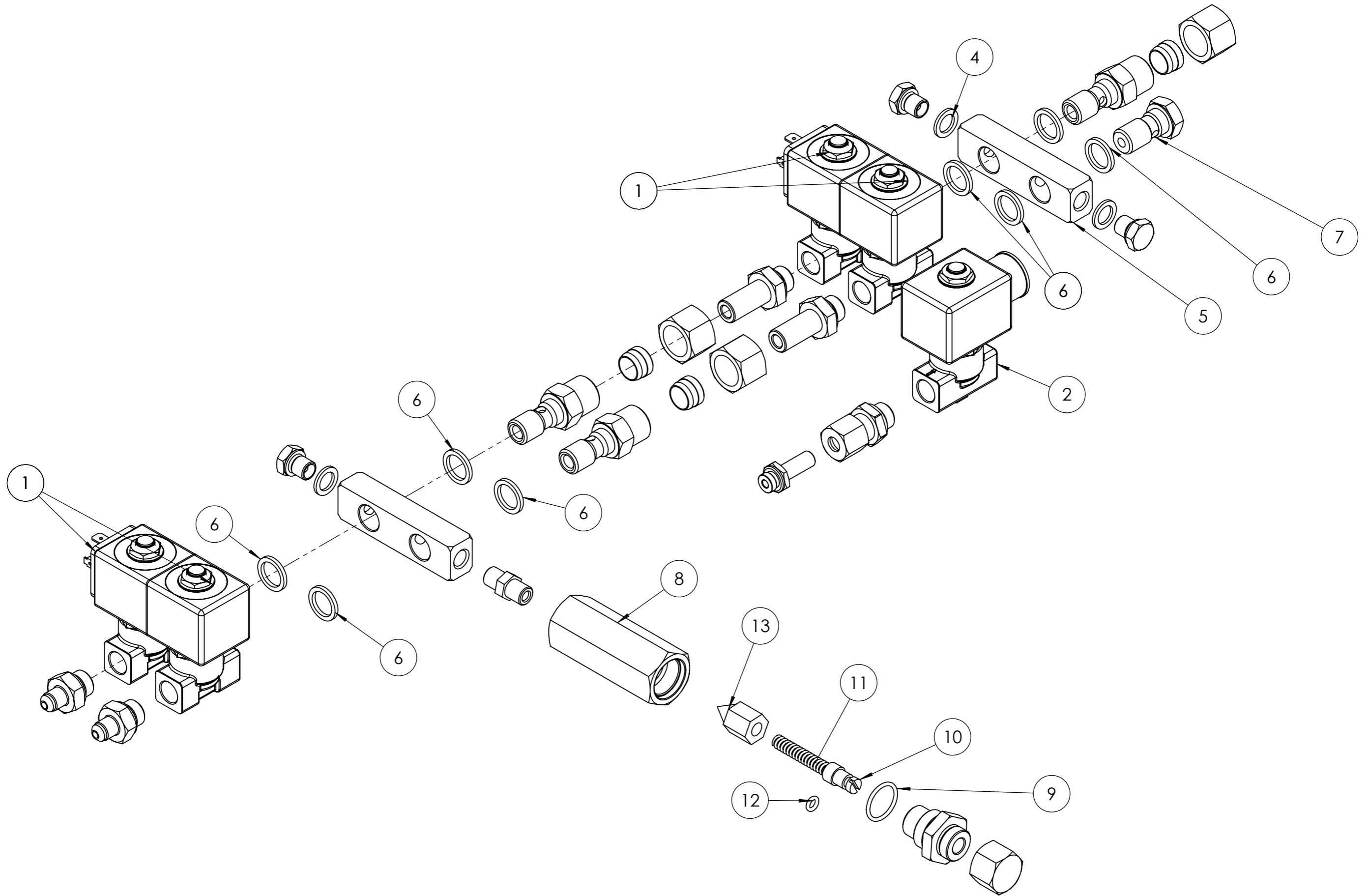
del presente disegno a termini di legge ne e' rigorosamente vietata qualsiasi riproduzione e comunicazione a terzi



<b>baltur</b> CENTO (Fe) Documento N. 0002994472	Codice	0006110638		Scala:	1:20	
	Particolare	AS.CONVOG. TBML 260ME 3 NM			Rev.	0
		Disegnato	Controllato			
	Data	22/10/2019	22/10/2019			
	Firma	GDallaTorre	V.Sisti			


POS.	CODICE	DESCRIZIONE	DESCRIPTION	NR.
1	0005040167	SERVOMOTORE	SERVOMOTOR	1
2	0024050051	PROTEZIONE	CONVEYOR PROTECTION	1
3	0024050052	FARFALLA ARIA TBG 260	AIR THROTTLE	1
4	54056	BOCCOLA	BUSHING	1
5	0024050057	PERNO	PIN	1
6	54200	INDICE REGOLAZIONE ARIA	AIR REGULATION INDEX	1
7	0024100065	CAMPANA ELETTROFRIZIONE	ELECTRICAL CLUTCH HOUSING	1
8	0005170048	CUSCINETTO	BEARING	1
9	0024100082	CODOLO	ELECTRICAL CLUTCH TANG	1
10	0006020507	FRIZIONE	CLUTCH	1
11	28894	GIUNTO	JOINT	1
12	0024100116	AS.COPERCHIO-ALBERO-CUSCINETTI	AS.COPERCHIO-ALBERO-CUSCINETTI	1
13	0024100019	BOCCOLA GIUNTO-FRIZIONE TBML	BUSHING	1
14	0024100132	BOCCOLA GUIDA POMPA FRIZIONE	BUSHING	1
15	0024100133	DISTANZIALE	SPACER	2
16	19726	SPESSORE	SHIM	1

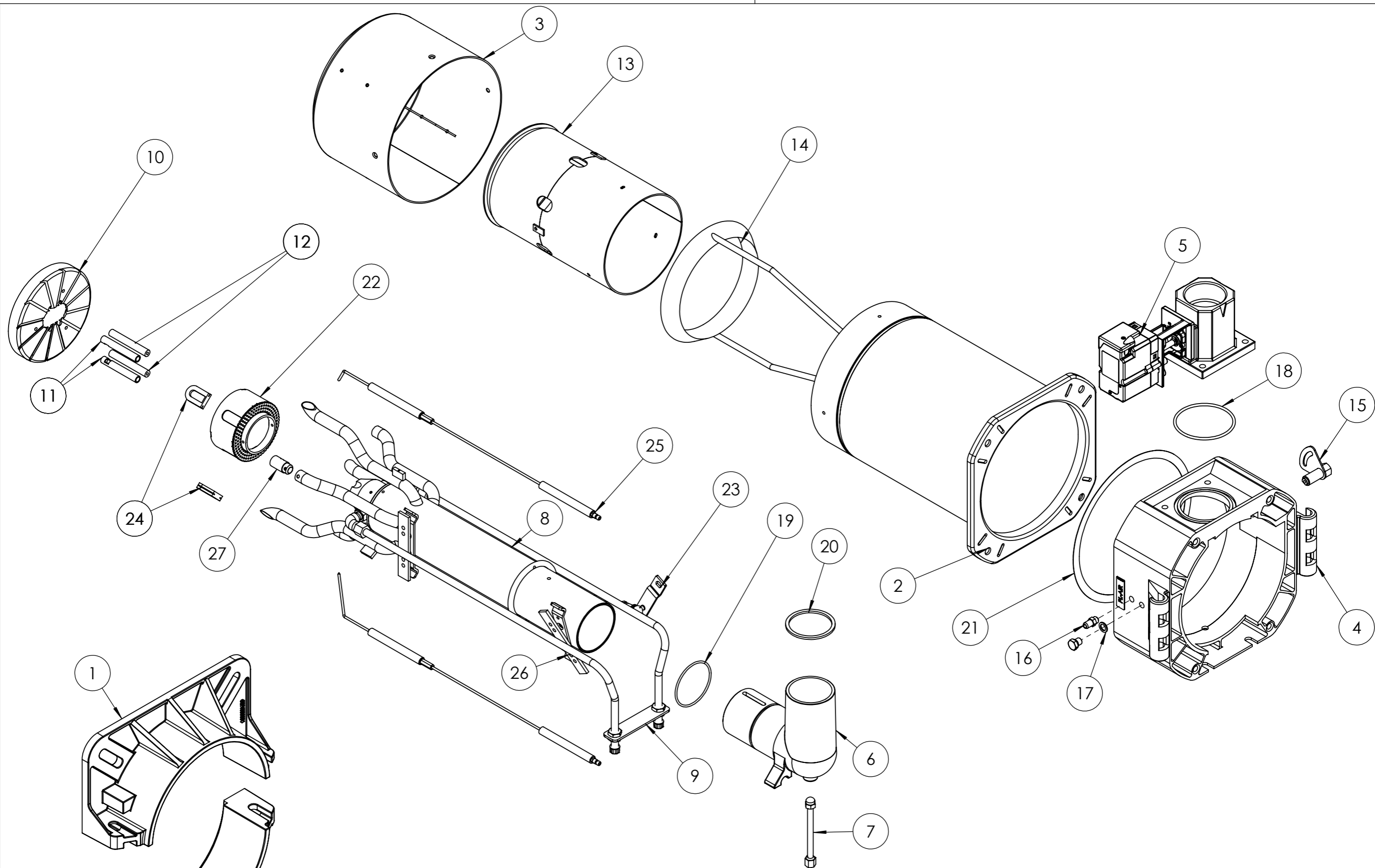
 baltur CENTO (Fe)			Disegnato	Controllato
	Data	22/10/2019	22/10/2019	
	Firma	GDallaTorre	V.Sisti	
Documento N. 0002994472	Codice 0006110638			Scala: 1:20
	Particolare AS.CONVOG. TBML 260ME 3 NM			Rev. <input type="radio"/>



<b>baltur</b> CENTO (Fe)			Disegnato	Controllato	
			Data	20/09/2019	24/09/2019
			Firma	GDallaTorre	V.Sisti
Documento N. 0002994455	Codice 0006110640			Scala: 1:10	
Particolare AS.GRUPPO EV TBML260				Rev. 1	


POS.	CODICE	DESCRIZIONE	DESCRIPTION	NR.
1	0005080009	ELETTROVALVOLA	SOLENOID VALVE	4
2	31169	ELETTROVALVOLA	SOLENOID VALVE	1
	95277	BOBINA	COIL	1
4	146	RONDELLA	PLAIN WASHER	3
5	0024100130	RACCORDO VALVOLE	VALVE COUPLING	2
6	4987	RONDELLA	PLAIN WASHER	8
7	39040	BULLONE FORATO	HOLLOW BOLT	1
8	0024100131	CORPO VALVOLA	VALVE BODY	1
9	0005180081	OR	OR	1
10	0006020148	VITE REGOLAZIONE	SCREW	1
11	3134	MOLLA	SPRING	1
12	5359	OR	OR	1
13	0024100129	OTTURATORE	SHUTTER	1

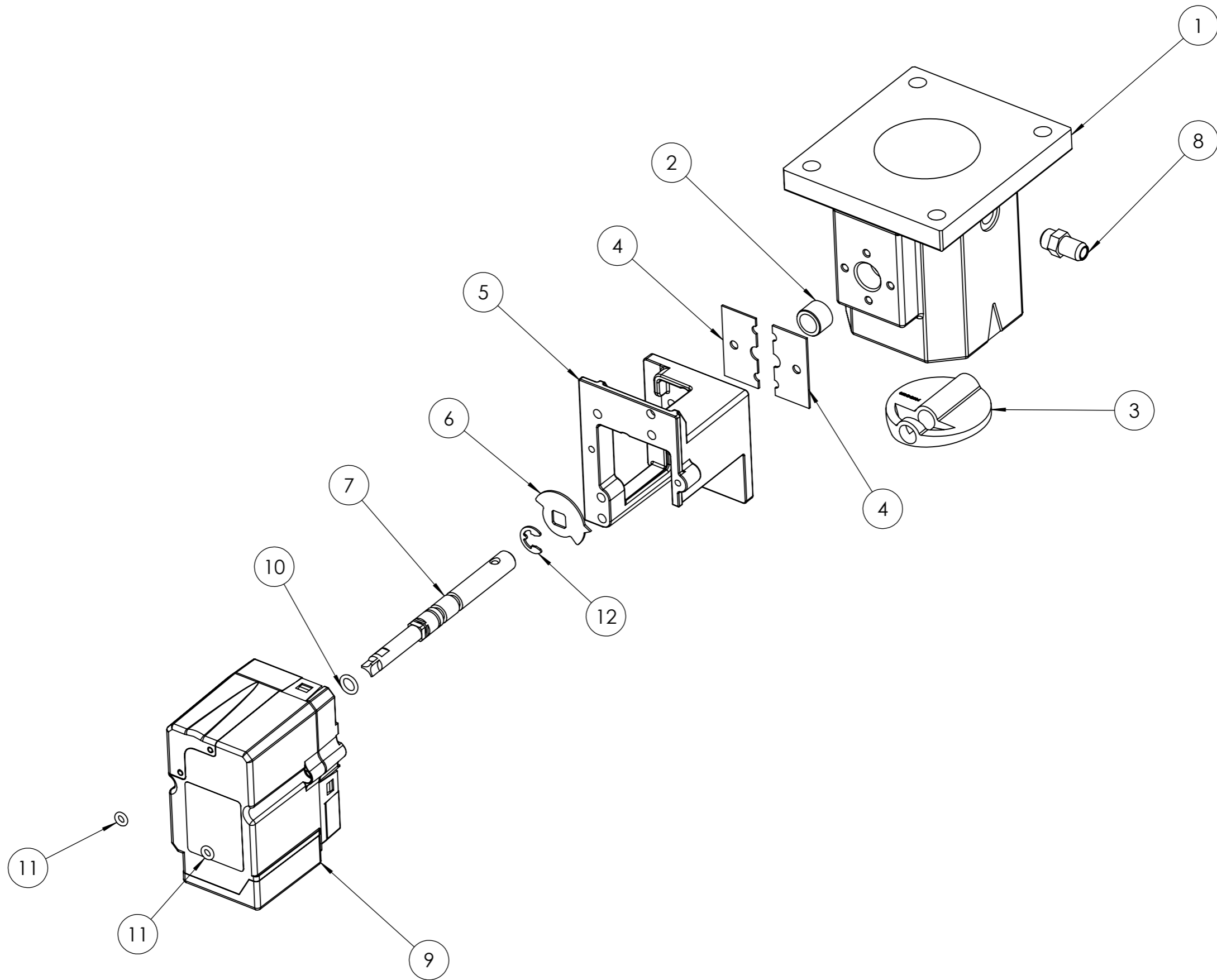
 CENTO (Fe)			Disegnato	Controllato
	Data	20/09/2019	24/09/2019	
	Firma	GDallaTorre	V.Sisti	
Documento N. 0002994455	Codice 0006110640			Scala: 1:10
	Particolare AS.GRUPPO EV TBML260			Rev. 1



<b>baltur</b> CENTO (Fe)	Disegnato		Controllato
	Data	15/10/2019	16/10/2019
Documento N.	Firma		Scala:
0002994470	GDallaTorre		V.Sisti 1:20
	Codice	Rev. O	
	0006110845		
	Particolare	AS.TESTA COMB. TBML 210ME	

POS.	CODICE	DESCRIZIONE	DESCRIPTION	NR.
1	8024030001	SEMIFLANGIA	SEMIFLANGE	2
2	0024100045	CANNOTTO	SLEEVE	1
3	0024100202	DIFFUSORE	DIFFUSER	1
4	0024100005	POLMONE CERNIERA	HINGE PLENUM CHAMBER	1
5	0024040041	AS.VALVOLA-FARFALLA	THROTTLE VALVE ASSEMBLY	1
6	0024030004	RACCORDO MANDATA GAS TBG	GAS DELIVERY COUPLING	1
7	0024100016	VITE FISSAGGIO	FASTENING SCREW	1
8	0024100200	AS.TUBO MANDATA GAS	GAS PIPE ASSEMBLY	1
9	0024100099	AS.GRUPPO POLVERIZZATORE	SPRAY NOZZLE ASSEMBLY	1
10	0024100044	DISCO FRESATO	MILLED DISC	1
11	0024100020	UGELLO	GAS NOZZLE	2
12	0024100197	UGELLO	GAS NOZZLE	2
13	0024100203	DIFFUSORE	DIFFUSER	1
14	0024100057	ANELLO REG.NE	REGULATOR RING	1
15	0024010008	SETTORE GRADUATO	HEAD REGULATION SECTOR	1
16	31483	PRESA PRESSIONE	PRESSURE PORT	1
17	146	RONDELLA	COPPER WASHER	1
18	0005180077	GUARNIZIONE OR	O-RING SEAL	1
19	0005180076	GUARNIZIONE OR	O-RING SEAL	1
20	0024030017	GUARN.NE RACCORDO	SEAL	1
21	0024020019	GUARNIZIONE CANNOTTO	SEAL	1
22	0024100053	AS.SOP.TO DISCO	COMPLETE DISC SUPPORT	1
23	0024100056	AS.LEVA REG.NE TESTA	LEVER ASSEMBLY	1
24	0024100084	GOMMINO PROTEZIONE ELETTRODI	PROTECTION SEAL	2
25	0024100051	ELETTRODO	ELECTRODE	2
26	37960	STAFFA SOP.TO ELETTRODI	SUPPORT BRACKET	2
27	0024100062	RIDUZIONE MISCEL.RE	MIXER ADAPTER	1

 CENTO (Fe)	Disegnato		Controllato
	Data	15/10/2019	16/10/2019
	Firma	GDallaTorre	V.Sisti
Documento N. <b>0002994470</b>	Codice <b>0006110845</b>	Scala: 1:20	
Particolare AS.TESTA COMB. TBML 210ME		Rev. <b>0</b>	




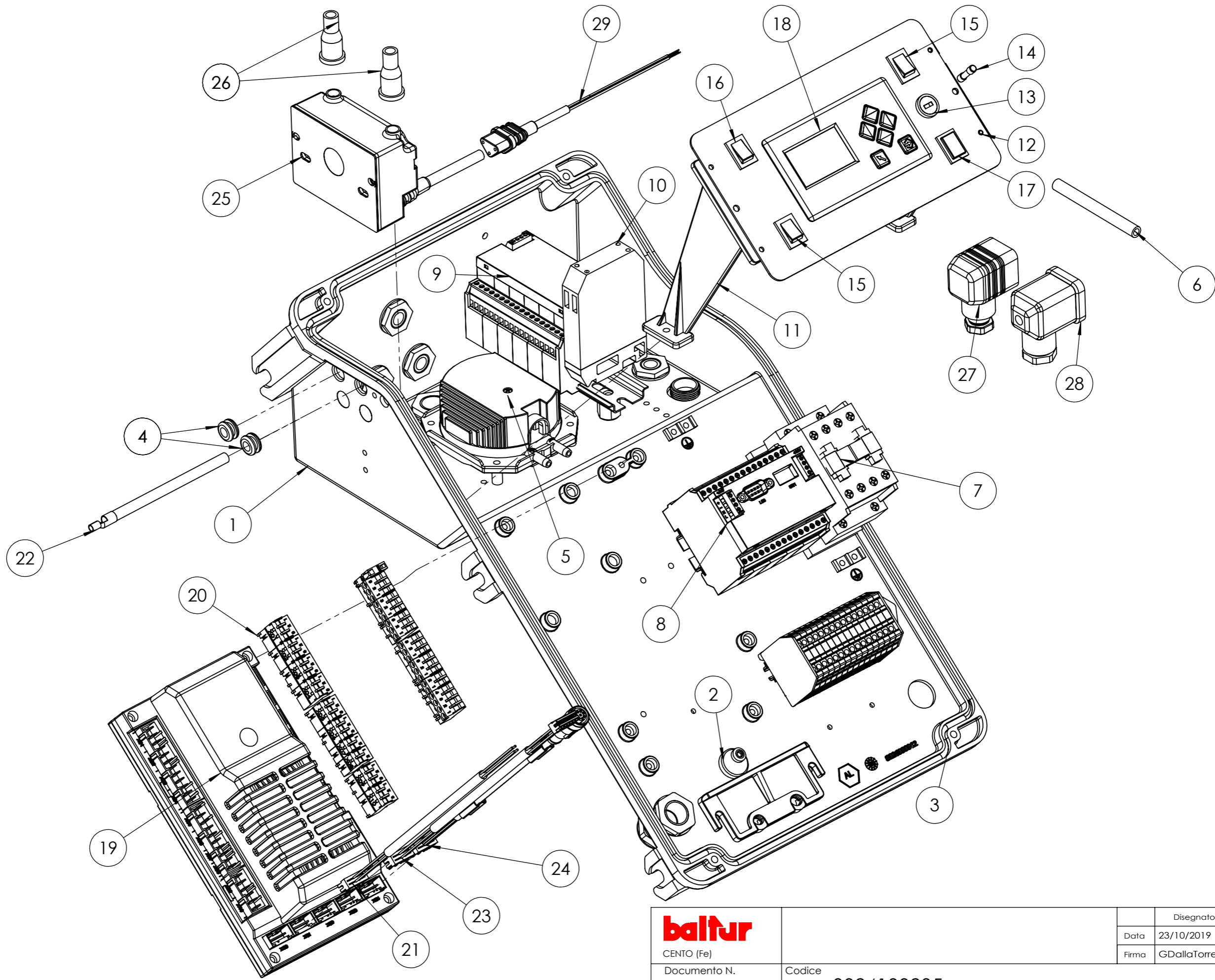
0002993543

<b>baltur</b> CENTO (Fe)	Codice/Documento		Scala:
	0024040041		1:5
	Particolare		Rev. 1
		Disegnato	Controllato
		Data	05/06/2019
		Firma	GDallaTorre
			L.Borghi

POS.	CODICE	DESCRIZIONE	NR.
1	0024040003	CORPO VALVOLA FARFALLA TBG	1
2	0005170059	BOCCOLA	2
3	0024040004	FARFALLA	1
4	0024040006	PIASTRINA	2
5	0024030048	SOPPORTO SERVOMOTORE	1
6	0006020505	INDICE FARFALLA	1
7	0024040040	PERNO	1
8	31483	PRESA PRESSIONE	1
9	0005040154	SERVOMOTORE	1
10	30335	GUARNIZIONE	2
11	0005180101	GUARNIZIONE	2
12	30536	ANELLO	1

0002993543

 CENTO (Fe)	Codice/Documento		Scala:
	0024040041		1:5
	Particolare AS.VALV.FARF-MOT.NO TBG 0,8NM		Rev. 1
	Disegnato	Controllato	
	Data 05/06/2019	05/06/2019	
	Firma GDallaTorre	L.Borghi	



**baltur**  
CENTO (Fe)  
Documento N.  
0002994473

	Disegnato	Controllato
	Data 23/10/2019	23/10/2019
	Firma GDallaTorre	V.Sisti
Codice	0024100205	
Particolare	AS.QUADRO ELET. TBML 210ME	
	Scala:	1:10
	Rev.	0

POS.	CODICE	DESCRIZIONE	DESCRIPTION	NR.
1	0024100143	SOPPORTO QUADRO ELETTRICO	ELECTRICAL PANEL SUPPORT	1
2	0024010019	ECCENTRICO	ECCENTRIC	1
3	0024010018	GUARNIZIONE	SEAL	1
4	0005140236	PASSAFILO	WIRE GUIDE	2
5	0005040112	PRESSOSTATO	PRESSURE SWITCH	1
6	0005250094	TUBO PVC	PVC PIPE	1
7	0005110113	TELERUTTORE	REMOTE CTRL SWITCH	1
8	0005050142	REGOLATORE	REGULATOR	1
9	0005030297	MODULO	MODULE	1
10	23062	PONTE RADDRIZZATORE	RECTIFIER BRIDGE	1
11	0024030014	DISTANZIALE	SPACER	2
12	0024100100	SINOTTICO	SYNOPTIC CONTROL PANEL	1
13	0005120126	PORTAFUSIBILE	FUSE HOLDER	1
14	7456	FUSIBILE	FUSE	1
15	0005120081	INTERRUTTORE	SWITCH	2
16	0005120125	DEVIATORE UNIPOLARE	UNIPOLAR SWITCH	1
17	0005120163	PULSANTE DOPPIO	DUAL-HAND BUTTON	1
18	0005030266	DISPLAY	DISPLAY	1
19	0006020556	APPARECCHIATURA	EQUIPMENT	1
20	0005130205	KIT CONNETTORI	CONNECTOR KIT	1
21	0005140687	SERIE FILI	CABLES	1
22	0005020037	CAVO ALTA TENSIONE	HIGH VOLTAGE CABLE	1
23	0005140651	CAVO COLLEGAMENTO	CABLE	1
24	0005140736	CAVO COLLEGAMENTO	CABLE	1
25	0005020078	TRASFORMATORE	TRANSFORMER	1
26	0005140115	CAPPUCCIO TERMINALE	CAP	2
27	23521	CONNETTORE NERO	BLACK CONNECTOR	1
28	23522	CONNETTORE GRIGIO	GRAY CONNECTOR	1
29	0005130111	CONNETTORE TRASFORMATORE	TRANSFORMER CONNECTOR	1

<b>baltur</b> CENTO (Fe)			Disegnato	Controllato	
			Data	23/10/2019	23/10/2019
			Firma	GDallaTorre	V.Sisti
Documento N. <b>0002994473</b>	Codice <b>0024100205</b>			Scala: 1:10	
Particolare AS.QUADRO ELET. TBML 210ME				Rev. <b>0</b>	