


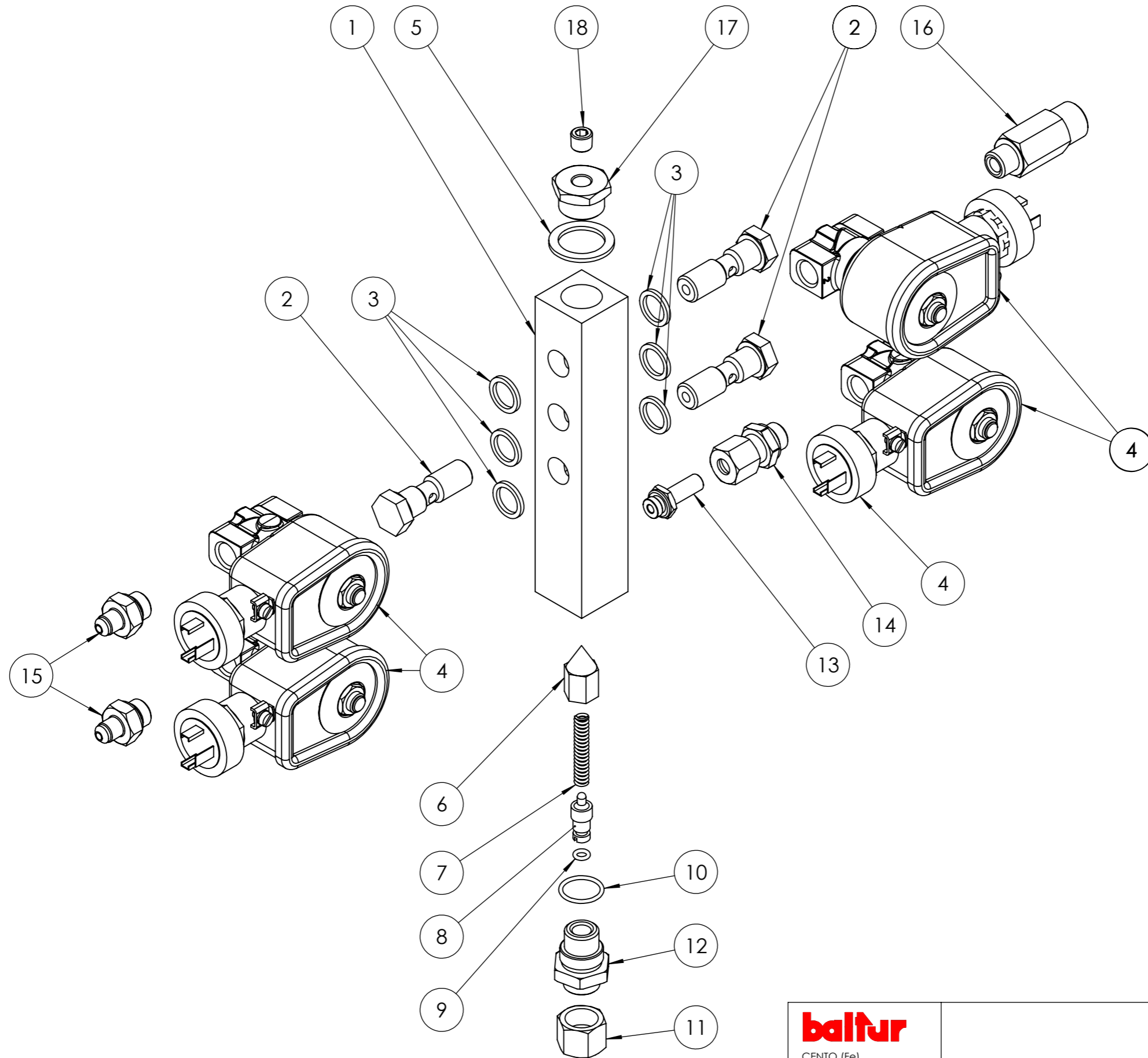
baltur CENTO (Fe) Documento N. 0002994402	Codice 56730010 Particolare TBML 210LX MC	Disegnato	Controllato	
		Data	12/11/2019	26/10/2020
		Firma	GDallaTorre	L.Borghini
			Scala:	1:50
			Rev.	1

POS.	CODICE	DESCRIZIONE	DESCRIPTION	NR.
1	0006110839	AS.TESTA COMB. TBML 210MC	CPL COMBUSTION HEAD	1
2	0005010265	MOTORE	MOTOR	1
3	0024030088	COPERCHIO	COVER	1
4	0024030089	COPERCHIO	COVER	1
5	0024010010	PERNO	PIN	1
6	0020020030	VETRINO	GLASS	1
7	4976	GUARNIZIONE OR	O RING SEAL	2
8	0005030261	SOPPORTO	SUPPORT	1
9	0006110646	AS.CONVOG. TBML 260MC	COMPLETE CONVEYOR	1
10	23353	POMPA	PUMP	1
11	31272	RONDELLA	WASHER	2
12	0024100124	VENTOLA	FAN	1
13	0024100123	GIUNTO	JOINT	1
14	0024030019	TARGHETTA	PLATE	1
15	4987	RONDELLA	WASHER	3
16	39040	BULLONE FORATO	HOLLOW BOLT	1
17	0024100257	TUBO EV BY-PASS RIT.NO TBML210	BY-PASS PIPE	1
18	0024100139	AS.MODULAT. TBML MC SQM40.281A	COMPLETE MODULATOR	1
19	0024100140	TIRANTE CON SNODI L 430	TIE ROD WITH JOINT	1
20	0024050020	ANELLO CONVOGLIATORE	CONVEYOR RING	1
21	0024100142	GIUNTO	JOINT	1
22	0024100141	PARASTRAPPO (*)	CUSH DRIVE DAMPER (*)	1
23	0024100204	AS.QUADRO ELET. TBML 210MC	CPL ELECTRIC PANEL	1
24	0005030310	MORSETTO	CLAMP	1
25	0005140236	PASSAFILO	WIRE GUIDE	2

POS.	CODICE	DESCRIZIONE	DESCRIPTION	NR.
26	0005140233	PASSAFILO	WIRE GUIDE	1
27	0005110127	RELE'	RELAY	1
28	0005060037	SOPPRESSORE	SUPPRESSOR	2
29	0024010027	NIPPLO	NIPPLE	1
30	0030010574	GUARNIZIONE	SEAL	1
31	0024030018	GUARN.NE FLANGIA AT.CO TBG 120	SEAL (*)	1
32	17639	PRIGIONIERO	STUD BOLT	4
33	30960	SENSORE FIAMMA (*)	FLAME SENSOR (*)	1
34	0006110905	AS.GRUPPO COLL. EV TBML210-310	COMPLETE SOLENOID VALVES	1

(*) Ricambio consigliato/Recommended spare part


 baltur CENTO (Fe)	Disegnato		Controllato
	Data	12/11/2019	26/10/2020
	Firma	GDallaTorre	L.Borghesi
Documento N. 0002994402	Codice 56730010		Scala: 1:50
	Particolare TBML 210LX MC		Rev. 1



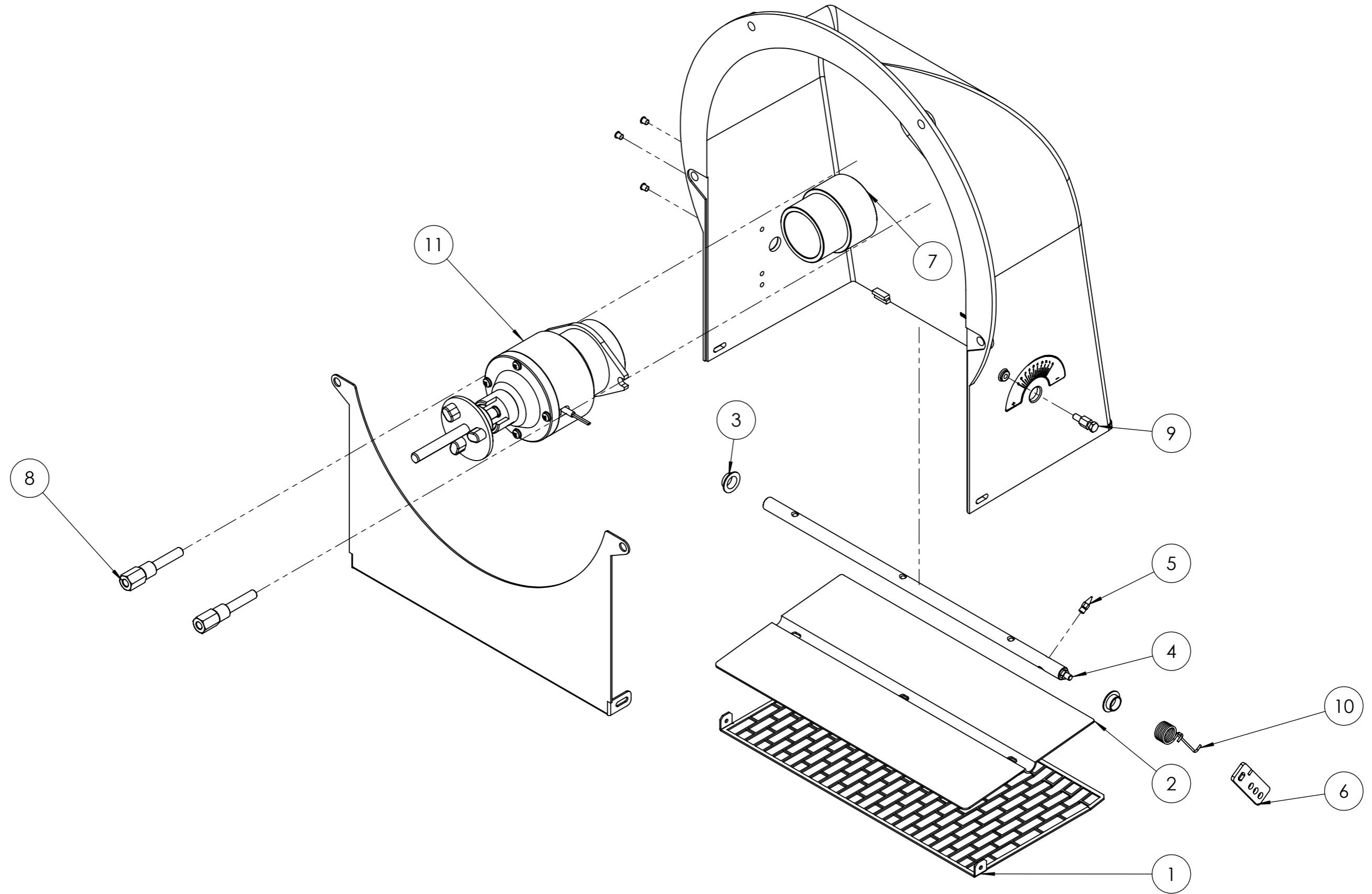
baltur	Disegnato		Controllato	
	Data	22/09/2020	13/10/2020	
CENTO (Fe)	Firma	GZaniboni	L.Borghi	
Documento N.	Codice	0006110905		Scala: 1:2
	Particolare	AS.GRUPPO EV TBML210-310LX		Rev. O

POS.	CODICE	DESCRIZIONE	DESCRIPTION	ESPLOSO/QUANTIT A'
1	0024100250	COLLETORE GASOLIO	MANIFOLD	1
2	0024100251	BULLONE	HOLLOW BOLT	3
3	4987	RONDELLA	WASHER	6
4	0005080089	AS. Elett.121K CONN.DIN	SOLENOID VALVE (*)	4
5	31272	RONDELLA	WASHER	1
6	0024100129	OTTURATORE	SHUTTER	1
7	3134	MOLLA	SPRING	1
8	0006020148	VITE	SCREW	1
9	5359	GUARNIZIONE	SEAL	1
10	0005180081	GUARNIZIONE	SEAL	1
11	0005150033	TAPPO	PLUG	1
12	0024100127	BOCHETTONE	UNION	1
13	61398	RACCORDO	COUPLING	1
14	0006020270	RACCORDO	COUPLING	1
15	0024060017	NIPPLO	NIPPLE	2
16	0024100252	NIPPLO	NIPPLE	1
17	0005150330	RIDUZIONE	ADAPTER	1
18	0005150329	TAPPO	PLUG	1

(*) Ricambio consigliato/Recommended spare part

 baltur CENTO (Fe)			Disegnato	Controllato
	Data	22/09/2020	13/10/2020	
	Firma	GZaniboni	L.Borghi	
Documento N.	Codice 0006110905			Scala: 1:2
	Particolare AS.GRUPPO EV TBML210-310LX			Rev. O


del presente disegno a termini di legge ne e' rigorosamente vietata qualsiasi riproduzione e comunicazione a terzi

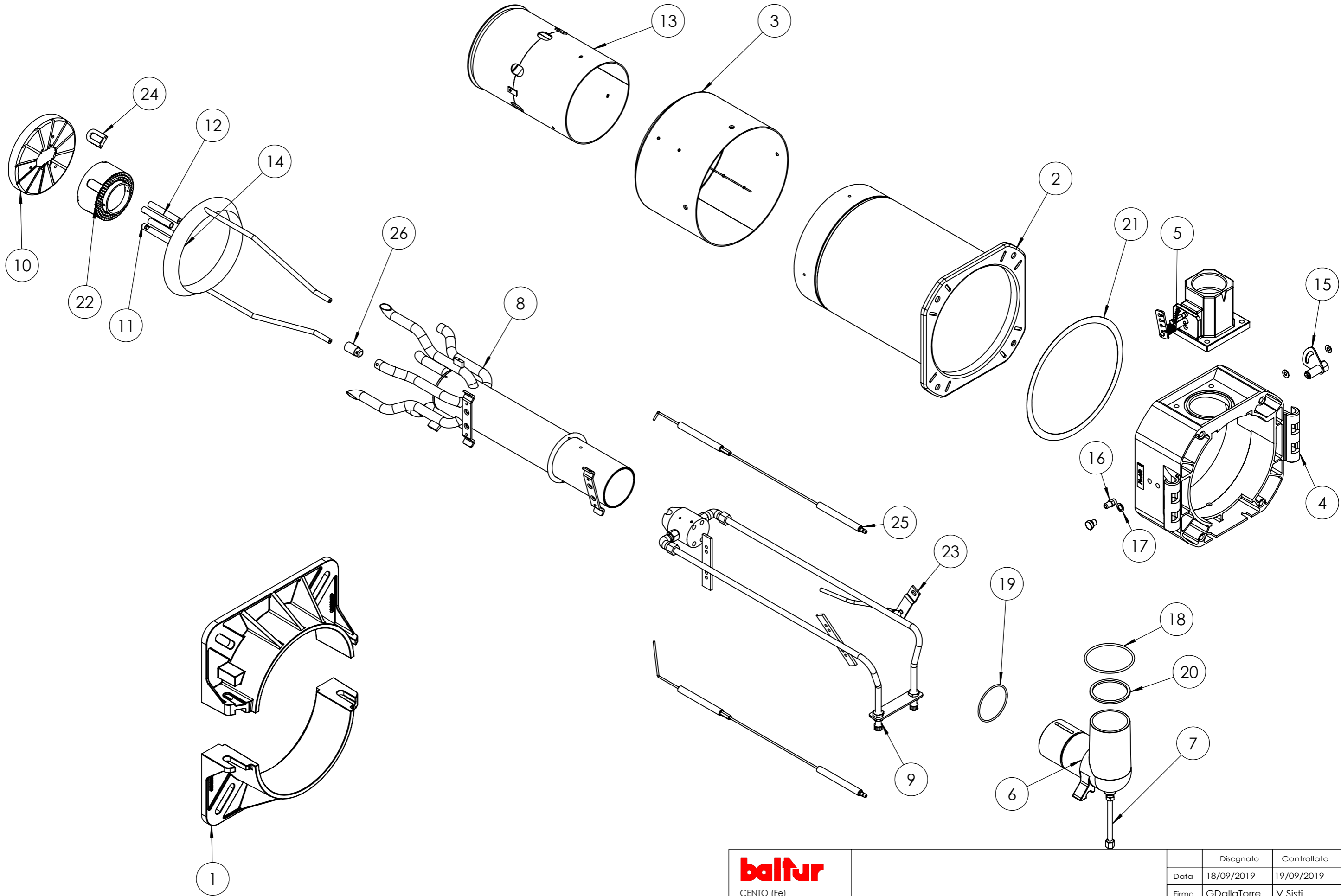


baltur CENTO (Fe)	Disegnato		Controllato
	Data	20/09/2019	14/11/2019
Documento N. 0002994456	Codice 0006110646	Firma GDallaTorre	L.Borghì
Particolare AS.CONVOG. TBML 260MC			Scala: 1:20
			Rev. O

POS.	CODICE	DESCRIZIONE	DESCRIPTION	NR.
1	0024050051	PROTEZIONE	CONVEYOUR PROTECTION	1
2	0024050052	FARFALLA	THROTTLE	1
3	54056	BOCCOLA	BUSHING	2
4	0024050015	PERNO	PIN	1
5	54200	INDICE	INDEX	1
6	0025040039	LEVA	LEVER	1
7	0024100132	BOCCOLA	BUSHING	1
8	0024100133	DISTANZIALE	SHIM	2
9	0024100073	NOTTOLINO	PAWL	1
10	0024100072	MOLLA	SPRING	1
11	0024100121	AS.ELETTROFRIZIONE	ELECTRICAL CLUTCH (*)	1

(*) Ricambio consigliato/Recommended spare part

 CENTO (Fe)			Disegnato	Controllato
	Data	20/09/2019	14/11/2019	
	Firma	GDallaTorre	L.Borghi	
Documento N. 0002994456	Codice 0006110646			Scala: 1:20
Particolare AS.CONVOG. TBML 260MC			Rev.	<input type="radio"/>



baltur CENTO (Fe)	Disegnato Data 18/09/2019 Firma GDallaTorre		Controllato 19/09/2019 V.Sisti	
	Documento N. 0002994454		Codice 0006110839	
Particolare AS.TESTA COMB. TBML 210MC			Scala: 1:10 Rev. O	

POS.	CODICE	DESCRIZIONE	DESCRIPTION	NR.
1	8024030001	SEMIFLANGIA	SEMIFLANGE	2
2	0024100045	CANNOTTO	SLEEVE	1
3	0024100202	DIFFUSORE	DIFFUSER	1
4	0024100005	POLMONE CERNIERA	HINGE PLENUM CHAMBER	1
5	0024100137	AS. VALV. FARFALLA	THROTTLE VALVE ASSEMBLY	1
6	0024030004	RACCORDO MANDATA GAS TBG	GAS DELIVERY COUPLING	1
7	0024100016	VITE FISSAGGIO	SCREW	1
8	0024100200	TUBO MANDATA GAS	DELIVERY PIPE	1
9	0024100099	AS.GRUPPO POLVERIZZATORE	SPRAY NOZZLE ASSEMBLY	1
10	0024100044	DISCO FRESATO	MILLED DISC	1
11	0024100020	UGELLO	NOZZLE	2
12	0024100197	UGELLO	NOZZLE	2
13	0024100203	DIFFUSORE	DIFFUSER	1
14	0024100057	ANELLO	RING	1
15	0024010008	SETTORE GRADUATO REG.NE TESTA	HEAD REGULATION SECTOR	1
16	31483	PRESA PRESSIONE	PRESSURE PORT	1
17	146	RONDELLA	WASHER	1
18	0005180077	OR	OR	1
19	0005180076	OR	OR	1
20	0024030017	GUARNIZIONE	SEAL	1
21	0024020019	GUARNIZIONE	SEAL	1
22	0024100053	SOPPORTO DISCO	DISC SUPPORT	1
23	0024100056	LEVA REGOLAZIONE TESTA	LEVER	1
24	0024100084	GOMMINO PROTEZIONE ELETTRIDI	RUBBER BLOCK	2
25	0024100051	ELETTRODO	ELECTRODE	2
26	0024100062	RIDUZIONE	ADAPTER	1

baltur

CENTO (Fe)

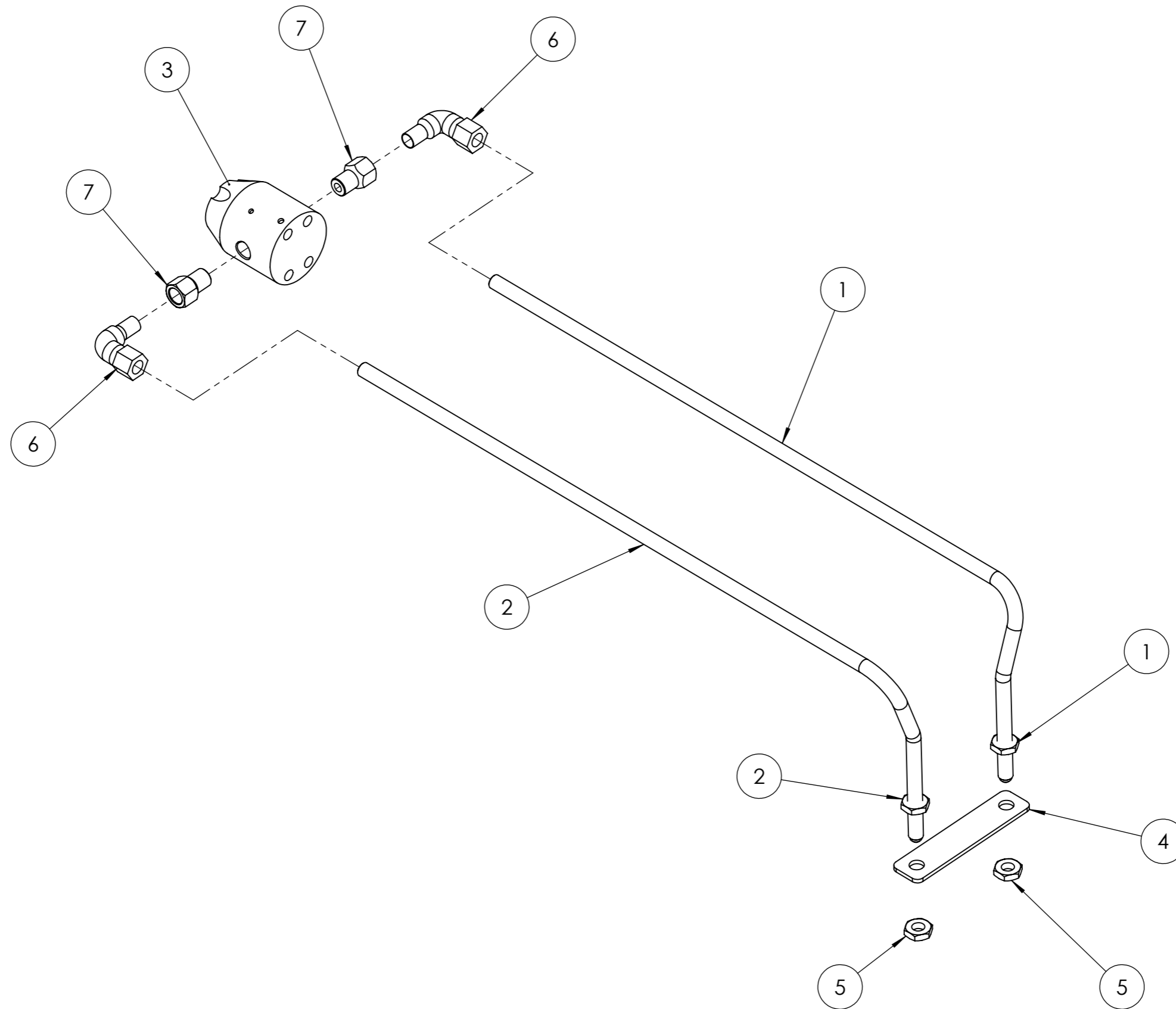
Documento N.
0002994454

Codice
0006110839

Particolare AS.TESTA COMB. TBML 210MC

	Disegnato	Controllato
Data	18/09/2019	19/09/2019
Firma	GDallaTorre	V.Sisti

Scala:
1:10
Rev. **O**




0002994382

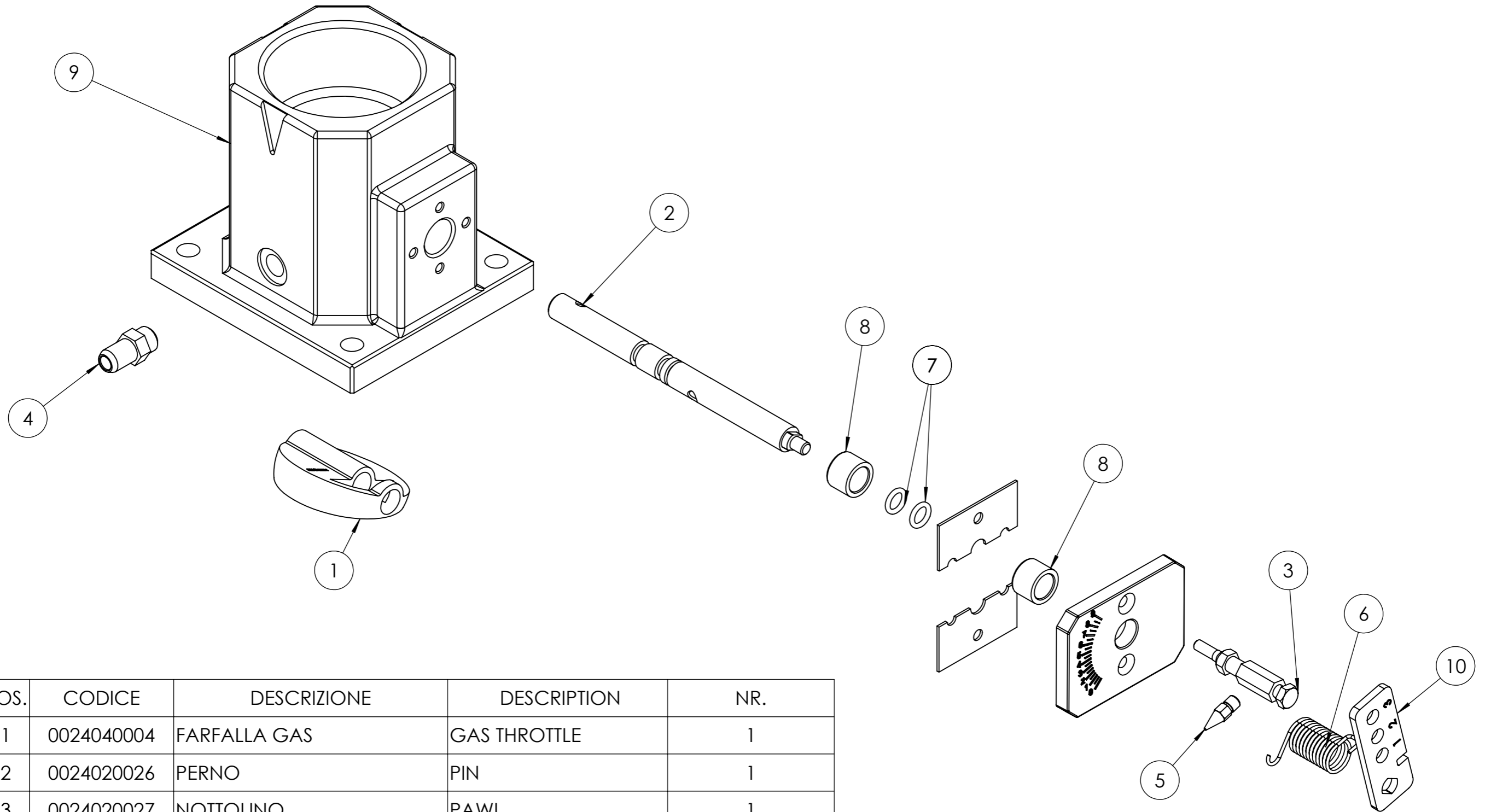
baltur CENTO (Fe)	Codice/Documento		Disegnato	Controllato
	0024100099		Data	22/05/2019
	Particolare		Firma	RLodi
			V.Sisti	Scala: 1:10
				Rev. 1

POS.	CODICE	DESCRIZIONE	Nr. PEZZI
1	0024100059	TUBO PORTAUGELLO 2S	1
2	0024100060	TUBO PORTAUGELLO 1S	1
3	0024100009	CORPO POLVERIZZATORE	1
4	0024100015	PIASTRA FISSAGGIO TUBI	1
5	4314	DADO	2
6	23551	RACCORDO	2
7	0024100058	PROLUNGA	2

0002994382

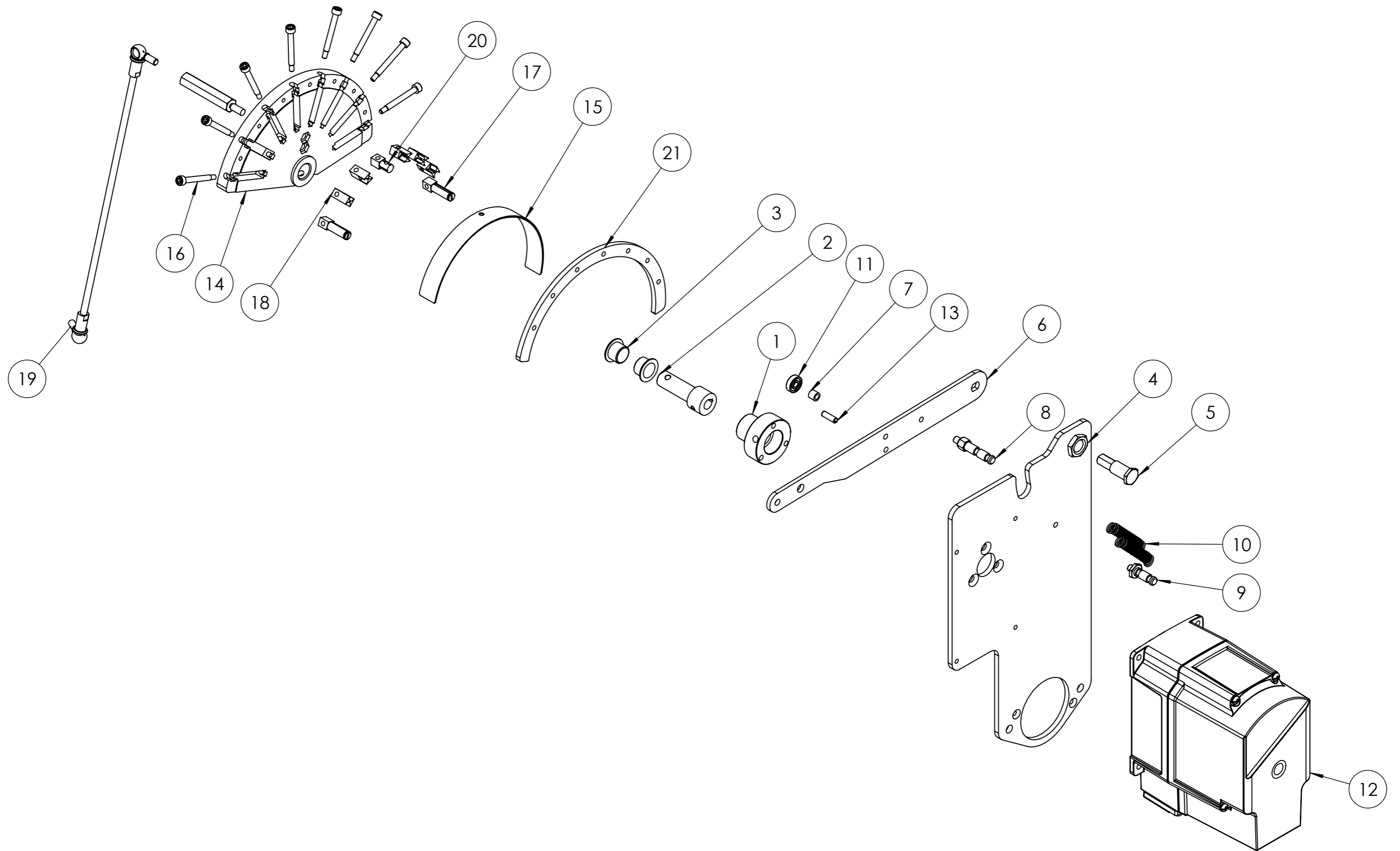
 CENTO (Fe)	Codice/Documento		Scala:
	0024100099		1:10
	Particolare AS.GRUPPO POLV.RE TBML160		Rev. 1
	Data	Disegnato	Controllato
	22/05/2019	16/10/2019	
	Firma	RLodi	V.Sisti

del presente disegno a termini di legge ne e' rigorosamente vietata qualsiasi riproduzione e comunicazione a terzi



POS.	CODICE	DESCRIZIONE	DESCRIPTION	NR.
1	0024040004	FARFALLA GAS	GAS THROTTLE	1
2	0024020026	PERNO	PIN	1
3	0024020027	NOTTOLINO	PAWL	1
4	31483	PRESA PRESSIONE	PRESSURE PORT	1
5	54200	INDICE REGOLAZIONE	REGULATION INDEX	1
6	0025040040	MOLLA	SPRING	1
7	30335	OR	OR	2
8	0005170059	BOCCOLA	BUSHING	2
9	0024040003	CORPO VALVOLA FARFALLA	THROTTLE VALVE BODY	1
10	0024030062	LEVA	LEVER	1

baltur CENTO (Fe)			Disegnato	Controllato
	Data	18/09/2019	19/09/2019	
Documento N. 0002994028	Codice 0024100137	Firma		G.DallaTorre
		V.Sisti		Scala: 1:5
			Particolare AS.VALV.FARFALLA TBML 260MC	
				Rev. 1

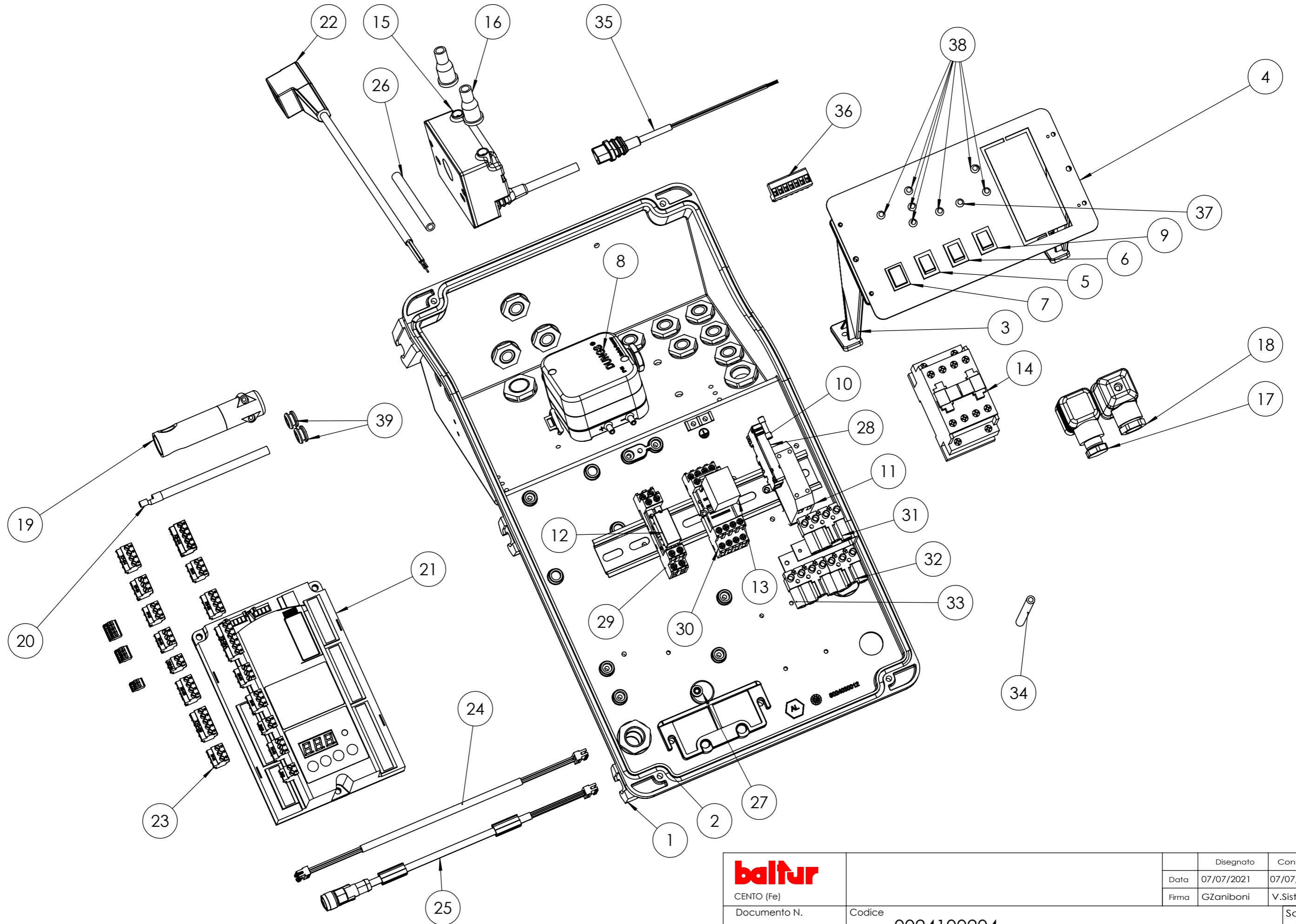


baltur CENTO (Fe)			Disegnato	Controllato
	Documento N.	Codice	Data	14/11/2019
	0002994030	0024100139	19/09/2019	
	Particolare		Firma	Scala:
	AS.MODULAT. TBML MC SQM40.281A		GDallaTorre	1:20
			L.Borghi	Rev. O

POS.	CODICE	DESCRIZIONE	DESCRIPTION	NR.
1	0024100148	BOCCOLA	BUSHING	1
2	0024100149	PERNO	PIN	1
3	0005170056	BOCCOLA	BUSHING	2
4	0012120195	BOCCOLA	BUSHING	1
5	0012120161	PERNO	PIN	1
6	0012120145	LEVA	LEVER	1
7	0012120164	DISTANZIALE	SPACER	1
8	0012150015	NOTTOLINO	PAWL	1
9	0012150016	NOTTOLINO	PAWL	1
10	53109	MOLLA	SPRING	2
11	0005170013	CUSCINETTO	BEARING	1
12	0005040232	SERVOMOTORE	SERVOMOTOR	1
13	0005170063	SPINA ELETTRICA	PLUG	1
14	0012120170	CAMMA MODULATORE	MODULATOR CAM	1
15	0012120173	LAMINA	PLATE	2
16	0012120155	VITE	SCREW	8
17	0012120192	FORCHETTA PER CAMMA A LAMINA	SHEET PIN	2
18	0012120194	GUIDA PER LAMINA CAMMA	GUIDE FOR PLATE	5
19	0024100138	TIRANTE	TIE ROD WITH JOINT	1
20	0012120193	SOPPORTO LAMINA	SHEET SOPPORT	1
21	0012120190	SETTORE CAMMA	CAM SECTOR	1

baltur CENTO (Fe)			Disegnato	Controllato	
			Data	19/09/2019	14/11/2019
			Firma	GDallaTorre	L.Borghi
Documento N. 0002994030	Codice 0024100139			Scala: 1:20	
Particolare AS.MODULAT. TBML MC SQM40.281A				Rev. 0	

del presente disegno a termini di legge ne e' rigorosamente vietata qualsiasi riproduzione e comunicazione a terzi



baltur
CENTO (Fe)

Documento N.

Codice

0024100204

Particolare

AS.QUADRO ELET. TBML 210MC

	Disegnato	Controllato
Data	07/07/2021	07/07/2021
Firma	GZaniboni	V.Sisti

Scala:
1:10

Rev. 1

POS.	CODICE	DESCRIZIONE	DESCRIPTION	ESPLOSO/QUANTITA'
1	0024100143	SOPPORTO QUADRO ELETTRICO	ELECTRICAL PANEL SUPPORT	1
2	0024010018	GUARNIZIONE COPERCHIO	SEAL	1
3	0024030014	DISTANZIALE	SPACER	2
4	0024100007	SINOTTICO	SYNOPTIC CONTROL PANEL	1
5	0005120081	INTERRUTTORE	SWITCH	1
6	0005120123	PULSANTE	HAND BUTTON	1
7	0005120163	PULSANTE	HAND BUTTON	1
8	0005040081	PRESSOSTATO	PRESSURE SWITCH	1
9	0005120125	DEVIATORE	UNIPOLAR SWITCH	1
10	7456	FUSIBILE	FUSE	1
11	23062	PONTE RADDRIZZATORE	RECTIFIER BRIDGE	1
12	0005110095	RELE' A 2 CONTATTI	RELAY	1
13	0005110093	RELE' A 4 CONTATTI	RELAY	1
14	0005110113	TELERUTTORE	REMOTE CTRL SWITCH	1
15	0005020078	TRASFORMATORE (*)	TRANSFORMER (*)	1
16	0005140115	CAPPUCCIO TERMINALE	CAP	2
17	23521	CONNETTORE NERO	BLACK CONNECTOR	1
18	23522	CONNETTORE GRIGIO	GREY CONNECTOR	1
19	30960	FOTORESISTENZA (*)	PHOTOCELL (*)	1
20	0005020037	CAVO A.T.	CABLE	1
21	0006020634	APPARECCHIATURA (*)	EQUIPMENT (*)	1
22	0005130175	CONNETTORE	CONNECTOR	1
23	0005130215	KIT CONNETTORI	CONNECTOR KIT	1
24	0005140651	CAVO SERVOMOTORE	CABLE	1
25	0005140736	CAVO SERVOMOTORE	CABLE	1
26	0005250094	TUBO IN PVC	PVC PIPE	1
27	0024010019	ECCENTRICO	ECCENTRIC	1
28	0005130085	MORSETTO CABUR FUSIB.4 SFR4/GR	CLAMP	1
29	0005110096	ZOCCOLO RELE`2 CONTATTI	RELAY 2 CONTACT BASE	1
30	0005110094	ZOCCOLO RELE'4 CONT.	RELAY 4 CONTACT BASE	1
31	0005130019	PRESA MARRONE	BROWN PORT	1
32	0005130018	PRESA NERA	BLACK PORT	1
33	0005130023	PRESA VERDE	GREEN PORT	1
34	0005250017	TUBO SILICONE	PIPE	1
35	0005130111	CONNETTORE TRASF. BRAHMA	BRAHMA CONNECTOR	1
36	0005130172	CONNETTORE 7P FEMMINA	FEMALE CONNECTOR	1
37	0005120133	LAMPADA ROSSA	RED LAMP	1
38	0005120132	LAMPADA VERDE	GREEN LAMP	7
39	0005140236	PASSAFILO GOMMA	WIRE GUIDE	2

(*) Ricambio consigliato/Recommended spare part

baltur CENTO (Fe)			Disegnato	Controllato
			Data	07/07/2021
			Firma	GZaniboni
Documento N.	Codice			Scala:
	0024100204			1:10
	Particolare AS.QUADRO ELET. TBML 210MC			Rev. 1