

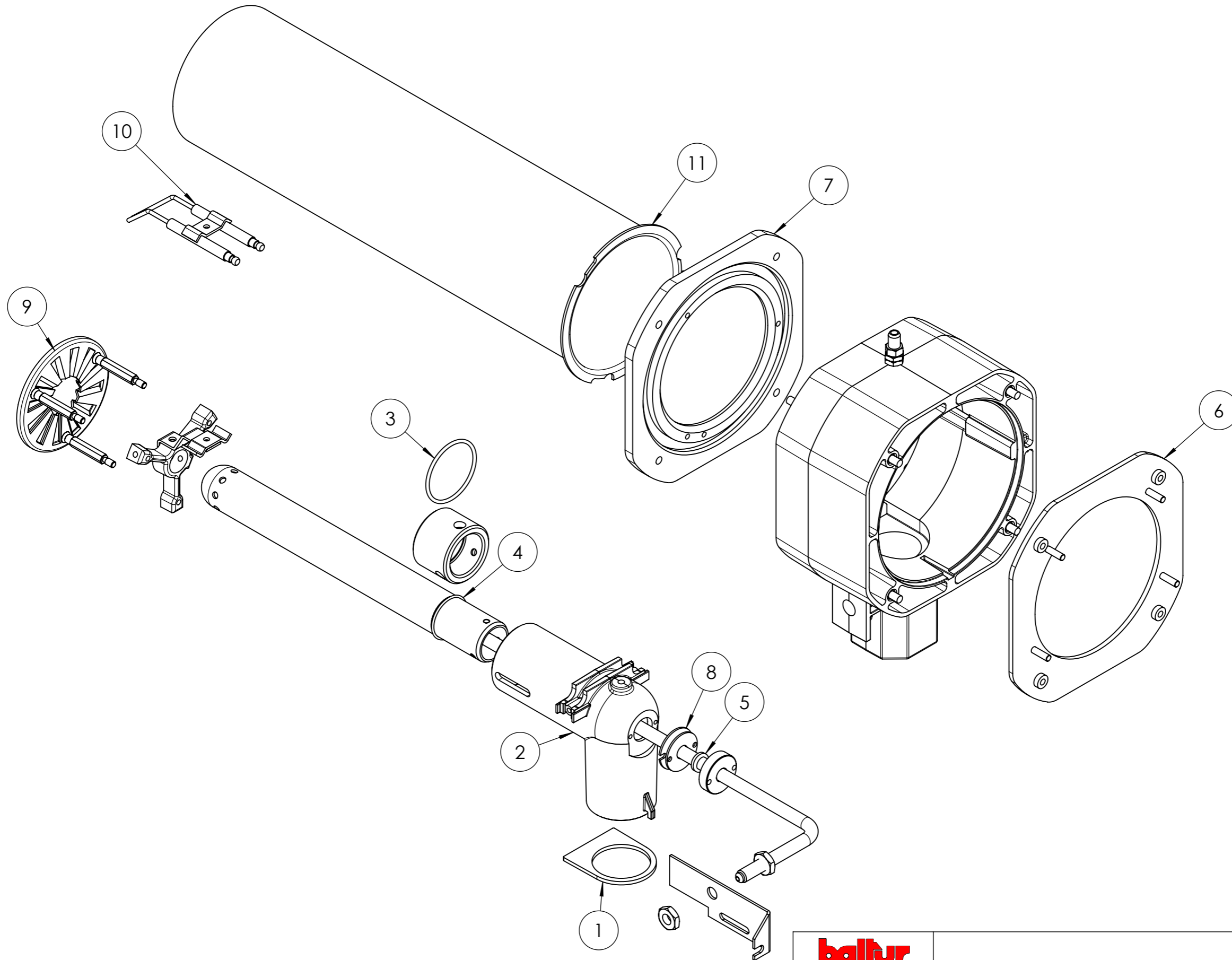
| | | | |
|-----------------------------|-------------|-------------|-------------|
| baltur CENTO (Fe) | Disegnato | | Controllato |
| | Data | 15/01/2025 | 31/07/2025 |
| Documento N. | Firma | GDallaTorre | L.Borghi |
| | Codice | 54780010 | |
| | Particolare | TBML 20 | |
| | | Scala: | 1:20 |
| | | Rev. | 2 |

| POS. | CODICE | DESCRIZIONE | DESCRIPTION | NR. |
|------|------------|------------------------------|-------------------------|-----|
| 1 | 0006111303 | AS.TESTA COMB. TBML 20 | CPL COMBUSTION HEAD AS. | 1 |
| 2 | 0006111305 | AS.CHIOC.-PREMONTATA TBML 20 | CPL SCROLL ASS. | 1 |
| 3 | 0020020030 | VETRINO | GLASS | 1 |
| 4 | 0005010124 | MOTORE | MOTOR | 1 |
| 5 | 0020020130 | VENTOLA | FAN | 1 |
| 6 | 0005040062 | PRESSOSTATO (*) | PRESSURE SWITCH (*) | 1 |
| 7 | 0005030261 | SOPPORTO | SUPPORT | 1 |
| 8 | 30837 | SENSORE FIAMMA (*) | FLAME SENSOR (*) | 1 |
| 9 | 0005010131 | MOTORE | MOTOR | 1 |
| 10 | 0005010100 | GIUNTO | JOINT | 1 |
| 11 | 30750 | POMPA | PUMP | 1 |
| 12 | 0020030029 | AS.QUADRO ELET. TBML 20 | CPL ELECTRIC PANEL AS. | 1 |
| 13 | 0005030224 | APPARECCHIATURA (*) | CONTROL BOX (*) | 1 |
| 14 | 0025010027 | COPERCHIO | COVER | 1 |
| 15 | 849320 | SEMIFLANGIA | SEMI-FLANGE | 2 |
| 16 | 49319 | GUARNIZIONE (*) | SEAL (*) | 1 |
| 17 | 0013030242 | TUBOFLEX (*) | HOSE (*) | 2 |
| 18 | 30236 | FILTRO | FILTER | 1 |

(*) Ricambio consigliato/Recommended spare part

| | | | | | |
|-----------------------------|---------------------|--|-----------|---------------|------------|
| baltur CENTO (Fe) | | | Disegnato | Controllato | |
| | | | Data | 15/01/2025 | 31/07/2025 |
| | | | Firma | GDallaTorre | L.Borghi |
| Documento N. | Codice | | | Scala: | |
| | 54780010 | | | 1:20 | |
| | Particolare TBML 20 | | | Rev. 2 | |


del presente disegno a termini di legge ne e' rigorosamente vietata qualsiasi riproduzione e comunicazione a terzi



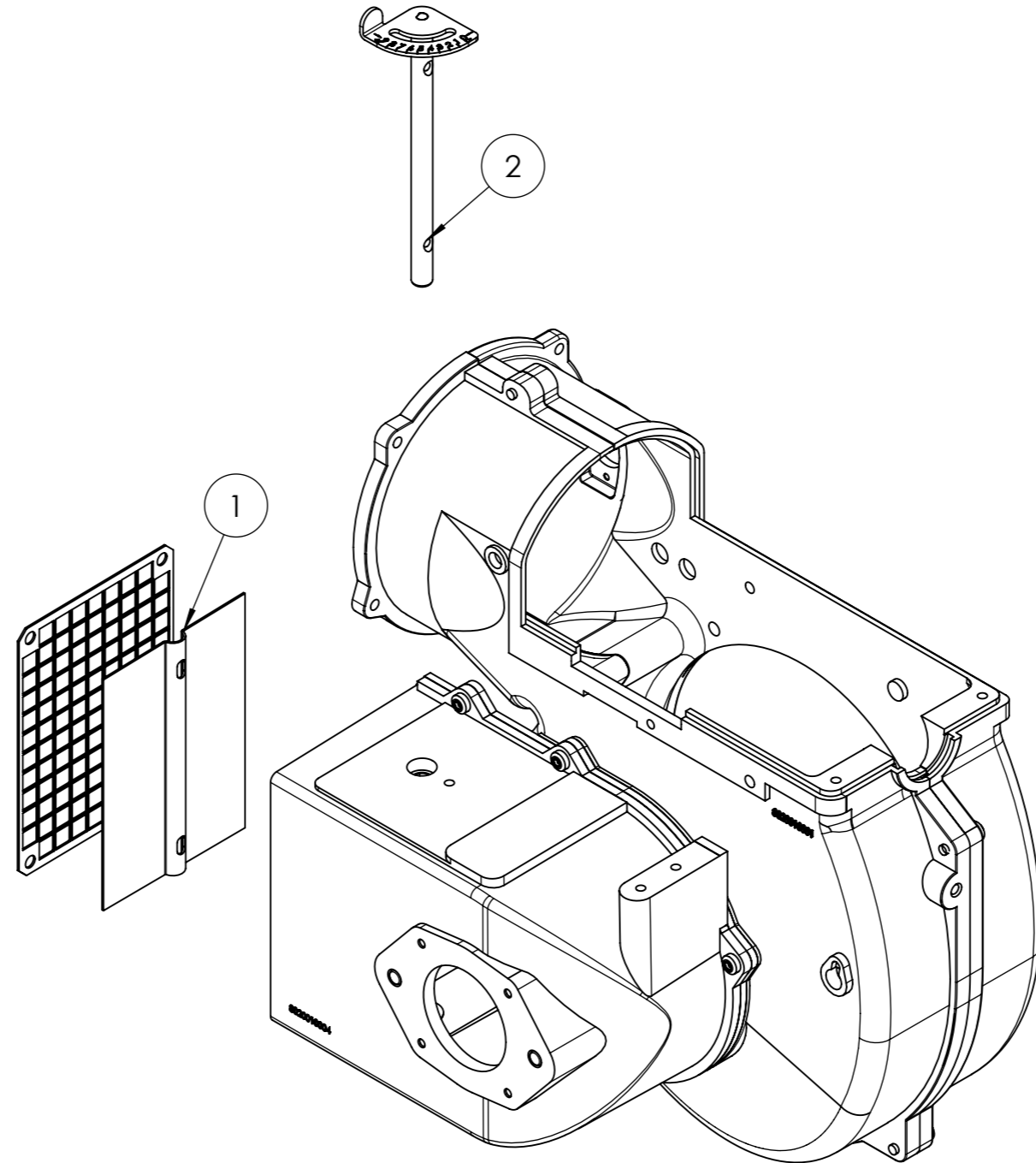
| | | | | |
|------------------------------------|--------------|-----------------------------|-------------------|-------------|
| baltur CENTO (Fe) | Documento N. | Codice 0006111303 | Disegnato | Controllato |
| | | | Data 04/12/2024 | 03/07/2025 |
| Particolare AS.TESTA COMB. TBML 20 | | Scala: 1:10 | Firma GDallaTorre | L.Borghini |
| | | | Rev. 3 | |

| POS. | CODICE | DESCRIZIONE | DESCRIPTION | NR. |
|------|------------|---------------|---------------|-----|
| 1 | 0025030010 | GUARNIZIONE | SEAL | 1 |
| 2 | 0020030032 | RACCORDO | COUPLING | 1 |
| 3 | 0005180082 | O RING | O RING | 1 |
| 4 | 0005180080 | O RING | O RING | 1 |
| 5 | 30528 | O RING | O RING | 2 |
| 6 | 0020040001 | FLANGIA | FLANGE | 1 |
| 7 | 0020030021 | CONTROFLANGIA | COUNTERFLANGE | 1 |
| 8 | 0020030033 | GUARNIZIONE | SEAL | 1 |
| 9 | 49415 | DISCO | DISC | 1 |
| 10 | 49508 | ELETTRODO (*) | ELECTRODE (*) | 2 |
| 11 | 0020030037 | CANNOTTO | SLEEVE | 1 |


(*) Ricambio consigliato/Recommended spare part

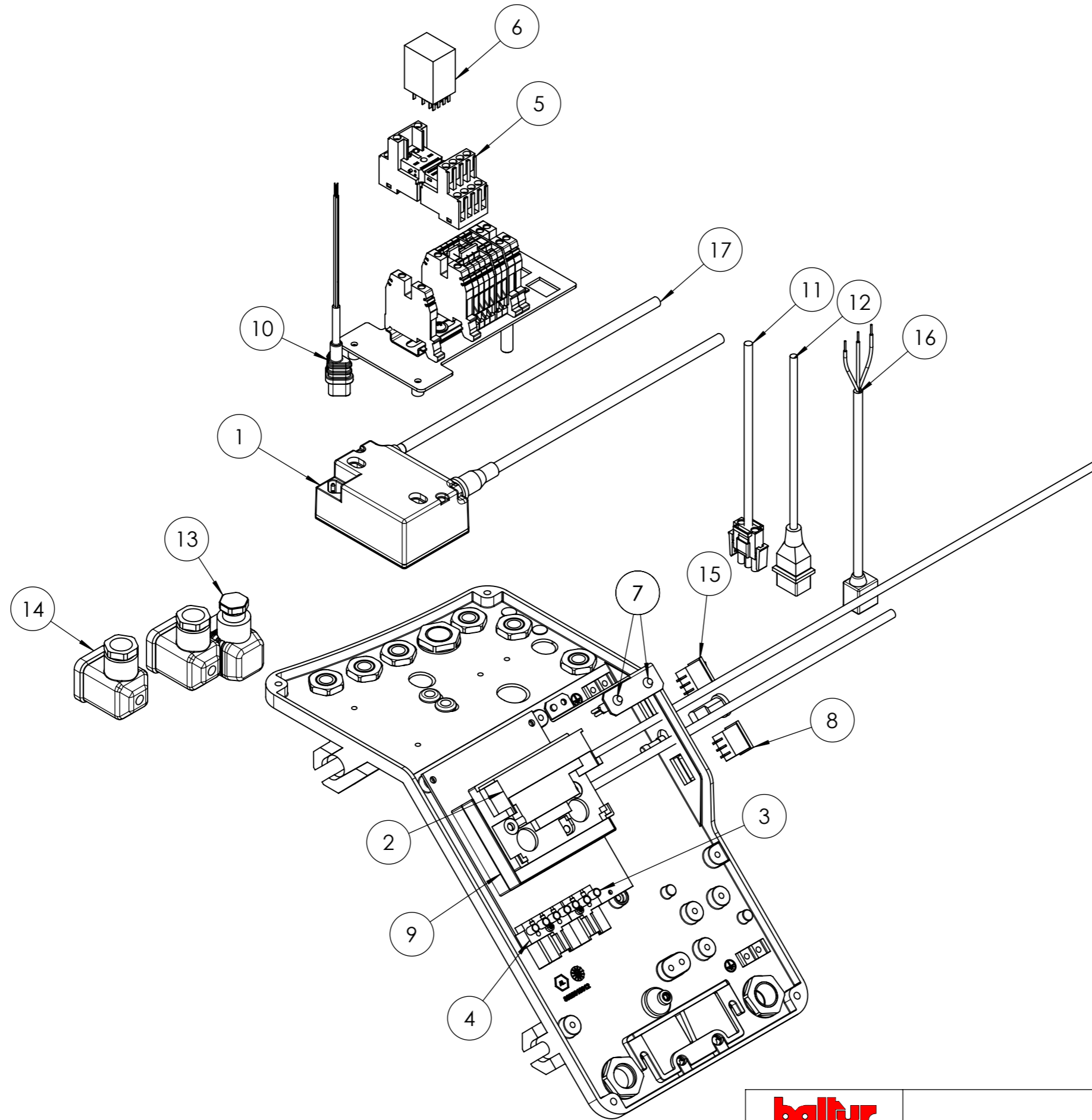
| | | | | |
|-----------------------------------------------------------------------------------------------------|------------------------------------|-------------|------------|----------------|
|  CENTO (Fe) | | | Disegnato | Controllato |
| | Data | 04/12/2024 | 03/07/2025 | |
| | Firma | GDallaTorre | L.Borghini | |
| Documento N. | Codice 0006111303 | | | Scala: 1:10 |
| | Particolare AS.TESTA COMB. TBML 20 | | | Rev. 3 |


del presente disegno a termini di legge ne e' rigorosamente vietata qualsiasi riproduzione e comunicazione a terzi



| POS. | CODICE | DESCRIZIONE | DESCRIPTION | NR. |
|------|------------|-------------|-------------|-----|
| 1 | 0020010019 | FARFALLA | THROTTLE | 1 |
| 2 | 0020010015 | PERNO | PIN | 1 |


| | | | |
|---------------------------------------------------------------------------------------------------------------------|------------------------------|-------------|----------------------------|
|  CENTO (Fe) Documento N. | Disegnato | | Controllato |
| | Data | 20/01/2025 | 20/01/2025 |
| | Firma | GDallaTorre | L.Borghi |
| Codice | 0006111305 | | Scala: 1:10 |
| Particolare | AS.CHIOC.-PREMONTATA TBML 20 | | Rev. <input type="radio"/> |



| | | | | |
|-----------------------------------------------------------------------------------------------------|-------------------------------------|--|-------------------|----------------|
|  CENTO (Fe) | | | Disegnato | Controllato |
| | | | Data 07/01/2025 | 15/01/2025 |
| Documento N. | Codice | | Firma GDallaTorre | L.Borghì |
| | 0020030029 | | | Scala: 1:10 |
| | Particolare AS.QUADRO ELET. TBML 20 | | | Rev. 0 |

| POS. | CODICE | DESCRIZIONE | DESCRIPTION | NR. |
|------|------------|-------------------------------|----------------------------------|-----|
| 1 | 0005020078 | TRASFORMATORE (*) | TRANSFORMER (*) | 1 |
| 2 | 23527 | ZOCCOLO | BASE | 1 |
| 3 | 0005130018 | PRESA NERA | BLACK PORT | 1 |
| 4 | 0005130019 | PRESA MARRONE | BROWN PORT | 1 |
| 5 | 0005110094 | ZOCCOLO | BASE | 1 |
| 6 | 0005110093 | RELE' | RELAY | 1 |
| 7 | 0005120132 | LAMPADA VERDE | GREEN LAMP | 2 |
| 8 | 0005120082 | DEVIATORE UNIP. I-II | I-II SINGLE-POLE DIVERTER | 1 |
| 9 | 0005030231 | APPARECCHIATURA (*) | COTROL BOX (*) | 1 |
| 10 | 0005130111 | CONNETTORE | CONNECTOR | 1 |
| 11 | 0005130050 | CONNETTORE MOTORE | MOTOR CONNECTOR | 1 |
| 12 | 0005130098 | CONNETTORE POMPA | PUMP CONNECTOR | 1 |
| 13 | 23521 | CONNETTORE NERO | BLACK CONNECTOR | 1 |
| 14 | 23522 | CONNETTORE GRIGIO | GREY CONNECTOR | 2 |
| 15 | 0005120257 | INTER.RE UNIP. 0-I LUM. ROSSO | SINGLE-POLE SWITCH 0-I RED LIGHT | 1 |
| 16 | 0005130096 | CONNETTORE MOTORE | MOTOR CONNECTOR | 1 |
| 17 | 0005020054 | CAVO A.T. | H.V. CABLE | 2 |

(*) Ricambio consigliato/Recommended spare part

| | | | | | |
|-----------------------------------------------------------------------------------------------------|-------------------------------------|--|-----------|----------------------------|------------|
|  CENTO (Fe) | | | Disegnato | Controllato | |
| | | | Data | 07/01/2025 | 15/01/2025 |
| | | | Firma | GDallaTorre | L.Borghi |
| Documento N. | Codice | | | Scala: | |
| | 0020030029 | | | 1:10 | |
| | Particolare AS.QUADRO ELET. TBML 20 | | | Rev. <input type="radio"/> | |