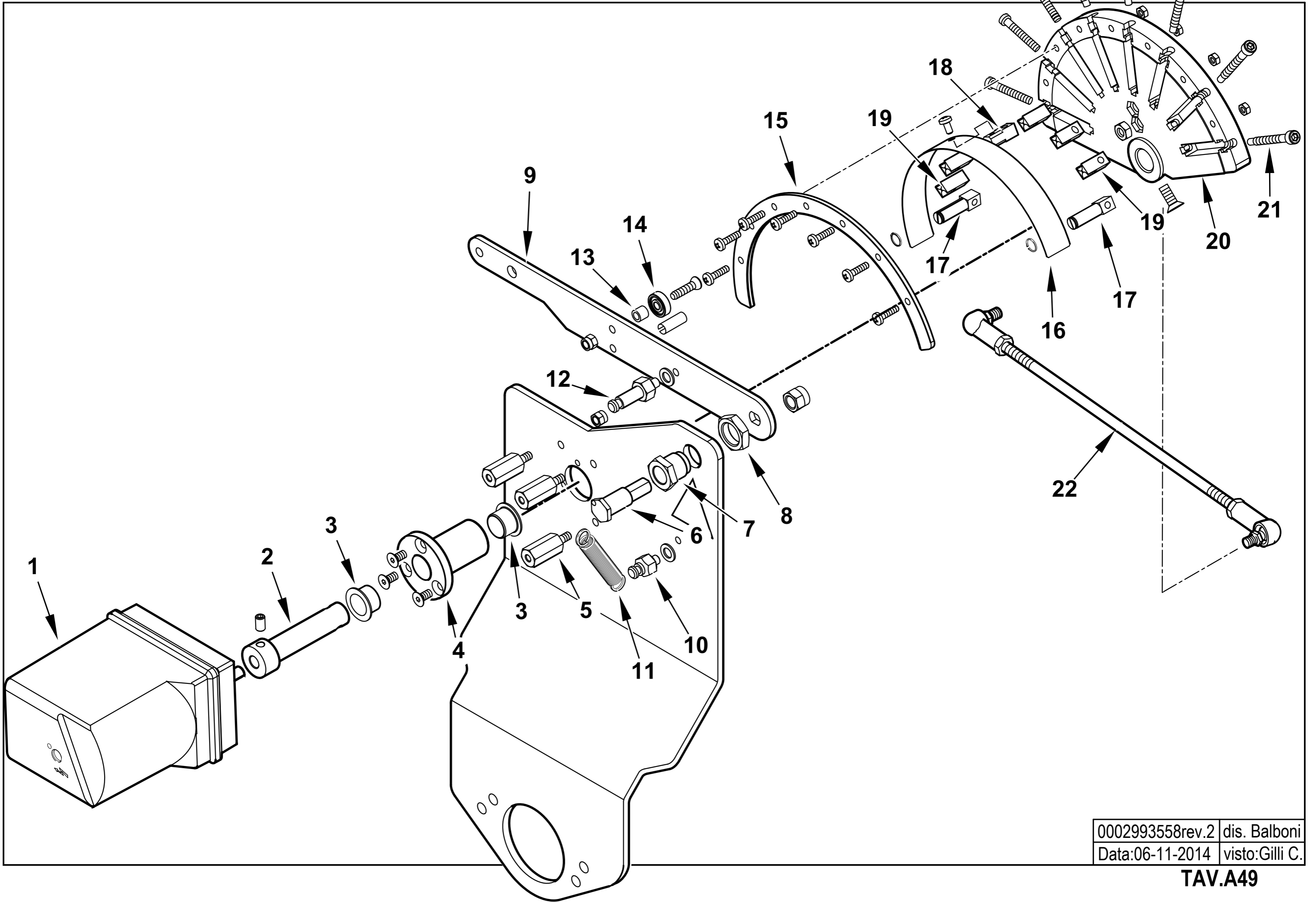




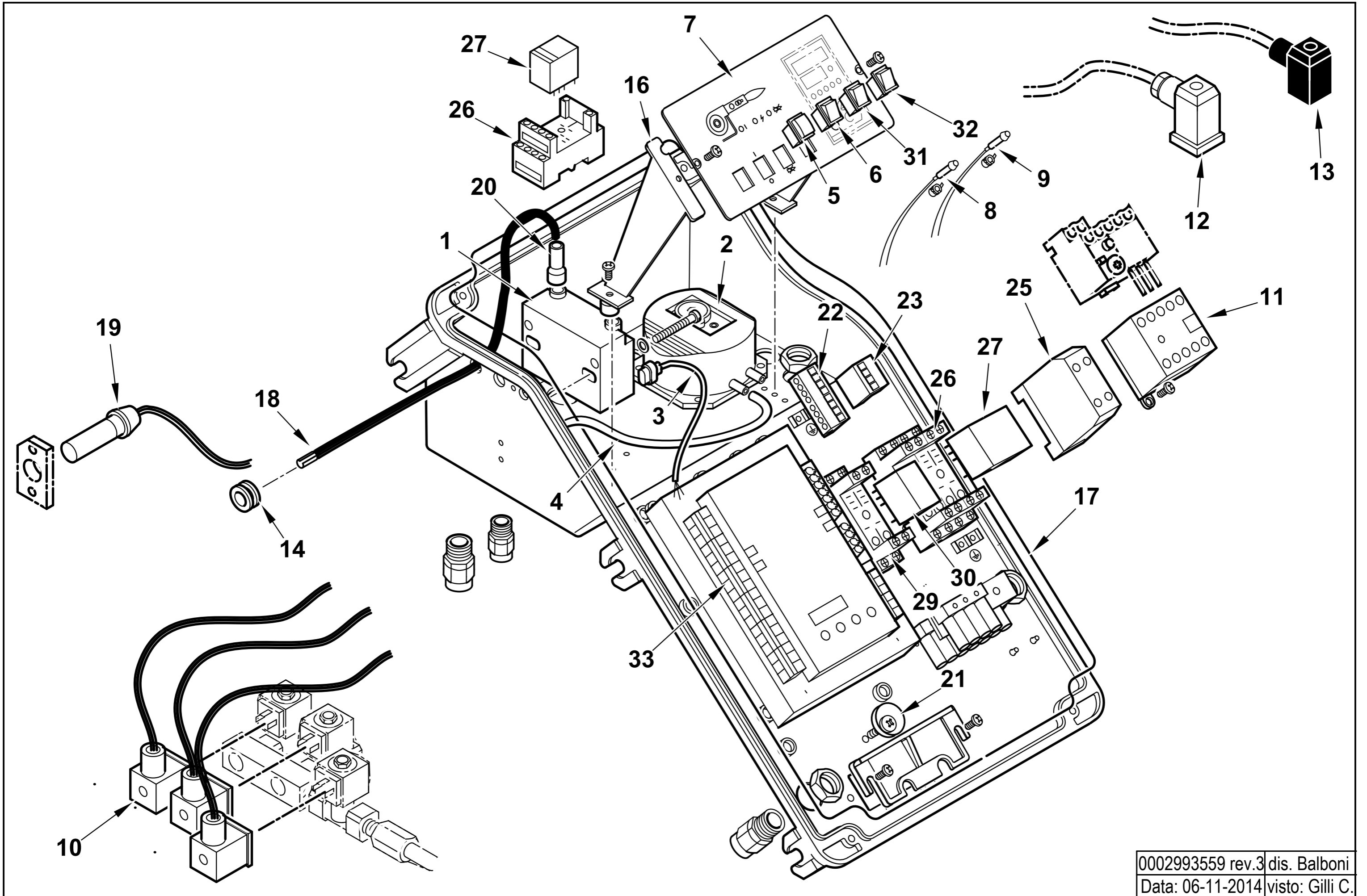
0024100074 - GRUPPO MODULATORE - MODULATING SYSTEM - SYSTEME DE MODULATION - MODULATIONSSYSTEM



0002993558rev.2	dis. Balboni
Data:06-11-2014	visto:Gilli C.

TAV.A49

Rif.	Codice	Descrizione	NOTE / VERSIONE	MODELLO
1	23205	MOT.NO SIEMENS SQN30.401A270	FINO AL N° BLT000009287386	TBML 80 MC
			FINO AL N° BLT000009293319	TBML 120 MC
			FINO AL N° BLT000009290667	TBML 160 MC
			FINO AL N° BLT000009290662	TBML 200 MC
	0005040228	MOT.NO SIEMENS SQN72.6E5A20 BT	DAL N° BLT000009287387	TBML 80 MC
			DAL N° BLT000009293320	TBML 120 MC
			DAL N° BLT000009290668	TBML 160 MC
			DAL N° BLT000009290663	TBML 200 MC
2	0012120171	PERNO MOT.NO SQN72-CAMMA LAM		
3	0005170056	BOCCOLA AUTOL.IGLIDUR G 15X17		
4	0012120157	BOCCOLA PER CAMMA A LAMINA		
5	0012120159	COLON.TA L 36 MF M5XM5 CH12		
6	0012120161	PERNO FULCRO CAMMA A LAMINA		
7	0012120195	BOCCOLA FULCRO CAMMA A LAMINA		
8	0011030025	DADO ES.LE 3/8"X6		
9	0012120145	LEVA X CAMMA MODUL. 90° TBG		
10	35620	NOTTOLINO MOLLA M6X22		
11	53109	MOLLA 55X8,5 OCCHIELLO 2 SPI		
12	0012120175	NOTTOLINO MOLLA M6X40		
13	0012120164	DISTANZIALE 5,1X8X7		
14	0005170013	CUSCINETTO 5-16-5 625-2Z		
15	0012120190	SETTORE CAMMA MODUL. 130° BGN		
16	0012120173	LAMINA PER CAMMA 130°		
17	0012120192	FORCHETTA PER CAMMA A LAMINA		
18	0012120193	SOPPORTO LAMINA CAMMA 90-130°		
19	0012120194	GUIDA PER LAMINA CAMMA		
20	0012120170	CAMMA MODULATORE A NASTRO 130		
21	0012120155	VITE TCCE 5X45 CAMMA A LAMI		
22	0024100067	TIRANTE CON SNODI M6 L.353		

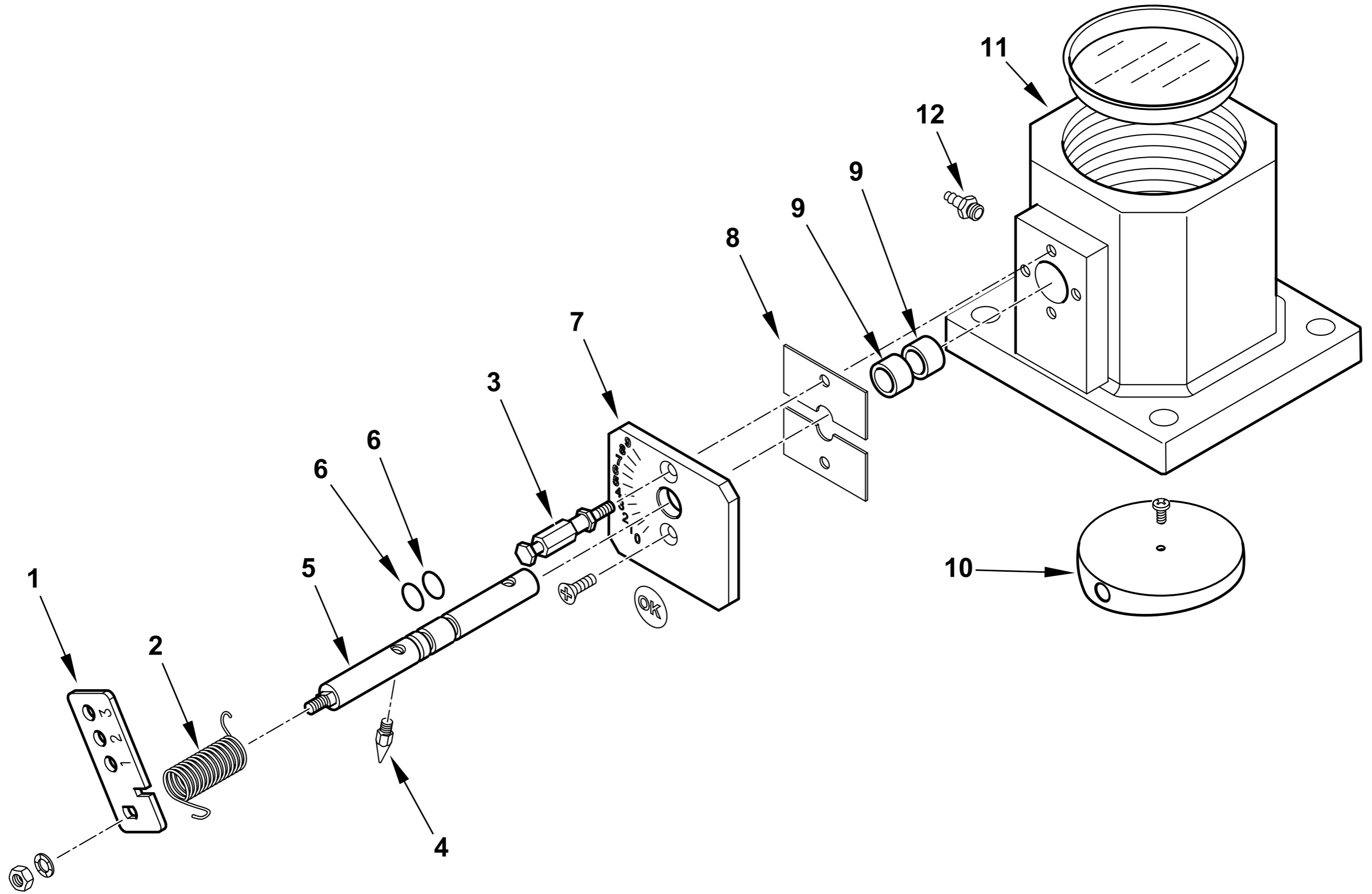


**0024100075 AS.QUADRO ELET. TBML MC**

Esploso 0002993559 Rev.3

Rif.	Codice	Descrizione	Rif.	Codice	Descrizione	NOTE / VERSIONE	MODELLO
1	0005020078	TRASF.RE FIDA 26/48 33% IT	30	0005110095	RELE' A 2 CONTATTI CR-P230AC2		
2	0005040112	PRESSOSTATO KROMSC. DL8K-1	31	0005120123	PULSANTE UNIP. MD60 NA		
3	0005130111	CONNETTORE TRASF. BRAHMA L340	32	0005120125	DEVIATORE UNIP. MD60		
4	0005250094	TUBO IN PVC 5X8	33	0006020540	AP.RA SIEM. LME73 PROG.TBML MC	FINO AL N° BLT000009292523	TBML 50 MC
5	0005120163	PULSANTE DOPPIO NA CR6				FINO AL N° BLT000009287386	TBML 80 MC
6	0005120081	INTER.RE UNIP. 0-I				FINO AL N° BLT000009293319	TBML 120 MC
7	0024100007	SINOTTICO TBML PN				FINO AL N° BLT000009290667	TBML 160 MC
8	0005120132	LAMPADA VERDE D6 CAVO L250				FINO AL N° BLT000009290662	TBML 200 MC
9	0005120133	LAMPADA ROSSA D6 CAVO L250		0006020544	AP.RA SIEM. LME73 PROG.TBML MC	DAL N° BLT000009292524	TBML 50 MC
10	0005130175	CONNETTORE MPM 3PXL1300				DAL N° BLT000009287387	TBML 80 MC
11	0005110110	TELERUT.RE LOVATO BG0910A230				DAL N° BLT000009293320	TBML 120 MC
12	23522	CONNETTORE 14A GRIGIO ANTISTR.				DAL N° BLT000009290668	TBML 160 MC
13	23521	CONNETTORE 12B NERO ANTISTRAP.				DAL N° BLT000009290663	TBML 200 MC
14	0005140236	PASSAFILO GOMMA 14X10X3 F7		0005130215	CONNETTORI PER LME73 AGG3.73		
15	7456	FUSIBILE 6,3A 5X20 IWB 010					
16	0024030014	DISTANZIALE PAN.LO ELET.CO					
17	0024010018	GUARN.NE COPERCHIO QUADRO TBG					
18	0005020037	CAVO A.T. L=560 D7 BOC. D.4					
19	30960	FOTO SIEMENS QRA2M					
20	0005140115	CAPPUCCIO TERM.LE A.T.					
21	0024010019	ECCENTRICO PIASTRA BLOCCACAV					
22	0005130172	CONNETTORE WIELAND 7P VOLANT					
23	0005130171	CONNETTORE WIELAND 4P VOLANT					
25	23062	PONTE RADRIZZATORE EGD2 WEID					
26	0005110094	ZOCOLO RELE'4 CONT.TI CR-M4SS					
27	0005110093	RELE' A 4 CONTATTI CR-M230AC4					
29	0005110096	ZOCOLO RELE'2 CONTATTI CR-PSS					

VALVOLA FARFALLA - BUTTERFLY VALVE - VANNE PAPILLON - VALVULA MARIPOSA - 0024100071



0002993560 rev.1	dis. Balboni
Data: 02-10-2017	visto: Gilli C.

TAV.V14

