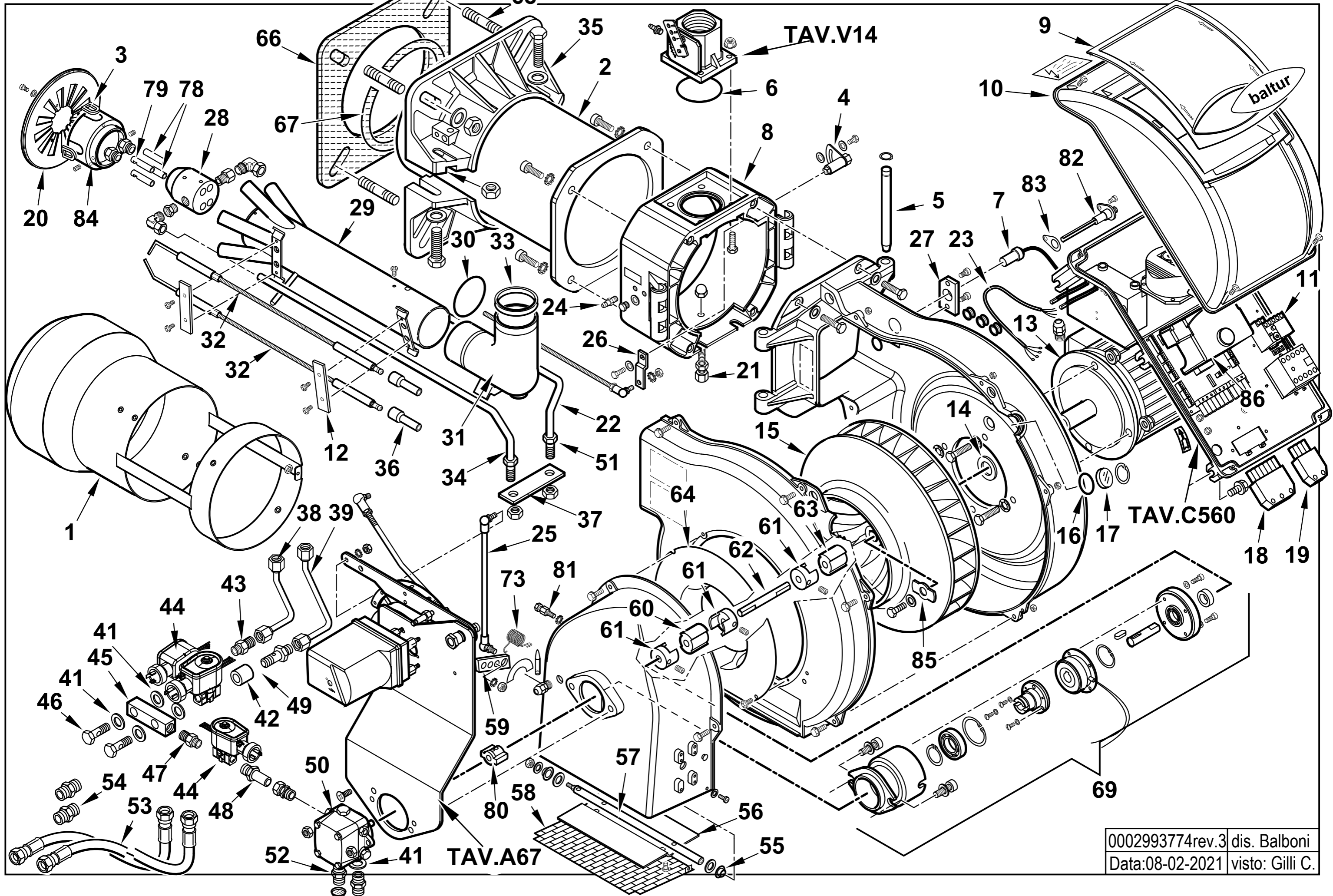


TBML 150 P

cod.56550010



0002993774rev.3	dis. Balboni
Data:08-02-2021	visto: Gilli C.

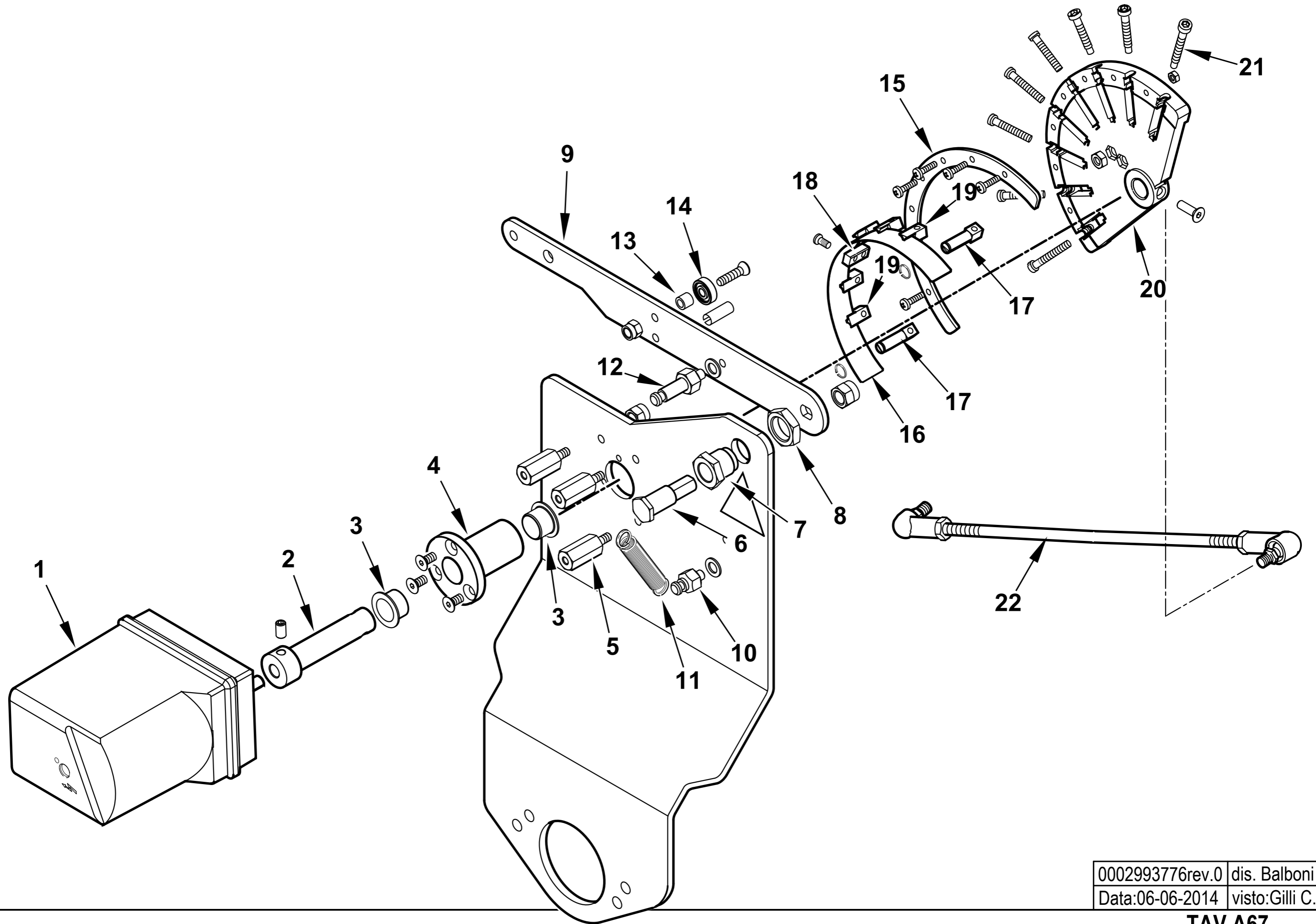
56550010 TBML 150 P 50Hz

Rif.	Codice	Descrizione
1	0024080004	DIFFUSORE TBL160
2	0024080005	AS.CANNOTTO TBL160
3	0024100084	GOMMINO PROTEZIONE ELETTRODI
4	0024010008	SETTORE GRADUATO REG.NE TEST
5	0024010010	PERNO CERNIERA 15X180
6	0005180077	GUARNIZIONE OR 4312
7	30837	FOTO QRA2
8	0024100005	POLMONE CERNIERA TBML80
9	0024030013	COPERCHIO PLAST. FUME' TBG-T
10	8024030011	COPERCHIO QUADRO ELET.TBG-L
11	0005110124	RELE' TERMICO LOVATO 4,5-6,3A
12	37960	STAFFA SOP.TO ELET.DI I93-F5
13	0005010263	MOTORE
14	0024040038	DISTAN.LE VENTOLA 24X35X0,5
15	0024050004	VENTOLA D.388X50 TBG210
16	23839	GUARNIZIONE OR 3125
17	0020020030	VETRINO 37X3 SPARK30
18	0005130051	CONNETTORE 7POLI MASCH.
19	0005130043	CONNETTORE 4POLI MASC. VERDE
20	0024100103	DISCO STAMP. D165X50 I76TBML
21	0024100016	VITE FISSAGGIO RAC.DO TBML
22	0024060026	TIRANTE CON SNODO M6
23	0005140198	CAVO 4X1 L=720 ALIM. MOTORE
24	31483	PRESA PRESSIONE 1/8" CON.
25	0024100069	TIRANTE CON SNODI M6 L.420
26	0024010009	LEVA REGOLAZIONE TESTA TBG-TBL
27	0005030261	SOP.TO FOTO SIEMENS QRA2 PIANO
	0005030310	MORSETTO FOTO SIEMENS QRA2
28	0024100009	CORPO POLVERIZZATORE TBML
29	0024100090	AS.TUBO MANDATA GAS TBML200
30	0005180076	GUARNIZIONE OR 3256
31	0024030004	RACCORDO MANDATA GAS TBG
32	0024100051	ELETTRODO TBML160
33	0024030017	GUARN.NE RACCORDO GAS TBG55
34	0024100060	TUBO PORTAUGELLO TBML160 1S
35	8024030001	SEMIFLANGIA ATT.BRUC. TBG 120
36	0005060037	SOPPRESSORE A FILO 5000 OHM
37	0024100015	PIASTRA FISSAGGIO TUBI
38	0024100040	TUBO MANDATA II° STADIO TBML
39	0024100039	TUBO MANDATA I° STADIO TBML

Esploso 0002993774 Rev.3

Rif.	Codice	Descrizione
41	4987	RONDELLA RAME 13,5X18X2
42	0024080007	DISTANZIALE NIPPLO FORATO 1/
43	0024060017	NIPPLO 1/4"X1/8"X27,5
44	5080089	ELETTROVALVOLA
	95277	BOBINA SCEM VE140 ZB09
45	56036	RACCORDO VALVOLE CMT122
46	39040	BULLONE FORATO 1/4X26
47	0005150151	NIPPLO 1/4"CON.X 1/8"CON.
48	0024060019	RAC.DO X AT.CO WOSS D8 1/4"L
49	0024060018	NIPPLO FORATO 1/4"X1/8"X44,5
50	0005060097	POMPA SUNTEC AJV6 AC1003 4P
51	0024100059	TUBO PORTAUGELLO TBML160 2S
52	17663	NIPPLO 1/2"X1/4"X34
53	28074	TUBOFLEX 1/2"X1200 FD/FG
55	54056	BOCCOLA IGLIDUR-G 20X14X12X1
56	0024010012	FARFALLA ARIA TBG-TBL
57	0024020025	PERNO FARFALLA TBG P-V SQN72
58	0024010013	PROTEZIONE CONVOGLIATORE TBG
59	0025040039	LEVA REGOLAZIONE TBG 60P-V
60	16933	PARASTRAPPO GOMMA 40
61	28894	GIUNTO ALLUMINIO D=10
62	0024100118	DISTANZIALE GIUNTO 10X100
63	0024060025	PARASTRAPPO GOMMA 40 TBL
64	0024010011	ANELLO CONV.RE ARIA 289X158
66	0024030018	GUARN.NE FLANGIA AT.CO TBG 120
67	0024040016	CORDONE FIBRA DI VETRO 8X8X7
68	17639	PRIGIONIERO M12X63
69	0024100121	AS.ELETTROFRIZIONE TBML 120-200
73	0024100072	MOLLA FARFALLA ARIA TBML MC
78	0024100014	UGELLO GAS MISCELAT.TBML80
79	0024100020	UGELLO GAS MISCELAT.TBML80 ACC
80	0024100083	GIUNTO POMPA-FRIZIONE ALL.
81	0024100073	NOTTOLINO MOLLA M5X25,5
82	0024010027	NIPPLO PREL.VO ARIA TBG
83	0030010574	GUARN.NE ELETTRODO IONIZ.MC30
84	0024100053	AS.SOP.TO DISCO FRES. TBML16
85	0024040014	PIATTELLO FISS.GIO VENT.TBG150
86	0005030201	AP.RA SIEMENS LME 22.331C2

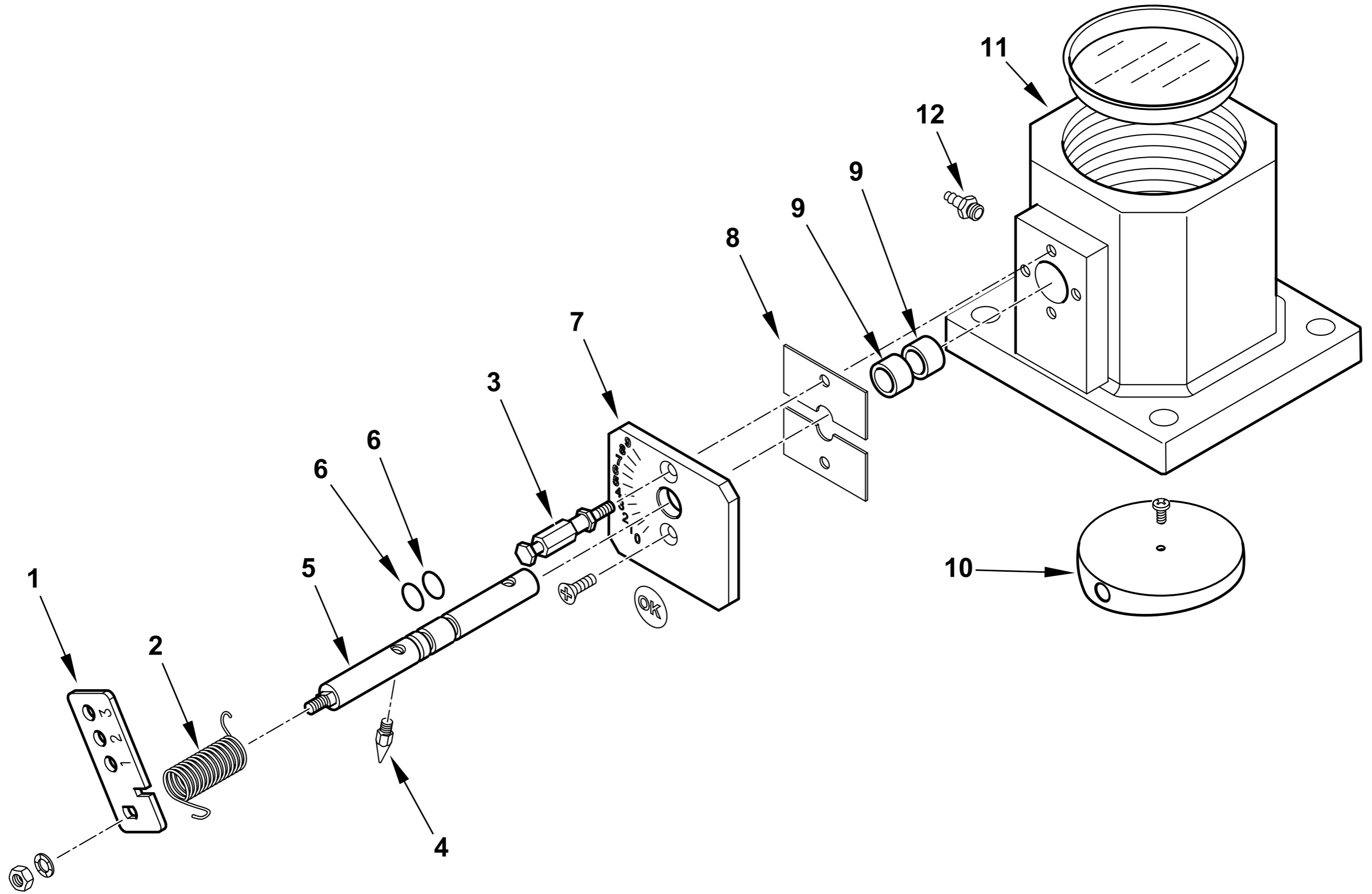
0024100104 - GRUPPO MODULATORE - MODULATING SYSTEM - SYSTEME DE MODULATION - MODULATIONSSYSTEM



0002993776rev.0	dis. Balboni
Data:06-06-2014	visto:Gilli C.

TAV.A67

VALVOLA FARFALLA - BUTTERFLY VALVE - VANNE PAPILLON - VALVULA MARIPOSA - 0024100071



0002993560 rev.1	dis. Balboni
Data: 02-10-2017	visto: Gilli C.

TAV.V14

