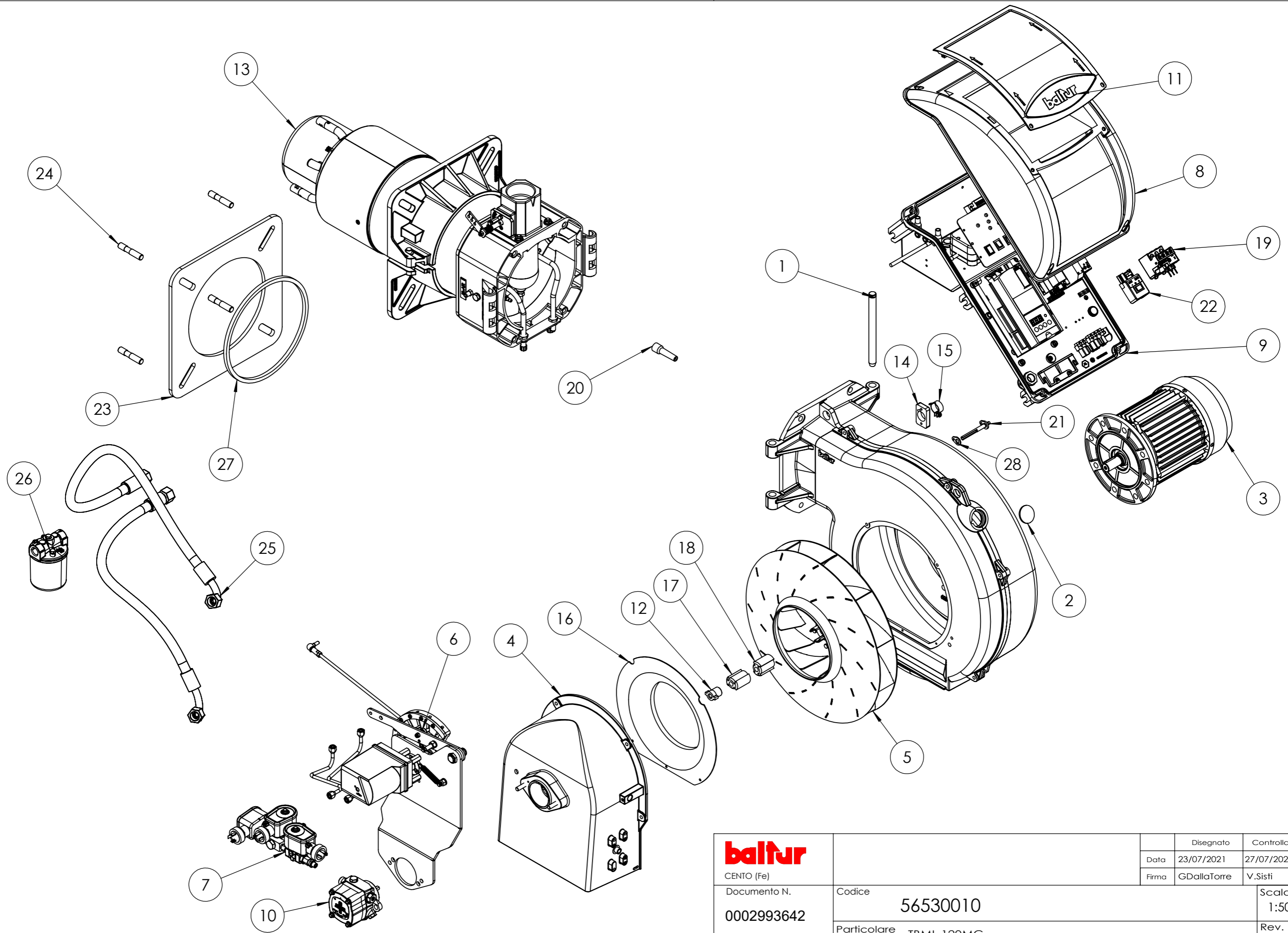


del presente disegno a termini di legge ne e' rigorosamente vietata qualsiasi riproduzione e comunicazione a terzi

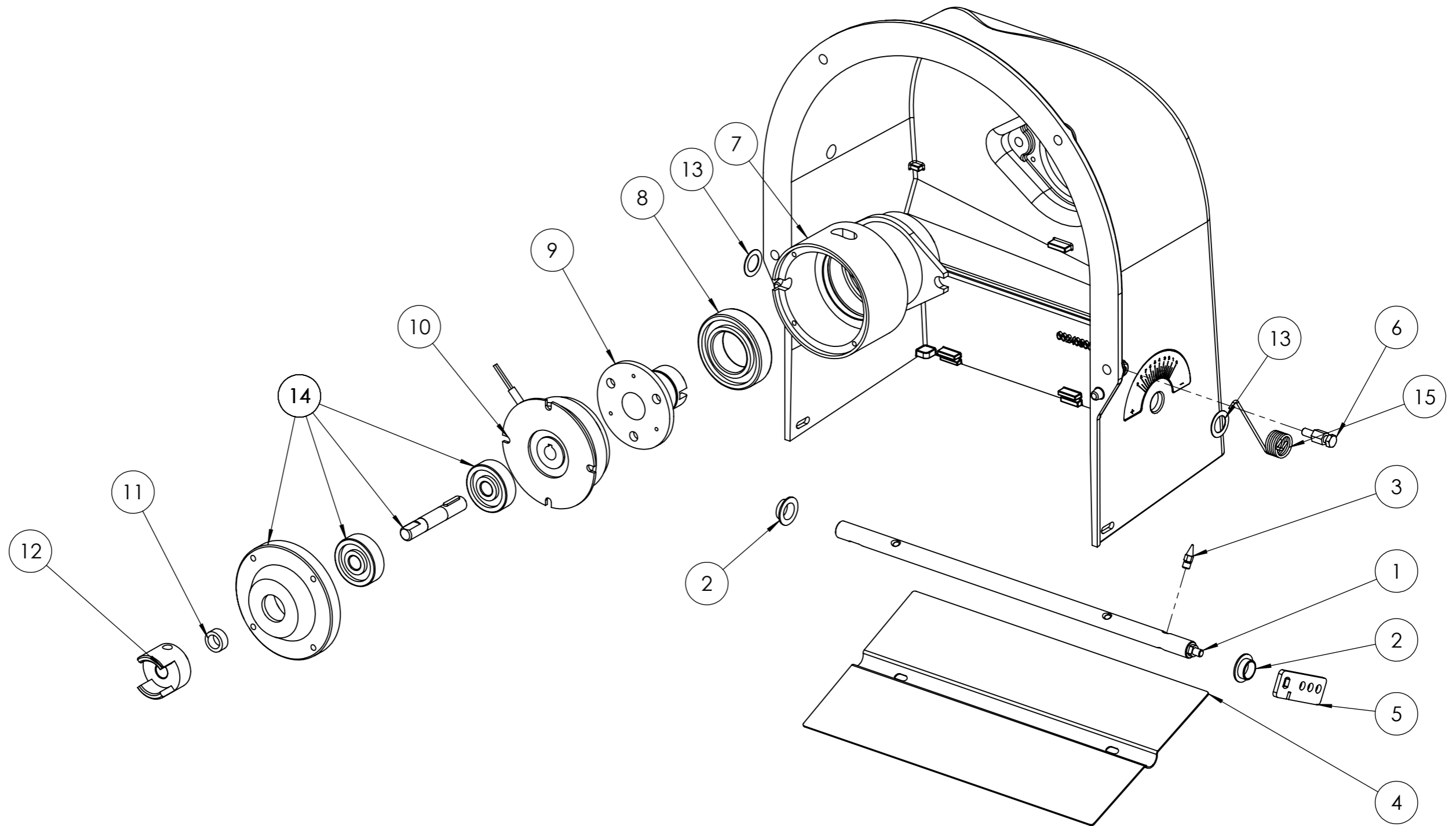


baltur CENTO (Fe)			Disegnato	Controllato
			Data 23/07/2021	27/07/2021
Documento N.	Codice	Firma GDallaTorre		Scala:
0002993642	56530010	V.Sisti		1:50
	Particolare TBML 120MC			Rev. 6

POS.	CODICE	DESCRIZIONE	DESCRIPTION	NR
1	0024010010	PERNO	PIN	1
2	0020020030	VETRINO	GLASS	1
3	0005010262	MOTORE	MOTOR	1
4	0006110534	AS. CONVOGLIATORE	CONVEYOUR AS.	1
5	0024030026	VENTOLA	FAN	1
6	0024100074	AS. MODULATORE	MODULATOR AS.	1
7	0006110901	AS. ELETTROVALVOLA	SOLENOID VALVE AS.	1
8	0024030088	COPERCHIO	COVER	1
9	0024100075	AS. QUADRO ELETTRICO	CPL ELECTRIC PANLE	1
10	0005060097	POMPA	PUMP	1
11	0024030089	COPERCHIO	COVER	1
12	0024100083	GIUNTO POMPA-FRIZIONE	PUMP-CLUTCH JOINT	1
13	0006110540	AS. TESTA	CPL COMBUSTION HEAD	1
14	0005030261	SOPPORTO	SUPPORT	1
15	0005030310	MORSETTO FOTO	CLAMP	1
16	0024010011	ANELLO CONV.	CONVEYOUR RING	1
17	16933	PARASTRAPPO (*)	CUSH DRIVE DAMPER (*)	1
18	0024060025	PARASTRAPPO (*)	CUSH DRIVE DAMPER (*)	1
19	0005110123	RELE' TERMICO	THERMAL RELAY	1
20	0005060037	SOPPRESSORE	SUPPRESSOR	1
21	0024010027	NIPPLO	NIPPLE	1
22	0005140432	AS. CONNETTORE MODULAZIONE	CONNECTOR	1
23	0024030018	GUARNIZIONE FLANGIA (*)	SEAL (*)	1
24	17639	PRIGIONIERO	STUD BOLT	4
25	28074	TUBOFLEX (*)	HOSE (*)	2
26	30768	FILTRO GASOLIO	FILTER	1
27	0024040016	CORDONE FIBRA VETRO	FIBER GLASS CORD	1
28	0030010574	GUARNIZIONE	SEAL	1

(*) Ricambi consigliati / Recommended spare parts


baltur CENTO (Fe)	Disegnato		Controllato
	Data	23/07/2021	27/07/2021
	Firma	GDallaTorre	V.Sisti
Documento N. 0002993642	Codice 56530010	Scala: 1:50	
Particolare TBML 120MC		Rev. 6	



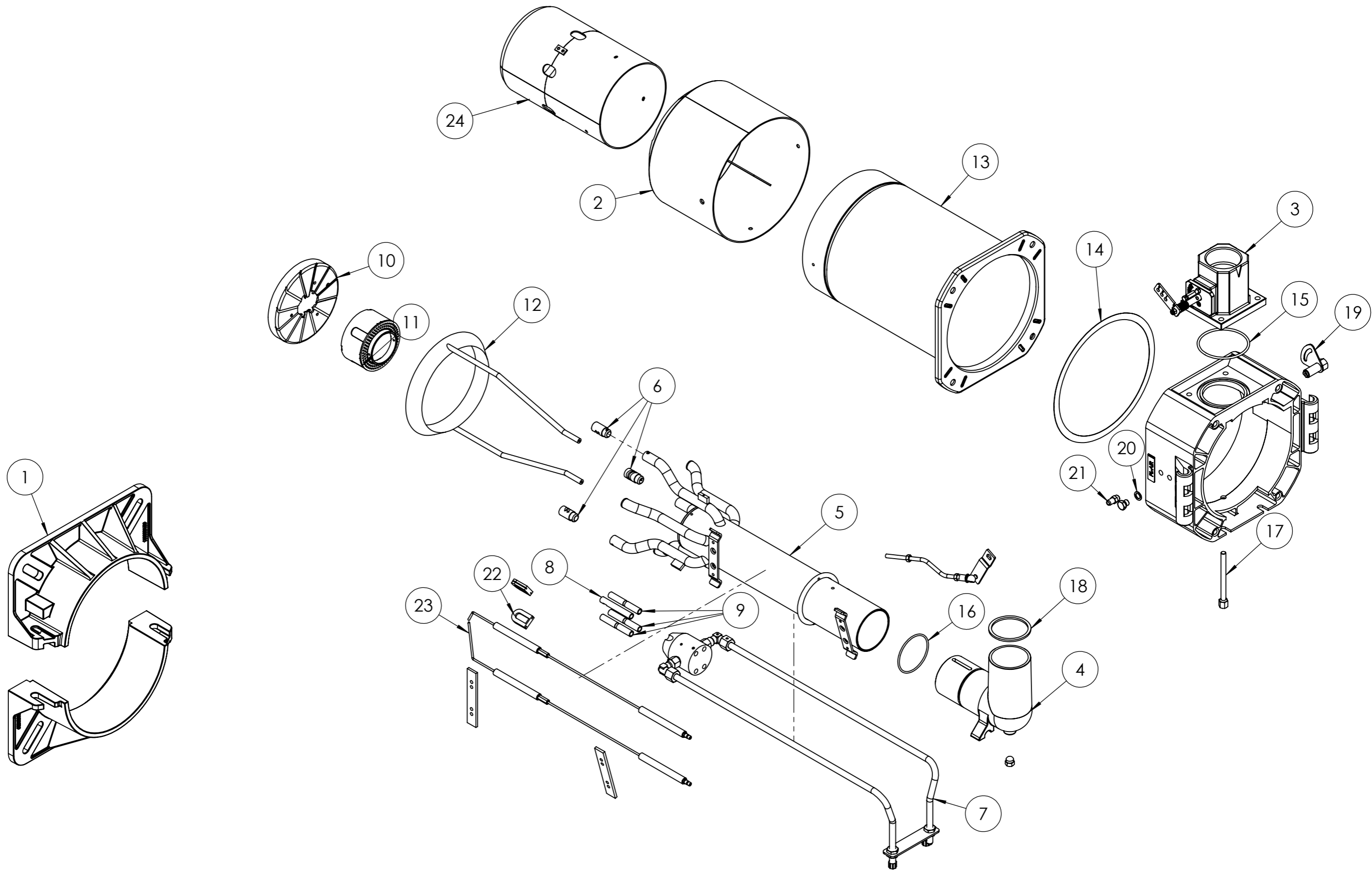
baltur CENTO (Fe)			Disegnato	Controllato	
	Documento N.	Codice	Data	04/09/2019	24/09/2019
	0002994448	0006110534	Firma	GDallaTorre	L.Borghi
	Particolare	AS.CONVOG. TBML 120-200MC/P	Scala:	1:20	
			Rev.	0	

POS.	CODICE	DESCRIZIONE	DESCRIPTION	NR.
1	0024020025	PERNO	PIN	1
2	54056	BOCCOLA	BUSHING	2
3	54200	INDICE	INDEX	1
4	0024010012	FARFALLA	THROTTLE	1
5	0025040039	LEVA	LEVER	1
6	0024100073	NOTTOLINO	PAWL	1
7	0024100065	CAMPANA ELETTROF.	ELECTRICAL CLUTCH HOUSING	1
8	0005170048	CUSCINETTO (*)	BEARING (*)	1
9	0024100082	CODOLO	ELECTRICAL CLUTCH TANG	1
10	0006020507	FRIZIONE (*)	CLUTCH (*)	1
11	0024100019	BOCCOLA	BUSHING	1
12	28894	GIUNTO	JOINT	1
13	19726	SPESSORE	SHIM	2
14	0024100116	AS.COPERCHIO-ALBERO-CUSCINETTI	COVER-SHAFT-BEARING AS.	1
	0005170049	CUSCINETTI (*)	BEARING (*)	2
	0024100117	DISTANZIALE	SPACER	1
15	0024100072	MOLLA	SPRING	1

(*) Ricambi consigliati / Recommended spare parts

 baltur CENTO (Fe)			Disegnato	Controllato	
			Data	04/09/2019	24/09/2019
			Firma	GDallaTorre	L.Borghesi
Documento N. 0002994448	Codice 0006110534			Scala: 1:20	
Particolare AS.CONVOG. TBML 120-200MC/P				Rev. <input type="radio"/>	


del presente disegno a termini di legge ne e' rigorosamente vietata qualsiasi riproduzione e comunicazione a terzi



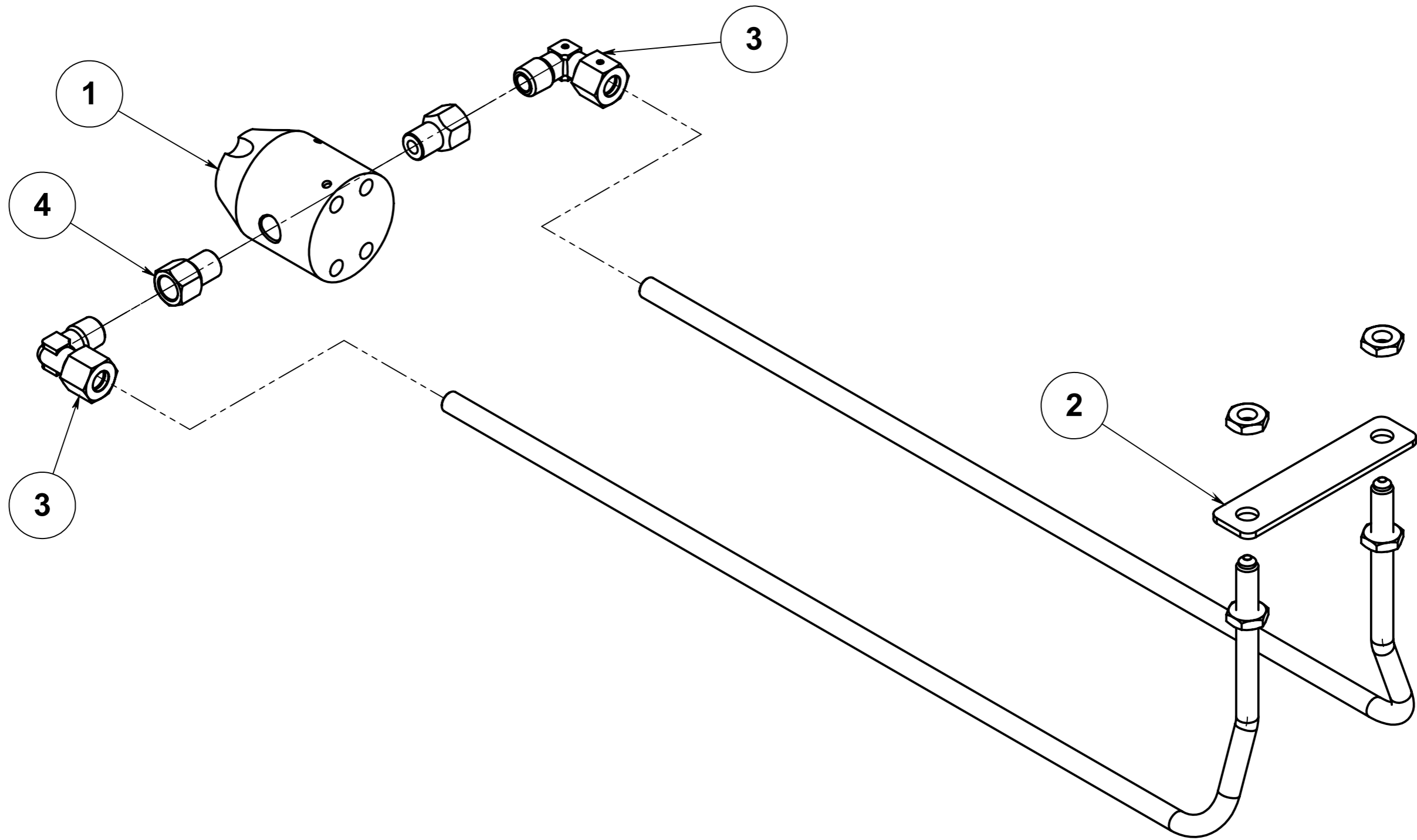
baltur CENTO (Fe) Documento N.			Disegnato	Controllato
			Data	22/07/2021
			Firma	GDallaTorre
	Codice	0006110540		Scala: 1:10
	Particolare	AS.TESTA COMB. TBML 120MC		Rev. O

POS.	CODICE	DESCRIZIONE	DESCRIPTION	ESPLOSO/QUANTITA'
1	8024030001	SEMIFLANGIA	SEMI-FLANGE	2
2	0024100095	DIFFUSORE	DIFFUSER	1
3	0024100071	AS. VALV.-FARFALLA	COMPLETE THROTTLE VALVE	1
4	0024030004	RACCORDO MANDATA GAS	COUPLING	1
5	0024100049	TUBO MANDATA	DELIVERY PIPE	1
6	0024100062	RIDUZIONE	ADAPTER	3
7	0024100099	GRUPPO POLVERIZZATORE	COMPL.SPRAY NOZZLE	1
8	0024100020	UGELLO	NOZZLE	1
9	0024100014	UGELLO	NOZZLE	3
10	0024100096	DISCO	DISC	1
11	0024100053	SOPPORTO	SUPPORT	1
12	0024100057	ANELLO	RING	1
13	0024100045	CANNOTTO	SLEEVE	1
14	0024020019	GUARNIZIONE (*)	SEAL (*)	1
15	0005180077	GUARNIZIONE (*)	SEAL (*)	1
16	0005180076	GUARNIZIONE (*)	SEAL (*)	1
17	0024100016	VITE FISSAGGIO	SCREW	1
18	0024030017	GUARNIZIONE (*)	SEAL (*)	1
19	0024010008	SETTORE GRADUATO	AIR REGULATION SECTOR	1
20	146	RONDELLA RAME	COPPER WASHER	1
21	31483	PRESA PRESSIONE	PRESSURE PORT	1
22	0024100084	GOMMINO	RUBBER	2
23	0024100051	ELETTRODO (*)	ELECTRODE (*)	2
24	0024100046	DIFFUSORE	DIFFUSER	1

(*) Ricambi consigliati / Recommended spare parts

 baltur CENTO (Fe)	Disegnato		Controllato
	Data	22/07/2021	22/07/2021
	Firma	GDallaTorre	V.Sisti
Documento N.	Codice 0006110540		Scala: 1:10
	Particolare AS.TESTA COMB. TBML 120MC		Rev. O

del presente disegno a termini di legge ne e' rigorosamente vietata qualsiasi riproduzione e comunicazione a terzi



POS.	CODICE	DESCRIZIONE	DESCRIPTION	NR
1	0024100009	POLVERIZZATORE	SPRAY NOZZLE	1
2	0024100015	PIASTRA	PLATE	1
3	23551	RACCORDO	COUPLING	2
4	0024100058	PROLUNGA	EXTENSION	2

baltur

CENTO (Fe)

Documento N.
0002994382

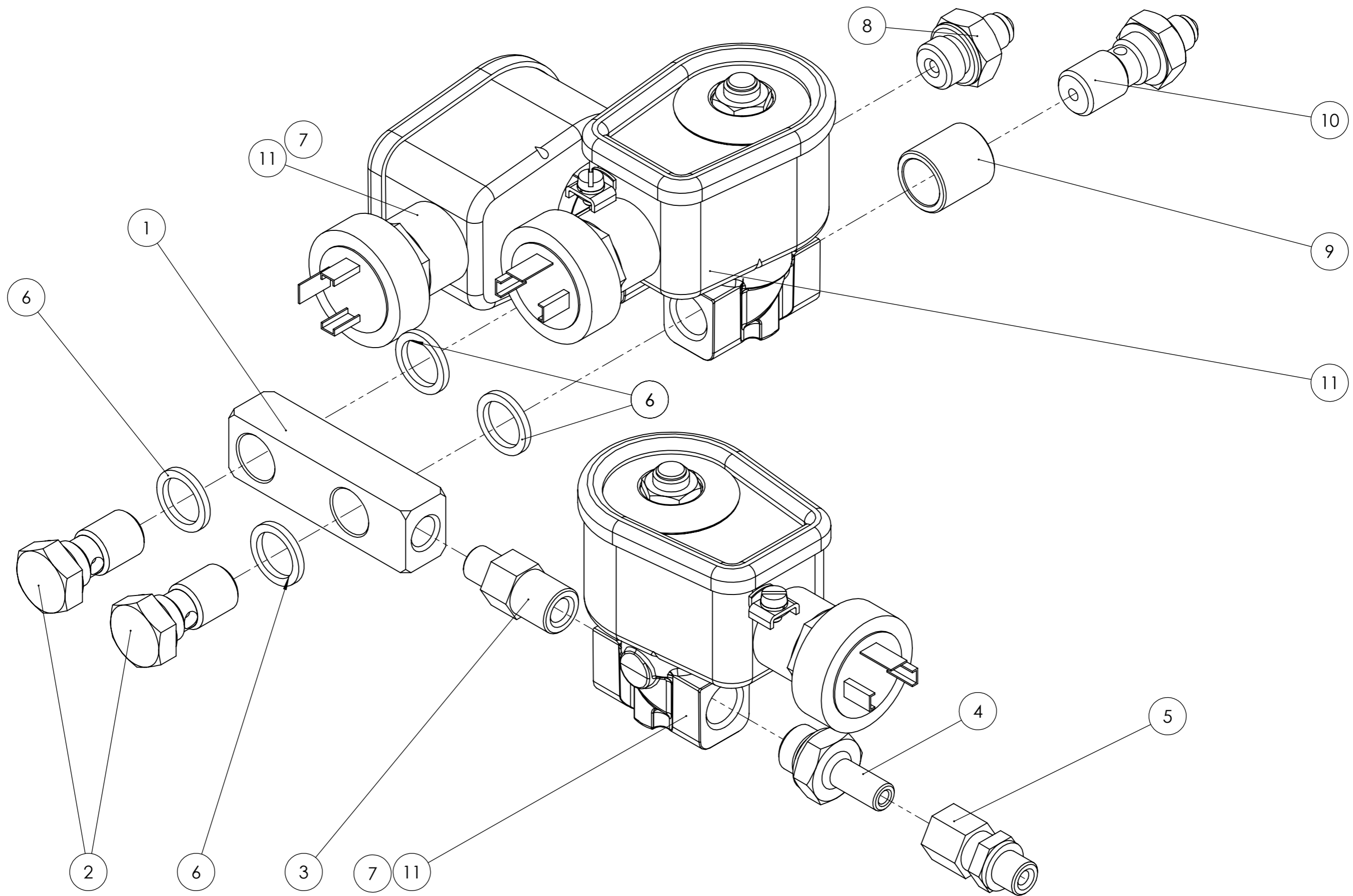
Codice
0024100099

Particolare AS.GRUPPO POLV.RE TBML160

	Disegnato	Controllato
Data	01/09/2020	03/09/2020
Firma	S.D.T.	V.Sisti

Scala:
1:2
Rev. 1

del presente disegno a termini di legge ne e' rigorosamente vietata qualsiasi riproduzione e comunicazione a terzi

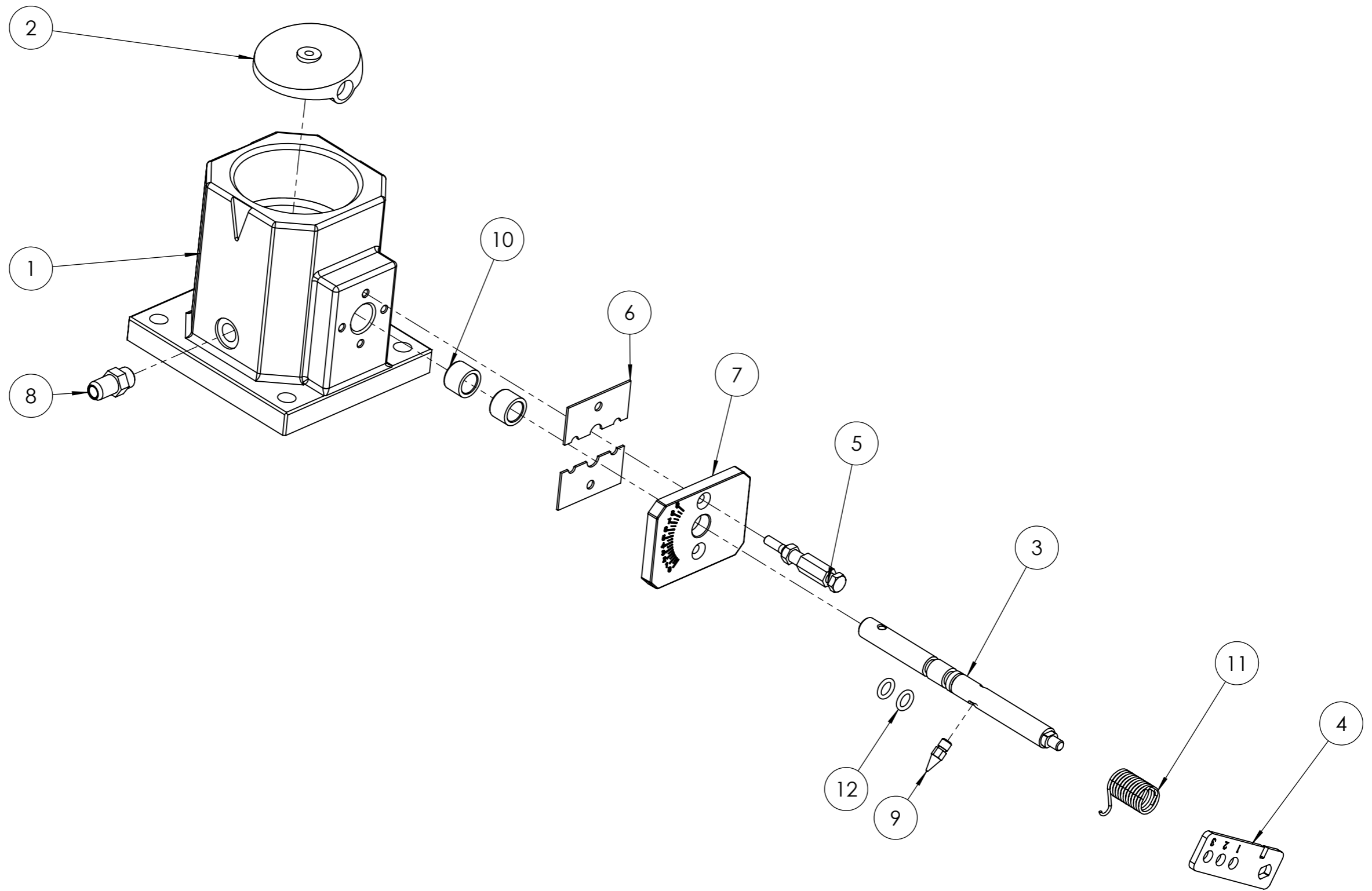


baltur	Disegnato		Controllato
	Data	15/07/2020	23/07/2020
CENTO (Fe)	Firma	S.D.T.	V.Sisti
Documento N.	Codice	Scala:	
	0006110901	1:1	
	Particolare	Rev. O	
	AS.GRUPPO EV TBL130-160P DACA		

POS.	CODICE	DESCRIZIONE	DESCRIPTION	Vista Esplosa/QUANTITA'
1	56036	RACCORDO	COUPLING	1
2	39040	BULLONE FORATO	HOLLOW BOLT	2
3	0005150151	NIPPLO	NIPPLE	1
4	0024060019	RACCORDO	COUPLING	1
5	30987	RACCORDO	COUPLING	1
6	4987	RONDELLA	WASHER	4
7	95277	BOBINA (*)	COIL	3
8	0024060017	NIPPLO	NIPPLE	1
9	0024080007	DISTANZIALE	SPACER	1
10	0024060018	NIPPLO FORATO	PERF. NIPPLE	1
11	0005080089	ELETTOVALVOLA (*)	SOLENOID VALVE	3

(*) Ricambio consigliato/ Recommended spare part

baltur CENTO (Fe)	Disegnato		Controllato
	Data	15/07/2020	23/07/2020
	Firma	S.D.T.	V.Sisti
Documento N.	Codice	Scala:	
	0006110901	1:1	
	Particolare	Rev. O	
	AS.GRUPPO EV TBL130-160P DACA		




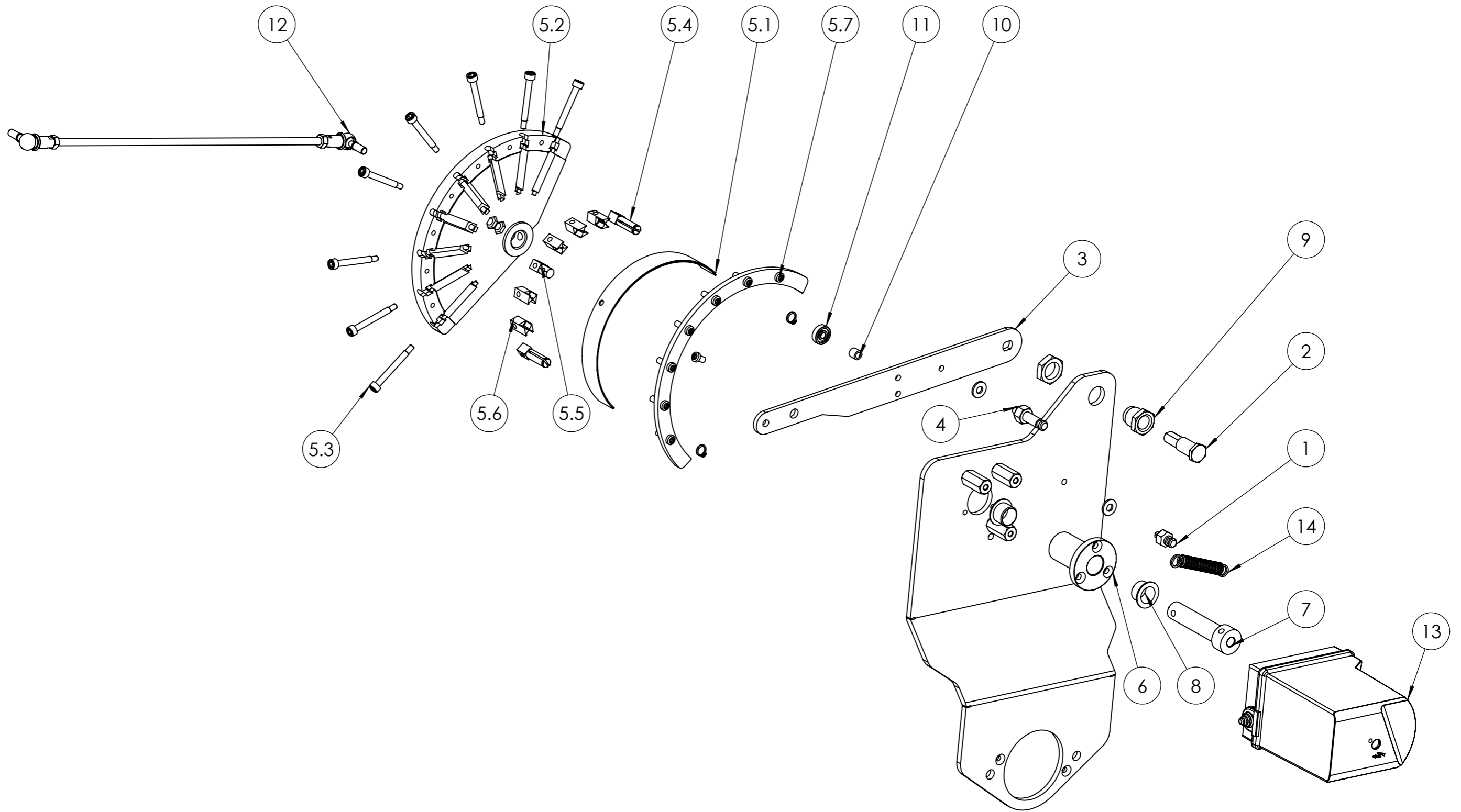
baltur CENTO (Fe) Documento N. 0002993560			Disegnato	Controllato
			Data	04/09/2019
			Firma	GDallaTorre
	Codice	0024100071		Scala: 1:5
	Particolare	AS.VALV.FARFALLA TBML MC		Rev. 1

del presente disegno a termini di legge ne e' rigorosamente vietata qualsiasi riproduzione e comunicazione a terzi

POS.	CODICE	DESCRIZIONE	DESCRIPTION	VISTA ESPLOSA/QUANTITA'
1	0024040003	CORPO VALVOLA FARFALLA	THROTTLE VALVE BODY	1
2	0024040004	FARFALLA GAS	GAS THROTTLE	1
3	0024020026	PERNO	PIN	1
4	0024100070	LEVA	LEVER	1
5	0024020027	NOTTOLINO MOLLA	PAWL	1
6	0024040006	PIASTRINA	PLATE	2
7	0025040035	PIASTRA	PLATE	1
8	31483	PRESA PRESSIONE	PRESSURE PORT	1
9	54200	INDICE REGOLAZIONE ARIA	AIR REGULATION INDEX	1
10	0005170059	BOCCOLA	BUSHING	2
11	0025040040	MOLLA	SPRING	1
12	30335	GUARNIZIONE (*)	SEAL (*)	2

(*) Ricambio consigliato/Recommended spare part

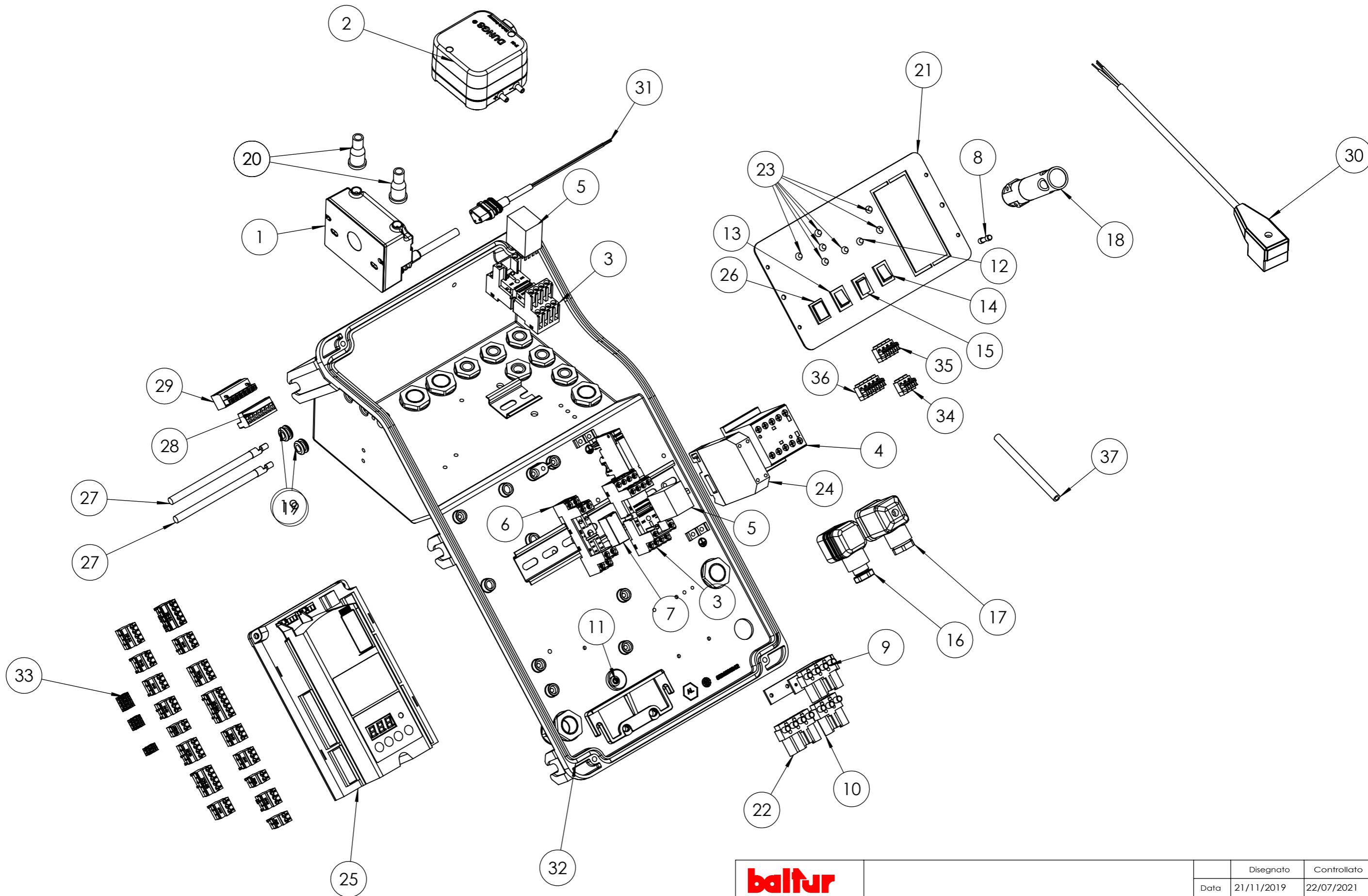
 baltur CENTO (Fe)	Disegnato		Controllato
	Data	04/09/2019	04/09/2019
	Firma	GDallaTorre	V.Sisti
Documento N. 0002993560	Codice 0024100071		Scala: 1:5
	Particolare AS.VALV.FARFALLA TBML MC		Rev. 1



baltur CENTO (Fe)	Disegnato		Controllato
	Data	28/08/2019	29/08/2019
Documento N.	Codice		Scala:
0002993558	0024100074		1:5
	Particolare AS.MODULAT. TBML MC SQN72.6E5A		Rev. 4
	Firma	GDallaTorre	V.Sisti

POS.	CODICE	DESCRIZIONE	NR.
1	35620	NOTTOLINO	1
2	0012120161	PERNO	1
3	0012120145	LEVA	1
4	0012120175	NOTTOLINO	1
5	0006110485	AS.CAMMA MECCANICA 130°	1
5.1	0012120173	LAMINA	2
5.2	0012120170	CAMMA	1
5.3	0012120155	VITE	8
5.4	0012120192	FORCHETTA	2
5.5	0012120193	SOPPORTO	1
5.6	0012120194	GUIDA	5
5.7	0012120190	SETTORE CAMMA	1
5.8	257	ANELLO EL. EST. 8 UNI7435	2
5.9	0005160136	VITE TORX TC 4X16 SVAGEF. 8.8	7
6	0012120157	BOCCOLA	1
7	0012120171	PERNO	1
8	0005170056	BOCCOLA	2
9	0012120195	BOCCOLA	1
10	0012120164	DISTANZIALE	1
11	0005170013	CUSCINETTO	1
12	0024100067	TIRANTE	1
13	0005040228	SERVOMOTORE	1
14	53109	MOLLA	1

baltur CENTO (Fe)			Disegnato	Controllato	
			Data	28/08/2019	29/08/2019
			Firma	GDallaTorre	V.Sisti
Documento N. 0002993558	Codice 0024100074			Scala: 1:5	
Particolare AS.MODULAT. TBML MC SQN72.6E5A				Rev. 4	




baltur CENTO (Fe)	Disegnato	Controllato	
	Data	21/11/2019	22/07/2021
Documento N.	Firma	GDallaTorre	V.Sisti
0002993559	Codice	0024100075	
	Particolare	AS.QUADRO ELET. TBML MC	
		Scala:	1:10
		Rev.	2

POS.	CODICE	DESCRIZIONE	DESCRIPTION	NR.
1	0005020078	TRASFORMATORE (*)	TRANSFORMER (*)	1
2	0005040081	PRESSOSTATO	PRESSURE SWITCH	1
3	0005110094	TUBO PVC	PVC PIPE	2
4	0005110110	TELERUTTORE	REMOTE CTRL SWITCH	1
5	0005110093	RELE'	THERMAL RELAY	2
6	0005110096	ZOCCOLO	BASE	1
7	0005110095	RELE'	THERMAL RELAY	1
8	7456	FUSIBILE	FUSE	1
9	0005130023	PRESA VERDE	GREEN PORT	1
10	0005130018	PRESA NERA	BLACK PORT	1
11	0024010019	ECCENTRICO	ECCENTRIC	1
12	0005120133	LAMPADA ROSSA	RED LAMP	1
13	0005120081	INTERRUTTORE	SWITCH	1
14	0005120123	PULSANTE	BUTTON	1
15	0005120125	DEVIATORE	UNIPOLAR SWITCH	1
16	23521	CONNETTORE NERO	BLACK CONNECTOR	1
17	23522	CONNETTORE GRIGIO	GREY CONNECTOR	1
18	30960	SENSORE FIAMMA (*)	FLAME SENSOR (*)	1
19	0005140236	PASSAFILO	WIRE GUIDE	2
20	0005140115	CAPPUCCIO	CAP	2

POS.	CODICE	DESCRIZIONE	DESCRIPTION	NR.
21	0024100007	SINOTTICO	SYNOPTIC CONTROL PANEL	1
22	0005130019	PRESA MARRONE	BROWN PORT	1
23	0005120132	LAMPADA VERDE	GREEN LAMP	7
24	23062	PONTE RADDRIZZATORE	RECTIFIER BRIDGE	1
25	0006020544	APPARECCHIATURA	EQUIPMENT	1
26	0005120163	PULSANTE	BUTTON	1
27	0005020037	CAVO A.T.	H.V. CABLE	2
28	0005130172	CONNETTORE 7P F	7P MALE CONNECTOR	1
29	0005130173	CONNETTORE 7P M	7P FEMALE CONNECTOR	1
30	0005130175	CONNETTORE	CONNECTOR	1
31	0005130111	CONNETTORE	CONNECTOR	1
32	0024010018	GUARNIZIONE	SEAL	1
33	0005130215	KIT CONNETTORI	CONNECTOR KIT	1
34	0005130207	CONNETTORE 3 P F	3P F CONNECTOR	1
35	0005130178	CONNETTORE 4 P F	4P F CONNECTOR	1
36	0005130179	CONNETTORE 5 P F	5P F CONNECTOR	1
37	0005250017	TUBO SILICONE	SILICONE PIPE	1

(*) Ricambi consigliati / Recommended spare parts

 baltur CENTO (Fe)	Disegnato		Controllato
	Data	21/11/2019	22/07/2021
	Firma	GDallaTorre	V.Sisti
Documento N. 0002993559	Codice 0024100075		Scala: 1:10
Particolare AS.QUADRO ELET. TBML MC			Rev. 2