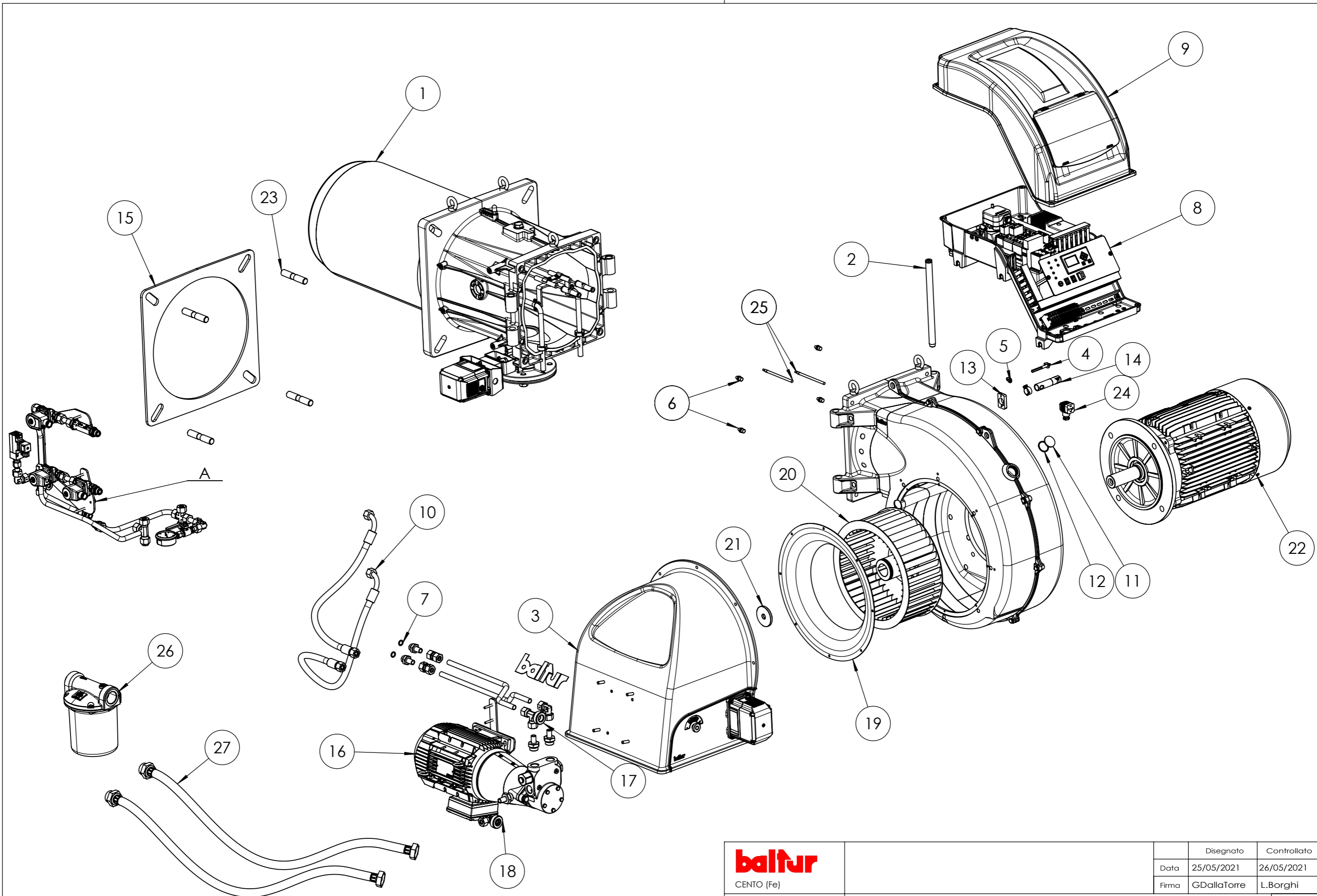


del presente disegno a termini di legge ne e' rigorosamente vietata qualsiasi riproduzione e comunicazione a terzi



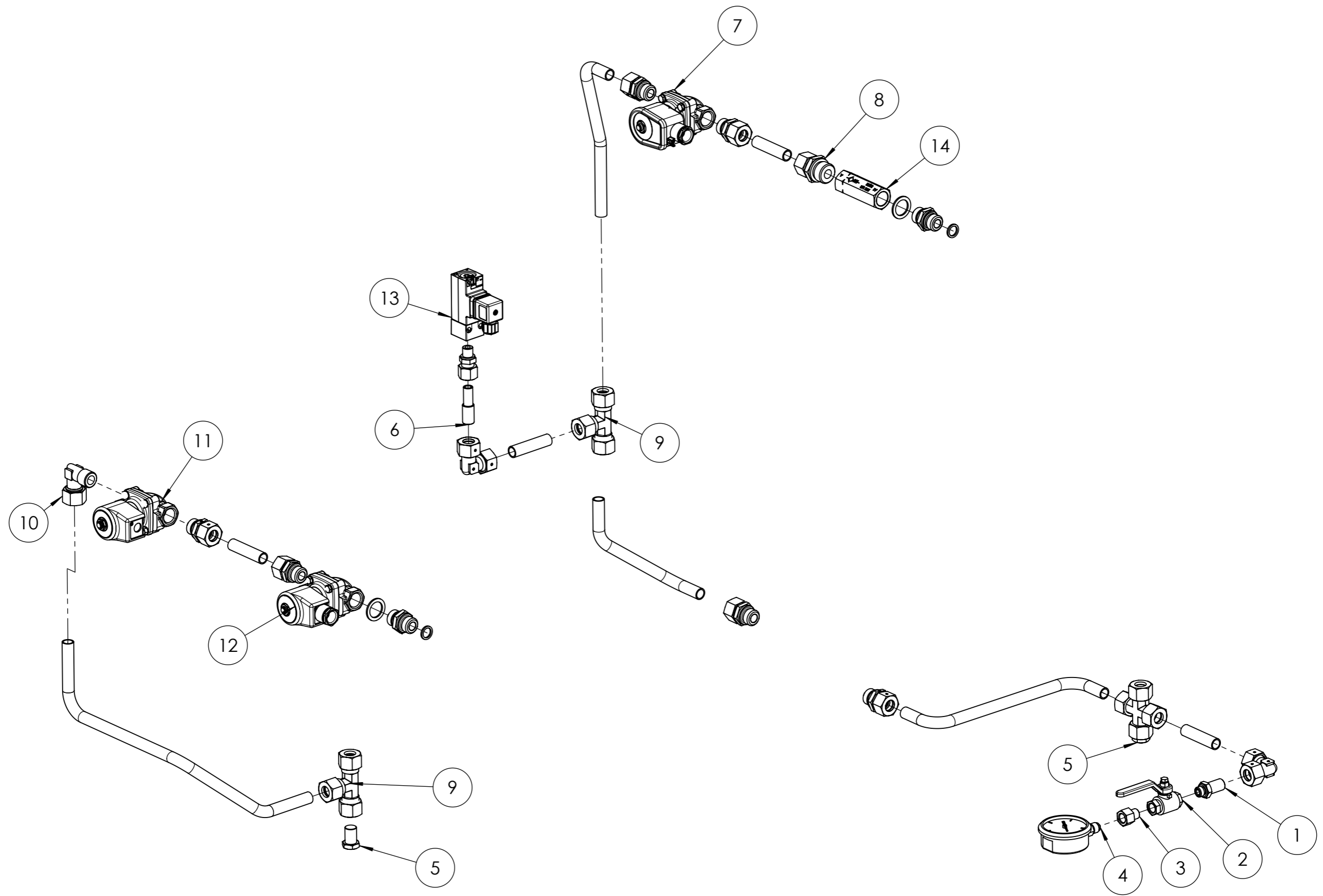
<b>baltur</b>	Disegnato	Controllato
	Data 25/05/2021	26/05/2021
CENTO (Fe)	Firma GDallaTorre	L.Borghini
Documento N.	Codice	Scala:
	36220010	1:10
	Particolare TBL 750ME	Rev. 0

POS.	CODICE	DESCRIZIONE	DESCRIPTION	ESPLOSO/NR
1	0006110931	AS.TESTA	CPL COMBUSTION HEAD	1
2	0033010077	PERNO	PIN	1
3	0006110825	AS.CONVOG	CONVEYOUR AS.	1
4	0024010027	NIPPLO	NIPPLE	1
5	0030010574	GUARNIZIONE	SEAL	1
6	0033010099	SPINA CONICA	TAPER PIN	4
7	4987	RONDELLA RAME	COPPER WASHER	2
8	0033020066	AS.QUADRO ELETTRICO	CPL ELECTRIC PANEL	1
9	0033010070	COPERCHIO	COVER	1
10	0012130036	TUBOFLEX (*)	HOSE (*)	2
11	0020020030	VETRINO	GLASS	1
12	23839	GUARNIZIONE OR	O RING SEAL	1
13	0005030261	SOPPORTO	SUPPORT	1
14	30837	SENSORE FIAMMA (*)	FLAME SENSOR (*)	1
15	0033010076	GUARNIZIONE FLANGIA (*)	SEAL (*)	1
16	19803	AS.MOTORE-POMPA	MOTOR-PUMP AS.	1
17	27663	ATTACCO TUBO FLEX	HOSE CONNECTION	1
18	0012020044	ATTACCO TUBO FLEX	HOSE CONNECTION	1
19	0033010011	ANELLO CONVOGLIATORE	CONVEYOUR RING	1
20	0033010010	VENTOLA	FAN	1
21	0022030036	PIATTELLO	PLATE	1
22	0005010298	MOTORE	MOTOR	1
23	17888	PRIGIONIERO	STUD BOLT	4
24	23521	CONNETTORE	CONNECTOR	1
25	0005020089	CAVO A.T.	H.V. CABLE	2
26	30875	FILTRO GASOLIO (*)	FILTER (*)	1
27	0005070456	TUBOFLEX (*)	HOSE (*)	2

(\*) Ricambi consigliati / Recommended spare parts

<b>baltur</b> CENTO (Fe)			Disegnato	Controllato	
			Data	25/05/2021	26/05/2021
			Firma	GDallaTorre	L.Borghi
Documento N.	Codice			Scala:	
	<b>36220010</b>			1:10	
	Particolare TBL 750ME			Rev. <b>O</b>	


del presente disegno a termini di legge ne e' rigorosamente vietata qualsiasi riproduzione e comunicazione a terzi

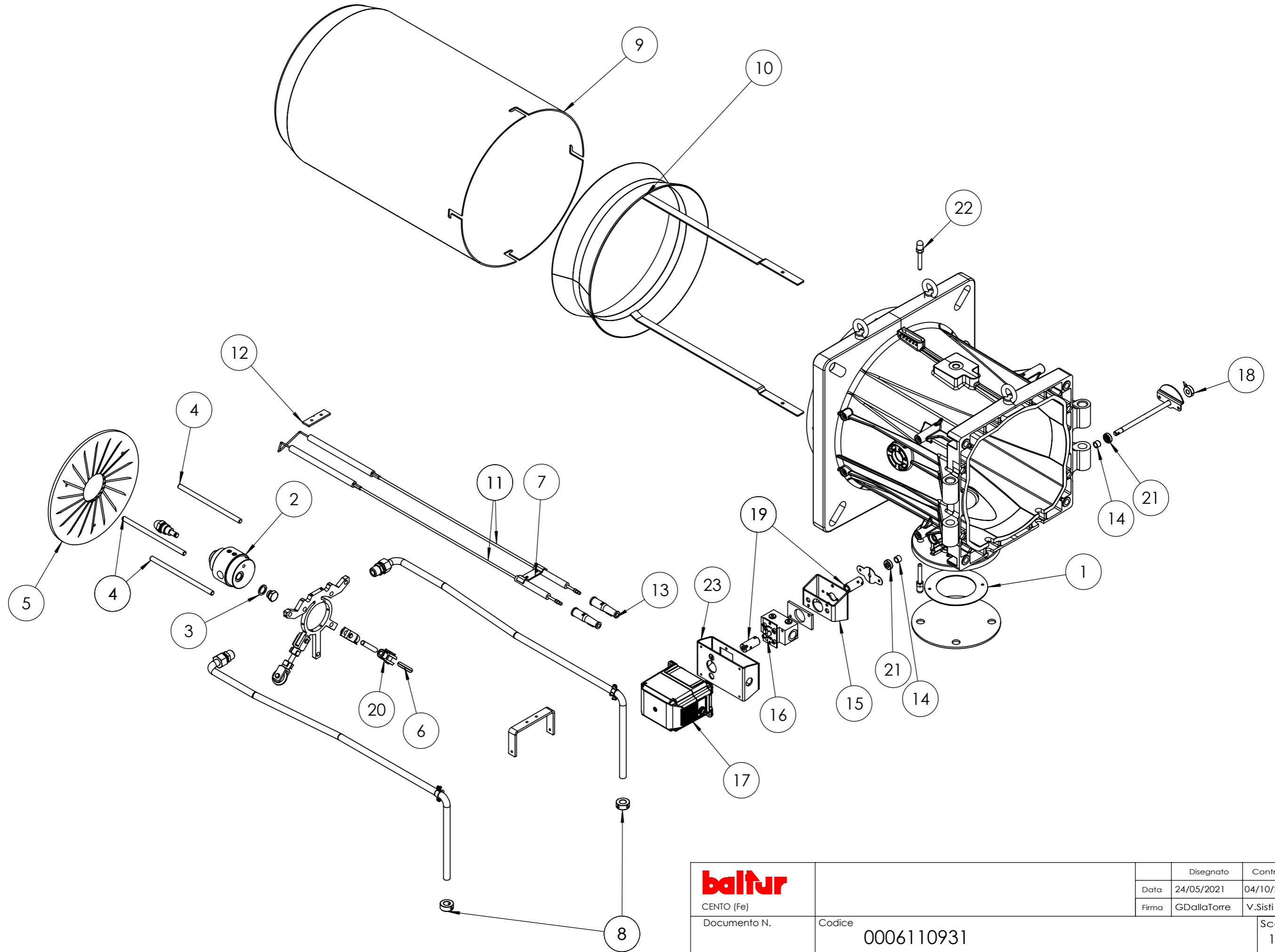


<b>baltur</b>	Disegnato		Controllato
	Data	25/05/2021	26/05/2021
CENTO (Fe)	Firma	GDallaTorre	L.Borghini
Documento N.	Codice	Scala:	
A	36220010	1:10	
	Particolare TBL 750ME	Rev. O	

POS.	CODICE	DESCRIZIONE	DESCRIPTION	NR.
1	13373	RACCORDO	COUPLING	1
2	0005070310	VALVOLA A SFERA	BALL VALVE	1
3	19546	RACCORDO	COUPLING	1
4	23920	MANOMETRO	PRESSURE GAUGE	1
5	0012130014	TAPPO SVUOT.TO CIRCUITO	PLUG	2
6	0012130016	RIDUZIONE	ADAPTER	1
7	0005080026	ELETTROVALVOLA (*)	SOLENOID VALVE	1
8	0005150134	RACCORDO	COUPLING	1
9	31423	RACCORDO	COUPLING	2
10	23075	RACCORDO	COUPLING	1
11	0005080031	ELETTROVALVOLA (*)	SOLENOID VALVE (*)	1
12	0005080088	ELETTROVALVOLA (*)	SOLENOID VALVE (*)	1
13	0005040231	PRESSOSTATO (*)	PRESSURE SWITCH (*)	1
14	0005250486	VALVOLA RITEGNO	CHECK VALVE	1

(\*) Ricambi consigliati / Recommended spare parts


 CENTO (Fe)			Disegnato	Controllato	
			Data	25/05/2021	26/05/2021
			Firma	GDallaTorre	L.Borghi
Documento N.	Codice			Scala:	
TAVOLA A	36220010			1:10	
	Particolare TBL 750ME			Rev. <input type="radio"/>	

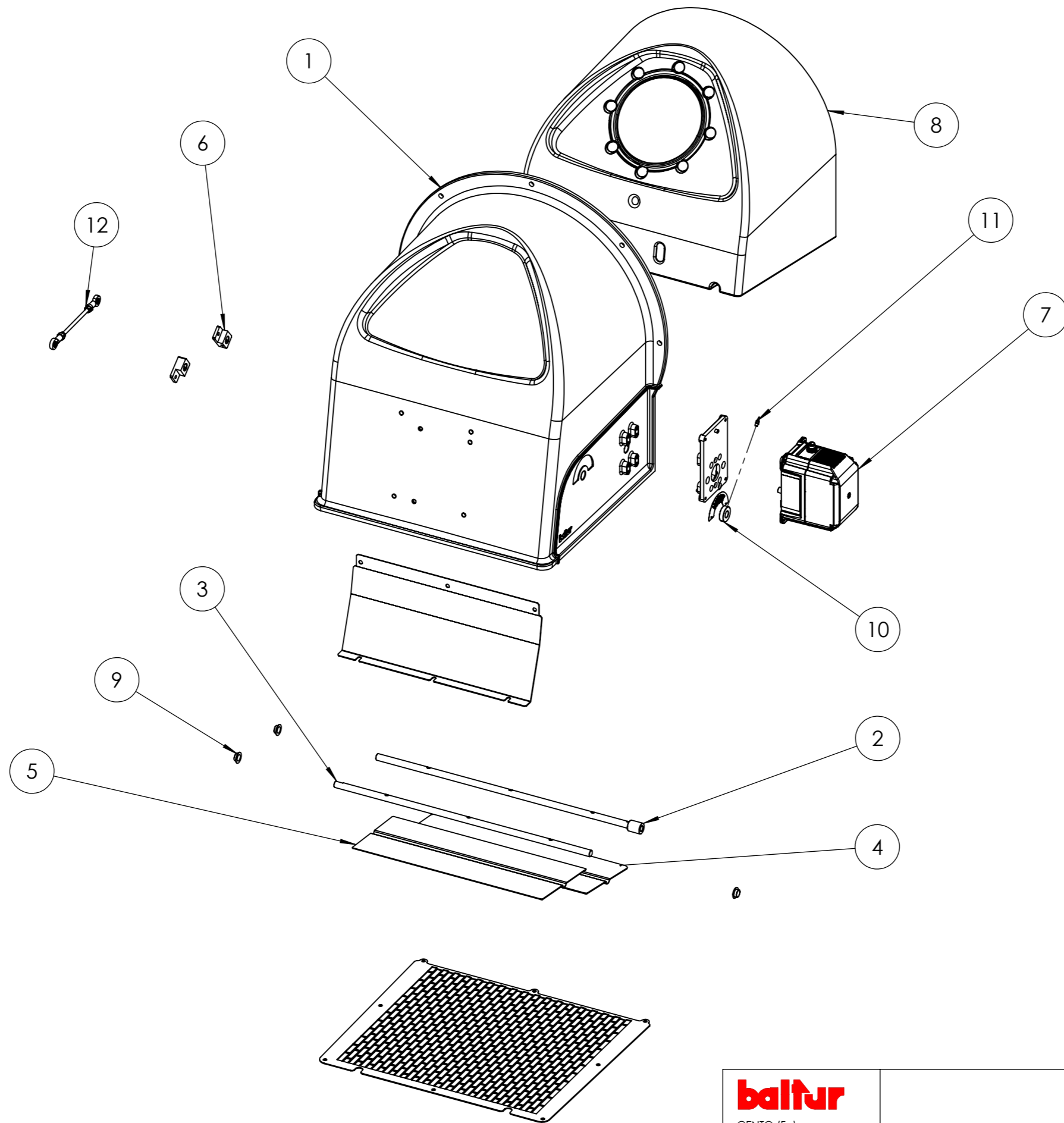


<b>baltur</b> CENTO (Fe)	Disegnato	Controllato
	Data 24/05/2021	04/10/2022
Documento N.	Firma GDallaTorre	V.Sisti
Codice	0006110931	Scala: 1:50
Particolare AS.TESTA COMB. TBL 650ME		Rev. 2

POS.	CODICE	DESCRIZIONE	DESCRIPTION	ESPLOSA/ A' QUANTIT
1	23124	GUARNIZIONE CENTELLEN	SEAL	1
2	0027030120	POLVERIZZATORE	SPRAY NOZZLE	1
3	30402	RONDELLA RAME	COPPER WASHER	1
4	0015520009	PERNO	PIN	3
5	44845	DISCO FRESATO 280X70 I205	DISC (*)	1
6	0026080017	RUOTA	WHEEL	2
7	34459	STAFFA	BRACKET	1
8	0026030164	BOCCOLA	BUSHING	2
9	0033020051	DIFFUSORE	DIFFUSER	1
10	0033020052	ANELLO REGOLAZIONE ARIA	AIR REGULATION RING	1
11	0033020040	ELETTRODO (*)	ELECTRODE (*)	2
12	61299	PIASTRINA	PLATE	1
13	0005060120	SOPPRESSORE	SUPPRESSOR	2
14	0005170059	BOCCOLA	BUSHING	2
15	0033020049	STAFFA	BRACKET	1
16	0005080033	REGOLATORE (*)	REGULATOR (*)	1
17	0005040166	SERVOMOTORE (*)	SERVOMOTOR (*)	1
18	0012010142	BOCCOLA	BUSHING	1
19	0033020012	GIUNTO COLTO	JOINT	2
20	23864	FORCELLA	FORK	4
21	0005180118	GUARNIZIONE	SEAL	2
22	0033010042	NOTTOLINO	PAWL	2
23	0033020014	STAFFA	BRACKET	1

(\*) Ricambi consigliati / Recommended spare parts


 baltur CENTO (Fe)	Disegnato		Controllato
	Data	24/05/2021	04/10/2022
	Firma	GDallaTorre	V.Sisti
Documento N.	Codice <b>0006110931</b>		Scala: 1:50
	Particolare AS.TESTA COMB. TBL 650ME		Rev. <b>2</b>

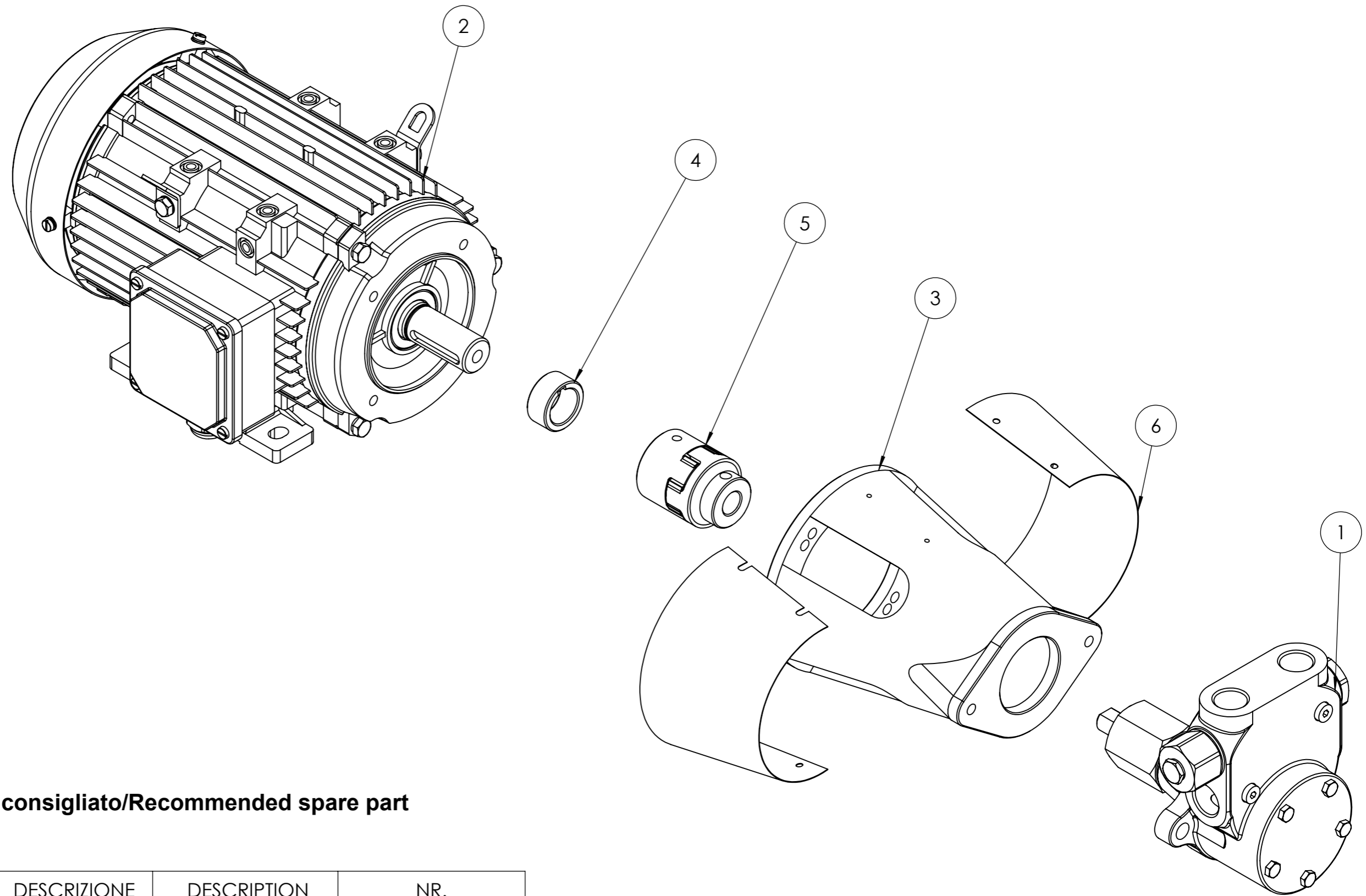


<b>baltur</b> CENTO (Fe)	Disegnato	Controllato
	Data 18/08/2020	30/10/2020
Documento N.	Firma G.Bovinelli	L.Borghi
Codice	0006110825	
Particolare AS.CONVOG. TBML 750ME	Scala:	1:8
	Rev.	0

POS.	CODICE	DESCRIZIONE	DESCRIPTION	esploso/QUANTITA'
1	0033020001	CONVOGLIATORE	CONVEYOR	1
2	0033010025	PERNO	PIN	1
3	0033010026	PERNO	PIN	1
4	0033010027	FARFALLA ARIA TBG750 ANT.	THROTTLE	1
5	0033010028	FARFALLA ARIA TBG750 POST.	THROTTLE	1
6	0019040006	NOTTOLINO	PAWL	2
7	0005040167	SERVOMOTORE(*)	SERVOMOTOR(*)	1
8	0033010036	FONOASSORBENTE	SOUND-PROOFING PANEL	1
9	54056	BOCCOLA	BUSHING	3
10	45325	BOCCOLA	BUSHING	1
11	54200	INDICE REGOLAZIONE ARIA	AIR REGULATION INDEX	1
12	0033020084	TIRANTE	TIE ROD WITH JOINT	1

**(\*) Ricambio consigliato/Recommended spare part**

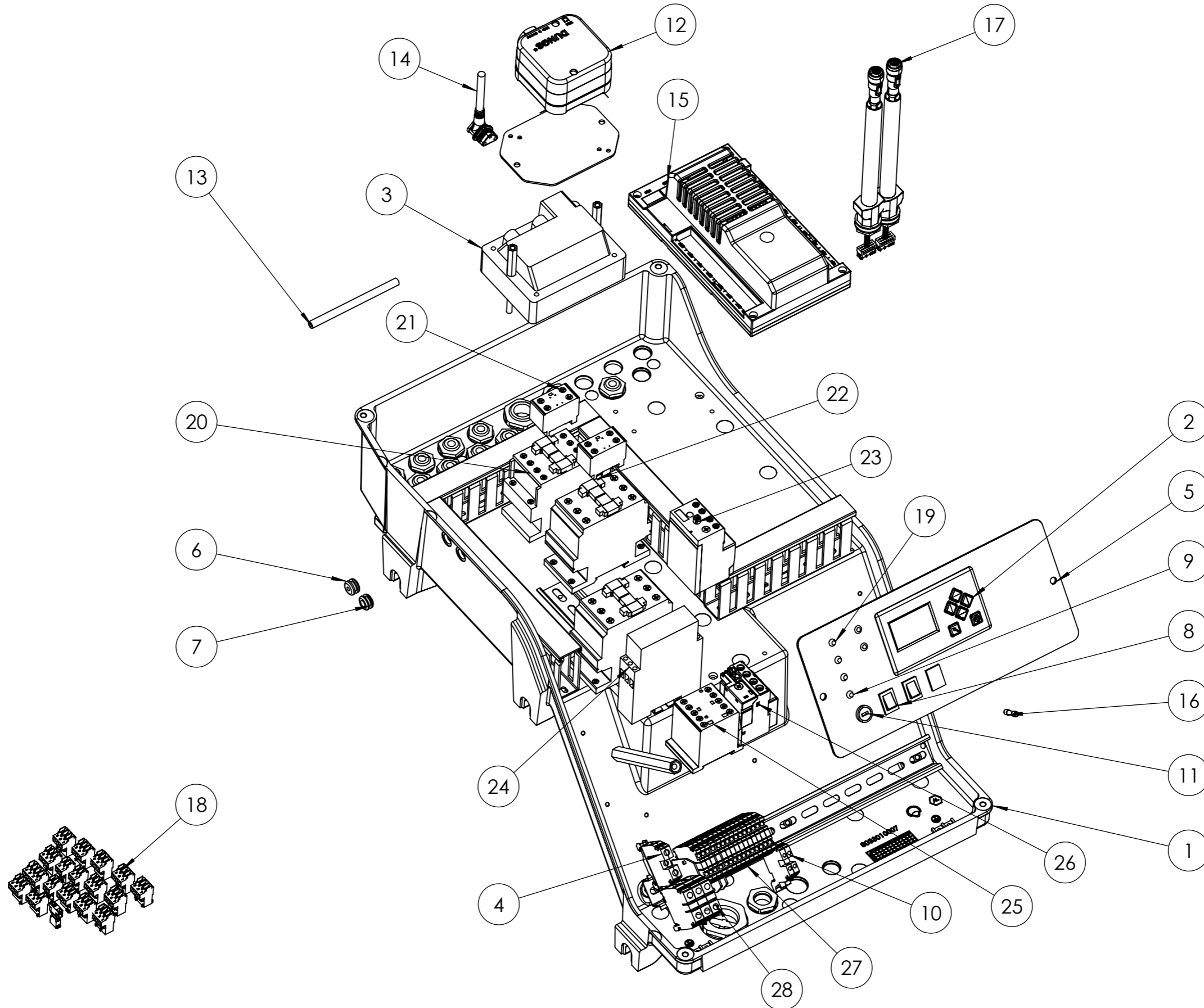
 CENTO (Fe)			Disegnato	Controllato	
			Data	18/08/2020	30/10/2020
			Firma	G.Bovinelli	L.Borghi
Documento N.	Codice			Scala:	
	0006110825			1:8	
	Particolare AS.CONVOG. TBML 750ME			Rev. <input type="radio"/>	



**(\*) Ricambio consigliato/Recommended spare part**

POS.	CODICE	DESCRIZIONE	DESCRIPTION	NR.
1	0005060072	POMPA (*)	PUMP (*)	1
2	0005010273	MOTORE	MOTOR	1
3	38535	SOPPORTO	SUPPORT	1
4	0015020064	DISTANZIALE	SPACER	1
5	0006020170	GIUNTO (*)	JOINT (*)	1
6	0014050023	LAMIERA	SHEET	2

<b>baltur</b> CENTO (Fe)	Disegnato		Controllato
	Data	25/09/2019	25/09/2019
Documento N. <b>0002993745</b>	Firma	GDallaTorre	L.Borghini
Codice	<b>19803</b>		Scala: 1:10
Particolare	AS.MOTORE-POMPA 2,2KW-2000		Rev. <b>O</b>



<b>baltur</b> CENTO (Fe) Documento N.	Disegnato 24/05/2021 GDallaTorre		Controllato 24/05/2021 V.Sisti	
	Codice 0033020066		Scala: 1:20	
	Particolare AS.QUADRO ELET. TBL 750ME		Rev. 0	

POS.	CODICE	DESCRIZIONE	DESCRIPTION	NR
1	0033010007	SOPPORTO	SUPPORT	1
2	0005030266	DISPLAY	DISPLAY	1
3	0005020067	TRASFORMATORE (*)	TRANSFORMER (*)	1
4	0005130084	MORSETTO	CLAMP	1
5	0033020003	SINOTTICO	SYNOPTIC	1
6	0005140469	PASSAFILO	WIRE GUIDE	1
7	0005140236	PASSAFILO	WIRE GUIDE	1
8	0005120081	INTERRUTTORE	SWITCH	2
9	0005120133	LAMPADA ROSSA	RED LAMP	3
10	0005130077	MORSETTO	CLAMP	2
11	0005120126	PORTAFUSIBILE	FUSE HOLDER	1
12	23012	PRESSOSTATO (*)	PRESSURE SWITCH	1
13	0005250017	TUBO SILICONE	SILICON PIPE	1
14	0005130113	CONNETTORE	CONNECTOR	1
15	0006020777	APPARECCHIATURA (*)	EQUIPMENT (*)	1
16	7456	FUSIBILE	FUSE	1
17	0005140860	CAVO	CABLE	2
18	0005130205	KIT CONNETTORI	CONNECTOR KIT	1
19	0005120132	LAMPADA VERDE	GREEN ALMP	1
20	0005110112	TELERUTTORE	REMOTE CTRL SWITCH	1
21	0005110142	CONTATTO AUS.	AUX CONTACT	2
22	0005110114	TELERUTTORE	REMOTE CTRL SWITCH	2
23	0005110129	RELE' TERMICO	THERMAL RELAY	1
24	23231	TEMPORIZZATORE	TIMER	1
25	0005110110	TELERUTTORE	REMOTE CTRL SWITCH	1
26	0005110124	RELE' TERMICO	THERMAL RELAY	1
27	0005130076	MORSETTO	CLAMP	15
28	0005130123	MORSETTO	CLAMP	3

(\*) Ricambi consigliati / Recommended spare parts

<b>baltur</b> CENTO (Fe)			Disegnato	Controllato	
			Data	24/05/2021	24/05/2021
			Firma	GDallaTorre	V.Sisti
Documento N.	Codice			Scala:	
	0033020066			1:20	
	Particolare AS.QUADRO ELET. TBL 750ME			Rev. <input type="radio"/>	