

TAV.C435

TAV.F9
25

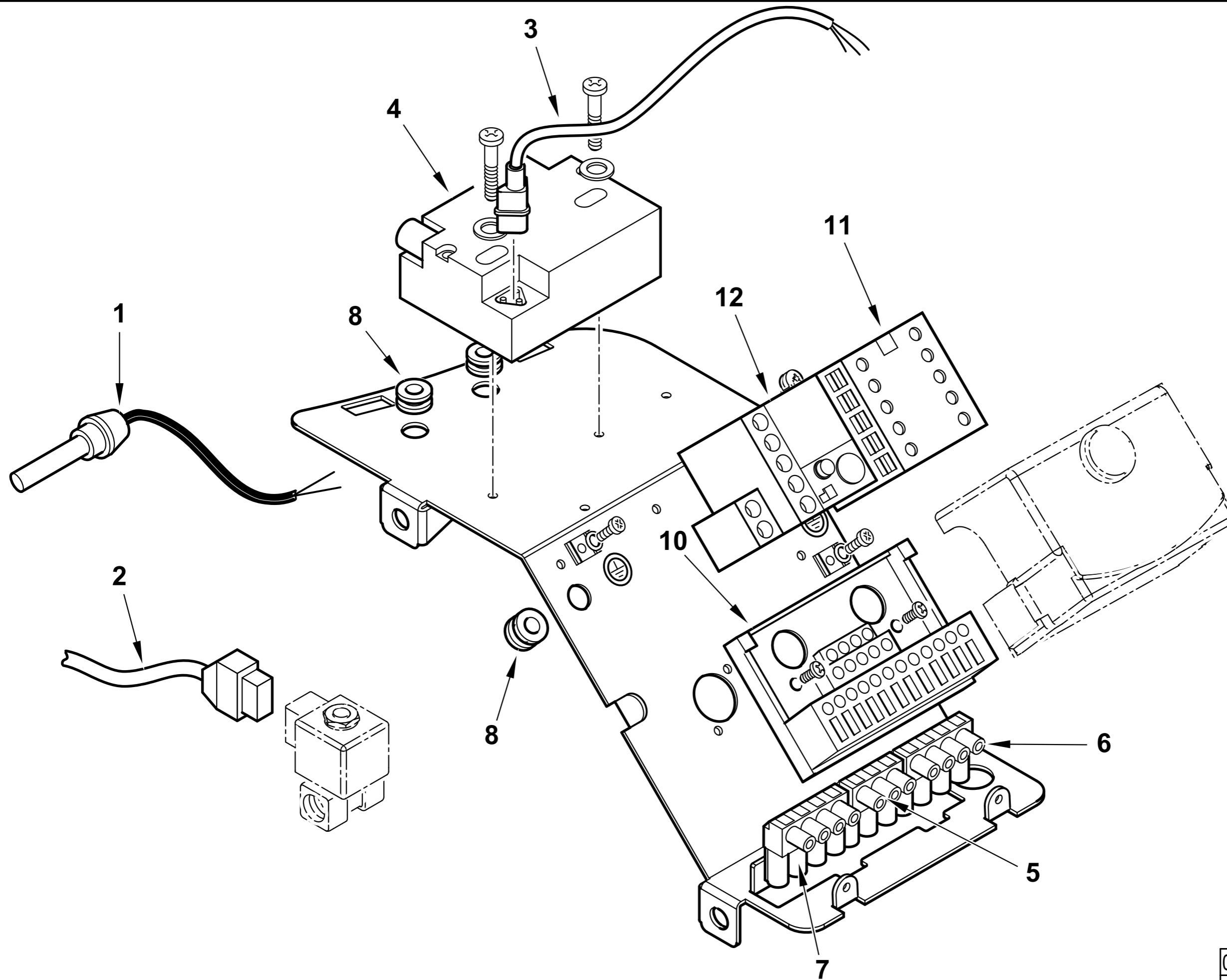
TAV.M24
39

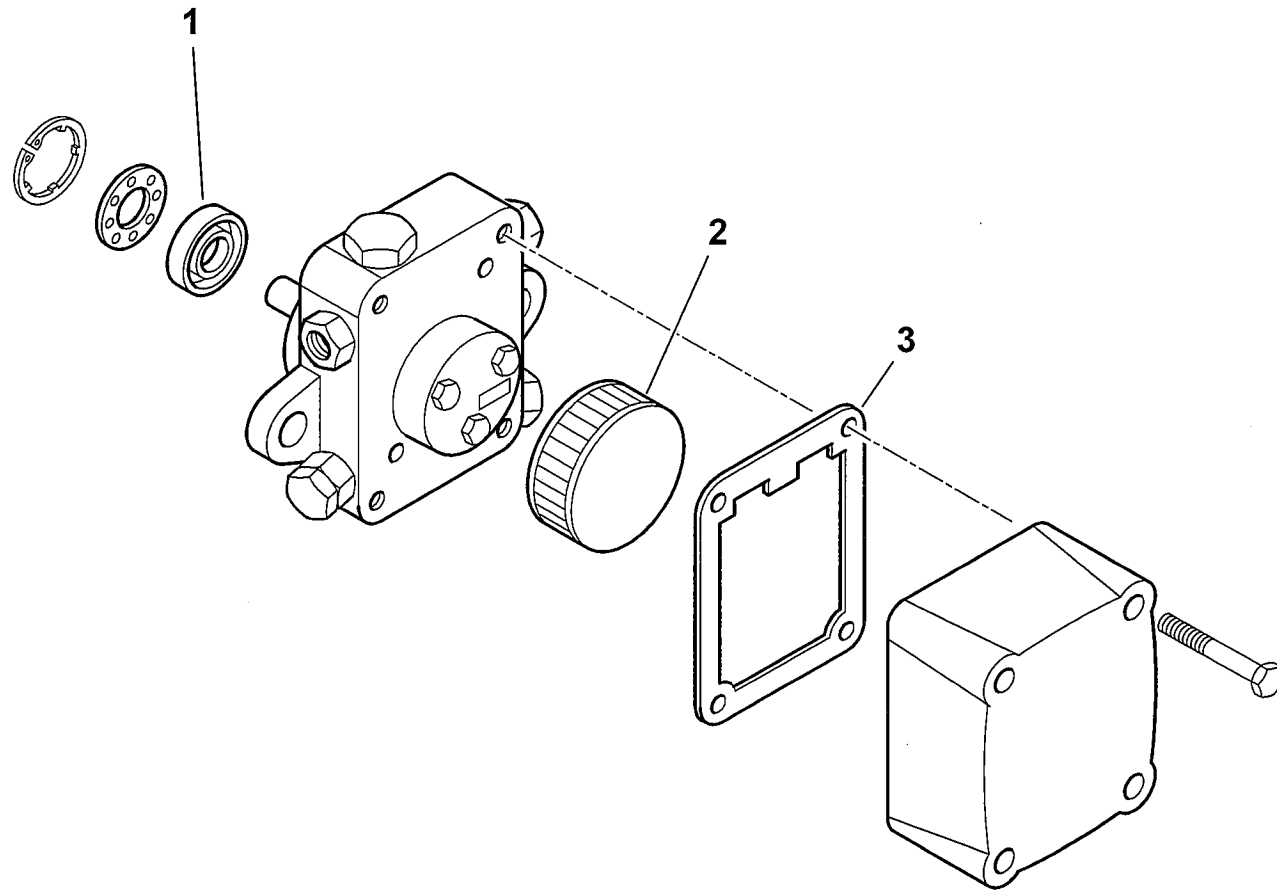
35750010 TBL 60 P 50Hz

Rif.	Codice	Descrizione
1	0025010006	AS.CANNOTTO DIFFUSORE TBL60
2	0005140236	PASSAFILO GOMMA 14X10X3 F7
3	23839	GUARNIZIONE OR 3125
4	0020020030	VETRINO 37X3 SPARK30
5	0005010183	MOTORE TRIF. KW0,65 230-400/50
6	0025010023	VENTOLA D.215X90 TBL45
7	0025010037	DISCO STAMP. D115XA(44X25)
8	0005060037	SOPPRESSORE A FILO 5000 OHM
9	0005020054	CAVO A.T. L=700 D7 BOC. D.4
10	0005140115	CAPPUCCIO TERM.LE A.T.
11	0025010008	AS.CANNOTTO P.U. TBL45 1°ST
12	0025010009	AS.CANNOTTO P.U. TBL45 2°ST
13	0025010015	PIASTRA REG. GRUPPO TBL45
14	0006020143	DADO ES.LE 1/8"X4 CH13
15	29972	RACCORDO IN 3P 1/8"
16	31008	E.V. SCEM VE131 230/50
	95247	BOBINA SCEM VE131 XT09 50HZ
17	146	RONDELLA RAME 10X15X1,5
18	0025020026	OCCHIELLO M8X25 TBL 45
19	14124	NIPPLO FORATO 1/8"X40
20	49385	RACCORDO IN 3P 1/8" L54
21	0025020009	TUBO MAN EV-MART TBL45P
22	13778	NIPPLO 1/8"X1/8"X24
23	49384	TUBO COL.TO EV. 23DSG
24	0025010046	TUBO MAN GASOLIO TBL60P
25	31200	POMPA SUNTEC AN77A 7256
26	3199	GIUNTO ZYTEL801 D=8
27	0025010033	PARASTRAPPO GOMMA TBL45
28	0025010032	GIUNTO ZYTEL801 D=14

Esplosio 0002992969 Rev.5

Rif.	Codice	Descrizione
29	0025010025	DEFLETTORE ASPIRAZ. ARIA TBL 60
30	54200	INDICE REGOLAZIONE ARIA
31	0025010029	PERNO FARFALLA TBL45 MARTINETTO
32	0025010030	FARFALLA TBL45
33	0025010035	PROTEZIONE CONV.RE TBL45
34	54056	BOCCOLA IGLIDUR-G 20X14X12X1
37	0025020034	LEVA FARFALLA MART. TBL45
38	0005170039	PERNO PER FORCELLA M6X24
39	0025020011	AS.MARTINETTO TBL45
40	0024010031	CORDONE FIBRA DI VETRO 8X8X530
41	17639	PRIGIONIERO M12X63
42	0025010048	GUARN.NE FLANGIA AT.CO TBL60
43	8025010013	SEMIFLANGIA ATT.BRUC. TBL60
44	19302	TUBOFLEX 1/2"X1000 FD/FD
45	17663	NIPPLO 1/2"X1/4"X34
46	0005030112	AP.RA SIEMENS LMO 44.255C2
47	0005130051	CONNETTORE 7POLI MASCH.
48	0005130043	CONNETTORE 4POLI MASC. VERDE
49	0025010040	ELETTRODO BIFILARE TBL45
51	0025010018	COPERCHIO QUADRO ELET.CO TBL45
52	18138	NIPPLO 1/2"X3/8"X32
53	0005140529	CAVO 4X0,75 L=440 ALIM. MOTORE
54	0005150222	OGIVA PER RACCORDO WOSS D= 4
55	0005150221	DADO PER RACCORDO WOSS D= 4
56	14123	OCCHIELLO 1/8"X25,5
57	0006050197	SINOTTICO TBG 35
58	19074	TARG.ADES.SCARICHE ELET.
59	0025010039	TARG.ADES.COP. TBL60 BALTUR
60	0025010016	VITE REG.NE GRUPPO TBL45





31200**POMPA SUNTEC AN77A 7256**

Rif.	Codice	Descrizione
1	95089	TENUTA POMPA SUNTEC AN-AS-AE
2	95540	FILTRO INTERNO SUND.AN77-97
3	0004050049	GUAR.NE COP. AN-AS-AE-AP-AL-AT

Esploso 31200 Rev.0

Rif.	Codice	Descrizione

