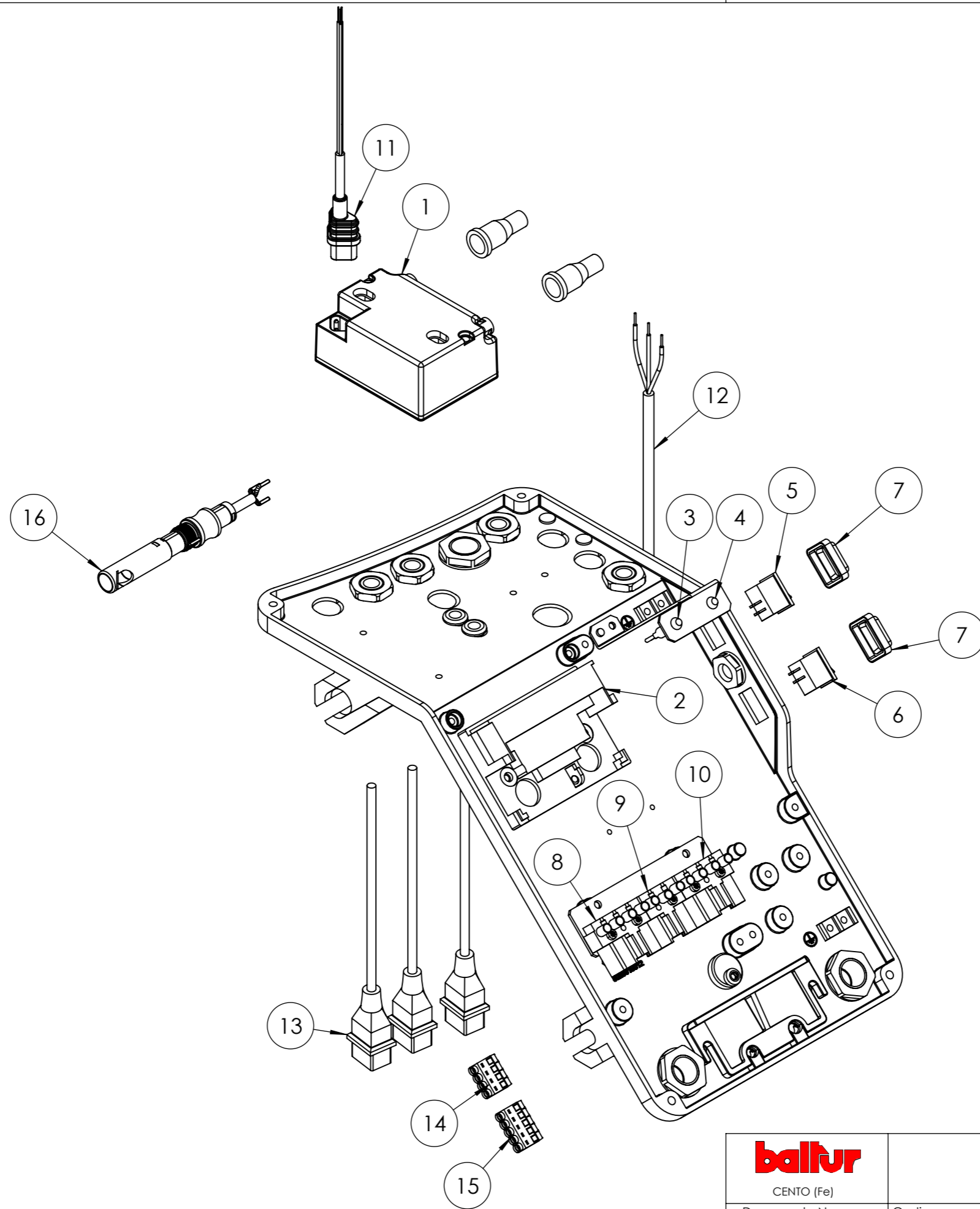


 CENTO (Fe)			Disegnato	Controllato
	Data	16/11/2023	17/11/2023	
Documento N.	Codice		Firma	GDallaTorre
	35730010			L.Borghi
	Particolare TBL 45LX		Scala:	1:20
			Rev.	1

POS.	CODICE	DESCRIZIONE	DESCRIPTION	NR.
1	0025020004	DEFLETTORE	DEFLECTOR	1
2	0006110297	AS.CONVOG. TBL 45-60P SQN72	CPL CONVEYOUR	1
3	0005060044	POMPA	PUMP	1
4	0025020030	CANNOTTO	SLEEVE	1
5	0005010189	MOTORE	MOTOR	1
6	834451	SEMIFLANGIA	SEMI-FLANGE	2
7	34462	GUARNIZIONE (*)	SEAL (*)	1
8	49384	TUBO COL.TO	CON. PIPE	1
9	0006110379	AS.ELET-DISCO TBL45LX	CPL ELECTRODE-DISC	1
10	0025020035	BOCCOLA	BUSHING	1
11	0025010016	VITE REG.	REG. SCREW	1
12	0020020030	VETRINO	GLASS	1
13	23839	GUARNIZIONE OR	O RING	1
14	0025010023	VENTOLA	FAN	1
15	0025010032	GIUNTO	JOINT	1
16	3199	GIUNTO	JOINT	1
17	0025010033	PARASTRAPPO (*)	CUSH DRIVE DAMPER (*)	1
18	0005060037	SOPPRESSORE	SUPPRESSOR	2
19	0005020054	CAVO A.T.	H.V. CABLE	2
20	0006110368	AS.GRUPPO EV TBL45P DACA 50HZ	CPL SOLENOID VALVE AS.	1
21	0025020036	AS.QUADRO ELET. TBL45LX	CPL ELECTRIC PANEL	1
22	0005030112	APPARECCHIATURA (*)	EQUIPMENT (*)	1
23	0025010027	COPERCHIO	COVER	1
24	61029	CORDONE FIBRA VETRO	FIBERGLASS CORD	1
25	17639	PRIGIONIERO	STUD BOLT	4
26	18845	TUBOFLEX (*)	HOSE (*)	2
27	30768	FILTRO	FILTER	1
28	0005130051	CONNETTORE 7P	7P CONNECTOR	1
29	0005130043	CONNETTORE 4P	4P CONNECTOR	1

**(\*) Ricambio consigliato/Recommended spare part**


 CENTO (Fe)			Disegnato	Controllato	
			Data	16/11/2023	17/11/2023
			Firma	GDallaTorre	L.Borghesi
Documento N.	Codice			Scala:	
	35730010			1:20	
	Particolare TBL 45LX			Rev. 1	



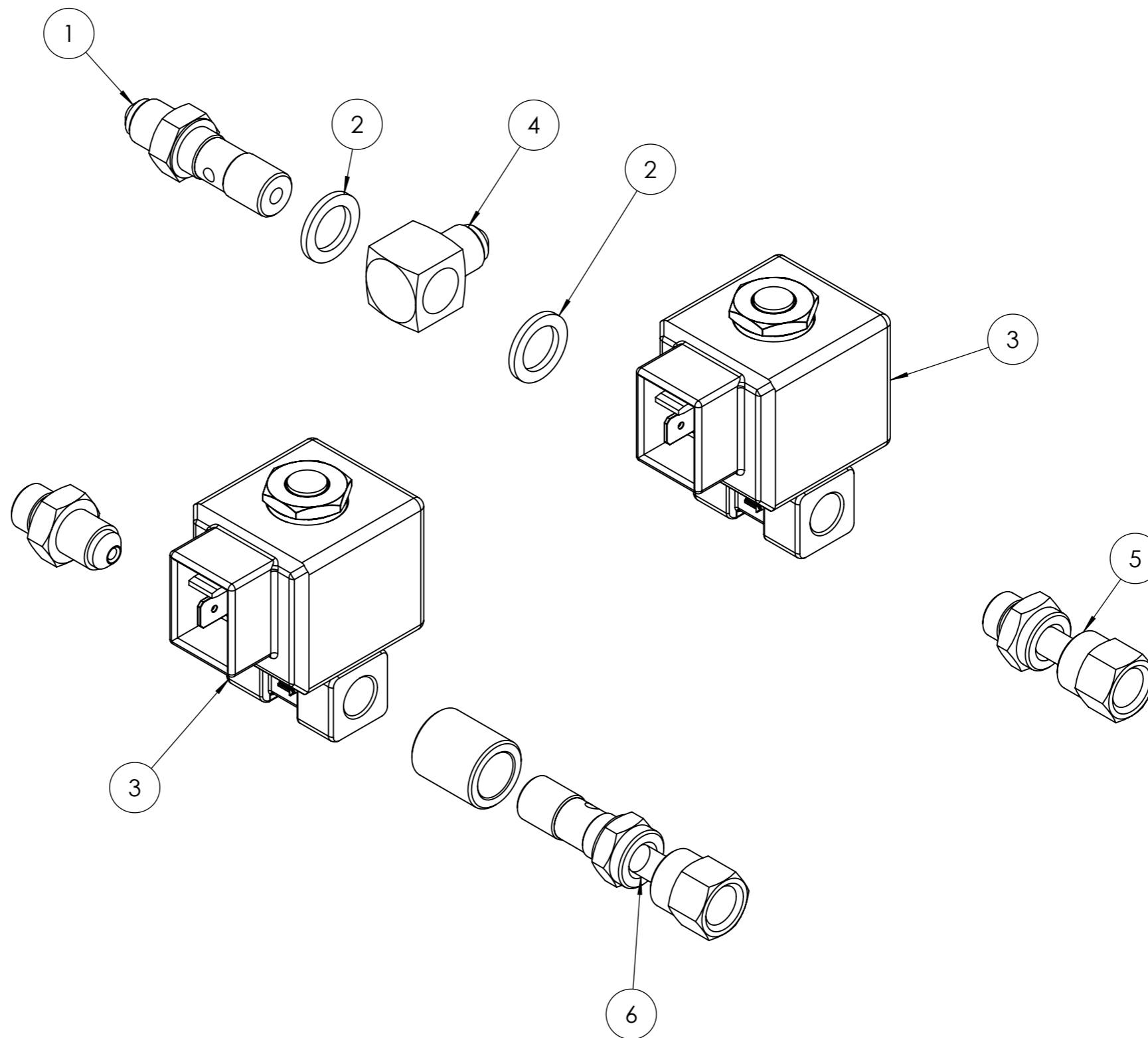
<b>baltur</b> CENTO (Fe)			Disegnato	Controllato
			Data 17/11/2023	17/11/2023
Documento N.	Codice <b>0025020036</b>		Firma GDallaTorre	L.Borghi
	Particolare AS.QUADRO ELET. TBL45LX			Scala: 1:10
				Rev. <b>O</b>

POS.	CODICE	DESCRIZIONE	DESCRIPTION	NR.
1	0005020078	TRASFORMATORE (*)	TRANSFORMER (*)	1
2	23527	ZOCCOLO	BASE	1
3	0005120132	LAMPADA VERDE	GREEN LAMP	1
4	0005120133	LAMPADA ROSSA	RED LAMP	1
5	0005120081	INTER.RE UNIP. 0-I	0-I UNIP. SWITCH	1
6	0005120123	PULSANTE UNIP.	UNIP. SWITCH	1
7	0005120137	PROTEZIONE	COVER	2
8	0005130019	PRESA MARRONE	BROWN PORT	1
9	0005130018	PRESA NERA	BLACK PORT	1
10	0005130023	PRESA VERDE	GREEN PORT	1
11	0005130111	CONNETTORE TRASF.	TRANSF. CONNECTOR	1
12	0005130096	CONNETTORE MOTORE	MOTOR CONNECTOR	1
13	0005130098	CONNETTORE POMPA	PUMP CONNECTOR	3
14	0005130178	CONNETTORE 4P	4P CONNECTOR	1
15	0005130179	CONNETTORE 5P	5P CONNECTOR	1
16	0005030424	SENSORE FIAMMA (*)	FLAME SENSOR (*)	1

**(\*) Ricambio consigliato/Recommended spare part**

 CENTO (Fe)			Disegnato	Controllato
	Data	17/11/2023	17/11/2023	
	Firma	GDallaTorre	L.Borghi	
Documento N.	Codice <b>0025020036</b>			Scala: 1:10
	Particolare AS.QUADRO ELET. TBL45LX			Rev. <input type="radio"/>

del presente disegno a termini di legge ne e' rigorosamente vietata qualsiasi riproduzione e comunicazione a terzi



POS.	CODICE	DESCRIZIONE	DESCRIPTION	NR.
1	14124	NIPPLO FORATO	PERFOR. NIPPLE	1
2	146	RONDELLA RAME	COPPER WASHER	2
3	31008	ELETTOVALVOLA (*)	SOLENOID VALVE (*)	2
4	14123	OCCHIELLO	EYELET	1
5	29972	RACCORDO	COUPLING	1
6	49385	RACCORDO	COUPLING	1

**(\*) Ricambio consigliato/Recommended spare part**

**baltur**

CENTO (Fe)

Documento N.

Codice

0006110368

Particolare

AS.GRUPPO EV TBL45P DACA 50HZ

Disegnato

Data 17/11/2023

Firma GDallaTorre

Controllato

17/11/2023

L.Borghi

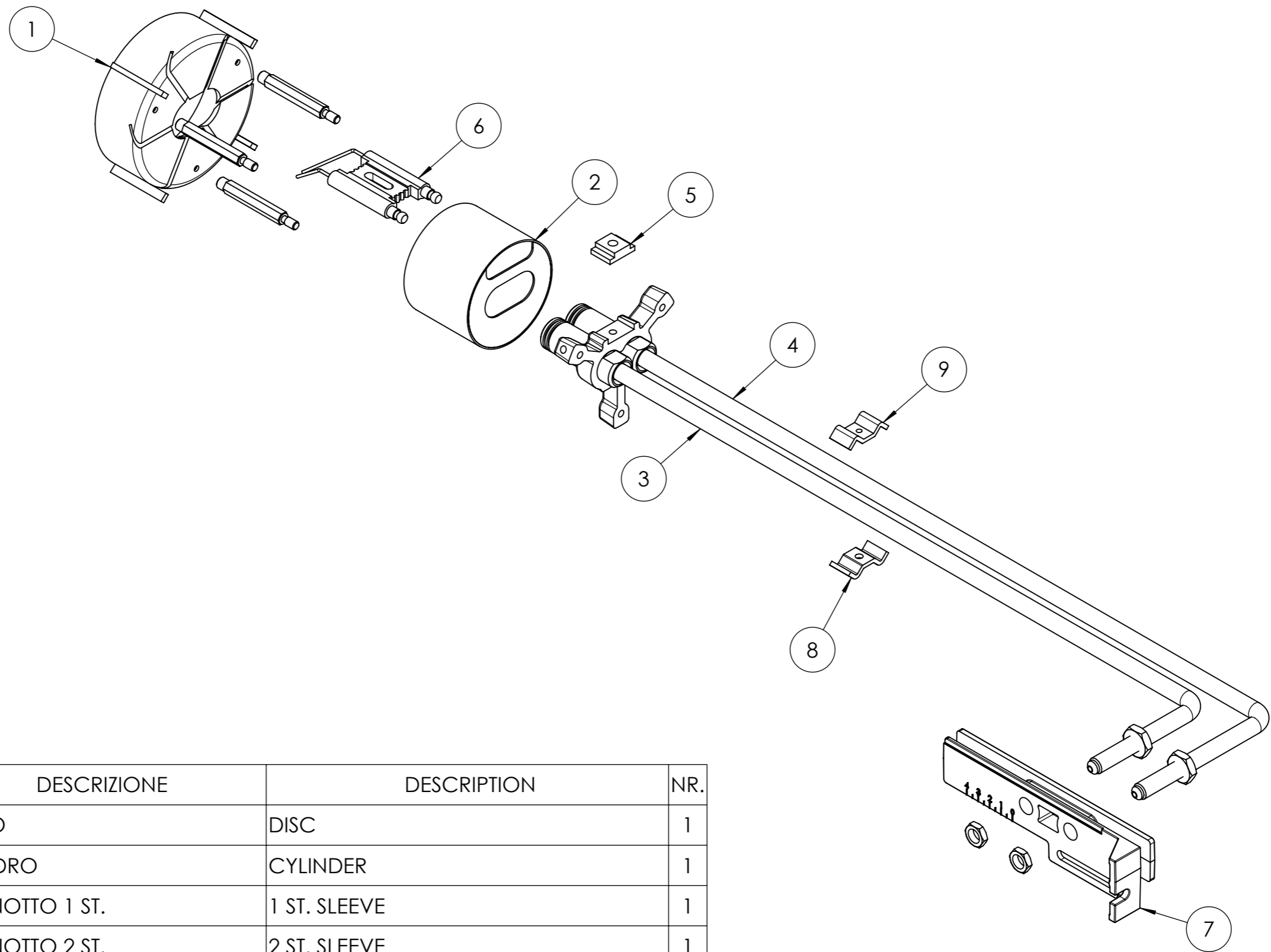
Scala:

1:2

Rev.

0

del presente disegno a termini di legge ne e' rigorosamente vietata qualsiasi riproduzione e comunicazione a terzi



POS.	CODICE	DESCRIZIONE	DESCRIPTION	NR.
1	0017050005	DISCO	DISC	1
2	0017050003	CILINDRO	CYLINDER	1
3	0025010008	CANNOTTO 1 ST.	1 ST. SLEEVE	1
4	0025010009	CANNOTTO 2 ST.	2 ST. SLEEVE	1
5	0010190005	SPESSORE	SHIM	1
6	0025010040	ELETTRODO (*)	ELECTRODE (*)	1
7	0025010051	PIASTRA	PLATE	1
8	49472	STAFFA	BRACKET	1
9	49494	STAFFA	BRACKET	1

**(\*) Ricambio consigliato/Recommended spare part**

**baltur**

CENTO (Fe)

Documento N.

Codice

0006110379

Particolare

AS.ELET-DISCO TBL45LX

Disegnato

Data 17/11/2023

Firma GDallaTorre

Controllato

17/11/2023

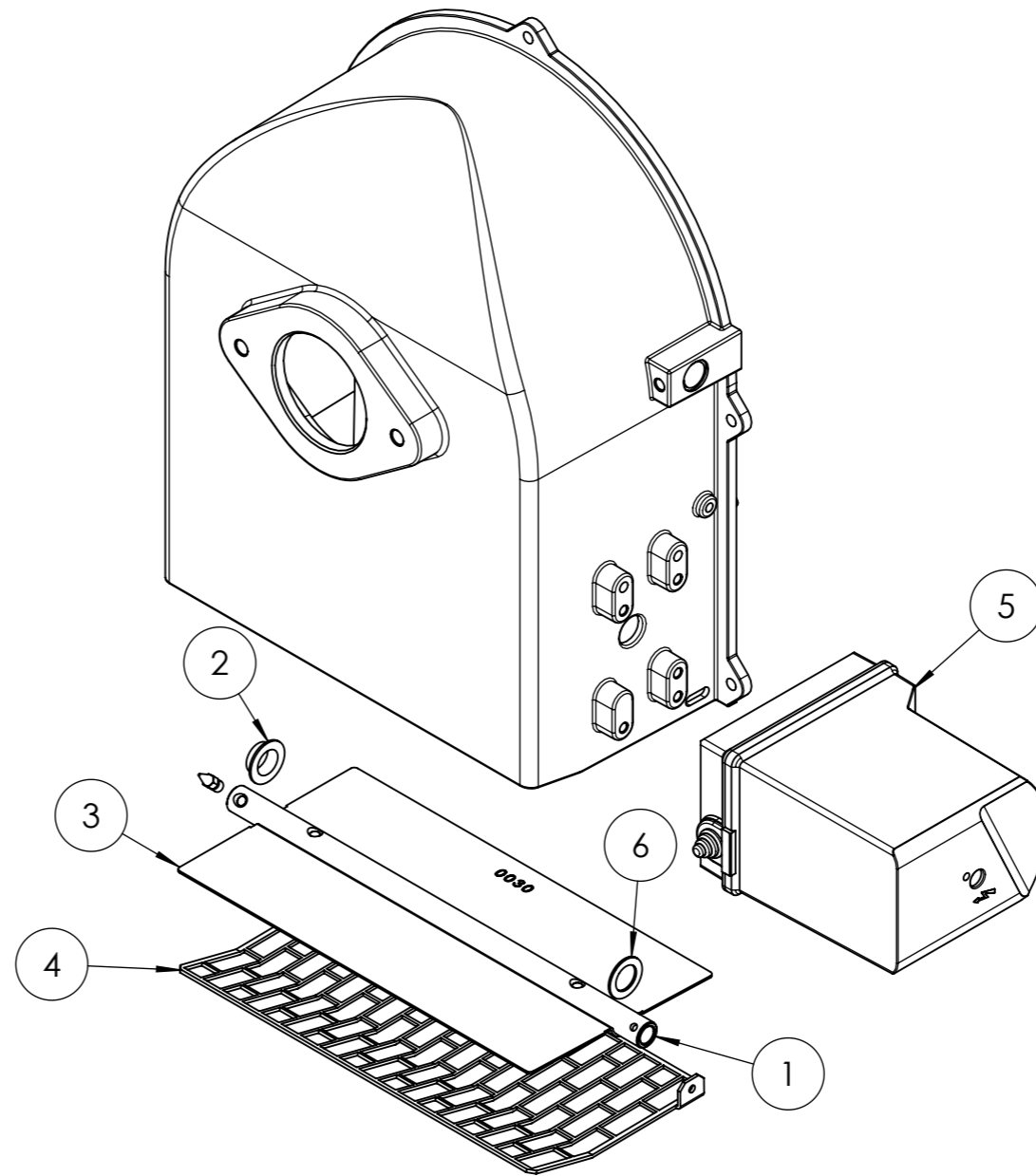
L.Borghi

Scala:

1:10

Rev. 0

del presente disegno a termini di legge ne e' rigorosamente vietata qualsiasi riproduzione e comunicazione a terzi



POS.	CODICE	DESCRIZIONE	DESCRIPTION	NR.
1	0025010021	PERNO	PIN	1
2	54056	BOCCOLA	BUSHING	1
3	0025010030	FARFALLA	THROTTLE	1
4	0025010035	PROTEZIONE	PROTECTION	1
5	0005040111	SERVOMOTORE (*)	SERVOMOTOR (*)	1
6	19726	SPESSORE	SHIM	2

**baltur**

CENTO (Fe)

Documento N.

Codice

0006110297

Particolare

AS.CONVOG. TBL 45-60P SQN72

Disegnato

Data 17/11/2023

Firma GDallaTorre

Controllato

17/11/2023

L.Borghi

Scala:

1:5

Rev. 1