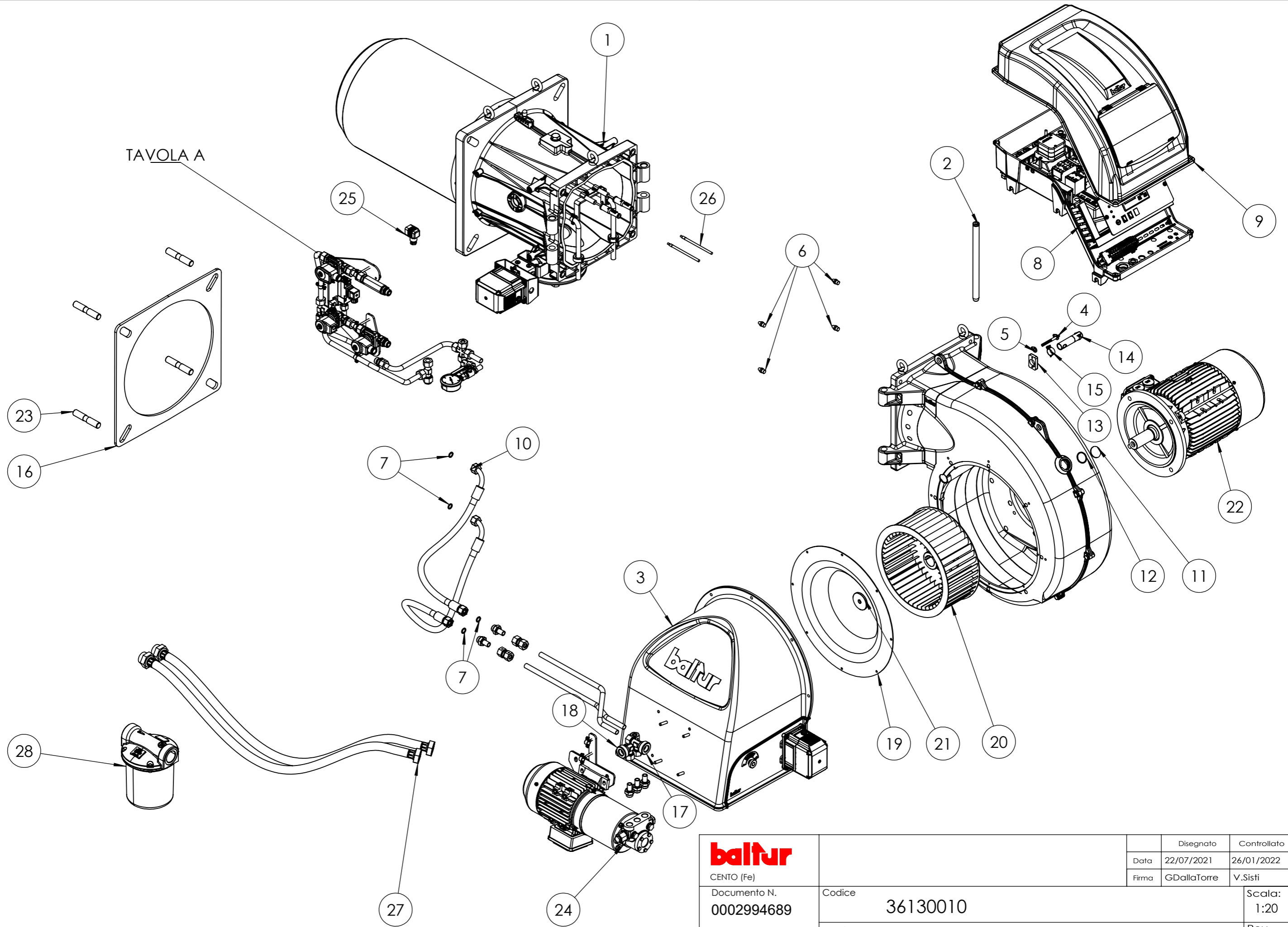


del presente disegno a termini di legge ne e' rigorosamente vietata qualsiasi riproduzione e comunicazione a terzi

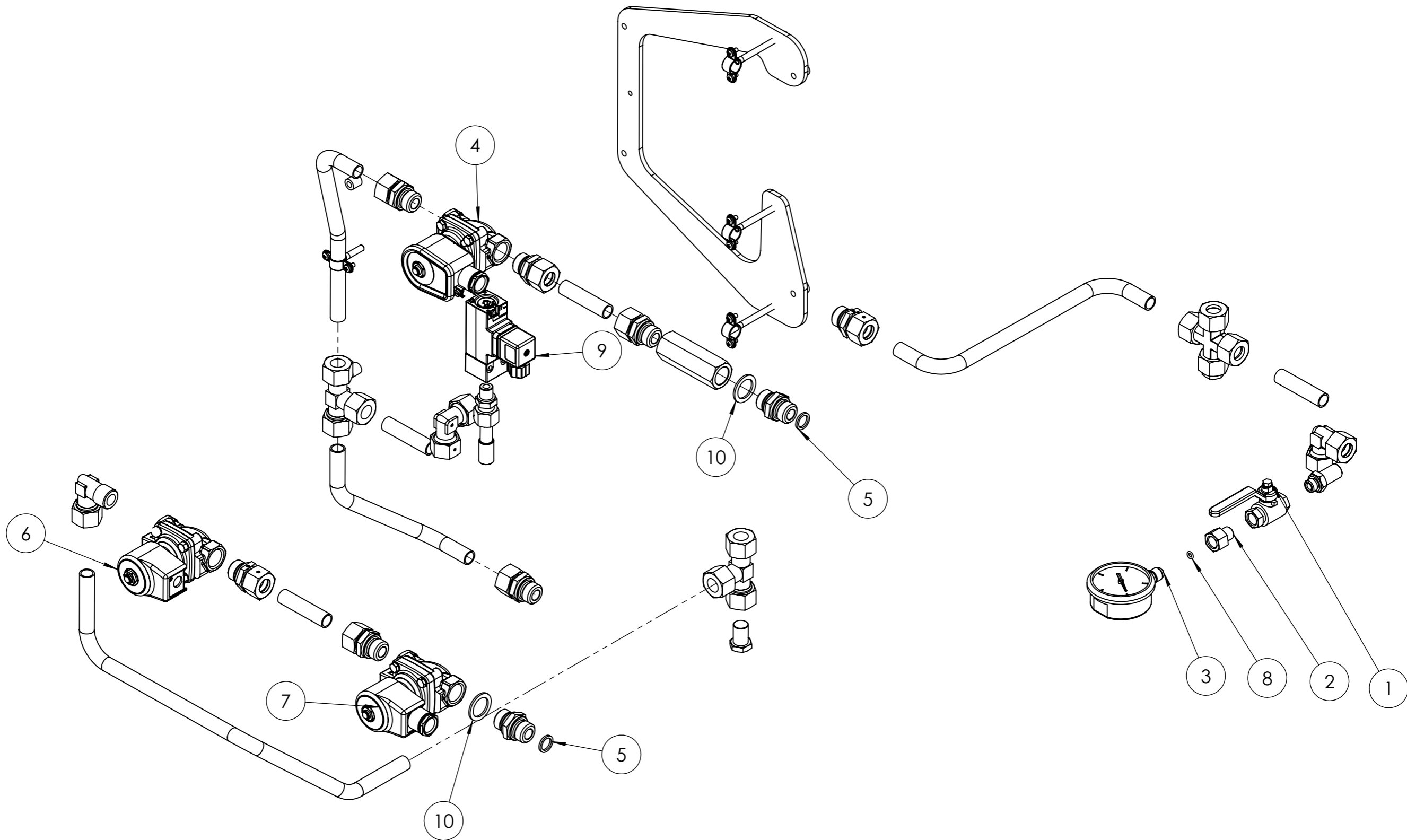



baltur CENTO (Fe) Documento N. 0002994689	Codice 36130010 Particolare TBL 450ME	Disegnato	Controllato	
		Data	22/07/2021	26/01/2022
		Firma	GDallaTorre	V.Sisti
		Scala:	1:20	
		Rev.	1	

POS.	CODICE	DESCRIZIONE	DESCRIPTION	ESPLOSO/QUANTITA'
1	0006110938	AS. TESTA	CPL COMBUSTION HEAD	1
2	0033010077	CERNIERA	PIN	1
3	0006111043	ASS. CONVOGLIATORE	CONVEYOUR AS.	1
4	0024010027	NIPPLO	NIPPLE	1
5	0030010574	GUARNIZIONE EL.	SEAL	1
6	0033010099	SPINA CONICA	TAPER PIN	4
7	4987	RONDELLA RAME	COPPER WASCHER	4
8	0033020082	AS. QUADRO ELETTRICO	CPL ELECTRIC PANEL	1
9	0033010070	COPERCHIO	COVER	1
10	0012130036	TUBOFLEX (*)	HOSE (*)	1
11	0020020030	VETRINO	GLASS	1
12	23839	GUARNIZIONE OR	O RING SEAL	1
13	0005030261	SUPPORTO	SUPPORT	1
14	30837	SENSORE FIAMMA (*)	FLAME SENSOR (*)	1
15	0005030310	MORSETTO	CLAMP	1
16	0033010076	GUARNIZIONE FLANGIA (*)	SEAL (*)	1
17	27663	ATTACCO TUBOFLEX	HOSE FASTEN	1
18	0012020044	ATTACCO TUBOFLEX	HOSE FASTEN	1
19	0033010063	ANELLO CONV.	CONVEYOUR RING	1
20	0033010062	VENTOLA	FAN	1
21	17887	PIATTELLO	PLATE	1
22	0005010295	MOTORE	MOTOR	1
23	17888	PRIGIONIERO	STUD BOLT	3
24	0006110885	AS. MOTORE POMPA	MOTOR-PUMP AS.	1
25	23521	CONNETTORE	CONNECTOR	1
26	0005020089	CAVO A.T.	H.V. CABLE	2
27	0005070456	FUBOFLEX (*)	HOSE (*)	2
28	30875	FILTRO GASOLIO	FILTER	1

(*) Ricambi consigliati / Recommended spare parts


baltur CENTO (Fe)			Disegnato	Controllato	
			Data	22/07/2021	26/01/2022
			Firma	GDallaTorre	V.Sisti
Documento N. 0002994689	Codice 36130010			Scala: 1:20	
Particolare TBL 450ME			Rev. 1		



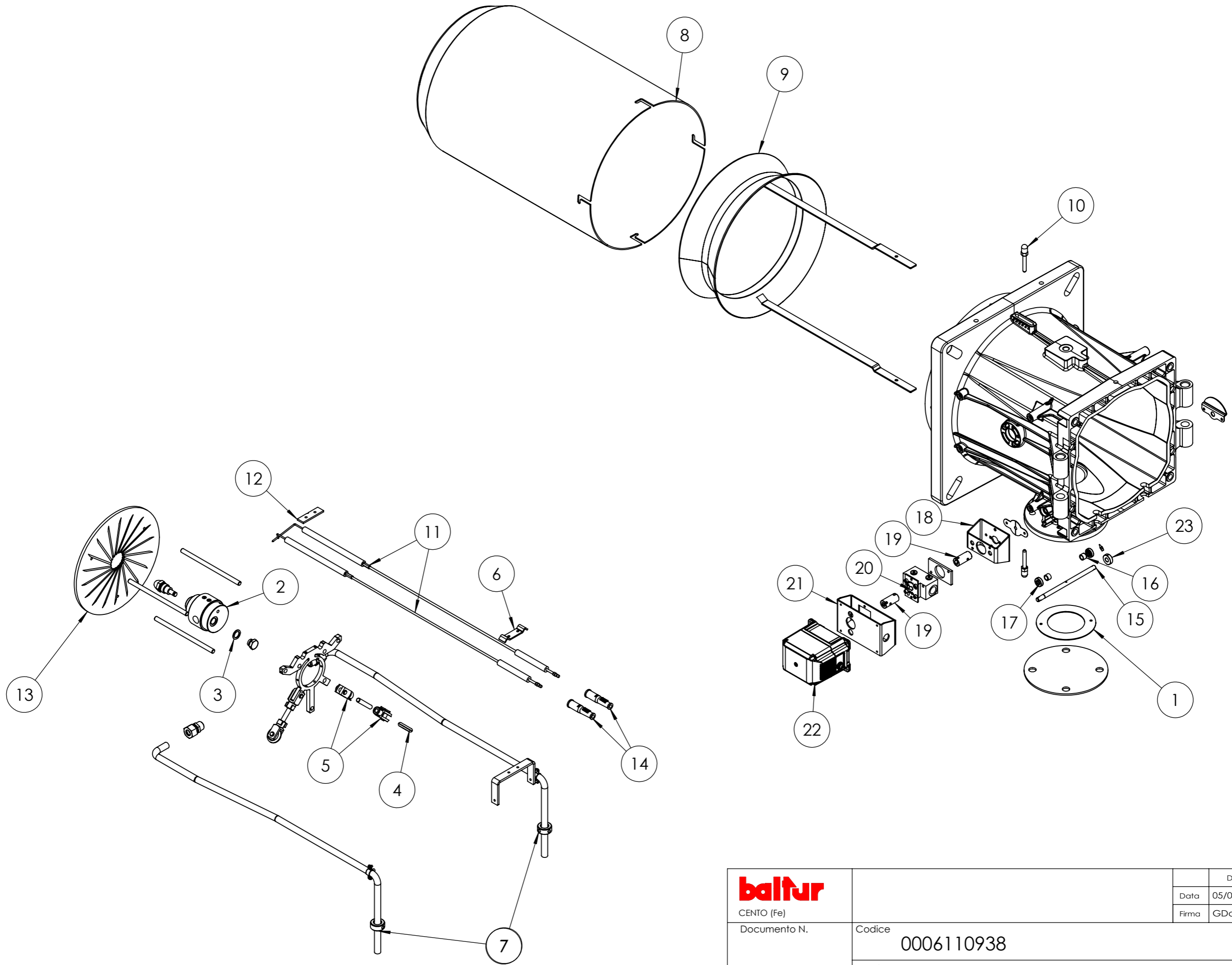
 CENTO (Fe)			Disegnato	Controllato
			Data 22/07/2021	26/01/2022
		Firma	GDallaTorre	V.Sisti
Documento N. TAVOLA A	Codice 36130010	Scala: 1:20		
Particolare TBL 450ME		Rev. 1		

POS.	CODICE	DESCRIZIONE	DESCRIPTION	TAVOLA A/QUANTITA'
1	0005070310	VALVOLA A SFERA	BALL VALVE	1
2	19546	RACCORDO	COUPLING	1
3	23920	MANOMETRO	PRESSURE GAUGE	1
4	0005080026	ELETTROVALVOLA (*)	SOLENOID VALVE (*)	1
5	4987	RONDELLA RAME	COPPER WASHER	2
6	0005080031	ELETTROVALVOLA (*)	SOLENOID VALVE (*)	1
7	0005080088	ELETTROVALVOLA (*)	SOLENOID VALVE (*)	1
8	5359	GUARNIZIONE OR	O RING SEAL	1
9	0005040231	PRESSOSTATO	PRESSURE SWITCH	1
10	31272	RONDELLA RAME	COPPER WASHER	2

(*) Ricambi consigliati / Recommended spare parts

 CENTO (Fe)			Disegnato	Controllato	
			Data	22/07/2021	26/01/2022
			Firma	GDallaTorre	V.Sisti
Documento N.	Codice			Scala:	
TAVOLA A	36130010			1:20	
	Particolare TBL 450ME			Rev. 1	

del presente disegno a termini di legge ne e' rigorosamente vietata qualsiasi riproduzione e comunicazione a terzi

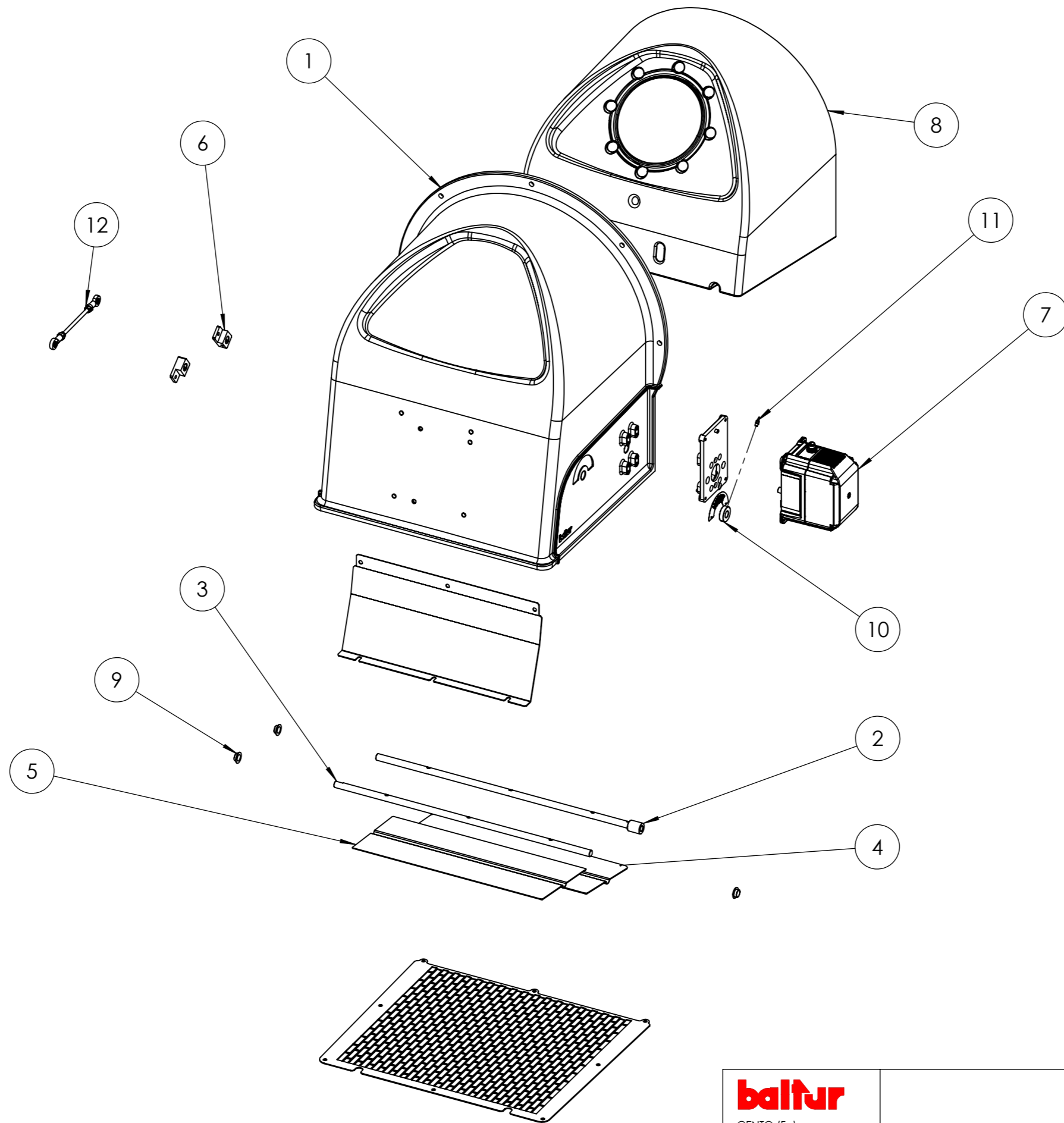


baltur CENTO (Fe) Documento N.	Codice 0006110938	Disegnato	Controllato
		Data	05/07/2021
	Particolare	AS.TESTA COMB. TBL 510ME	
		Scala:	1:50
		Rev.	2

POS.	CODICE	DESCRIZIONE	DESCRIPTION	VISTA ESPLOSA/QUANTITA'
1	23124	GUARNIZIONE	SEAL	1
2	0027030120	CORPO POLVERIZZATORE	SPRAY NOZZLE	1
3	30402	RONDELLA RAME	COPPER WASHER	1
4	0026080017	RUOTA	WHEEL	2
5	23864	FORCELLA	FORK	4
6	34459	STAFFA	BRACKET	1
7	0027030025	BOCCOLA	BUSHING	2
8	0033020063	DIFFUSORE	DIFFUSER	1
9	0033020064	ANELLO REGOLAZIONE	REGULATOR RING	1
10	0033010042	NOTTOLINO	PAWL	2
11	0033020040	ELETTRODO (*)	ELECTRODE (*)	2
12	61299	PIASTRINA	PLATE	1
13	0033020065	DISCO	DISC	1
14	0005060120	SOPPRESSORE	SUPPRESSOR	2
15	0033010020	PERNO	PIN	1
16	0005170059	BOCCOLA	BUSHING	2
17	0005180118	GUARNIZIONE	SEAL	2
18	0033020049	STAFFA	BRACKET	1
19	0033020012	GIUNTO	JOINT	2
20	0005080033	REGOLATORE (*)	REGULATOR (*)	1
21	0033020014	STAFFA	BRACKET	1
22	0005040166	SERVOMOTORE (*)	SERVOMOTOR (*)	1
23	0012010142	BOCCOLA	BUSHING	1
24	0015520009	PERNO	PIN	3

(*) Ricambi consigliati / Recommended spare parts


baltur CENTO (Fe)			Disegnato	Controllato	
			Data	05/07/2021	04/10/2022
			Firma	GDallaTorre	V.Sisti
Documento N.	Codice			Scala:	
	0006110938			1:50	
	Particolare AS.TESTA COMB. TBL 510ME			Rev. 2	



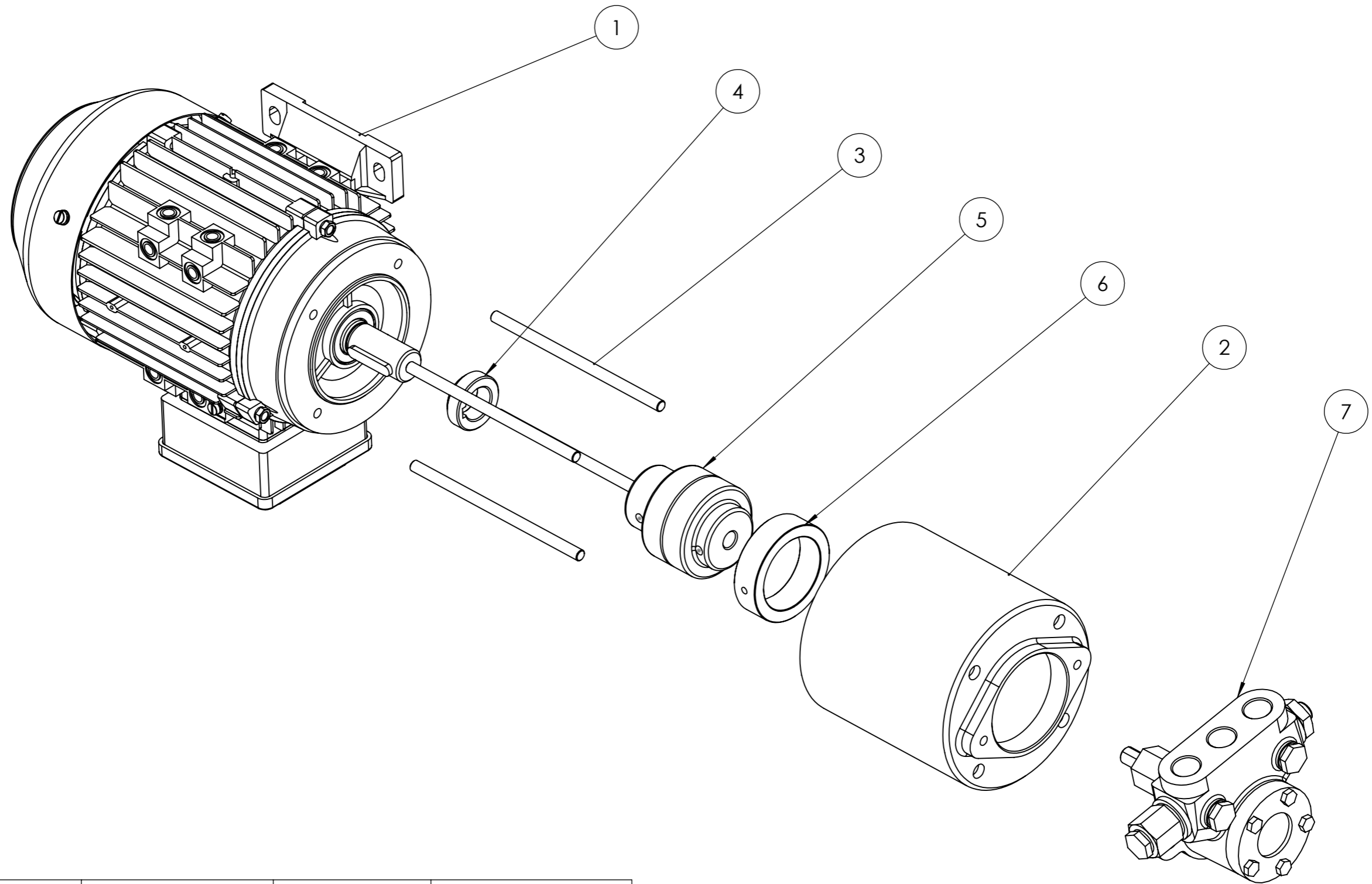
baltur CENTO (Fe)	Disegnato Controllato	
	Data 18/08/2020	30/10/2020
Documento N.	Firma G.Bovinelli	L.Borghi
Codice 0006110825	Scala: 1:8	
Particolare AS.CONVOG. TBML 750ME	Rev. 0	

POS.	CODICE	DESCRIZIONE	DESCRIPTION	esploso/QUANTITA'
1	0033020001	CONVOGLIATORE	CONVEYOR	1
2	0033010025	PERNO	PIN	1
3	0033010026	PERNO	PIN	1
4	0033010027	FARFALLA ARIA TBG750 ANT.	THROTTLE	1
5	0033010028	FARFALLA ARIA TBG750 POST.	THROTTLE	1
6	0019040006	NOTTOLINO	PAWL	2
7	0005040167	SERVOMOTORE(*)	SERVOMOTOR(*)	1
8	0033010036	FONOASSORBENTE	SOUND-PROOFING PANEL	1
9	54056	BOCCOLA	BUSHING	3
10	45325	BOCCOLA	BUSHING	1
11	54200	INDICE REGOLAZIONE ARIA	AIR REGULATION INDEX	1
12	0033020084	TIRANTE	TIE ROD WITH JOINT	1

(*) Ricambio consigliato/Recommended spare part

 baltur CENTO (Fe)			Disegnato	Controllato	
			Data	18/08/2020	30/10/2020
			Firma	G.Bovinelli	L.Borghi
Documento N.	Codice			Scala:	
	0006110825			1:8	
	Particolare AS.CONVOG. TBML 750ME			Rev. <input type="radio"/>	

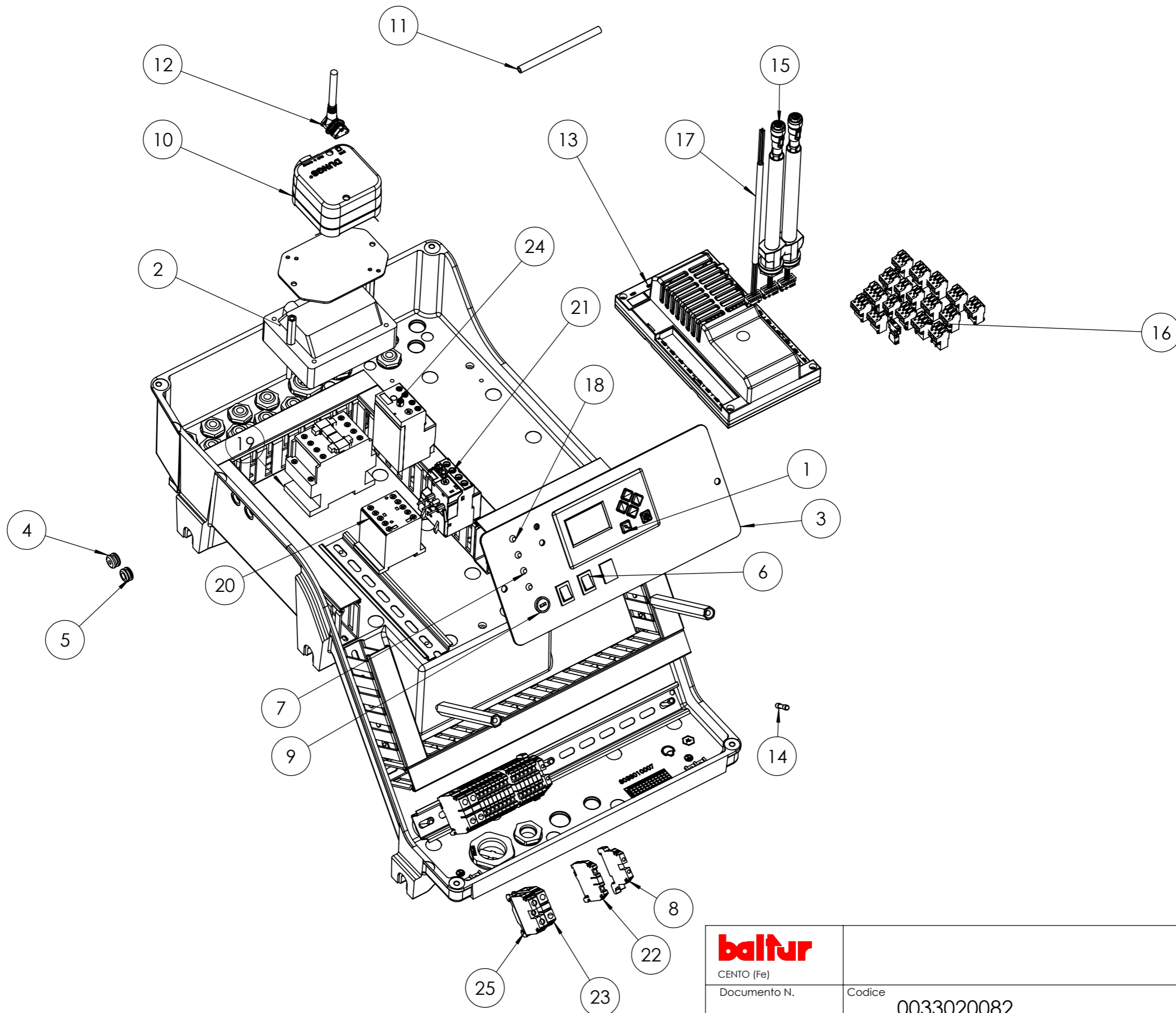
del presente disegno a termini di legge ne e' rigorosamente vietata qualsiasi riproduzione e comunicazione a terzi



POS.	CODICE	DESCRIZIONE	DESCRIPTION	esploso/QUANTITA'
1	0005010271	MOTORE	MOTOR	1
2	39105	SOPPORTO	SUPPORT	1
3	18708	TIRANTE	TIE ROD	4
4	38595	DISTANZIALE	SPACER	1
5	36823	GIUNTO(*)	JOINT(*)	1
6	36824	RIDUZIONE POMPA	PUMP ADAPTER	1
7	0005060119	POMPA(*)	PUMP(*)	1

(*) Ricambio consigliato/Recommended spare part

baltur CENTO (Fe)	Disegnato		Controllato
	Data	19/08/2020	30/10/2020
Documento N.	Firma	G.Bovinelli	L.Borghi
Particolare	Codice 0006110885		Scala: 1:3
AS.MOTORE-POMPA 1,5KW-1100			Rev. O



baltur

CENTO (Fe)

Documento N.

Codice

0033020082

Particolare

AS.QUADRO ELET. TBL 450ME


	Disegnato	Controllato
Data	23/06/2021	25/06/2021
Firma	GDallaTorre	V.Sisti

Scala:
1:20

Rev. **O**

POS.	CODICE	DESCRIZIONE	DESCRIPTION	VISTA ESPLOSA/QUANTITA'
1	0005030266	DISPLAY	DISPLAY	1
2	0005020067	TRASFORMATORE (*)	TRANSFORMER (*)	1
3	0033020003	SINOTTICO	SYNOPTIC	1
4	0005140469	PASSAFILO	WIRE GUIDE	1
5	0005140236	PASSAFILO	WIRE GUIDE	1
6	0005120081	INTERRUTTORE	SWITCH	2
7	0005120133	LAMPADA ROSSA	RED LAMP	3
8	0005130077	MORSETTO	CLAMP	2
9	0005120126	PORTAFUSIBILE	FUSE HOLDER	1
10	23012	PRESSOSTATO	PRESSURE SWITCH	1
11	0005250017	TUBO SILICONE	SILICONE PIPE	1
12	0005130113	CONNETTORE	CONNECTOR	1
13	0006020777	APPARECCHIATURA (*)	EQUIPMENT (*)	1
14	7456	FUSIBILE	FUSE	1
15	0005140860	CAVO COLLEGAMENTO SERVOMOTORE	SERVOMOTOR CABLE	2
16	0005130205	KIT CONNETTORI	CONNECTOR KIT	1
17	0005140687	CAVO BT320	BT320 CABLE	1
18	0005120132	LAMPADA VERDE	GREEN LAMP	1
19	0005110113	TELERUTTORE	REMOTE CTRL SWITCH	1
20	0005110110	TELERUTTORE	REMOTE CTRL SWITCH	1
21	0005110123	RELE' TERMICO	THERMAL RELAY	1
22	0005130076	MORSETTO	CLAMP	15
23	0005130123	MORSETTO	CLAMP	3
24	0005110129	RELE' TERMICO	THERMAL RELAY	1
25	0005130084	MORSETTO	CLAMP	1

(*) Ricambi consigliati / Recommended spare parts

 baltur CENTO (Fe)	Disegnato		Controllato
	Data	23/06/2021	25/06/2021
	Firma	GDallaTorre	V.Sisti
Documento N.	Codice 0033020082		Scala: 1:20
	Particolare AS.QUADRO ELET. TBL 450ME		Rev. O