


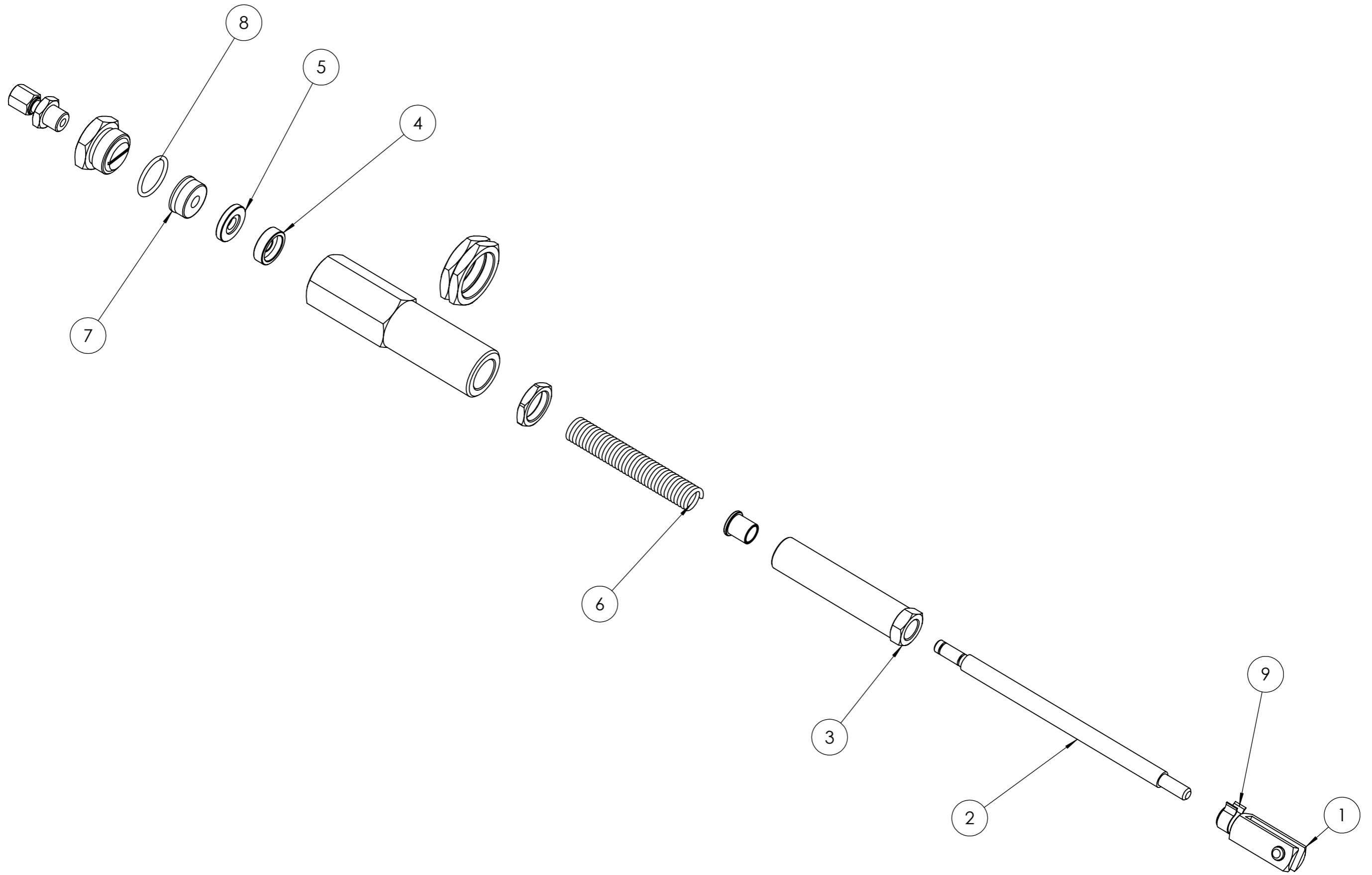
<b>baltur</b> CENTO (Fe) Documento N. 0002994715	Codice <b>35690010</b> Particolare TBL 35P	Disegnato	Controllato
		Data 03/11/2021	04/04/2022
		Firma GDallaTorre	L.Borghini
		Scala: 1:20	Rev. 1

POS.	CODICE	DESCRIZIONE	DESCRIPTION	NR
1	834451	SEMIFLANGIA	SEMIFLANGE	2
2	0020020030	VETRINO	GLASS	1
3	0005010059	MOTORE	MOTOR	1
4	0025020010	AS. QUADRO ELETTRICO	ELECTRIC PANEL	1
5	0025010018	COPERCHIO	COVER	1
6	0005060044	POMPA	PUMP	1
7	0020020031	PROTEZIONE	PROTECTION	1
8	0019010010	BOCCOLA	BUSHING	1
9	0020010196	PERNO	PIN	1
10	0020010019	FARFALLA	THROTTLE	1
11	19729	SPESSORE	SHIM	1
12	0020010207	LEVA	LEVER	1
13	0020010206	AS. MARTINETTO	COMPLETE JACK	1
14	61013	VENTOLA	FAN	1
15	28718	DISTANZIALE	SPACER	2
16	49335	NOTTOLINO	PAWL	1
17	0006111001	AS. ELETTRODO-DISCO	ELECTRODE-DISC AS.	1
18	0020010212	CANNOTTO	SLEEVE	1
19	0006111000	AS. ELETTROVALVOLA	SOLENOID AS.	1
20	0005140236	PASSAFILO	WIREGUIDE	2
21	3199	GIUNTO	JOINT	1
22	3187	GIUNTO	JOINT	1
23	0020010021	PARASTRAPPO (*)	CUSH DRIVE DAMPER (*)	1
24	0005030112	APPARECCHIATURA (*)	EQUIPMENT (*)	1
25	0005020036	CAVO A.T.	H.V. CABLE	2
26	34462	GUARNIZIONE (*)	SEAL (*)	1
27	61029	CORDONE FIBRA VETRO	FIBERGLASS CORD	1
28	18845	TUBO FLESSIBILE (*)	HOSE (*)	2
29	17639	PRIGIONIERO	STUD BOLT	4

(\*) Ricambi consigliati / Recommended spare parts

 baltur CENTO (Fe)	Disegnato		Controllato
	Data	03/11/2021	04/04/2022
	Firma	GDallaTorre	L.Borghini
Documento N.	Codice		Scala:
	35690010		1:20
	Particolare TBL 35P		Rev. 1


del presente disegno a termini di legge ne e' rigorosamente vietata qualsiasi riproduzione e comunicazione a terzi



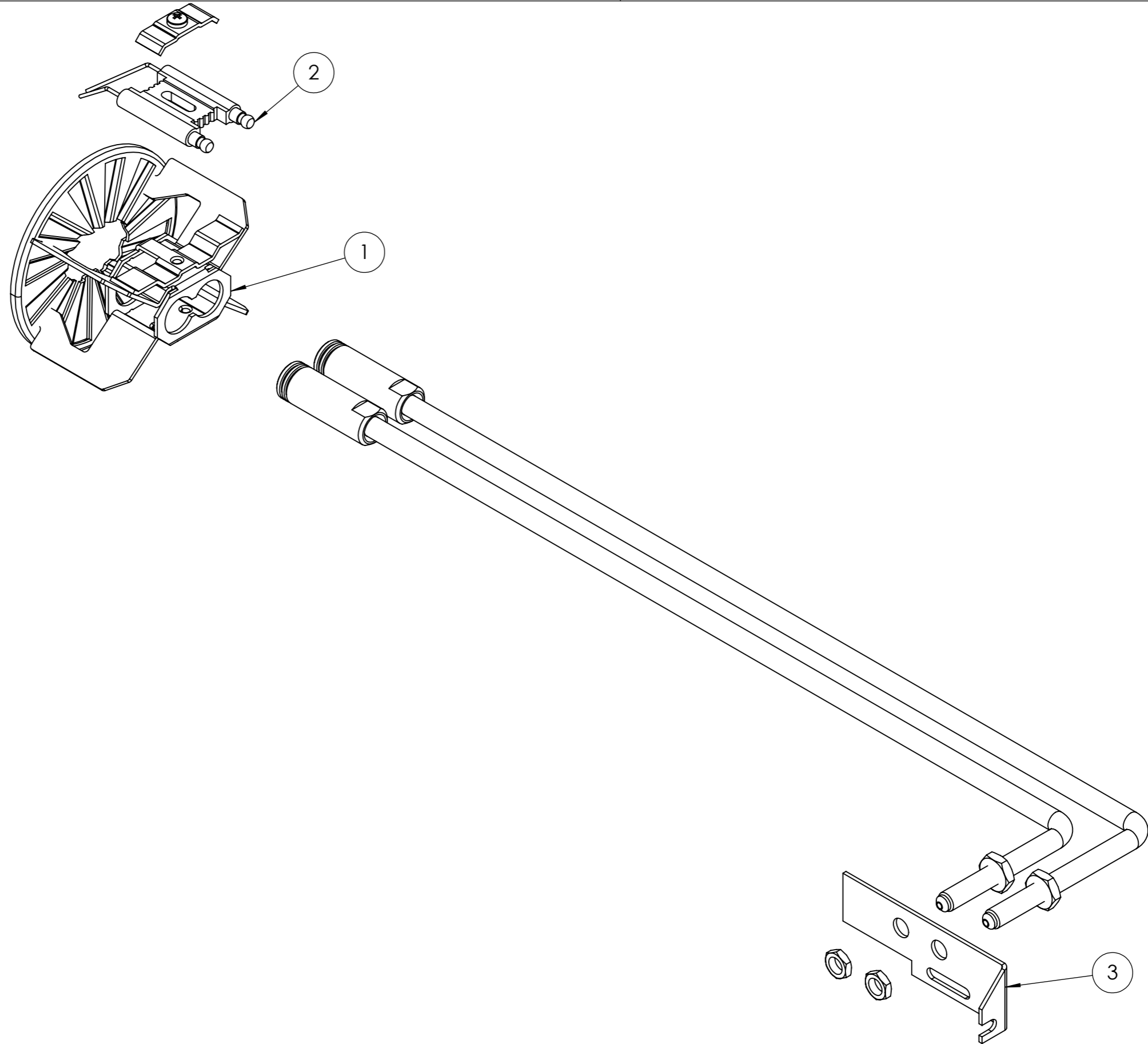
<b>baltur</b> CENTO (Fe)			Disegnato	Controllato
			Data 03/11/2021	10/12/2021
			Firma GDallaTorre	V.Sisti
Documento N.	Codice	0020010206		Scala: 1:2
	Particolare	AS.MARTINETTO SPARK 26DSG/X		Rev. 1

POS.	CODICE	DESCRIZIONE	DESCRIPTION	ESPLOSO/QUANTITA'
1	0005170038	FORCELLA	FORK	1
2	0025020013	PISTONE	PISTON	1
3	0025020016	VITE	SCREW	1
4	0025020014	PIATTELLO	PLATE	1
5	0025020024	BOCCOLA	BUSHING	1
6	0025020015	MOLLA	SPRING	1
7	23093	GUARNIZIONE (*)	SEAL (*)	1
8	0005180081	GUARNIZIONE (*)	O RING SEAL (*)	1
9	0005170039	PERNO	PIN	1

(\*) Ricambi consigliati / Recommended spare parts

 CENTO (Fe)			Disegnato	Controllato
	Data	03/11/2021	10/12/2021	
	Firma	GDallaTorre	V.Sisti	
Documento N.	Codice <b>0020010206</b>			Scala: 1:2
	Particolare AS.MARTINETTO SPARK 26DSG/X			Rev. <b>1</b>

del presente disegno a termini di legge ne e' rigorosamente vietata qualsiasi riproduzione e comunicazione a terzi



<b>baltur</b> CENTO (Fe)	Disegnato		Controllato
	Data	13/09/2021	21/02/2022
Documento N.	Codice	Firma	L.Borghi
	0006111001		Scala: 1:2
	Particolare AS.ELET-DISCO TBL 35P		Rev. <b>O</b>

POS.	CODICE	DESCRIZIONE	DESCRIPTION	NR
1	0025020005	DISCO STAMP.	PRINTED DISC	1
2	0025010040	ELETTRODO (*)	ELECTRODE (*)	1
3	0020010107	PIASTRA REG.	ADJUSTMENT PLATE	1

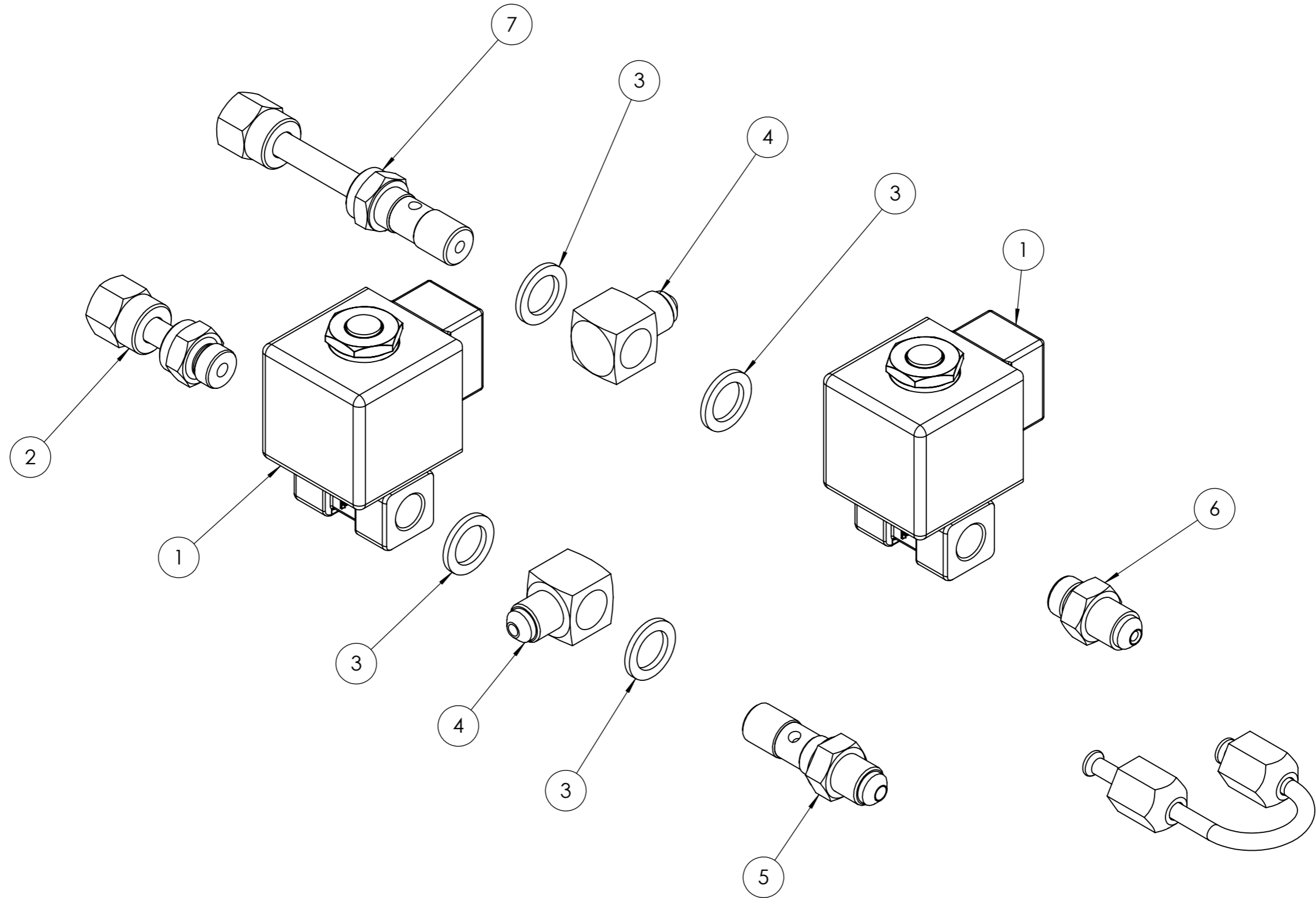
(\*) Ricambi consigliati / Recommended spare parts

del presente disegno a termini di legge ne e' rigorosamente vietata qualsiasi riproduzione e comunicazione a terzi

<b>baltur</b> CENTO (Fe)			Disegnato	Controllato	
			Data	13/09/2021	21/02/2022
			Firma	F.Pancaldi	L.Borghi
Documento N.	Codice <b>0006111001</b>			Scala: 1:2	
	Particolare AS.ELET-DISCO TBL 35P			Rev. <b>O</b>	

Form. A3 (420x297) UNI 936

del presente disegno a termini di legge ne e' rigorosamente vietata qualsiasi riproduzione e comunicazione a terzi




<b>baltur</b>			Disegnato	Controllato
			Data 10/09/2021	21/02/2022
CENTO (Fe)			Firma F.Pancaldi	L.Borghi
Documento N.	Codice	0006111000		Scala: 1:1
	Particolare	AS.GRUPPO EV TBL35P 50HZ		Rev. 0

POS.	CODICE	DESCRIZIONE	DESCRIPTION	NR
1	31008	E.V. SCEM VE131 IV XT09 50HZ	SOLENOID VALVE (*)	2
2	29972	RACCORDO	COUPLING	1
3	146	RONDELLA RAME	COPPER WASHER	4
4	14123	OCCHIELLO	EYELET	2
5	14124	NIPPLO FORATO	NIPPLE	1
6	13778	NIPPLO	NIPPLE	1
7	0024090034	RACCORDO	COUPLING	1

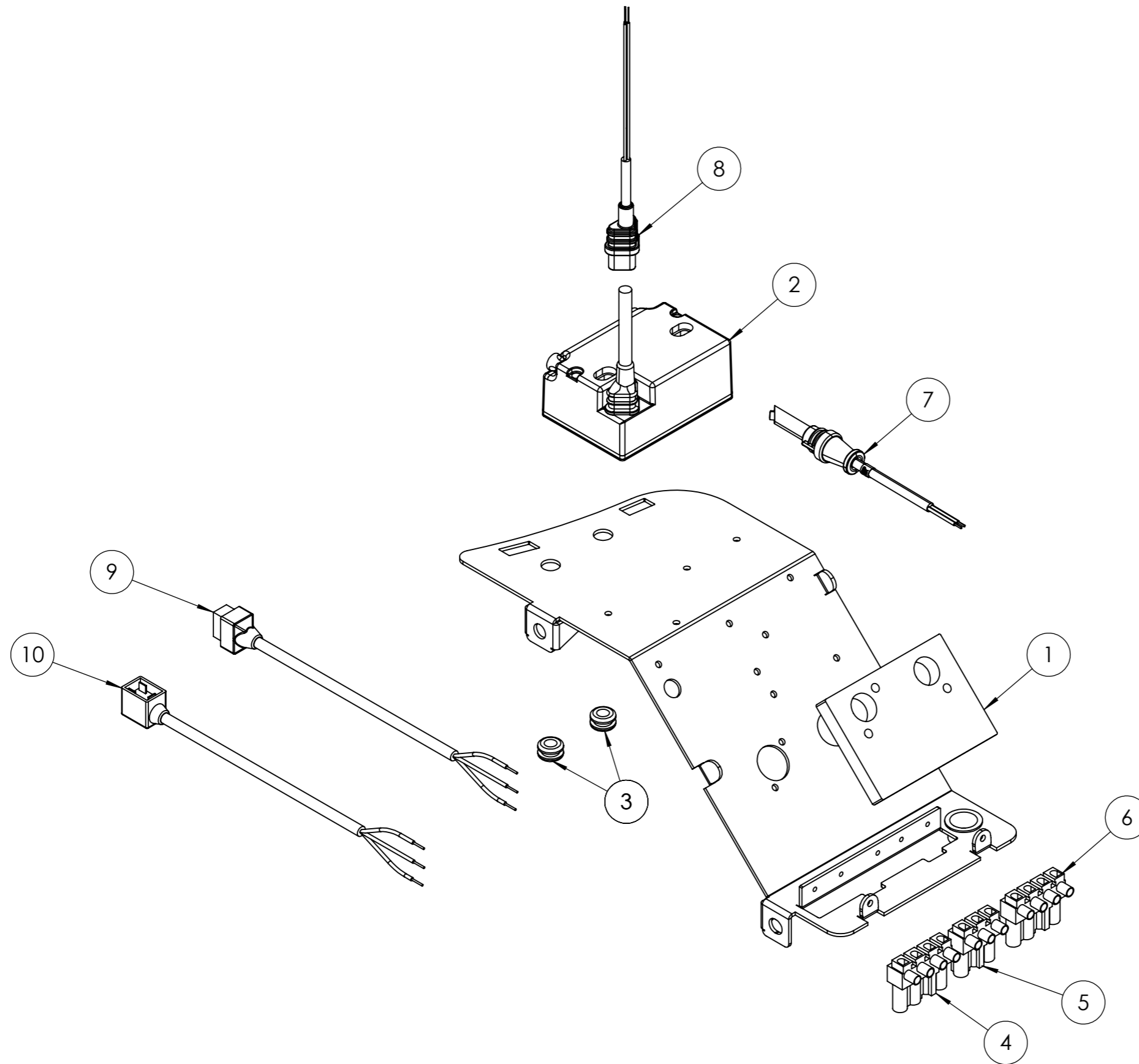
(\*) Ricambi consigliati / Recommended spare parts

del presente disegno a termini di legge ne e' rigorosamente vietata qualsiasi riproduzione e comunicazione a terzi

 CENTO (Fe)			Disegnato	Controllato	
			Data	10/09/2021	21/02/2022
			Firma	F.Pancaldi	L.Borghi
Documento N.	Codice			Scala:	
	0006111000			1:1	
	Particolare AS.GRUPPO EV TBL35P 50HZ			Rev. <input type="radio"/>	

Form. A3 (420x297) UNI 936


del presente disegno a termini di legge ne e' rigorosamente vietata qualsiasi riproduzione e comunicazione a terzi



<b>baltur</b> CENTO (Fe) Documento N.			Disegnato	Controllato
			Data 03/11/2021	21/02/2022
			Firma GDallaTorre	L.Borghi
	Codice	0025020010		Scala: 1:5
	Particolare	AS.QUADRO ELET. TBL45 MARTINET		Rev. 1

POS.	CODICE	DESCRIZIONE	DESCRIPTION	NR
1	23527	ZOCCOLO	BASE	1
2	0005020078	TRASFORMATORE (*)	TRANSFORMER (*)	1
3	0005140236	PASSAFILO	WIREGUIDE	2
4	0005130019	PRESA MARRONE	BROWN PORT	1
5	0005130018	PRESA NERA	BLACK PORT	1
6	0005130023	PRESA VERDE	GREEN PORT	1
7	0005030397	SENSORE FIAMMA (*)	FLAME SENSOR (*)	1
8	0005130111	CONNETTORE	CONNECTOR	1
9	31185	CONNETTORE E.V.	SOLENOID CONNECTOR	1
10	0005130096	CONNETTORE MOTORE	MOTOR CONNECTOR	1

(\*) Ricambi consigliati / Recommended spare parts

 CENTO (Fe)			Disegnato	Controllato
	Data	03/11/2021	21/02/2022	
	Firma	GDallaTorre	L.Borghi	
Documento N.	Codice <b>0025020010</b>			Scala: 1:5
	Particolare AS.QUADRO ELET. TBL45 MARTINET			Rev. <b>1</b>