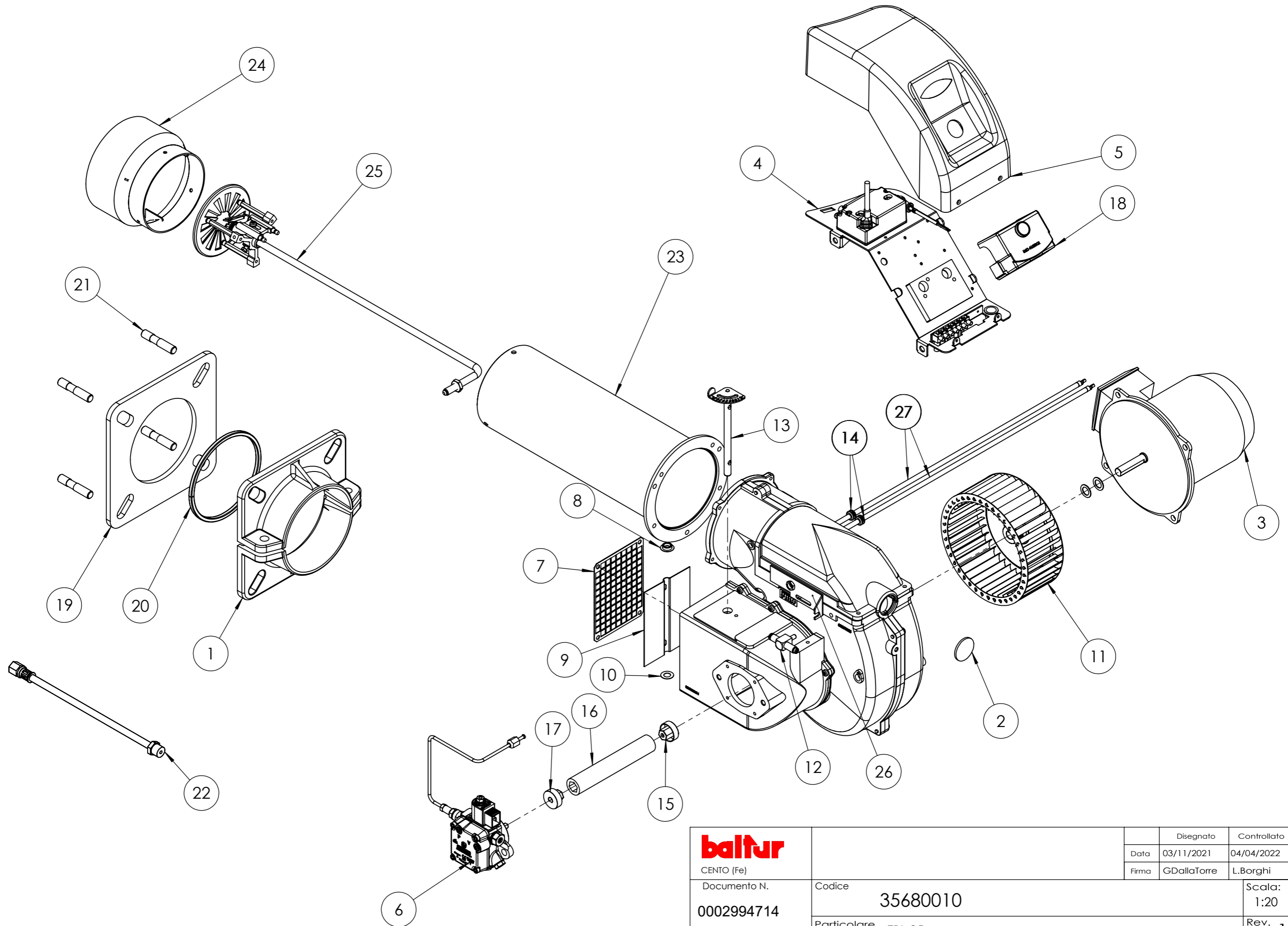


del presente disegno a termini di legge ne e' rigorosamente vietata qualsiasi riproduzione e comunicazione a terzi



baltur CENTO (Fe) Documento N. 0002994714	Codice 35680010 Particolare TBL 35	Disegnato	Controllato	
		Data	03/11/2021	04/04/2022
		Firma	GDallaTorre	L.Borghini
		Scala:	1:20	
		Rev.	1	

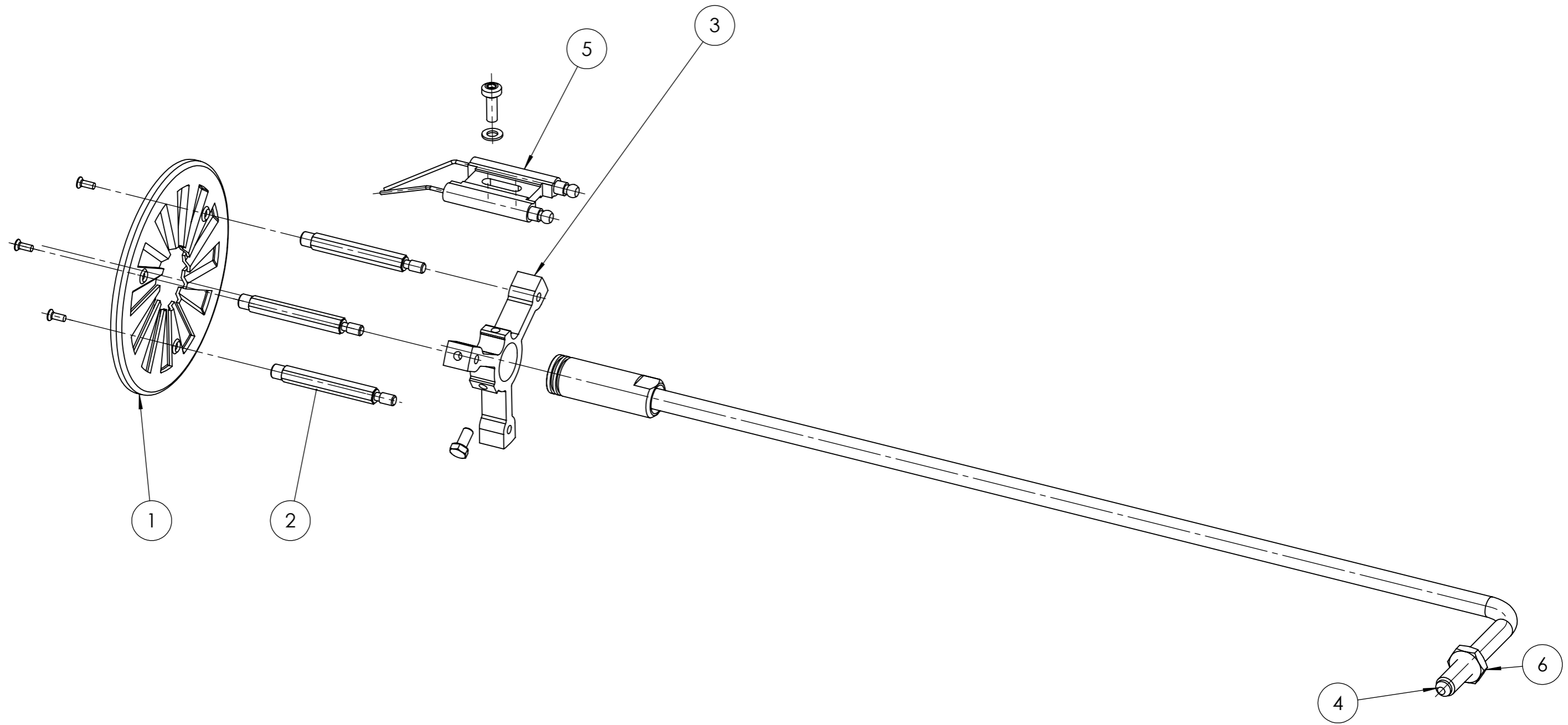
Form. A3 (420x297) UNI 936

POS.	CODICE	DESCRIZIONE	DESCRIPTION	NR
1	834451	SEMIFLANGIA	SEMIFLANGE	2
2	0020020030	VETRINO	GLASS	1
3	0005010059	MOTORE	MOTOR	1
4	0020010223	AS. QUADRO ELETTRICO	CPL ELECTRIC PANEL	1
5	0025010018	COPERCHIO	COVER	1
6	0005060044	POMPA	PUMP	1
7	0020020031	PROTEZIONE	PROTECTION	1
8	0019010010	BOCCOLA	BUSHING	1
9	0020010019	FARFALLA	THROTTLE	1
10	19729	SPESSORE	SHIM	1
11	61013	VENTOLA	FAN	1
12	49335	NOTTOLINO	PAWL	1
13	0020010015	PERNO	PIN	1
14	0005140236	PASSAFILO	WIREGUIDE	2
15	3187	GIUNTO	JOINT	1
16	0020010021	PARASTRAPPO (*)	CUSH DRIVE DUMPER (*)	1
17	3199	GIUNTO	JOINT	1
18	0005030112	APPARECCHIATURA (*)	EQUIPMENT (*)	1
19	34462	GUARN.NE FLANGIA BT34G	SEAL (*)	1
20	61029	CORDONE	FIBERGLASS CORD	1
21	17639	PRIGIONIERO	STUD BOLT	4
22	18845	TUBO FLESSIBILE (*)	HOSE (*)	2
23	0020010052	AS.CANNOTTO	COMPLETE SLEEVE	1
24	0020010110	TERMINALE	DIFFUSER TERMINAL	1
25	0006110085	AS.ELET-DISCO	COMPLETE DISC ELECTRODES	1
26	0020010061	PIASTRA REG. GRUPPO	ADJUSTMENT PLATE	1
27	0005020036	CAVO A.T.	H.V. CABLE	2

(*) Ricambi consigliati / Recommended spare parts

baltur CENTO (Fe)			Disegnato	Controllato	
			Data	03/11/2021	04/04/2022
			Firma	GDallaTorre	L.Borghi
Documento N.	Codice			Scala:	
	35680010			1:20	
	Particolare TBL 35			Rev. 1	


del presente disegno a termini di legge ne e' rigorosamente vietata qualsiasi riproduzione e comunicazione a terzi

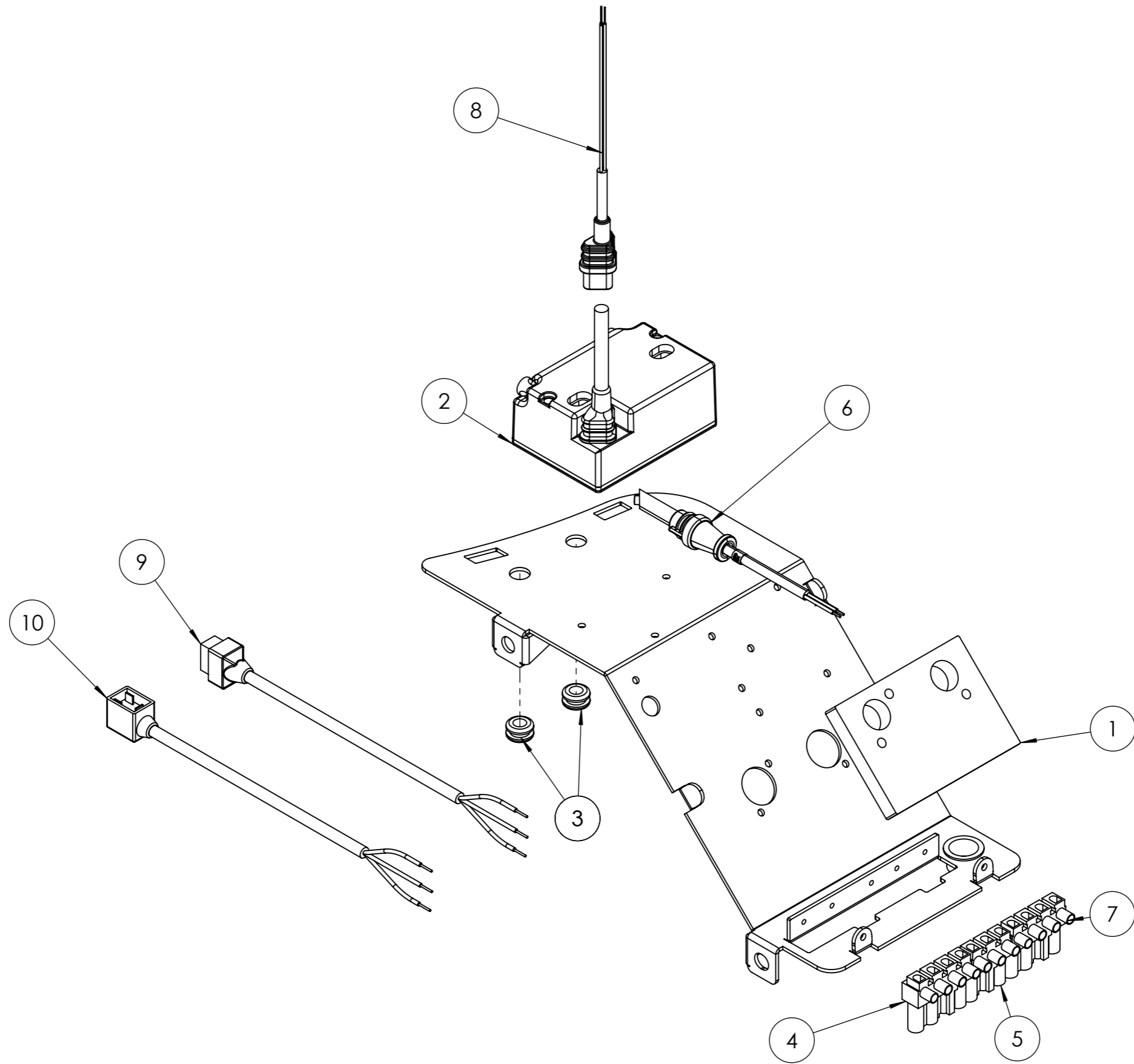


baltur CENTO (Fe)			Disegnato	Controllato	
			Data	17/12/2021	17/12/2021
			Firma	F.Pancaldi	V.Sisti
Documento N.	Codice 0006110085			Scala: 1:5	
	Particolare AS.ELET-DISCO SPARK35W L350			Rev. 0	

POS.	CODICE	DESCRIZIONE	DESCRIPTION	NR.
1	61046	DISCO STAMPATO	PRINTED DISC	1
2	14170	COLONNETTA	STUD BOLT	3
3	0019030006	SOP.TO DISCO	DISC SUPPORT	1
4	0020010108	AS.CANNOTTO	COMPLETE SLEEVE	1
5	53017	ELETTRODO BIFILARE (*)	2-WIRE ELECTRODE (*)	1
6	4314	DADO ESAGONALE	HEXAGONAL NUT	1

(*) Ricambio consigliato/Recommended spare part


 CENTO (Fe)			Disegnato	Controllato	
			Data	17/12/2021	17/12/2021
			Firma	F.Pancaldi	V.Sisti
Documento N.	Codice			Scala:	
	0006110085			1:5	
	Particolare AS.ELET-DISCO SPARK35W L350			Rev. <input type="radio"/>	



baltur	Disegnato		Controllato
	Data	03/11/2021	10/12/2021
Documento N.	Codice		Scala:
	0020010223		1:5
	Particolare AS.QUADRO ELET. TBL35		Rev. 0
	Firma	GDallaTorre	L.Borghi

POS.	CODICE	DESCRIZIONE	DESCRIPTION	ESPLOSO/QUANTIT A'
1	23527	ZOCCOLO	BASE	1
2	0005020078	TRASFORMATORE (*)	TRANSFORMER (*)	1
3	0005140236	PASSAFILO	WIREGUIDE	2
4	0005130019	PRESA MARRONE	BROWN PORT	1
5	0005130018	PRESA NERA	BLACK PORT	1
6	0005030397	SENSORE FIAMMA (*)	FLAME SENSOR (*)	1
7	0005130023	PRESA VERDE	GREEN PORT	1
8	0005130111	CONNETTORE	CONNECTOR	1
9	31185	CONNETTORE E.V.	SOLENOID V. CONNECTOR	1
10	0005130096	CONNETTORE MOTORE	MOTOR CONNECTOR	1

(*) Ricambi consigliati / Recommended spare parts

 CENTO (Fe)			Disegnato	Controllato	
			Data	03/11/2021	10/12/2021
			Firma	GDallaTorre	L.Borghi
Documento N.	Codice			Scala:	
	0020010223			1:5	
	Particolare AS.QUADRO ELET. TBL35			Rev. <input type="radio"/>	