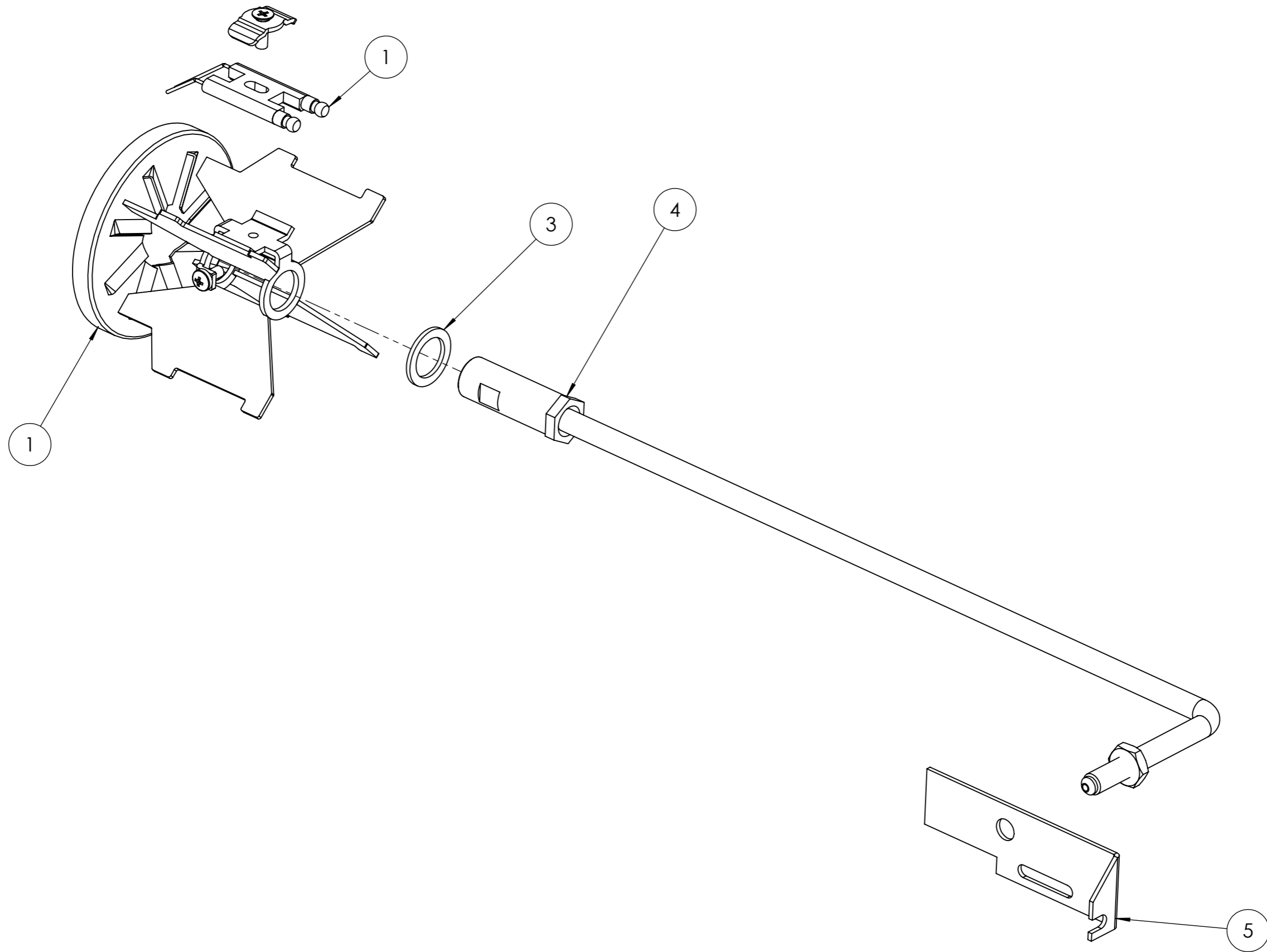
 CENTO (Fe)	Disegnato		Controllato
	Data	09/11/2021	08/11/2023
Documento N. 0002994721	Firma		GDallaTorre L.Borghi
	Codice	35590010	
	Particolare	TBL 26P	
		Scala:	1:20
		Rev.	1

POS.	CODICE	DESCRIZIONE	DESCRIPTION	NR
1	0020020030	VETRINO	GLASS	1
2	0005010059	MOTORE	MOTOR	1
3	0020010230	AS. QUADRO ELETTRICO	CPL ELECTRIC PANEL	1
4	0025010018	COPERCHIO	COVER	1
5	0020020031	PROTEZIONE	PROTECTION	1
6	0019010010	BOCCOLA	BUSHING	1
7	0020010196	PERNO	PIN	1
8	0020010019	FARFALLA	THROTTLE	1
9	19729	SPESSORE	SHIM	1
10	0020010207	LEVA	LEVER	1
11	0020010206	AS. MARTINETTO	COMPLETE JACK	1
12	61013	VENTOLA	FAN	1
13	28718	DISTANZIALE	SPACER	2
14	49335	NOTTOLINO	PQWL	1
15	0005140236	PASSAFILO	WIREGUIDE	2
16	0023030002	CANNOTTO	SLEEVE	1
17	0020010226	CONTROFLANGIA	COUNTERFLANGE	1
18	0023020037	DIFFUSORE	DIFFUSER	1
19	23233	POMPA	PUMP	1
20	0006111022	AS.ELETTRODO-DISCO	ELECTRODE-DISC AS.	1
21	23876	FLANGIA	FLANGE	1
22	3199	GIUNTO	JOINT	1
23	3187	GIUNTO	JOINT	1
24	0020010021	PARASTRAPPO (*)	CUSH DRIVE DUMPER	1
25	849320	SEMIFLANGIA	SEMIFLANGE	2
26	0005030101	APPARECCHIATURA O2	O2 EQUIPMENT	1
27	0005020036	CAVO A.T.	H.V. CABLE	2
28	49319	GUARNIZIONE (*)	SEAL (*)	1
29	49402	CORDONE FIBRA VETRO	FIBERGLASS CORD	1
30	31065	PRIGIONIERO	STUD BOLT	4
31	30236	FILTRO	FILTER	1
32	0005130043	CONNETTORE 4P M	4P M CONNECTOR	1
33	0005130051	CONNETTORE 7P M	7P M CONNECTOR	1
34	0013030070	TUBO FLESSIBIL (*)	HOSE (*)	1
35	0005160204	ROSETTA M 6 6,5X14X1,5 INOX	WASHER	2

(*) Ricambi consigliati / Recommended spare parts

baltur CENTO (Fe)			Disegnato	Controllato	
			Data	09/11/2021	08/11/2023
			Firma	GDallaTorre	L.Borghi
Documento N.	Codice			Scala:	
	35590010			1:20	
	Particolare TBL 26P			Rev. 1	

del presente disegno a termini di legge ne e' rigorosamente vietata qualsiasi riproduzione e comunicazione a terzi




baltur CENTO (Fe) Documento N.	Codice 0006111022 Particolare AS.ELET-DISCO TBL 26	Disegnato	Controllato
		Data 12/10/2021	10/12/2021
		Firma F.Pancaldi	L.Borghi
		Scala: 1:2	Rev. O

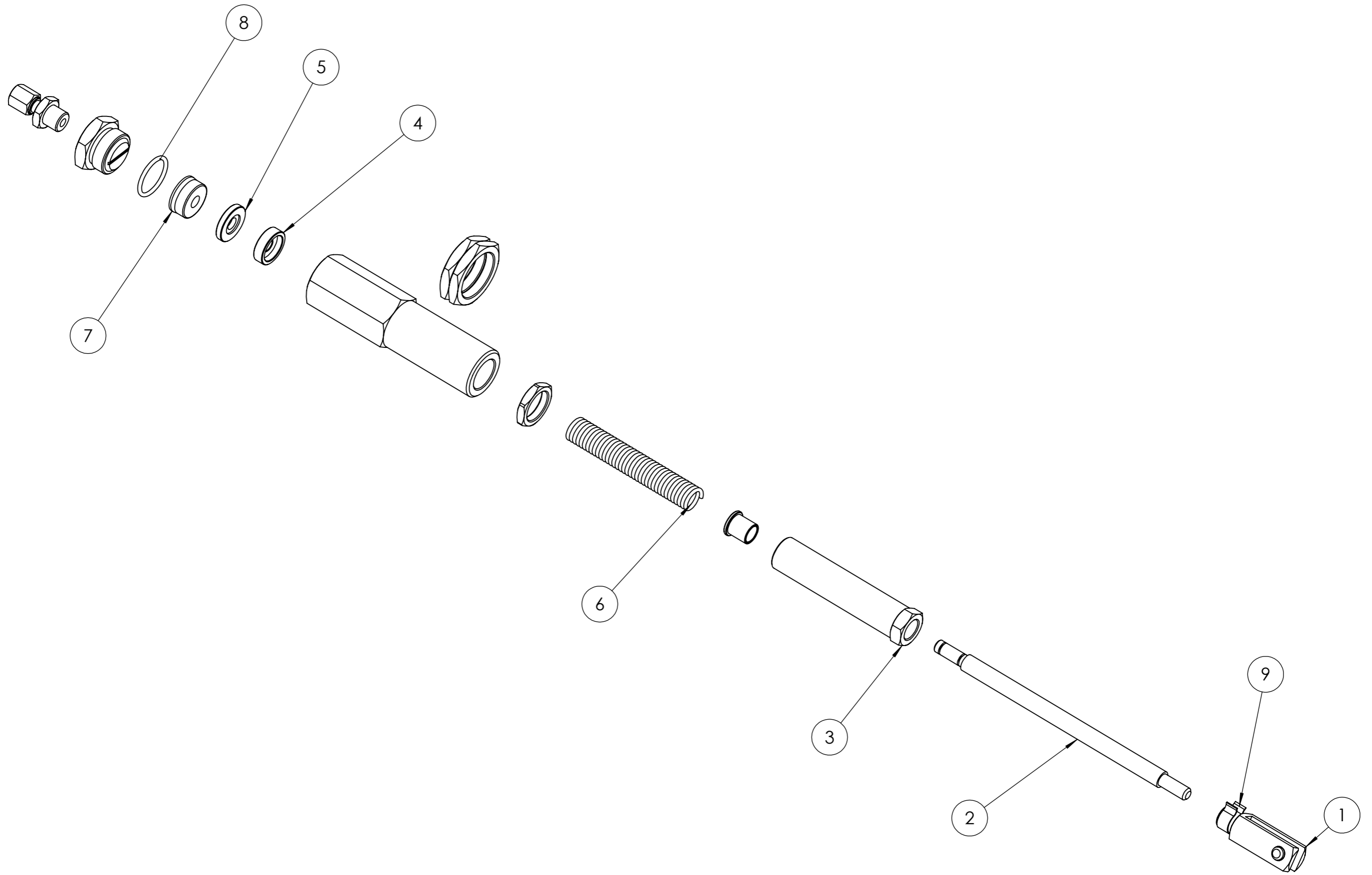
POS.	CODICE	DESCRIZIONE	DESCRIPTION	ESPLOSO/NR
1	0023020039	AS.DISCO	DISC A.S.	1
	0023020061	ELETTRODO (*)	ELECTRODE (*)	1
3	0013030194	DISTANZIALE	SPACER	1
4	0020010227	AS.CANNOTTO	CPL SLEEVE	1
5	0020010061	PIASTRA	PLATE	1

del presente disegno a termini di legge ne e' rigorosamente vietata qualsiasi riproduzione e comunicazione a terzi

(*) Ricambi consigliati / Recommended spare parts

 CENTO (Fe)			Disegnato	Controllato
	Data	12/10/2021	10/12/2021	
	Firma	F.Pancaldi	L.Borghini	
Documento N.	Codice 0006111022			Scala: 1:2
	Particolare AS.ELET-DISCO TBL 26			Rev. 0


del presente disegno a termini di legge ne e' rigorosamente vietata qualsiasi riproduzione e comunicazione a terzi

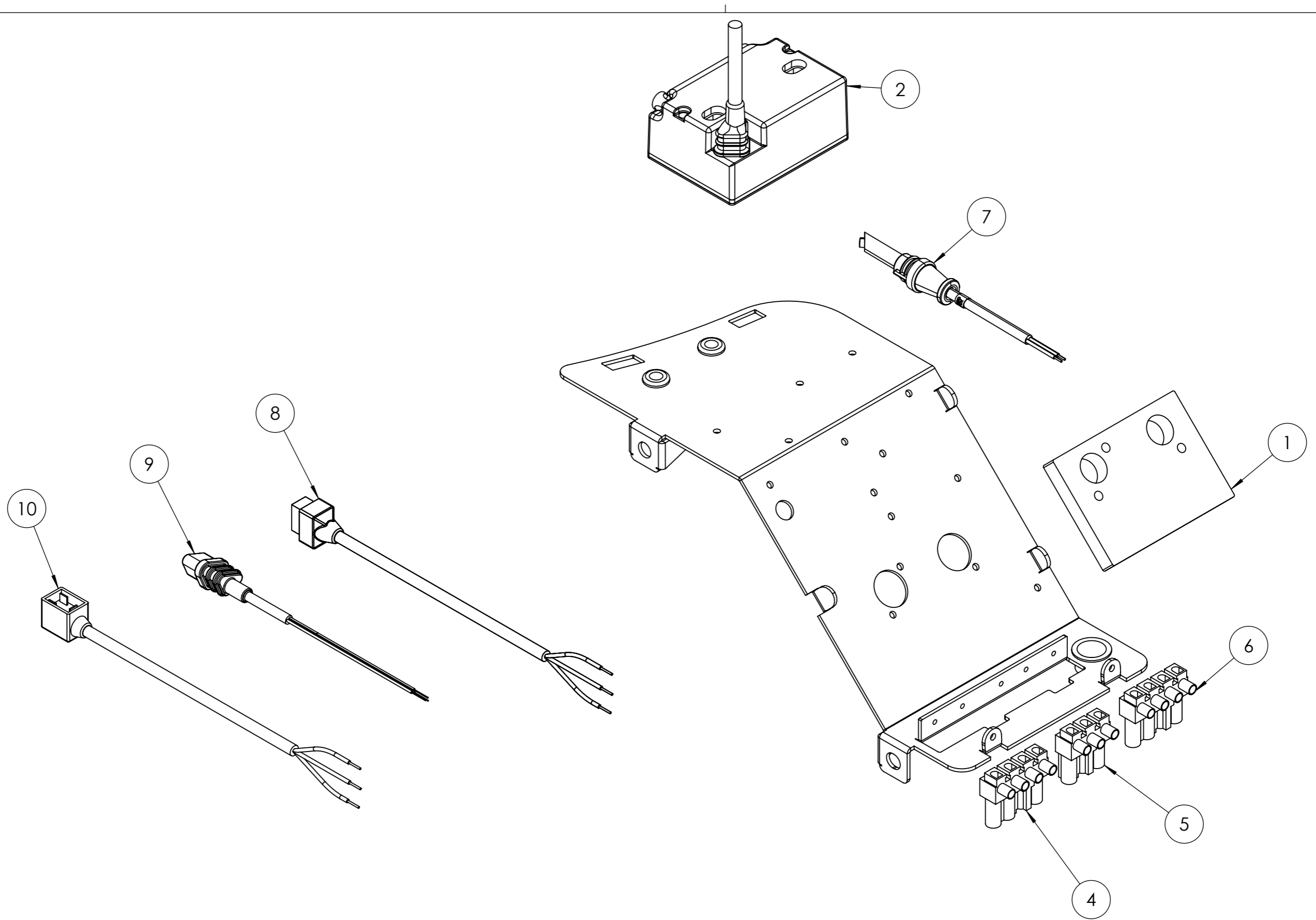


baltur CENTO (Fe)	Disegnato		Controllato
	Data	03/11/2021	10/12/2021
	Firma	GDallaTorre	V.Sisti
Documento N.	Codice	Scala:	
	0020010206	1:2	
	Particolare	Rev. 1	
	AS.MARTINETTO SPARK 26DSG/X		

POS.	CODICE	DESCRIZIONE	DESCRIPTION	ESPLOSO/QUANTITA' A'
1	0005170038	FORCELLA	FORK	1
2	0025020013	PISTONE	PISTON	1
3	0025020016	VITE	SCREW	1
4	0025020014	PIATTELLO	PLATE	1
5	0025020024	BOCCOLA	BUSHING	1
6	0025020015	MOLLA	SPRING	1
7	23093	GUARNIZIONE (*)	SEAL (*)	1
8	0005180081	GUARNIZIONE (*)	O RING SEAL (*)	1
9	0005170039	PERNO	PIN	1

(*) Ricambi consigliati / Recommended spare parts

 baltur CENTO (Fe)			Disegnato	Controllato
	Data	03/11/2021	10/12/2021	
	Firma	GDallaTorre	V.Sisti	
Documento N.	Codice 0020010206			Scala: 1:2
	Particolare AS.MARTINETTO SPARK 26DSG/X			Rev. 1




baltur CENTO (Fe)			Disegnato	Controllato	
			Data	09/11/2021	10/12/2021
			Firma	GDallaTorre	L.Borghini
Documento N.	Codice			Scala:	
	0020010230			1:5	
	Particolare AS.QUADRO ELET. TBL26P			Rev. 0	

POS.	CODICE	DESCRIZIONE	DESCRIPTION	NR
1	23527	ZOCCOLO	BASE	1
2	0005020078	TRASFORMATORE (*)	TRANSFORMER (*)	1
3	0005140236	PASSAFILO	WIREGUIDE	2
4	0005130019	PRESA MARRONE	BROWN PORT	1
5	0005130018	PRESA NERA	BLACK PORT	1
6	0005130023	PRESA VERDE	GREEN PORT	1
7	0005030397	SENSORE FIAMMA (*)	FLAME SENSOR (*)	1
8	31185	CONNETTORE E.V.	SOLENOID VALVE CONNECTOR	2
9	0005130111	CONNETTORE TRASF.	TRANSF. CONNECTOR	1
10	0005130096	CONNETTORE MOTORE	MOTOR CONNECTOR	1

(*) Ricambi consigliati / Recommended spare parts

del presente disegno a termini di legge ne e' rigorosamente vietata qualsiasi riproduzione e comunicazione a terzi

 CENTO (Fe)			Disegnato	Controllato	
			Data	09/11/2021	10/12/2021
			Firma	GDallaTorre	L.Borghesi
Documento N.	Codice			Scala:	
	0020010230			1:5	
	Particolare AS.QUADRO ELET. TBL26P			Rev. <input type="radio"/>	

Form. A3 (420x297) UNI 936