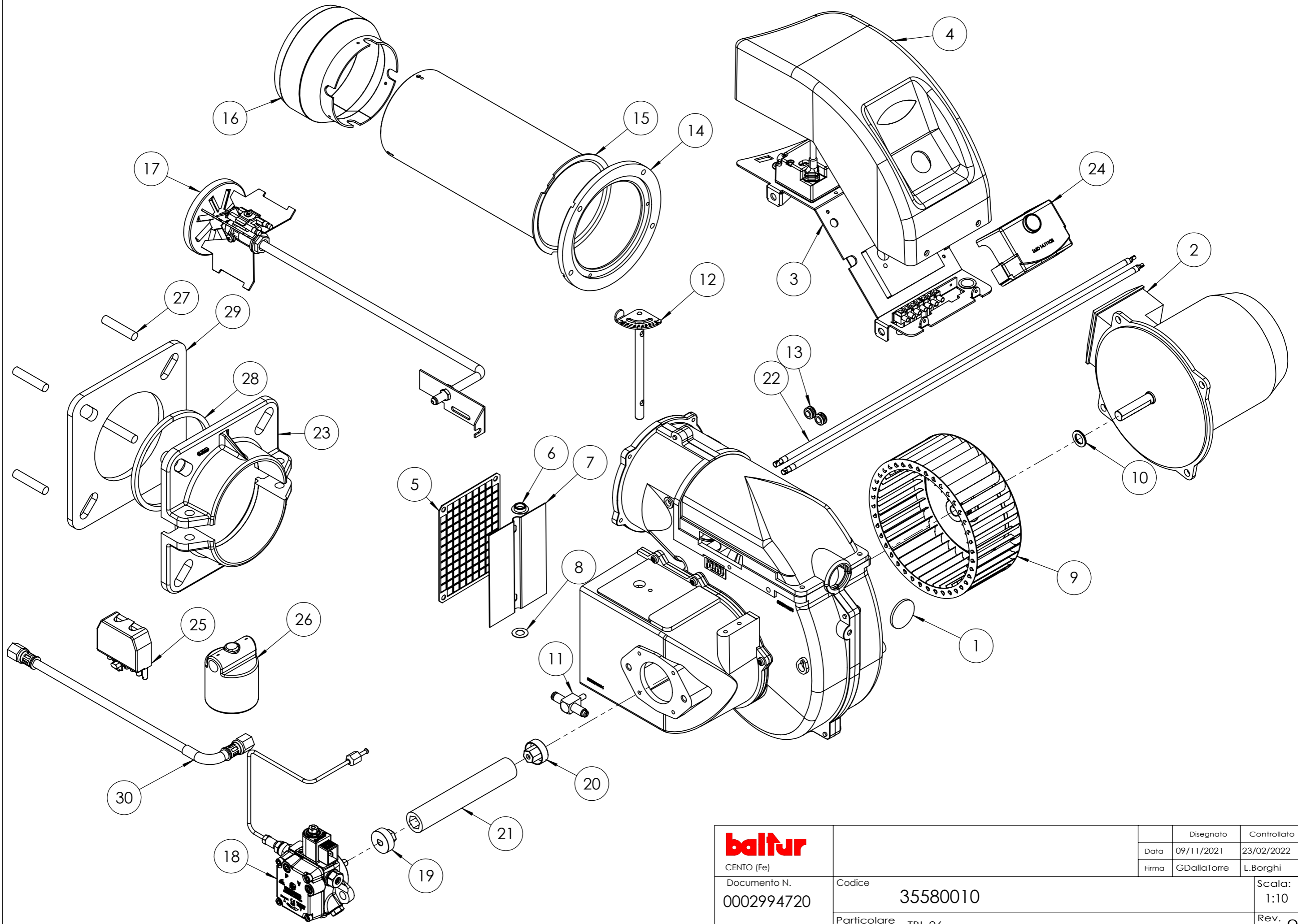



del presente disegno a termini di legge ne e' rigorosamente vietata qualsiasi riproduzione e comunicazione a terzi



<b>baltur</b> CENTO (Fe) Documento N. 0002994720	Codice 35580010 Particolare TBL 26	Disegnato	Controllato	
		Data	09/11/2021	23/02/2022
		Firma	GDallaTorre	L.Borghi
		Scala:	1:10	
		Rev.	0	

POS.	CODICE	DESCRIZIONE	DESCRIPTION	NR
1	0020020030	VETRINO	GLASS	1
2	0005010059	MOTORE	MOTOR	1
3	0020010223	AS. QUADRO ELETTRICO	CPL ELECTRIC PANEL	1
4	0025010018	COPERCHIO	COVER	1
5	0020020031	PROTEZIONE	PROTECTION	1
6	0019010010	BOCCOLA	BUSGHING	1
7	0020010019	FARFALLA	THROTTLE	1
8	19729	SPESSORE	SHIM	1
9	61013	VENTOLA	FAN	1
10	28718	DISTANZIALE	SPACER	2
11	49335	NOTTOLINO	PAWL	1
12	0020010015	AS.PERNO FARFALLA SPARK26	PIN	1
13	0005140236	PASSAFILO	WIREGUIDE	2
14	0020010226	CONTROFLANGIA	COUNTER FLANGE	1
15	0023030002	CANNOTTO	SLEEVE	1
16	0023020037	DIFFUSORE	DIFFUSER	1
17	0006111022	AS. ELETTRODO - DISCO	ELECTRODE-DISC AS.	1
18	31006	POMPA	PUMP	1
19	3199	GIUNTO	JOINT	1
20	3187	GIUNTO	JOINT	1
21	0020010021	PARASTRAPPO (*)	CUSH DRIVE DAMPER (*)	1
22	0005020036	CAVO A.T.	H.V. CABLE	2
23	849320	SEMIFLANGIA	SEMIFLANGE	2
24	0005030141	APPARECCHIATURA (*)	EQUIPMENT (*)	1
25	0005130051	CONNETTORE 7P M	7P M CONNECTOR	1
26	30236	FILTRO	FILTER	1
27	31065	PRIGIONIERO	STUD BOLT	4
28	49402	CORDONE FIBRA VETRO	FIBERGLASS CORD	1
29	49319	GUARNIZIONE (*)	SEAL (*)	1
30	0013030070	TUBO FLESSIBILE (*)	HOSE (*)	1


(\*) Ricambi consigliati / Recommended spare parts

 CENTO (Fe)	Disegnato		Controllato
	Data	09/11/2021	23/02/2022
	Firma	GDallaTorre	L.Borghi
Documento N.	Codice <b>35580010</b>		Scala: 1:10
	Particolare TBL 26		Rev. <b>O</b>

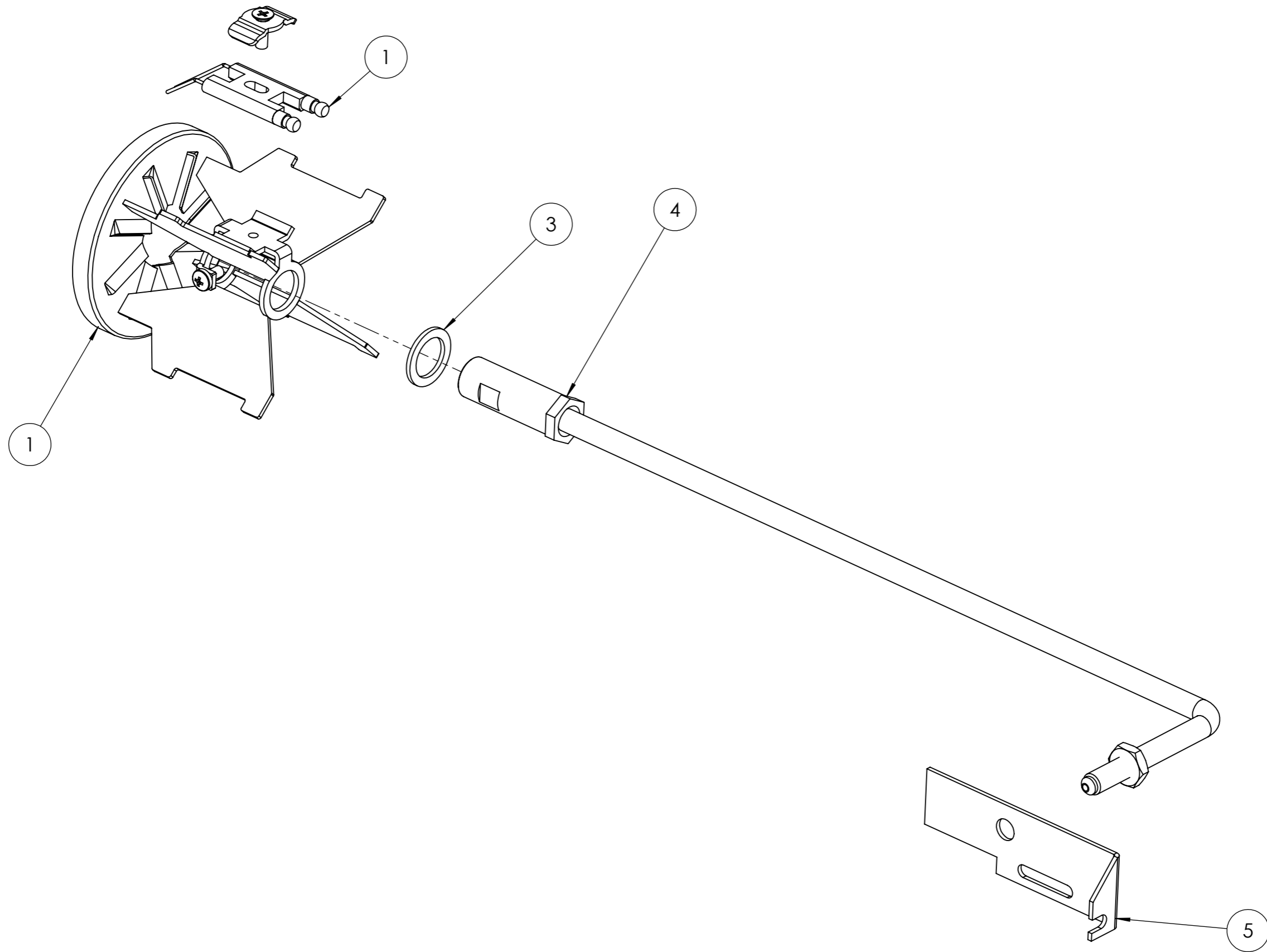


POS.	CODICE	DESCRIZIONE	DESCRIPTION	ESPLOSO/QUANTIT A'
1	23527	ZOCCOLO	BASE	1
2	0005020078	TRASFORMATORE (*)	TRANSFORMER (*)	1
3	0005140236	PASSAFILO	WIREGUIDE	2
4	0005130019	PRESA MARRONE	BROWN PORT	1
5	0005130018	PRESA NERA	BLACK PORT	1
6	0005030397	SENSORE FIAMMA (*)	FLAME SENSOR (*)	1
7	0005130023	PRESA VERDE	GREEN PORT	1
8	0005130111	CONNETTORE	CONNECTOR	1
9	31185	CONNETTORE E.V.	SOLENOID V. CONNECTOR	1
10	0005130096	CONNETTORE MOTORE	MOTOR CONNECTOR	1

(\*) Ricambi consigliati / Recommended spare parts

 CENTO (Fe)			Disegnato	Controllato	
			Data	03/11/2021	10/12/2021
			Firma	GDallaTorre	L.Borghesi
Documento N.	Codice			Scala:	
	0020010223			1:5	
	Particolare AS.QUADRO ELET. TBL35			Rev. <input checked="" type="radio"/>	

del presente disegno a termini di legge ne e' rigorosamente vietata qualsiasi riproduzione e comunicazione a terzi




<b>baltur</b> CENTO (Fe) Documento N.	Codice <b>0006111022</b> Particolare AS.ELET-DISCO TBL 26	Disegnato	Controllato
		Data 12/10/2021	10/12/2021
		Firma F.Pancaldi	L.Borghi
		Scala: 1:2	Rev. <b>O</b>

POS.	CODICE	DESCRIZIONE	DESCRIPTION	ESPLOSO/NR
1	0023020039	AS.DISCO	DISC A.S.	1
	0023020061	ELETTRODO (*)	ELECTRODE (*)	1
3	0013030194	DISTANZIALE	SPACER	1
4	0020010227	AS.CANNOTTO	CPL SLEEVE	1
5	0020010061	PIASTRA	PLATE	1

del presente disegno a termini di legge ne e' rigorosamente vietata qualsiasi riproduzione e comunicazione a terzi

(\*) Ricambi consigliati / Recommended spare parts

 CENTO (Fe)			Disegnato	Controllato
	Data	12/10/2021	10/12/2021	
	Firma	F.Pancaldi	L.Borghi	
Documento N.	Codice <b>0006111022</b>			Scala: 1:2
	Particolare AS.ELET-DISCO TBL 26			Rev. <b>O</b>