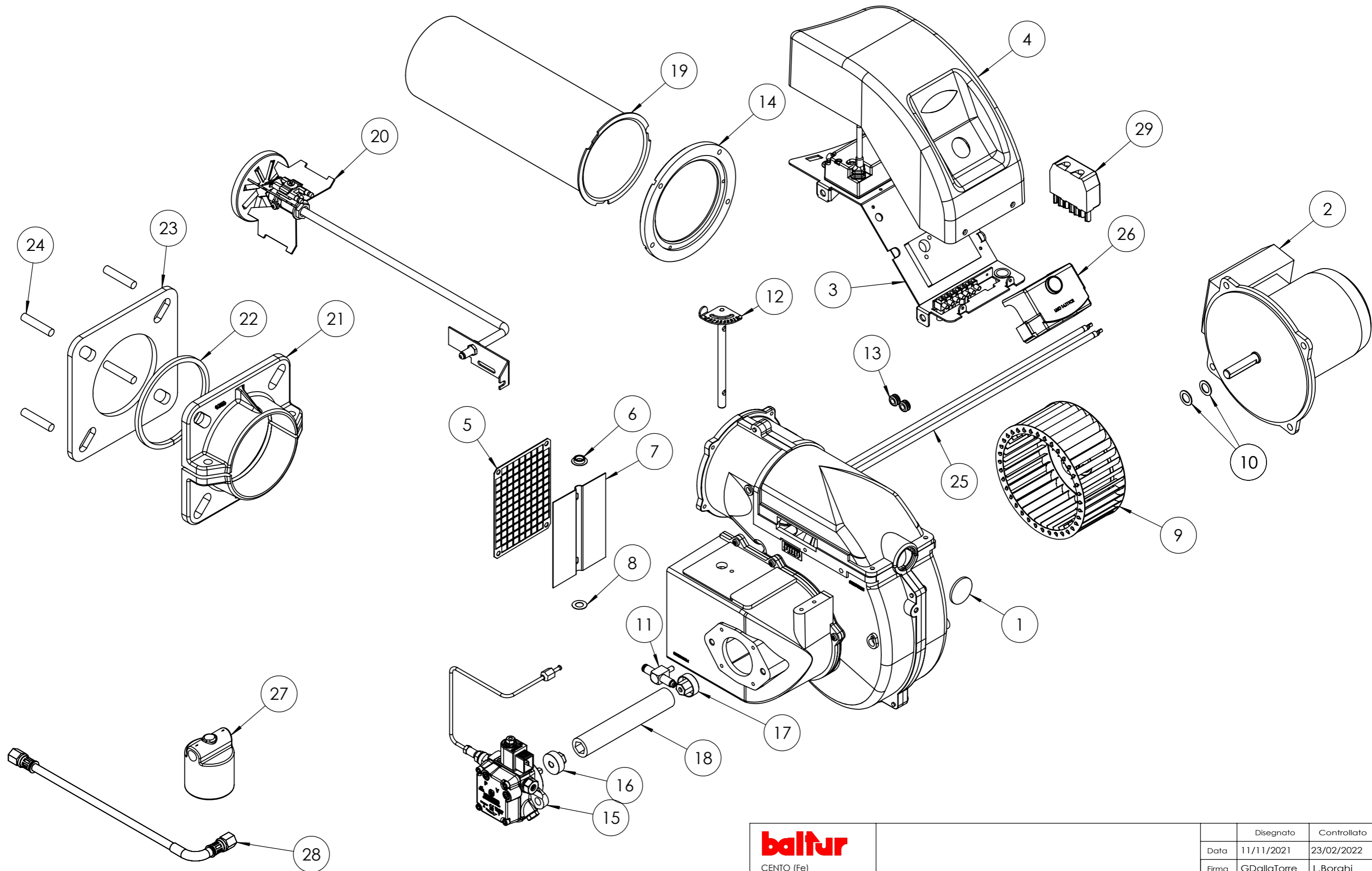



del presente disegno a termini di legge ne e' rigorosamente vietata qualsiasi riproduzione e comunicazione a terzi



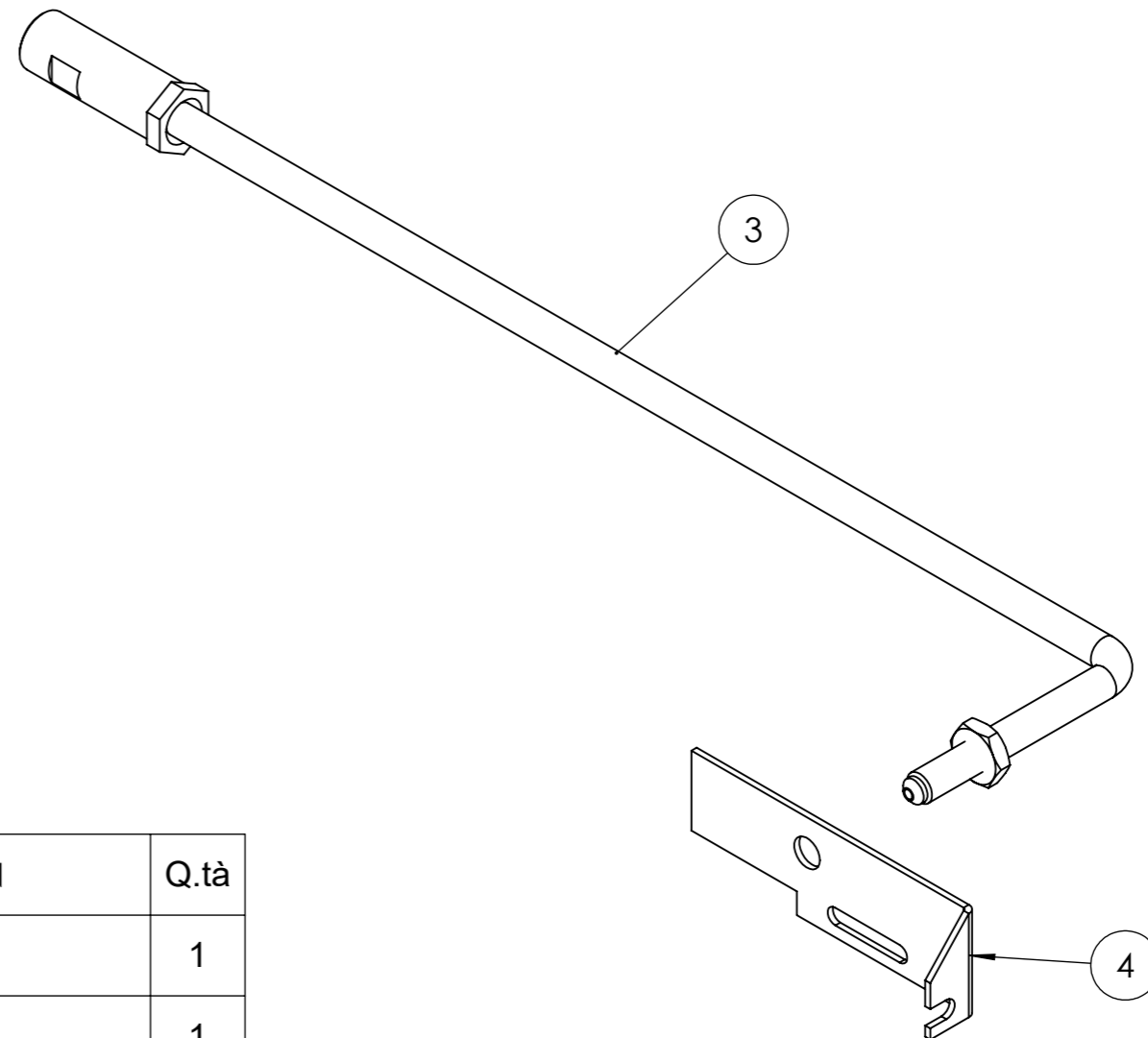
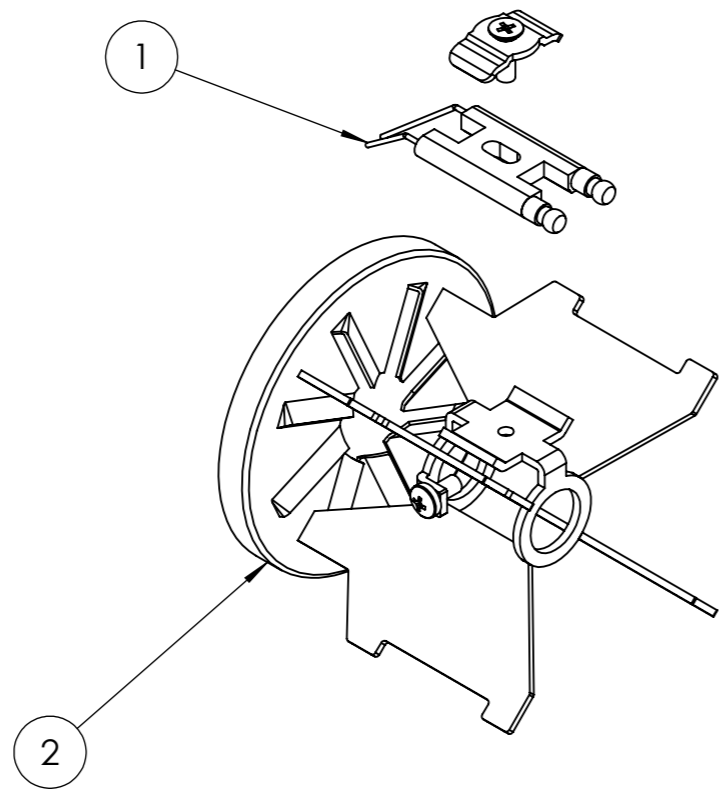
<b>baltur</b>	Disegnato		Controllato
	Data	11/11/2021	23/02/2022
Documento N.	Firma		Scala:
0002994724	GDallaTorre		1:10
	Codice		Rev. O
	35560010		
	Particolare	TBL 18	

POS.	CODICE	DESCRIZIONE	DESCRIPTION	NR
1	0020020030	VETRINO	GLASS	1
2	0005010124	MOTORE	MOTOR	1
3	0020010223	AS. QUADRO ELETTRICO	CPL ELECTRIC PANEL	1
4	0025010018	COPERCHIO	COVER	1
5	0020020031	PROTEZIONE	PROTECTION	1
6	0019010010	BOCCOLA	BUSHING	1
7	0020010019	FARFALLA	THROTTLE	1
8	19729	SPESSORE	SHIM	1
9	0020020130	VENTOLA	FAN	1
10	28718	DISTANZIALE	SPACER	2
11	49335	NOTTOLINO	PAWL	1
12	0020010015	PERNO	PIN	1
13	0005140236	PASSAFILO	WIREGUIDE	2
14	0020010226	CONTROFLANGIA	COUNTERFLANGE	1
15	31006	POMPA	PUMP	1
16	3199	GIUNTO	JOINT	1
17	3187	GIUNTO	JOINT	1
18	0020010021	PARASTRAPPO (*)	CUSH DRIVE DAMPER (*)	1
19	0023020006	CANNOTTO	SLEEVE	1
20	0006111025	AS. ELETTRODO-DISCO	ELECTRODE-DISC AS.	1
21	849320	SEMIFLANGIA	SEMIFLANGE	2
22	49402	CORDONE FIBRA VETRO	FIBERGLASS CORD	1
23	49319	GUARNIZIONE (*)	SEAL (*)	1
24	31065	PRIGIONIERO	STUD BOLT	4
25	0005020036	CAVO A.T.	H.V. CABLE	2
26	0005030141	APPARECCHIATURA (*)	EQUIPMENT (*)	1
27	30236	FILTRO	FILTER	1
28	0013030070	TUBO FLESSIBILE (*)	HOSE (*)	2
29	0005130051	CONNETTORE	CONNECTOR	1

(\*) Ricambi consigliati / Recommended spare parts

 baltur CENTO (Fe)	Disegnato		Controllato
	Data	11/11/2021	23/02/2022
	Firma	GDallaTorre	L.Borghi
Documento N.	Codice <b>35560010</b>		Scala: 1:10
	Particolare TBL 18		Rev. <b>O</b>

del presente disegno a termini di legge ne e' rigorosamente vietata qualsiasi riproduzione e comunicazione a terzi

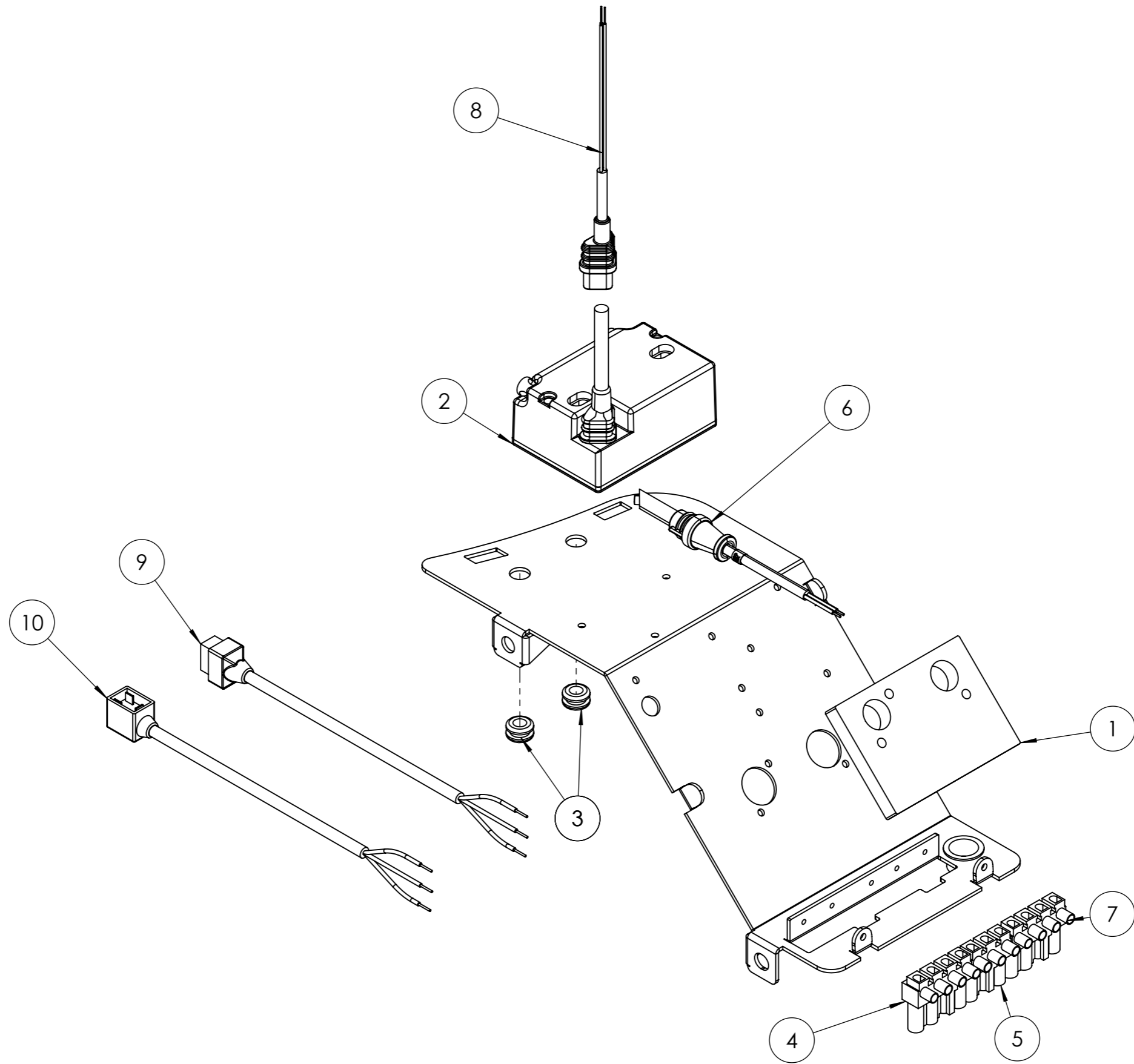


POS.	CODICE	DESCRIZIONE	DESCRIPTION	Q.tà
1	0023020061	ELETTRODO (*)	ELECTRODE (*)	1
2	0023020013	AS. DISCO	DISC AS.	1
3	0020010227	AS. CANNOTTO	COMPLETE SLEEVE	1
4	0020010061	PIASTRA	PLATE	1

(\*) Ricambi consigliati / Recommended spare parts

<b>baltur</b> CENTO (Fe)	Disegnato		Controllato
	Data	19/10/2021	15/02/2022
Documento N.	Firma	F.Pancaldi	L.Borghi
Codice	0006111025		Scala: 1:2
Particolare	AS.ELET-DISCO TBL 18		Rev. <b>O</b>


Form. A3 (420x297) UNI 936



<b>baltur</b>	Disegnato		Controllato
	Data	03/11/2021	10/12/2021
Documento N.	Firma		Scala:
CENTO (Fe)	GDallaTorre		L.Borghi
Document N.	Codice	Scala:	
	0020010223	1:5	
	Particolare	Rev. O	
	AS.QUADRO ELET. TBL35		

POS.	CODICE	DESCRIZIONE	DESCRIPTION	ESPLOSO/QUANTIT A'
1	23527	ZOCCOLO	BASE	1
2	0005020078	TRASFORMATORE (*)	TRANSFORMER (*)	1
3	0005140236	PASSAFILO	WIREGUIDE	2
4	0005130019	PRESA MARRONE	BROWN PORT	1
5	0005130018	PRESA NERA	BLACK PORT	1
6	0005030397	SENSORE FIAMMA (*)	FLAME SENSOR (*)	1
7	0005130023	PRESA VERDE	GREEN PORT	1
8	0005130111	CONNETTORE	CONNECTOR	1
9	31185	CONNETTORE E.V.	SOLENOID V. CONNECTOR	1
10	0005130096	CONNETTORE MOTORE	MOTOR CONNECTOR	1

(\*) Ricambi consigliati / Recommended spare parts

 CENTO (Fe)			Disegnato	Controllato	
			Data	03/11/2021	10/12/2021
			Firma	GDallaTorre	L.Borghi
Documento N.	Codice			Scala:	
	0020010223			1:5	
	Particolare AS.QUADRO ELET. TBL35			Rev. <input type="radio"/>	