
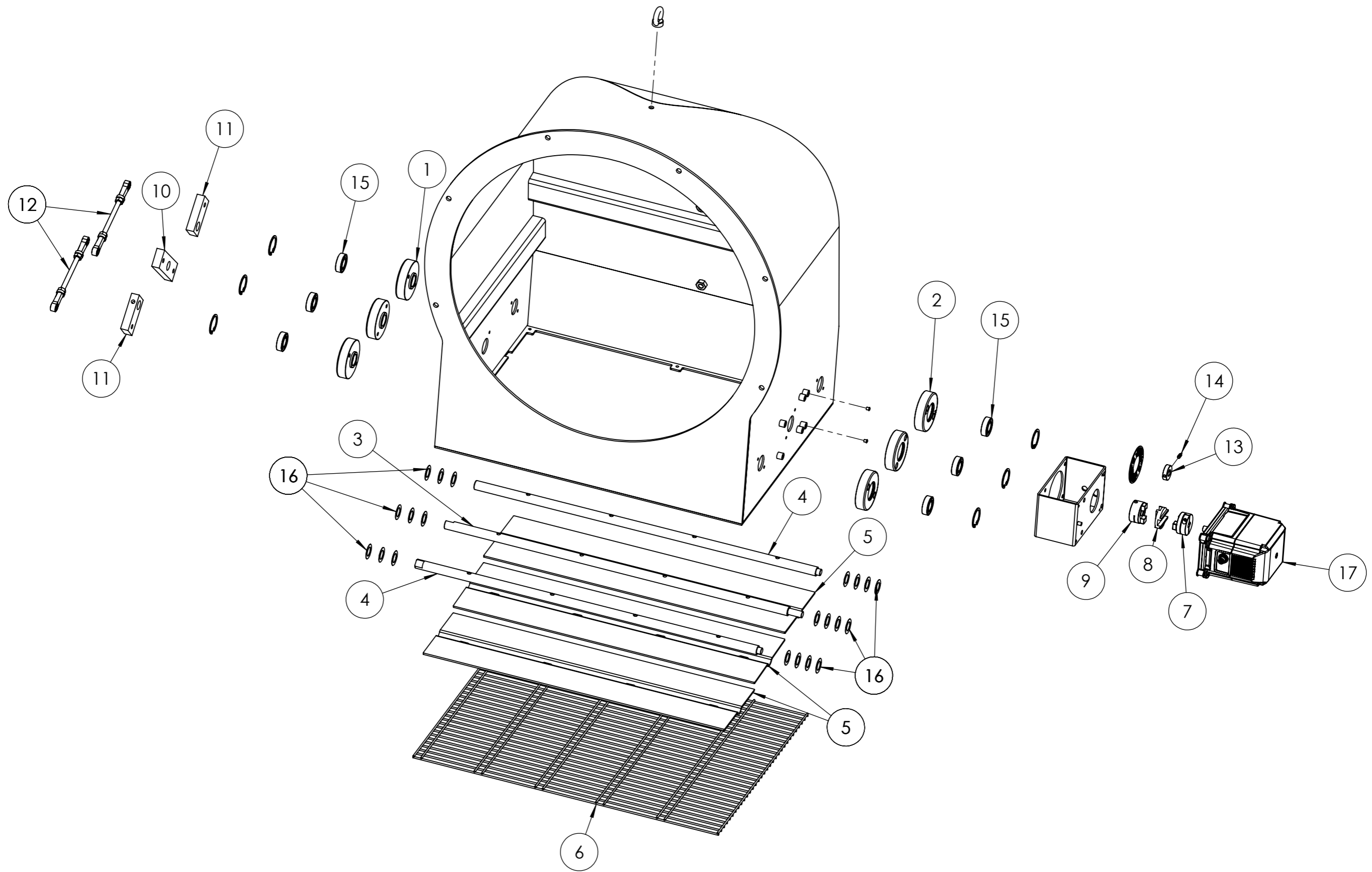


<b>baltur</b> CENTO (Fe)	Disegnato 25/05/2021		Controllato 26/05/2021
	Data 25/05/2021		Firma L.Borghini
Documento N. 0002994633	Codice 36250010	Scala: 1:20	
	Particolare TBL 1000ME	Rev. 0	

POS.	CODICE	DESCRIZIONE	DESCRIPTION	NR
1	0006110920	AS.TESTA COMB.	CPL COMBUSTION HEAD	1
2	23299	GUARNIZIONE OR	O RING SEAL	1
3	0012010143	VETRINO	GLASS	1
4	0027010008	PERNO	PIN	1
5	0027010007	CERNIERA	HINGE	2
6	0012140031	SPINA CONICA	TAPER PIN	1
7	0027020003	VENTOLA	FAN	1
8	0022030036	PIATTELLO	PLATE	1
9	0005010245	MOTORE	MOTOR	1
10	0006110760	AS.CONVOG.	CONVEYOUR RING	1
11	0027010140	NIPPLO PREL.VO ARIA	NIPPLE	1
12	0005040137	PRESSOSTATO	PRESSURE GAUGE	1
13	19807	AS.MOTORE-POMPA	MOTOR-PUMP AS.	1
14	0005080026	ELETTROVALVOLA(*)	SOLENOID VALVE(*)	1
15	0005080031	ELETTROVALVOLA(*)	SOLENOID VALVE(*)	1
16	0005080088	ELETTROVALVOLA (*)	SOLENOID VALVE(*)	1
17	19078	RONDELLA RAME	COPPER WASHER	2
18	0005070310	VALVOLA A SFERA	BALL VALVE	1
19	23920	MANOMETRO	PRESSURE GAUGE	1
20	30278	RONDELLA RAME	COPPER WASHER	1
21	44141	ATTACCO TUBO	HOSE CONNECTION	1
22	0027010004	GUARNIZIONE	SEAL	1
23	17888	PRIGIONIERO	STUD BOLT	4
24	0027030149	AS.QUADRO ELET.	ELECTRIC CONTROL PANEL	1
25	0033010070	COPERCHIO	COVER	1
26	0005020090	CAVO A.T.	H.V. CABLE	2
27	0005070574	TUBOFLEX	TUBOFLEX	2
28	31300	FILTRO GAS	DIESEL FILTER	1

(\*) Ricambi consigliati / Recommended spare parts

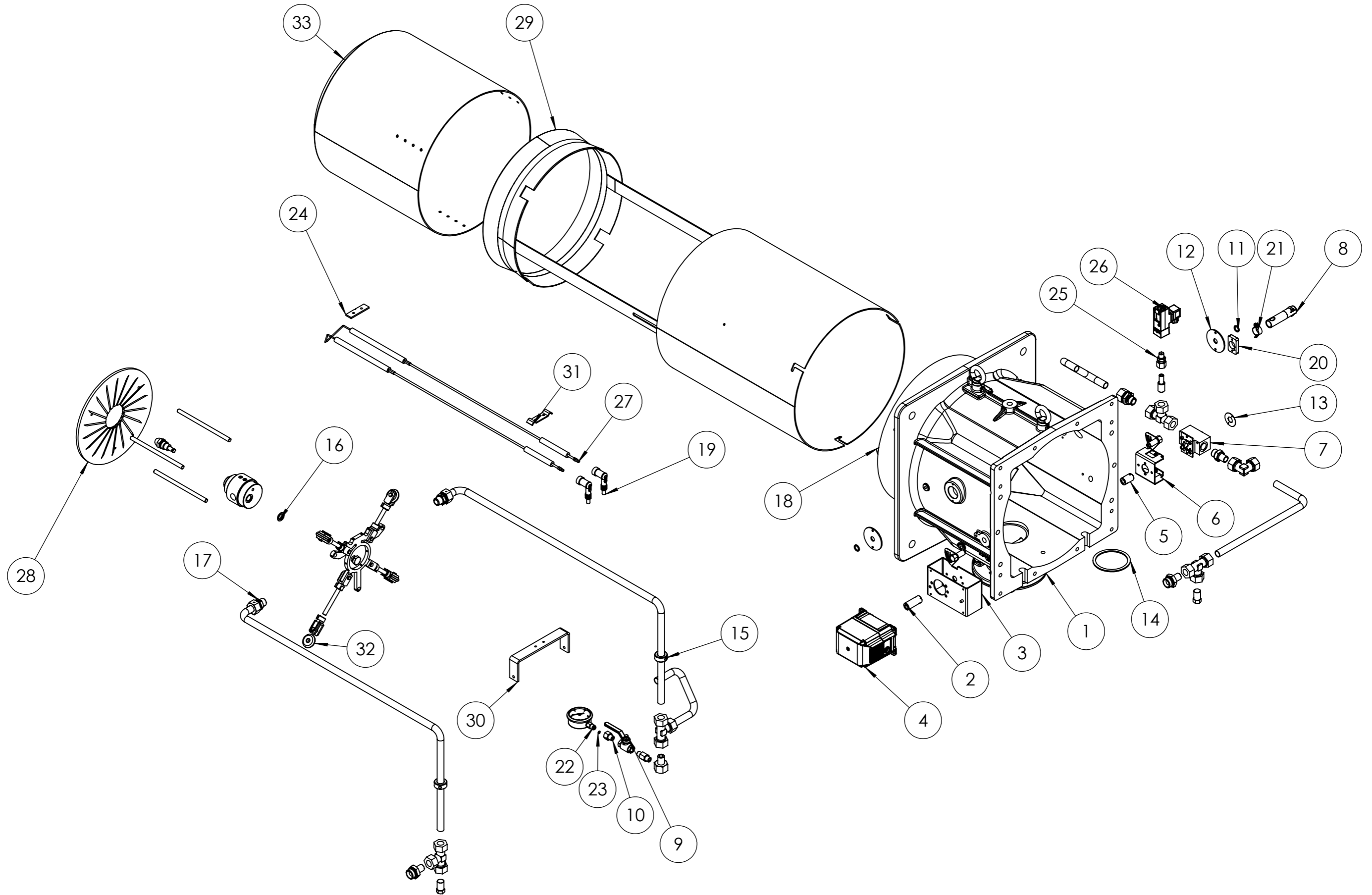
 baltur CENTO (Fe)	Disegnato		Controllato
	Data	25/05/2021	26/05/2021
	Firma	GDallaTorre	L.Borghi
Documento N. 0002994633	Codice 36250010		Scala: 1:20
	Particolare TBL 1000ME		Rev. 0



<b>baltur</b>	Disegnato		Controllato
	Data	21/06/2019	20/05/2021
CENTO (Fe)	Firma	GDallaTorre	V.Sisti
Documento N. 0002994406	Codice 0006110760	Scala: 1:20	
	Particolare AS.CONVOG. TBML 1200ME	Rev. 1	

POS.	CODICE	DESCRIZIONE	DESCRIPTION	VISTA ESPLOSA/QUANTITA'
1	0026080042	BOCCOLA	BUSHING	5
2	0026080048	BOCCOLA	BUSHING	1
3	0026080016	PERNO FARFALLA	THROTTLE PIN	1
4	0028020023	PERNO FARFALLA	THROTTLE PIN	2
5	0028020024	FARFALLA	THROTTLE	3
6	0028020027	PROTEZIONE	PROTECTION	1
7	0006020245	SEMIGIUNTO	SEMI-JOINT	1
8	0005060067	DISCO	DISC	1
9	0022030226	SEMIGIUNTO	SEMI-JOINT	1
10	0015010252	LEVA	LEVER	1
11	0015010251	LEVA	LEVER	2
12	0028020036	TIRANTE	TIE ROD	2
13	45325	BOCCOLA	BUSHING	1
14	54200	INDICE REGOLAZIONE ARIA	AIR REGULATION INDEX	1
15	23807	CUSCINETTO	BEARING	6
16	0026080046	SPESSORE	SHIM	21
17	0005040168	SERVOMOTORE	SERVOMOTOR	1

 baltur CENTO (Fe)			Disegnato	Controllato
	Data	21/06/2019	20/05/2021	
	Firma	GDallaTorre	V.Sisti	
Documento N. 0002994406	Codice 0006110760			Scala: 1:20
Particolare AS.CONVOG. TBML 1200ME				Rev. 1




<b>baltur</b> CENTO (Fe)			Disegnato	Controllato
			Data 25/05/2021	25/05/2021
Documento N.	Codice		Firma GDallaTorre	V.Sisti
	0006110920		Scala: 1:50	
	Particolare AS.TESTA COMB. TBL 1000ME			Rev. 0

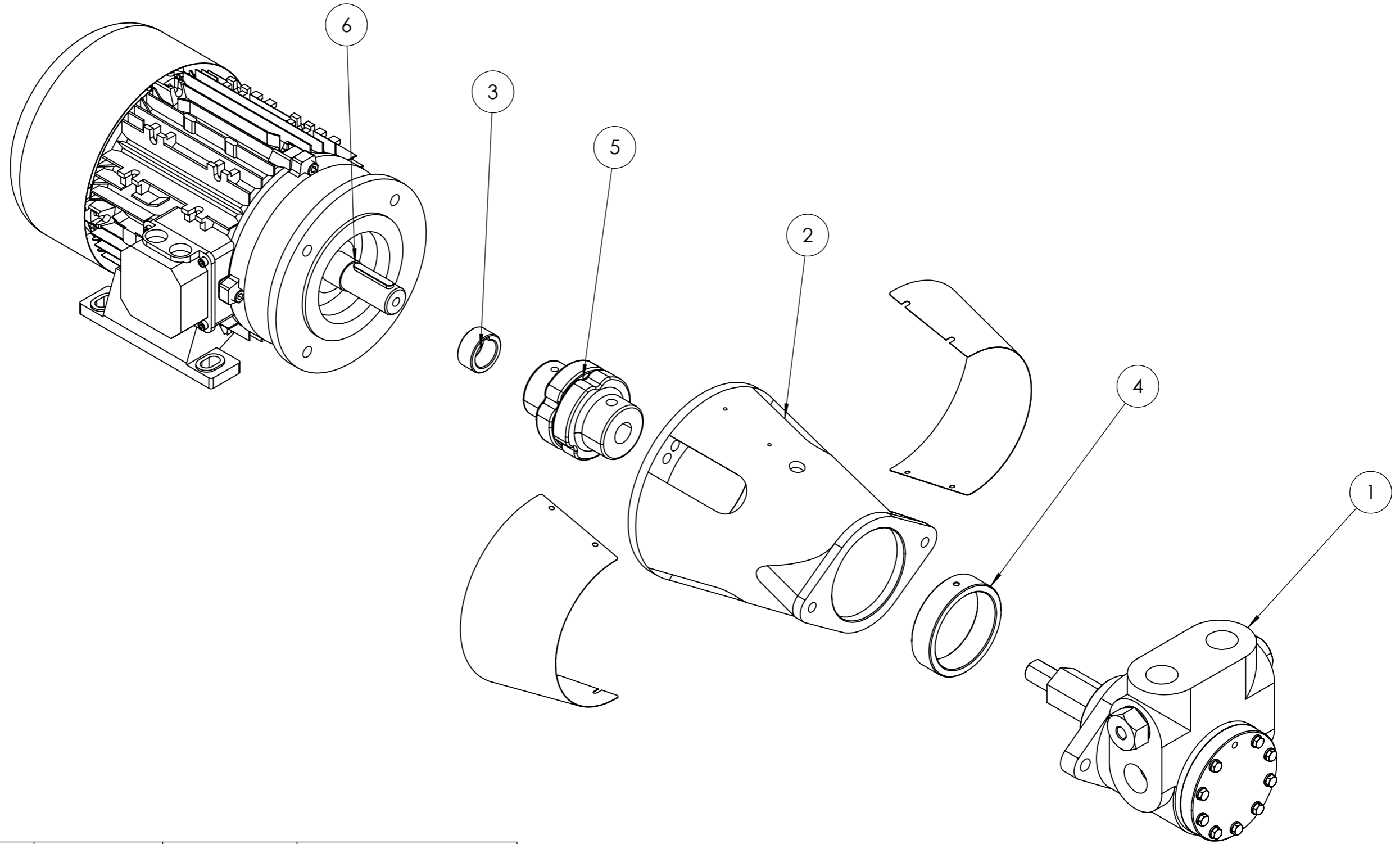
POS.	CODICE	DESCRIZIONE	DESCRIPTION	NR
1	0026030141	AS. POLMONE	PLENUM CHAMBER	1
2	0027010032	GIUNTO	JOINT	1
3	0012140020	STAFFA	BRACKET	1
4	0005040167	SERVOMOTORE (*)	SERVOMOTOR (*)	1
5	0027030046	GIUNTO	JOINT	1
6	0027030039	SOPPORTO	SUPPORT	1
7	0005080033	REGOLATORE PRESSIONE	PRESSURE REGULATOR	1
8	30837	SENSORE FIAMMA (*)	FLAME SENSOR (*)	1
9	0005070310	VALVOLA	VALVE	1
10	19546	RACCORDO	COUPLING	1
11	4987	RONDELLA RAME	COPPER WASHER	2
12	0027010005	PIATTELLO	PLATE	1
13	0006050174	TARGHETTA	PLATE	1
14	0027010006	GUARNIZIONE	SEAL	1
15	0027030025	BOCCOLA	BUSHING	2
16	30402	RONDELLA RAME	COPPER WASHER	1
17	0005150312	RACCORDO	COUPLING	2
18	0027020043	LEVA REG.	LEVER	2
19	0005250436	SOPPRESSORE	SUPPRESSOR	2
20	0005030261	SOPPORTO	SUPPORT	1

POS.	CODICE	DESCRIZIONE	DESCRIPTION	NR
21	0005030310	MORSETTO	CLAMP	1
22	30730	MANOMETRO	PRESSURE GAUGE	1
23	5359	GUARNIZIONE OR	O RING SEAL	1
24	61299	PIASTRINA	PLATE	1
25	31052	RACCORDO	COUPLING	1
26	0005040231	PRESSOSTATO TRAFAG PICOSTAT9B4	PRESSURE SWITCH	1
27	0033020040	ELETTRODO (*)	ELECTRODE (*)	2
28	44845	DISCO FRESATO	DISC	1
29	0027030158	ANELLO REG.	REGULATOR RING	1
30	0027030155	STAFFA	BRACKET	1
31	34459	STAFFA	BRACKET	1
32	0026080017	RUOTA	WHEEL	4
33	0027030171	DIFFUSORE	DIFFUSER	1

(\*) Ricambi consigliati / Recommended spare parts

 baltur CENTO (Fe)	Disegnato		Controllato
	Data	25/05/2021	25/05/2021
	Firma	GDallaTorre	V.Sisti
Documento N.	Codice <b>0006110920</b>		Scala: 1:50
	Particolare AS.TESTA COMB. TBL 1000ME		Rev. <b>O</b>

del presente disegno a termini di legge ne e' rigorosamente vietata qualsiasi riproduzione e comunicazione a terzi

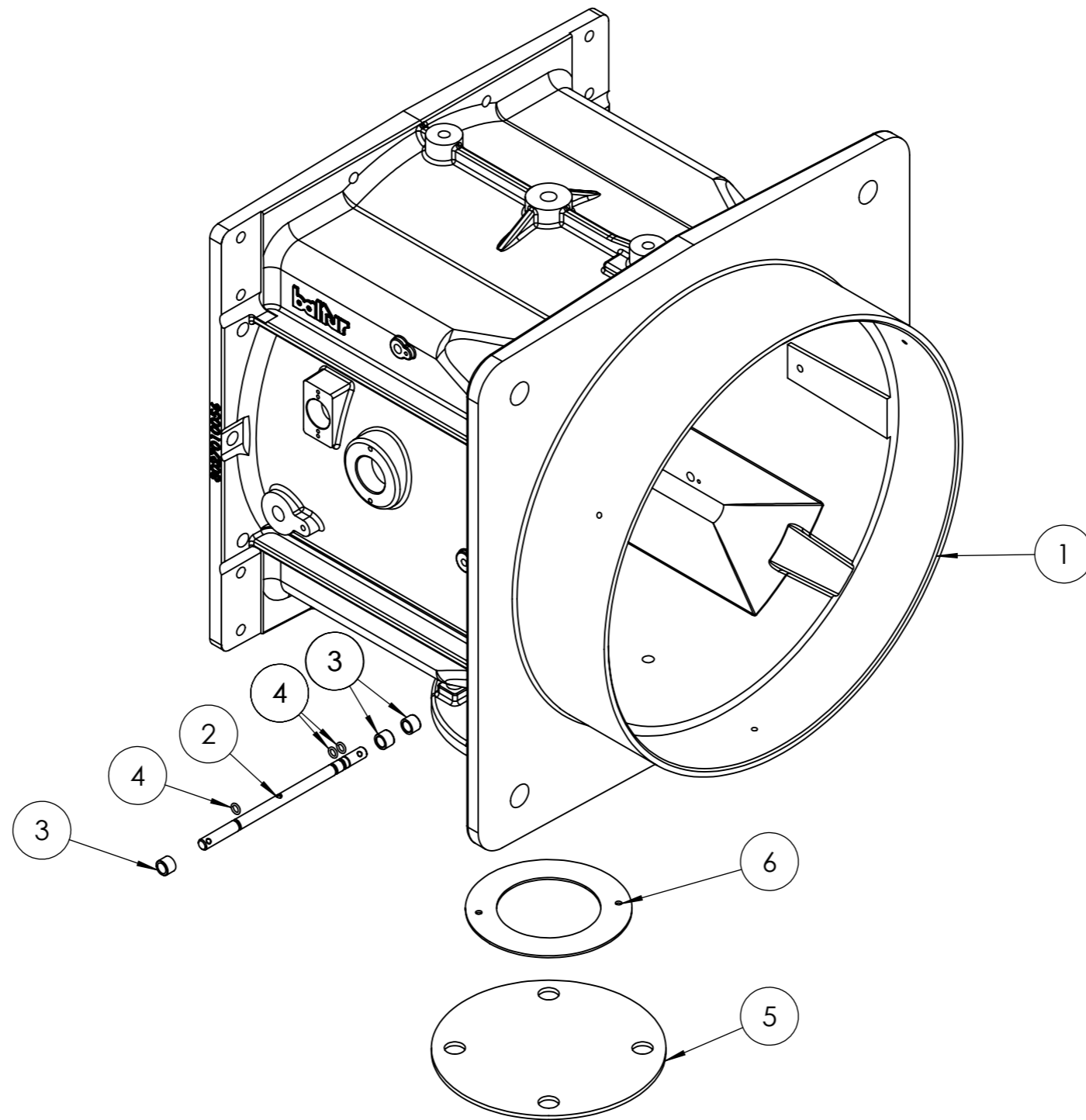


POS.	CODICE	DESCRIZIONE	DESCRIPTION	ESPLOSO/QUANTITA'
1	0005060073	POMPA (*)	PUMP (*)	1
2	0015020065	SOPPORTO	SUPPORT	1
3	0015020064	DISTANZIALE	SPACER	1
4	0015020069	RIDUZIONE	ADAPTER	1
5	0015020062	GIUNTO (*)	JOINT (*)	1
6	0005010276	MOTORE	MOTOR	1


(\*) Ricambi consigliati / Recommended spare parts

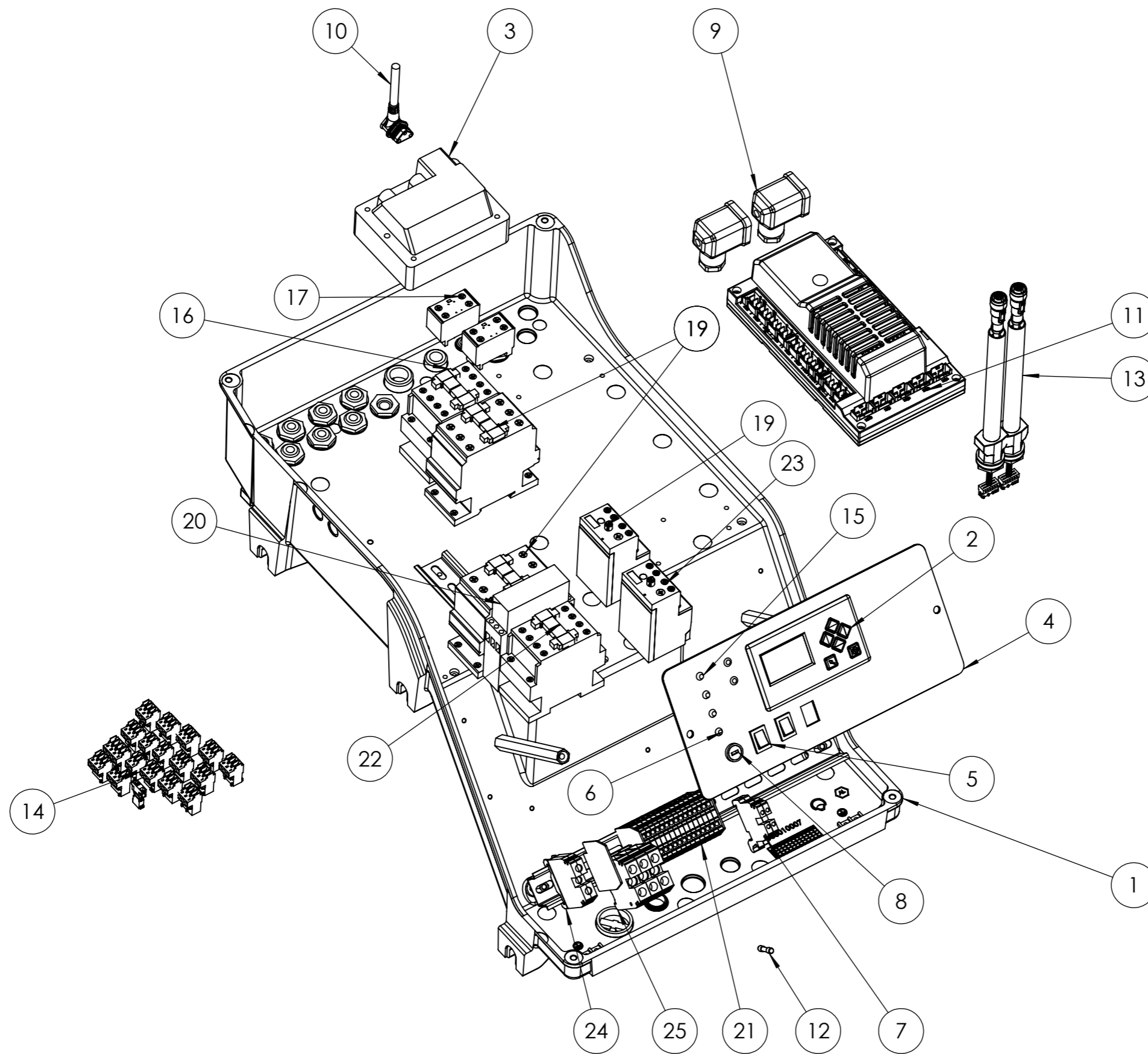
<b>baltur</b> CENTO (Fe)	Disegnato		Controllato
	Data	25/05/2021	25/05/2021
Documento N.	Firma		L.Borghesi
	Codice	Scala:	
	19807	1:20	
	Particolare	Rev. 2	
	AS.MOTORE-POMPA 4KW-3000		

del presente disegno a termini di legge ne e' rigorosamente vietata qualsiasi riproduzione e comunicazione a terzi



POS.	CODICE	DESCRIZIONE	DESCRIPTION	NR.
1	0027030116	POLMONE	PLENUM CHAMBER	1
2	0027030009	PERNO	PIN	1
3	0005170059	BOCCOLA	BUSHING	3
4	0005180113	GUARNIZIONE OR	O RING SEAL	3
5	0033020061	FLANGIA	FLANGE	1
6	23124	GUARNIZIONE CENTELLEN	CENTELLEN SEAL	1

 CENTO (Fe)	Disegnato		Controllato
	Data	05/11/2019	25/03/2021
Documento N.	Codice		Scala:
0002994485	0026030141		1:10
Particolare AS. POLMONE IB 850L ME			Rev. 1



<b>baltur</b>	Disegnato		Controllato
	Data	25/05/2021	25/05/2021
CENTO (Fe)	Firma	GDallaTorre	L.Borghi
Documento N.	Codice	0027030149	
	Particolare	AS.QUADRO ELET. TBL1000ME	
	Scala:	1:10	
	Rev.	O	

POS.	CODICE	DESCRIZIONE	DESCRIPTION	ESPLOSO/QUANTITA'
1	0033010007	SOPPORTO	SUPPORT	1
2	0005030266	DISPLAY	DISPLAY	1
3	0005020067	TRASFORMATORE	TRANSFORMER	1
4	0033020003	SINOTTICO	SYNOPTIC	1
5	0005120081	INTERRUTTORE	SWITCH	2
6	0005120133	LAMPADA ROSSA	RED LAMP	3
7	0005130077	MORSETTO	CLAMP	2
8	0005120126	PORTAFUSIBILE	FUSE HOLDER	1
9	23522	CONNETTORE GRIGIO	GREY CONNECTOR	2
10	0005130113	CONNETTORE	CONNECTOR	1
11	0006020769	APPARECCHIATURA (*)	EQUIPMENT (*)	1
12	7456	FUSIBILE	FUSE	1
13	0005140860	CAVO	CABLE	2
14	0005130205	KIT CONNETTORI	CONNECTOR KIT	1
15	0005120132	LAMPADA VERDE	GREEN LAMP	1
16	0005110113	TELERUTTORE	REMOTE CTRL SWITCH	1
17	0005110142	CONTATTO AUS.LOVATO BFX1011	AUX CONTACT	2
19	0005110114	TELERUTTORE	REMOTE CTRL SWITCH	2
19	0005110131	RELE' TERMICO	THERMAL RELAY	1
20	23231	TEMPORIZZATORE	TIMER	1
21	0005130076	MORSETTO	CLAMP	15
22	0005110112	TELERUTTORE	REMOTE CTRL SWITCH	1
23	0005110127	RELE' TERMICO	THERMAL RELAY	1
24	0005130117	MORSETTO	CLAMP	1
25	0005130131	MORSETTO	CLAMP	3

(\*) Ricambi consigliati / Recommended spare parts

<b>baltur</b> CENTO (Fe)			Disegnato	Controllato
			Data 25/05/2021	25/05/2021
			Firma GDallaTorre	L.Borghi
Documento N.	Codice <b>0027030149</b>			Scala: 1:10
	Particolare AS.QUADRO ELET. TBL1000ME			Rev. <b>O</b>