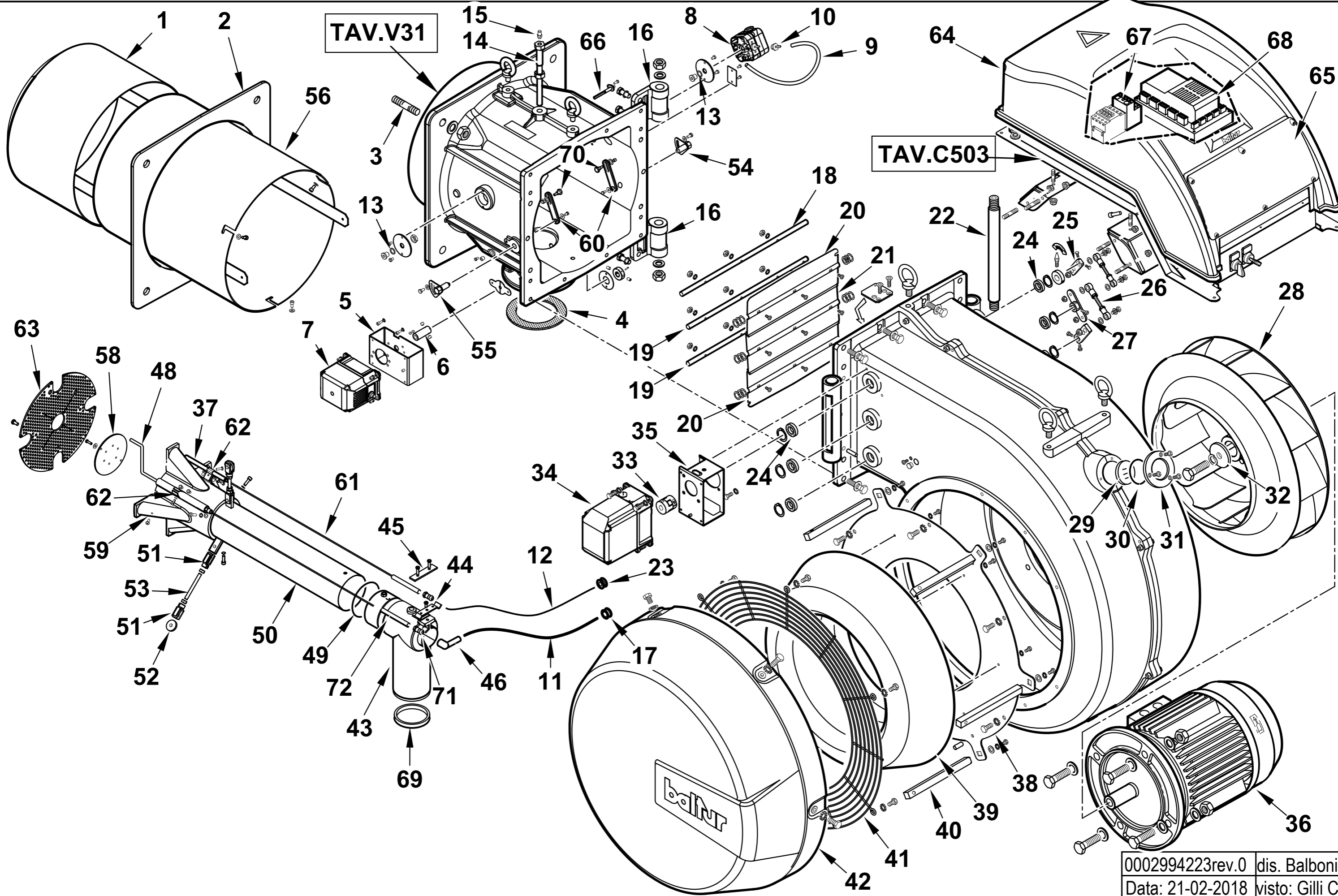


TBG 900 ME

cod.67420010



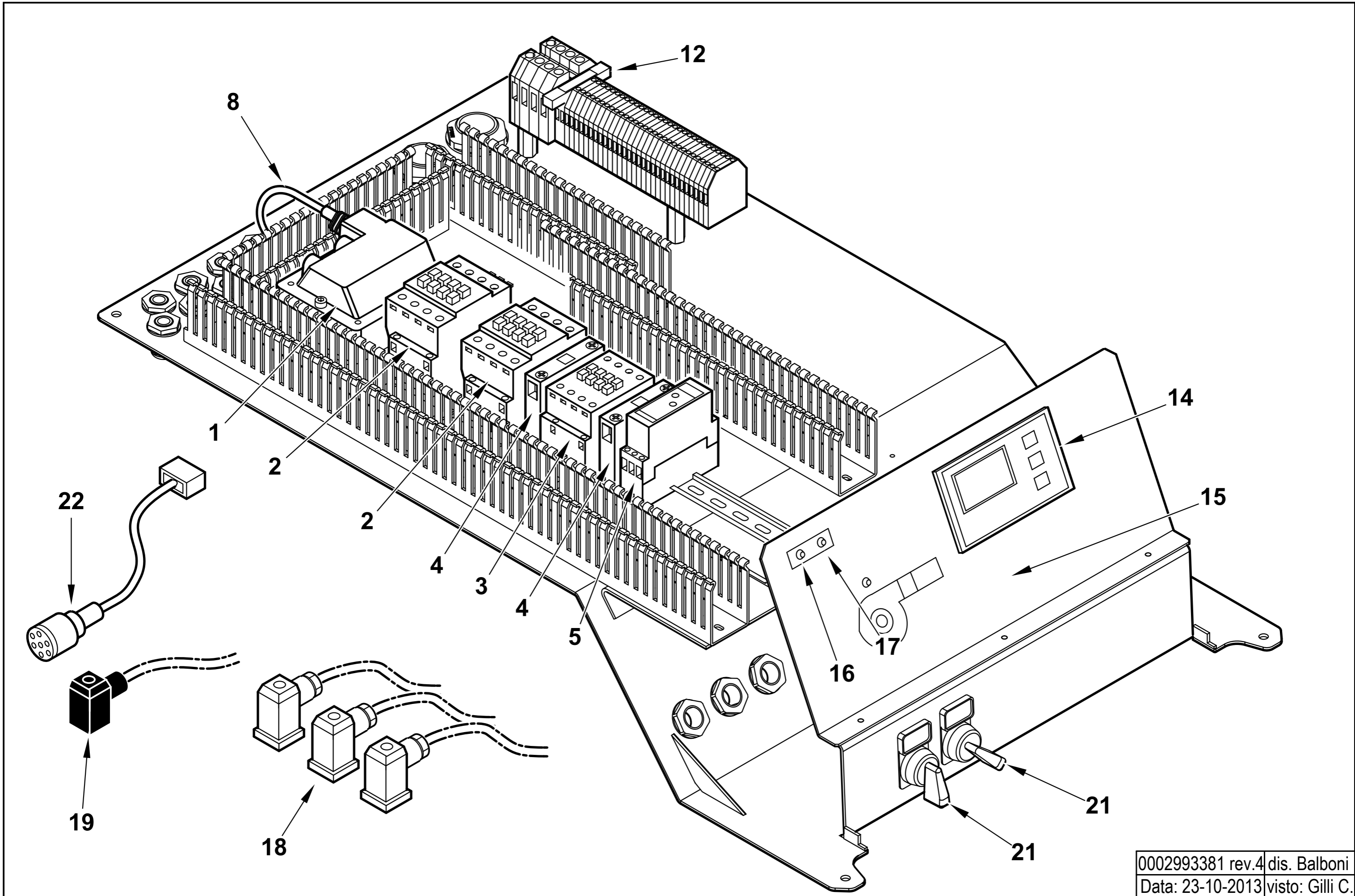
0002994223rev.0	dis. Balboni
Data: 21-02-2018	visto: Gilli C.

67420010 TBG 900 ME

Rif.	Codice	Descrizione
1	0027020054	DIFFUSORE MOBILE TBG 900
2	0027010004	GUARN.NE FLANGIA AT.CO TBG800
3	17888	PRIGIONIERO M20X108
4	23124	GUARNIZIONE CENTELLEN DN80
5	0012140020	STAFFA SOP.TO MOT. ARIA SAD3
6	0027010032	GIUNTO COL.TO D10XD10 L50
7	0005040166	MOT.NO LAMTEC STE4,5 1,2NM 90°
8	0005040137	PRESSOSTATO DUNGS LGW50A4
9	0005250094	TUBO IN PVC 5X8
10	0005150098	PORTAGOMMA MASCHIO CIL. ¼"
11	0005020090	CAVO A.T. L=1500 D7 BOC. D.4
12	0005140690	CAVO IONO D.4 ATT. D.4 L2150
13	4987	RONDELLA RAME 13,5X18X2
14	0027010011	VITE FISSAGGIO RAC.DO TBG800
15	31483	PRESA PRESSIONE 1/8" CON.
16	0027010007	CERNIERA TBG 800
17	0005140236	PASSAFILO GOMMA 14X10X3 F7
18	0027010027	PERNO FARFALLA TBG800 MOTORI
19	0027010028	PERNO FARFALLA TBG800 TRASCI
20	0027010029	FARFALLA ARIA TBG800 SUP/INF
21	0027010026	FARFALLA ARIA TBG800 CENTR.
22	0027010008	PERNO CERNIERA TBG 800
23	0005140469	PASSAFILO GOMMA 14X10X3 F4
24	23054	CUSCINETTO 12-28-8 SKF6001-2
25	0015010127	LEVA REGOLAZIONE L40 D12
26	0027010055	TIRANTE CON SNODI M8 L.115
27	0022030198	PIATTELLO FARF. CENT. GI1000
28	0027010060	VENTOLA D.550X98 TBG800
29	0012010143	VETRINO 60X3 FUME' POLICARB.
30	23299	GUARNIZIONE OR 3218
31	8012010145	ANELLO PER VETRINO 90X55 PRE
32	0022030036	PIATTELLO FISS.GIO VENTOLA D
33	0006020245	SEMIGIUNTO OLDHAM D.10 SQM45
	0005060067	DISCO DI ACCOPP.TO OLDHAM D.41
	0022030226	SEMIGIUNTO OLDHAM D.12
34	0005040167	MOT.NO LAMTEC STE4,5 3NM 90°
35	0027010048	STAFFA SOP.TO MOT. ARIA LAMT

Esploso 0002994223 Rev.0

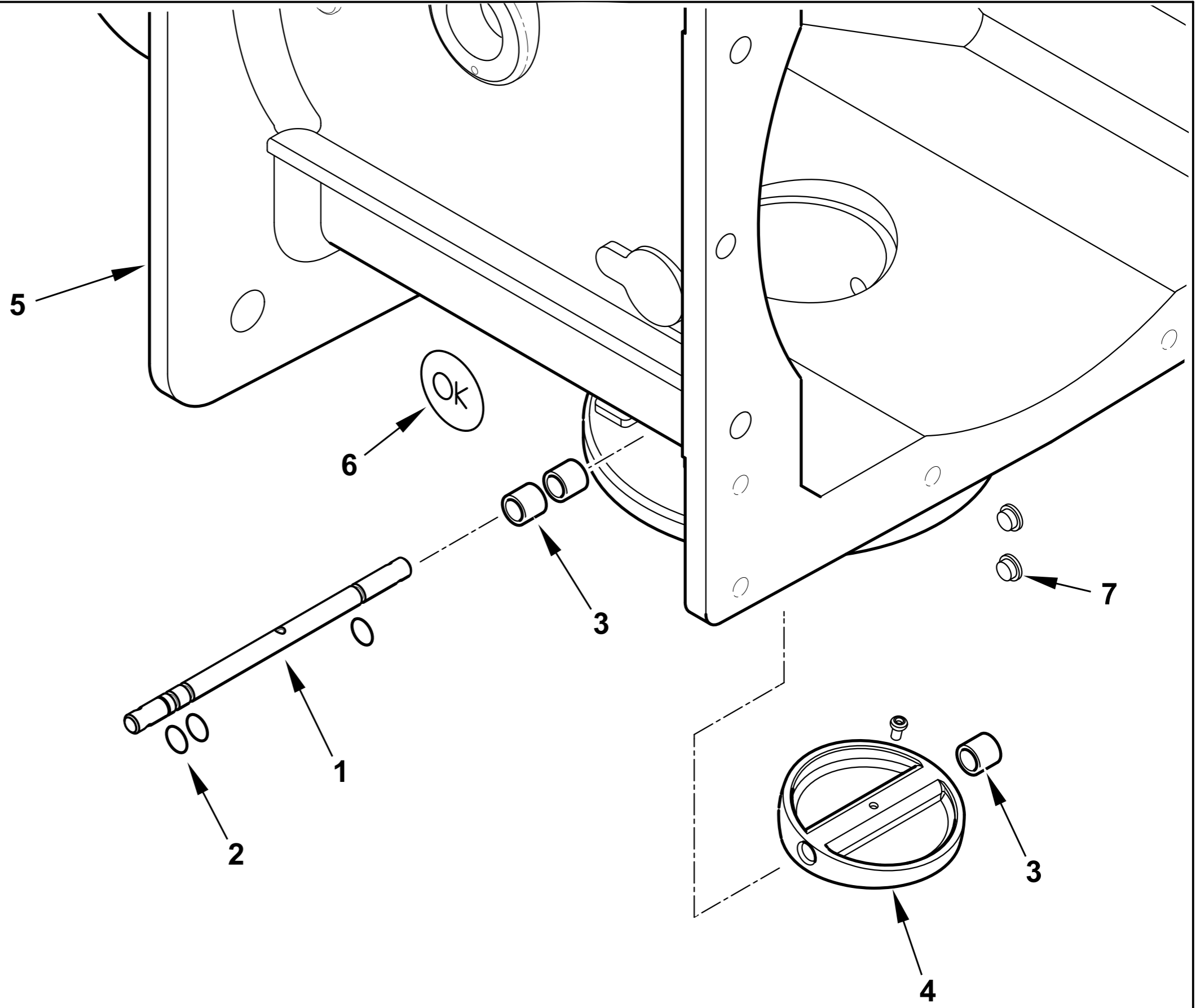
Rif.	Codice	Descrizione
36	0005010247	MOTORE TRIF. KW15 400/50 IE3
37	0012140025	IONIZZATORE GI 700
38	0027010037	FLANGIA SOP.TO ANELLO CONVOG
39	0027010038	ANELLO CONV.RE ARIA TBG800
40	0027010035	PERNO FISS.COPERC.ASPIR.TBG800
41	0027010017	PROTEZIONE CONVOGLIAT. TBG800
42	0027010036	AS. CONVOGL.RE ASPIRAZ. TBG800
43	0027010013	RACCORDO GAS TBG800
44	0010060090	STAFFA SOP.TO ELET.DI I73-M5
45	34929	STAFFA SOP.TO ELET.DI I73-F5
46	0005250436	SOPPRESSORE 90° 5KOHM
48	45243	ELETTRODO BGN540LX KANTHAL D=3
	0020040029	PROLUNGA ELET.DO L725X3,5MA
49	0005180087	GUARNIZIONE OR 3375
50	0027010015	TUBO MANDATA GAS TBG 800
51	30543	FORCELLA M8 CON CLIPS UNI167
52	0027010050	RUOTA DI SCORRIMENTO 30X8 L7
53	0027010053	PERNO CENTRAGGIO M8X100
54	0027020044	SETTORE GRADUATO REG. TESTA DX
55	0027020050	SETTORE GRADUATO REG. TESTA SX
56	0027030082	CANNOTTO TBML 800 TESTA MOB.
58	0012140001	DISCO MISCELATORE GI 700
59	0027020046	MISCELATORE TBG 900
60	0027020043	LEVA REGOLAZIONE TESTA TBG 900
61	0020040029	PROLUNGA ELET.DO L725X3,5MA
62	45286	AS.PIASTRINA ELET.DO BGN540LX
63	0012140008	DISCO FORATO D290X50 GI 700
64	0027010057	AS.COPERC/VETR.QUADRO E.TBG800
65	0027010046	VETRINO COPERCHIO PLAST.TBG800
66	0024010027	NIPPLO PREL.VO ARIA TBG
67	0005110128	RELE' TERMICO LOVRF38 13-18A
68	0006020524	AP.RA LAMTEC BT320 BGN/TBG800
69	0027010006	GUARN.NE RACCORDO GAS TBG800
70	0027020051	PERNO ASTA REG.NE TESTA TBG900
71	53615	AT.CO ELETTRODO TIPO E 3,5MA
72	23928	ISOLATORE X Elett.DO D11X4X100



0002993381 rev.4 | dis. Balboni
Data: 23-10-2013 | visto: Gilli C.

TAV.C503

VALVOLA FARFALLA - BUTTERFLY VALVE - VANNE PAPILLON - VALVULA MARIPOSA - 0027020047



0002994228 rev.0	dis. Balboni
Data: 21-02-2018	visto: Gilli C.

TAV.V31

0027020047 AS. POLMONE TBG 900ME

Rif.	Codice	Descrizione
1	0027010033	PERNO VALV.FARFALLA GAS 10X140
2	0005180113	GUARNIZIONE OR 106 VITON
3	0005170059	BOCCOLA PLASTICA 14X10 L=10
4	0027010031	FARFALLA GAS PROFILATA TBG800
5	0027020041	POLMONE TBG 900
6	0006050171	TARG.ADES.CONTROLLO TENUTA OK
7	0005140434	TAPPO FORO M12 D=10,3 NERO

Esploso 0002994228 Rev.0

Rif.	Codice	Descrizione