
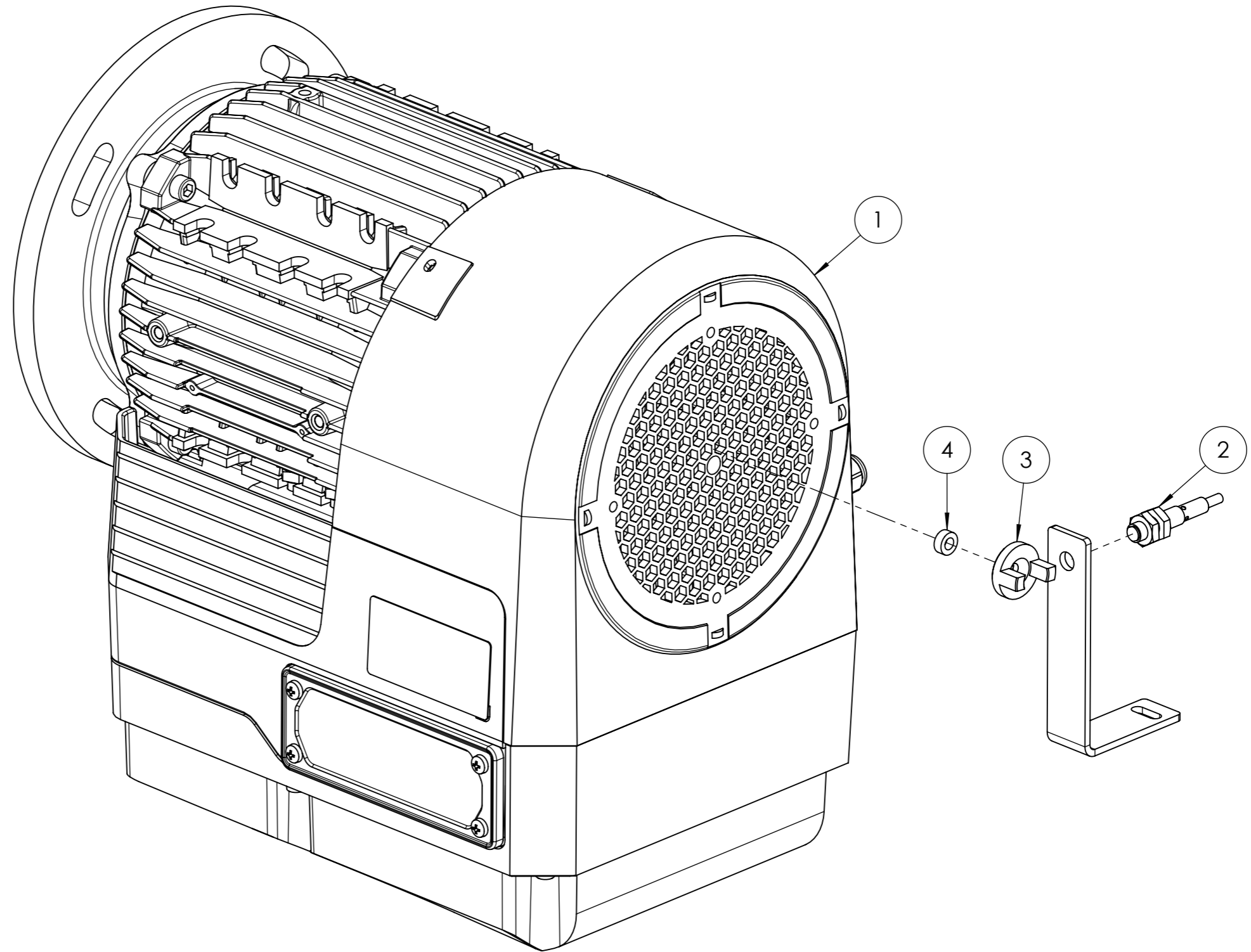
 CENTO (Fe)			Disegnato	Controllato
			Data 07/01/2025	08/01/2025
Documento N.	Codice		Firma GDallaTorre	L.Borghi
	18520015		Scala: 1:50	
	Particolare TBG 85ME-V		Rev. 0	

POS.	CODICE	DESCRIZIONE	DESCRIPTION	NR.
1	0020020030	VETRINO	GLASS	1
2	0024030114	GUARNIZIONE	SEAL	1
3	0030010574	GUARNIZIONE	SEAL	1
4	0006111245	AS. MOTORE 1,5KW - IE5 PICKUP	CPL MOTOR AS.	1
5	0024020005	VENTOLA	FAN	1
6	0005040080	PRESSOSTATO (*)	PRESSURE SWITCH (*)	1
7	0024020003	GUARNIZIONE (*)	SEAL (*)	1
8	17639	PRIGIONIERO	STUD BOLT	4
9	0006110495	AS.TESTA COMB. TBG 85ME BT	CPL COMBUSTION HEAD	1
10	0006111176	AS.CONVOG. TBG 80-210 ME	CPL CONVEYOUR AS.	1
11	0024020146	AS. QUADRO ELET. TBG 80-360MEV	CPL ELECTRIC PANEL AS.	1
12	0006111253	AS. COP. QUADRO TBG ME-V	CPL COVER AS.	1
13	0024020140	GUARNIZIONE	SEAL	1

(*) Ricambio consigliato/Recommended spare part

 CENTO (Fe)			Disegnato	Controllato	
			Data	07/01/2025	08/01/2025
			Firma	GDallaTorre	L.Borghesi
Documento N.	Codice			Scala:	
	18520015			1:50	
	Particolare TBG 85ME-V			Rev. <input type="radio"/>	

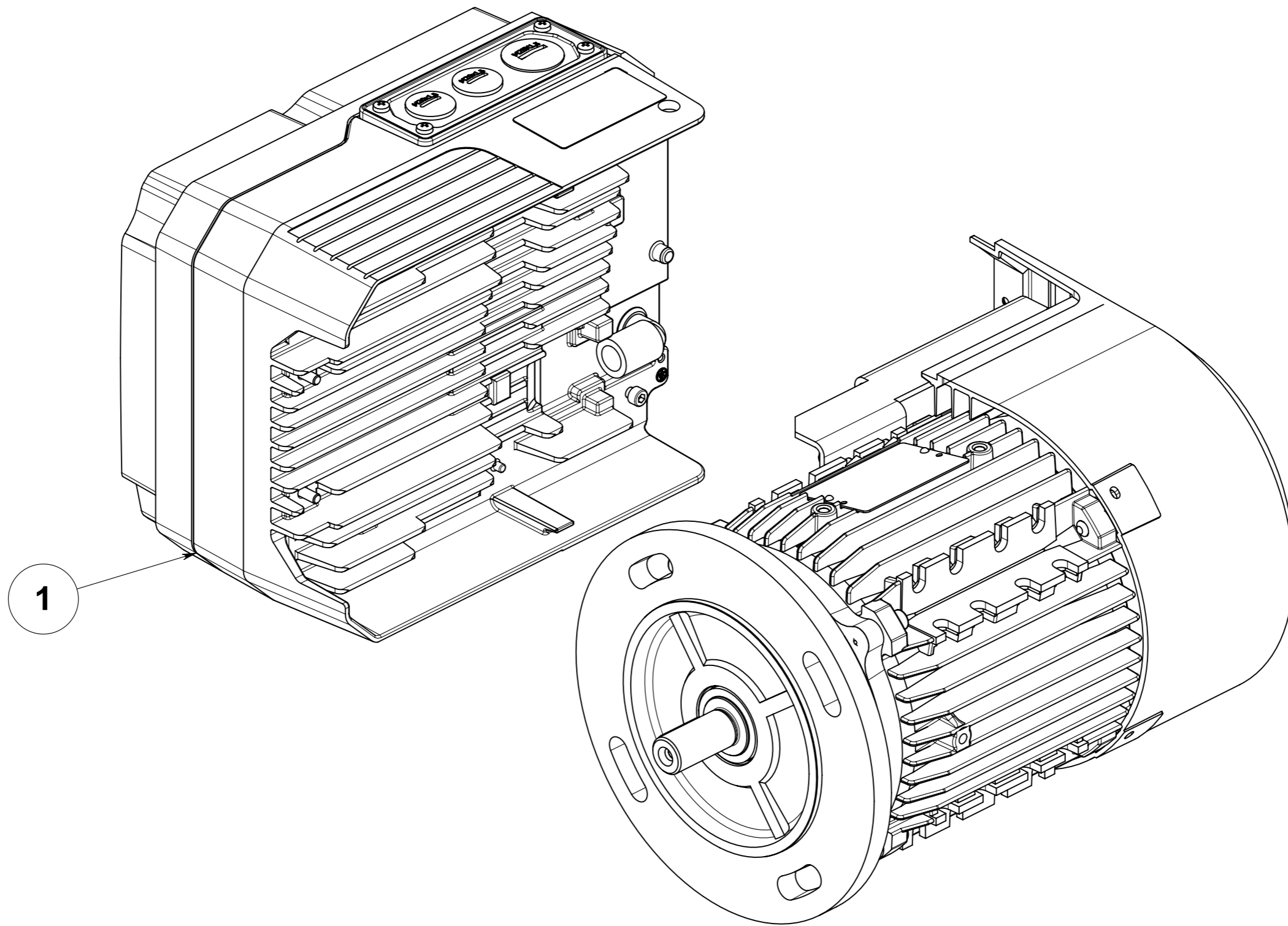
del presente disegno a termini di legge ne e' rigorosamente vietata qualsiasi riproduzione e comunicazione a terzi



POS.	CODICE	DESCRIZIONE	DESCRIPTION	NR.
1	0005010344	MOTORE	MOTOR	1
2	0005030440	SENSORE PICK-UP (*)	PICK-UP SENSOR (*)	1
3	0006020753	RUOTA FONICA	PHONIC WHEEL	1
4	0005160256	DISTANZIALE	SPACER	1

(*) Ricambio consigliato/Recommended spare part

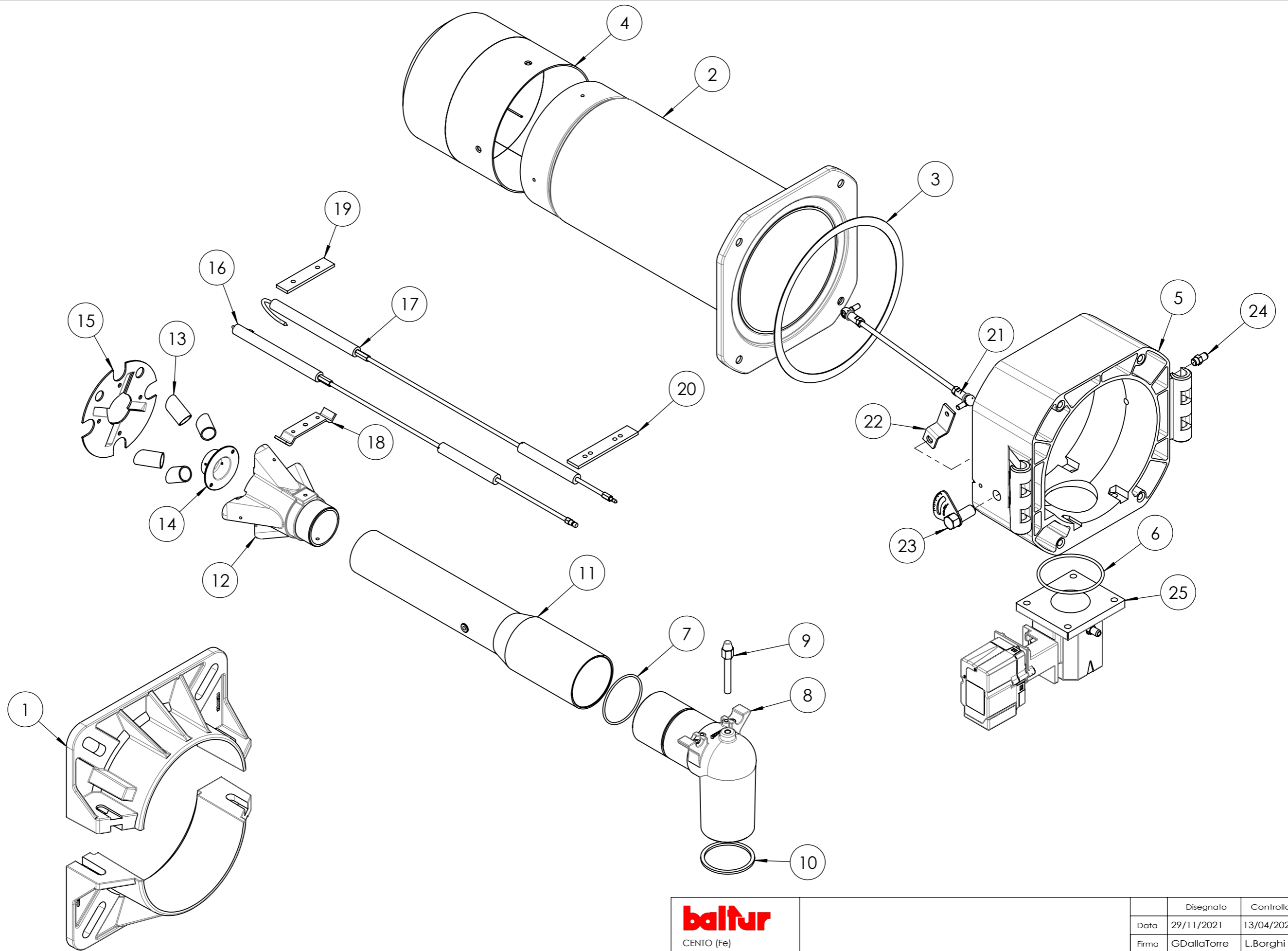
 CENTO (Fe)	Disegnato	Controllato	
	Data	20/03/2024	25/03/2024
Documento N.	Firma	G.DallaTorre	L.Borghesi
Codice	0006111245		
Particolare	AS. MOTORE 1,5KW - IE5 PICKUP		
	Scala:	1:5	
	Rev.	0	



(*) Ricambio consigliato/Recommended spare part

POS.	CODICE	DESCRIZIONE	DESCRIPTION
1	0005030521	DRIVE (*)	DRIVE (*)


baltur CENTO (Fe)	Disegnato	Controllato
		Data 22/05/2024
Documento N.	Firma VMoccia	V.Sisti
Codice	0005010344	
Particolare	MOTORE TRIF. KW1,5 IE5 FLOW	
	Scala:	1:2
	Rev.	0

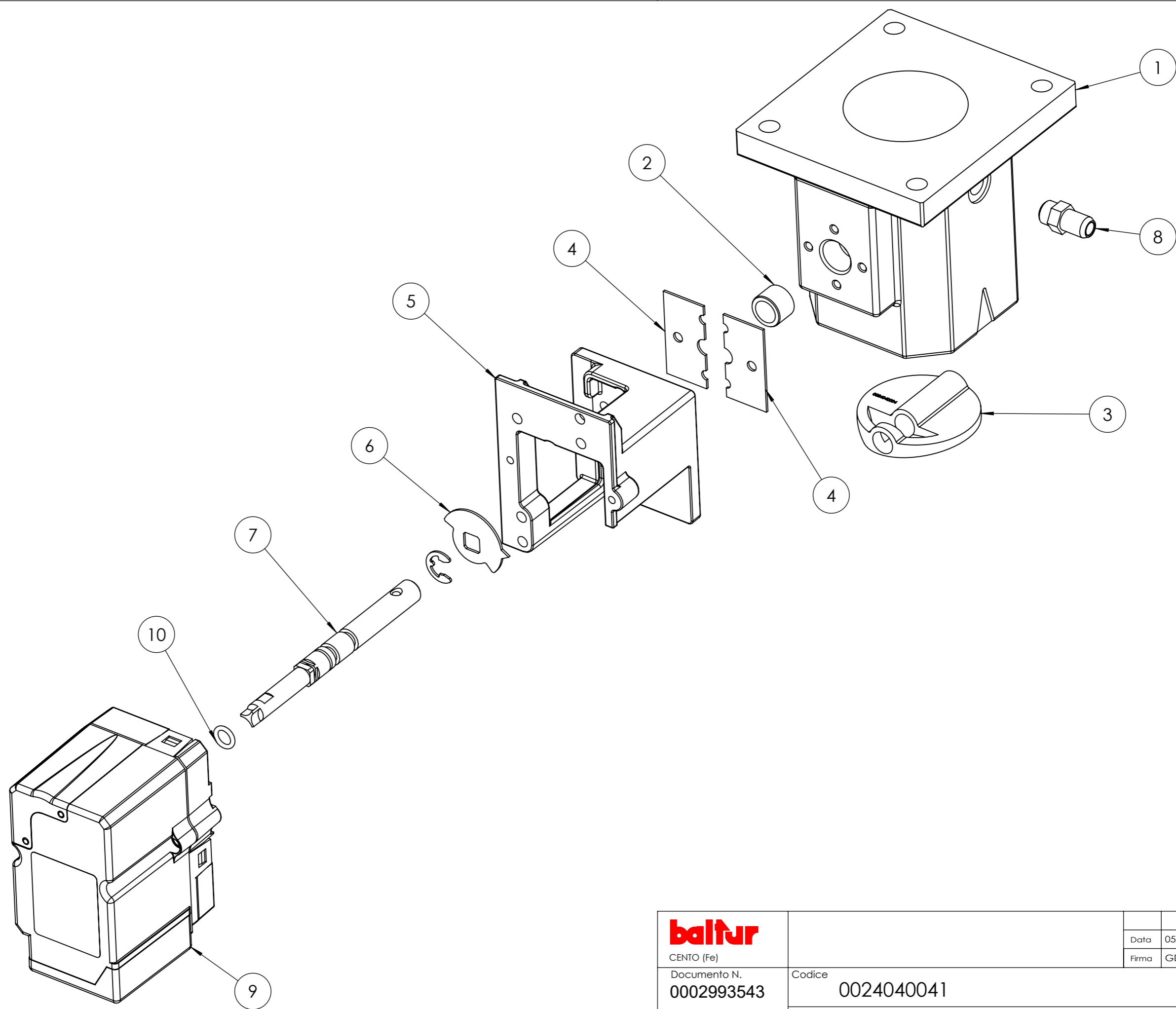


baltur CENTO (Fe)	Documento N.	Codice	Disegnato	Controllato
		0006110495	Data 29/11/2021	13/04/2023
		Particolare AS.TESTA COMB. TBG 85ME BT	Firma GDallaTorre	L.Borghini
			Scala: 1:20	Rev. 1

POS.	CODICE	DESCRIZIONE	DESCRIPTION	NR.
1	8024030022	SEMIFLANGIA	SEMI-FLANGE	2
2	0024020002	CANNOTTO	SLEEVE	1
3	0024020019	GUARNIZIONE CANNOTTO TBG85-210	SEAL	1
4	0024020001	DIFFUSORE	DIFFUSER	1
5	0024030003	POLMONE	PLENUM CHAMBER	1
6	0005180077	O RING(*)	O RING(*)	1
7	0005180076	O RING(*)	O RING(*)	1
8	0024030004	RACCORDO MAN. GAS	GAS DELIVERY CONNECTION	1
9	0024030020	VITE	SCREW	1
10	0024030017	GUARNIZIONE (*)	SEAL (*)	1
11	0024020008	TUBO MAN. GAS	GAS DELIVERY PIPE	1
12	0024020006	MISCELATORE	MIXER	1
13	0024020010	RIDUZIONE	ADAPTER	4
14	0024020009	UGELLO	SPRAY NOZZLE	1
15	0024020007	DISCO	DISC	1
16	0024010014	ELETTRODO (*)	ELECTRODE (*)	1
17	0024010015	IONIZZATORE	IONISATION	1
18	0010060090	STAFFA	BRACKET	1
19	34929	STAFFA	BRACKET	1
20	37960	STAFFA	BRACKET	1
21	0024010020	TIRANTE	TIE ROD	1
22	0024010009	LEVA	LEVER	1
23	0024010008	SETTORE GRADUATO	GRADUATED SECTOR	1
24	31483	PRESA PRESSIONE	PRESSURE PORT	1
25	0024040041	AS.VALV.FARF-MOT.NO	CPL . MOTOR - THROTTLE VALVE	1

(*) Ricambi consigliati / Recommended spare parts


 CENTO (Fe)	Disegnato		Controllato
	Data	29/11/2021	13/04/2023
	Firma	GDallaTorre	L.Borghi
Documento N.	Codice 0006110495		Scala: 1:20
	Particolare AS.TESTA COMB. TBG 85ME BT		Rev. 1



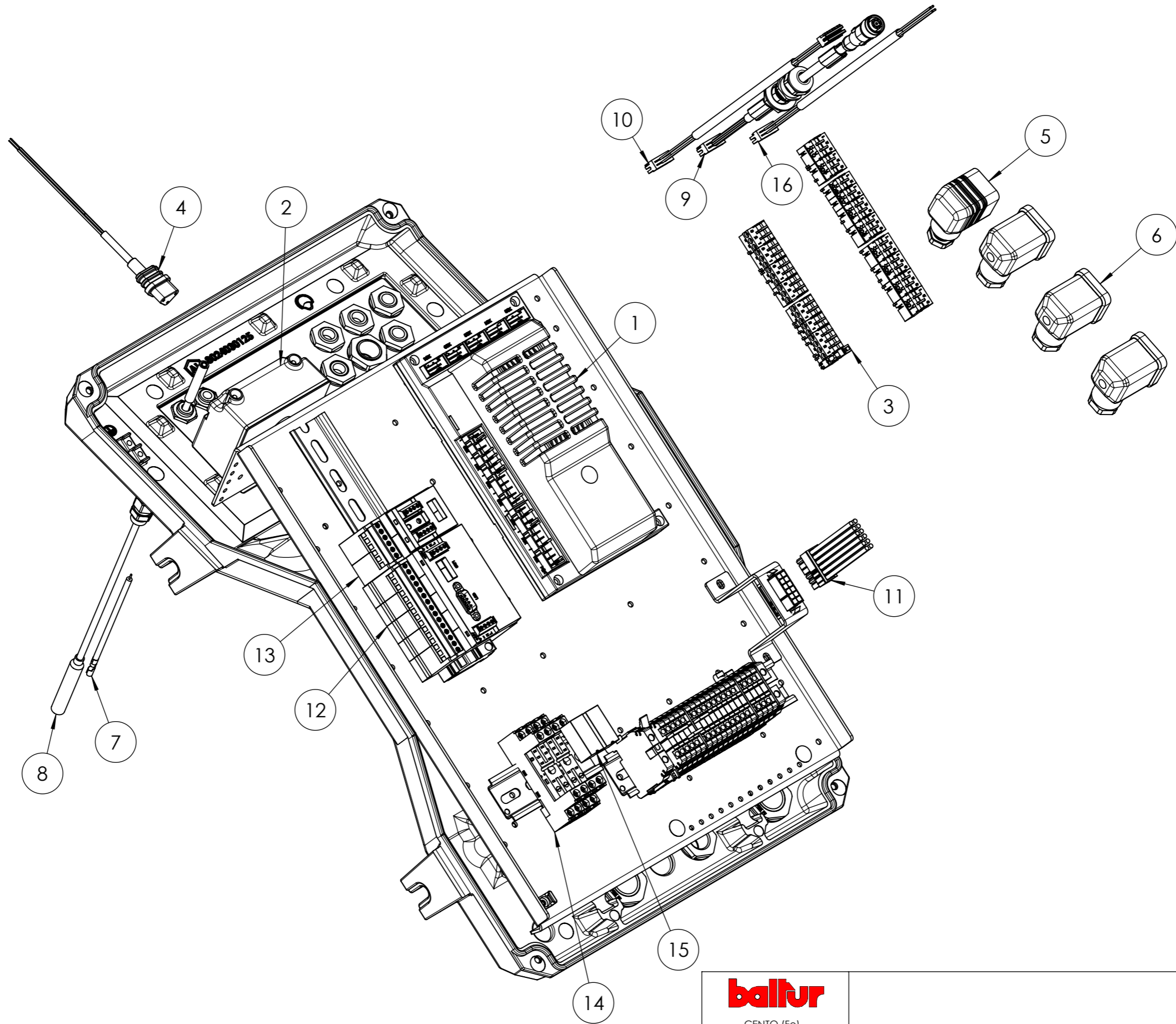
baltur CENTO (Fe)			Disegnato	Controllato	
			Data	05/06/2019	30/11/2021
			Firma	GDallaTorre	L.Borghini
Documento N. 0002993543	Codice 0024040041			Scala: 1:5	
Particolare AS.VALV.FARF-MOT.NO TBG 0,8NM				Rev. 2	


POS.	CODICE	DESCRIZIONE	DESCRIPTION	NR.
1	0024040003	CORPO VALVOLA FARFALLA TBG	THROTTLE VALVE BODY	1
2	0005170059	BOCCOLA	BUSHING	2
3	0024040004	FARFALLA	THROTTLE	1
4	0024040006	PIASTRINA	PLATE	2
5	0024030048	SOPPORTO SERVOMOTORE	SUPPORT	1
6	0006020505	INDICE FARFALLA	INDEX	1
7	0024040040	PERNO	PIN	1
8	31483	PRESA PRESSIONE	PRESSURE PORT	1
9	0005040154	SERVOMOTORE (*)	SERVOMOTOR (*)	1
10	30335	GUARNIZIONE	SEAL	2

(*) Ricambio consigliato/Recommended spare part

 CENTO (Fe)			Disegnato	Controllato	
			Data	05/06/2019	30/11/2021
			Firma	GDallaTorre	L.Borghi
Documento N. 0002993543	Codice 0024040041			Scala: 1:5	
Particolare AS.VALV.FARF-MOT.NO TBG 0,8NM				Rev. 2	


del presente disegno a termini di legge ne e' rigorosamente vietata qualsiasi riproduzione e comunicazione a terzi



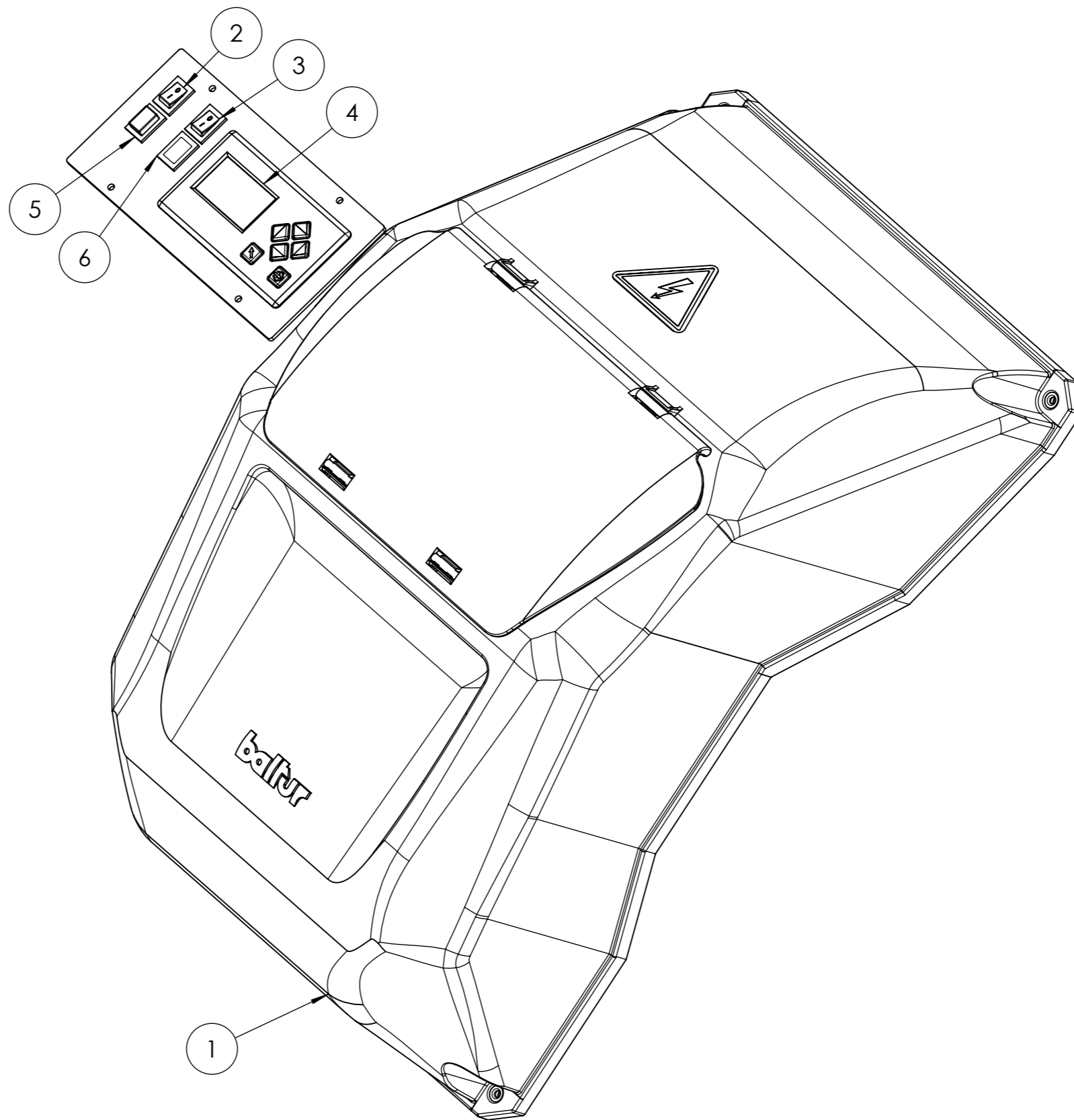
 CENTO (Fe)	Disegnato		Controllato
	Data	06/08/2024	06/08/2024
Documento N.	Firma	GDallaTorre	L.Borghi
	Codice	0024020146	
	Particolare	AS. QUADRO ELET. TBG 80-360MEV	
		Scala:	1:20
		Rev.	0

POS.	CODICE	DESCRIZIONE	DESCRIPTION
1	0006020549	APPARECCHIATURA (*)	EQUIPMENT (*)
2	0005020069	TRASFORMATORE (*)	TRANSFORMER (*)
3	0005130205	KIT CONNETTORI (*)	CONNECTOR KIT (*)
4	0005130089	CONNETTORE TRASF.	TRANSF. CONNECTOR
5	23521	CONNETTORE NERO	BLACK CONNECTOR
6	23522	CONNETTORE GRIGIO	GREY CONNECTOR
7	0005140153	CAVO IONO	IONIZER CABLE
8	0005020111	CAVO A.T.	H.V. CABLE
9	0005140910	CAVO COL. SERVOMOTORE	SERVOMOTOR CON. CABLE
10	0005140651	CAVO COL. SERVOMOTORE	SERVOMOTOR CON. CABLE
11	0005141186	CONNETTORE SINOTTICO	SINOPTYC CONNECTOR
12	0005050142	REGOLATORE	REGULATOR
13	0005030279	MODULO CTRL INVERTER	CTRL INVERTER MODULE
14	0005110096	ZOCCOLO	BASE
15	0005110095	RELE'	RELAY
16	0005140687	COL. BT-LCM	BT-LCM CONNECTING CABLE


(*) Ricambio consigliato/Recommended spare part

 CENTO (Fe)			Disegnato	Controllato
	Data	06/08/2024	06/08/2024	
	Firma	GDallaTorre	L.Borghesi	
Documento N.	Codice 0024020146			Scala: 1:20
	Particolare AS. QUADRO ELET. TBG 80-360MEV			Rev. <input type="radio"/>

del presente disegno a termini di legge ne e' rigorosamente vietata qualsiasi riproduzione e comunicazione a terzi



POS.	CODICE	DESCRIZIONE	DESCRIPTION	NR.
1	0024030141	AS. COPERCHIO	CPL COVER AS.	1
2	0005120257	INTER.RE UNIP. 0-I LUM. ROSSO	0-I REDLIGHT SIN.-POLE SWITCH	1
3	0005120081	INTER.RE UNIP. 0-I	0-I SINGLE-POLE SWITCH	1
4	0005030266	DISPLAY	DISPLAY	1
5	0005120135	PULSANTE SBLOCCO	UNLOCK BUTTON	1
6	0005120259	SPIA ROSSA	RED LIGHT	1

 CENTO (Fe)	Disegnato		Controllato
	Data	07/05/2024	15/05/2024
Documento N.	Firma	VMoccia	L.Borghini
Codice	0006111253		Scala: 1:10
Particolare	AS. COP. QUADRO TBG ME-V		Rev. O