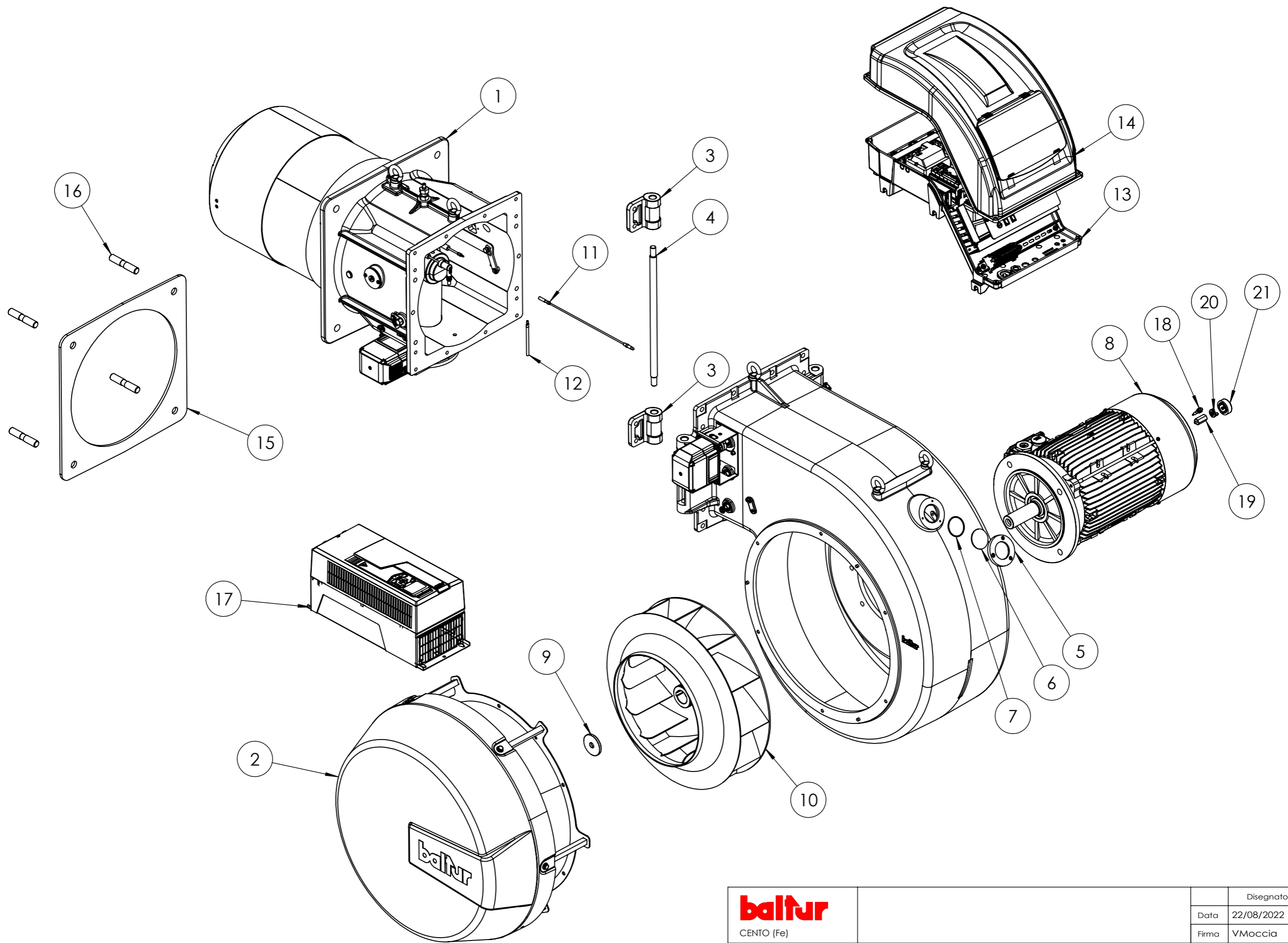



del presente disegno a termini di legge ne e' rigorosamente vietata qualsiasi riproduzione e comunicazione a terzi

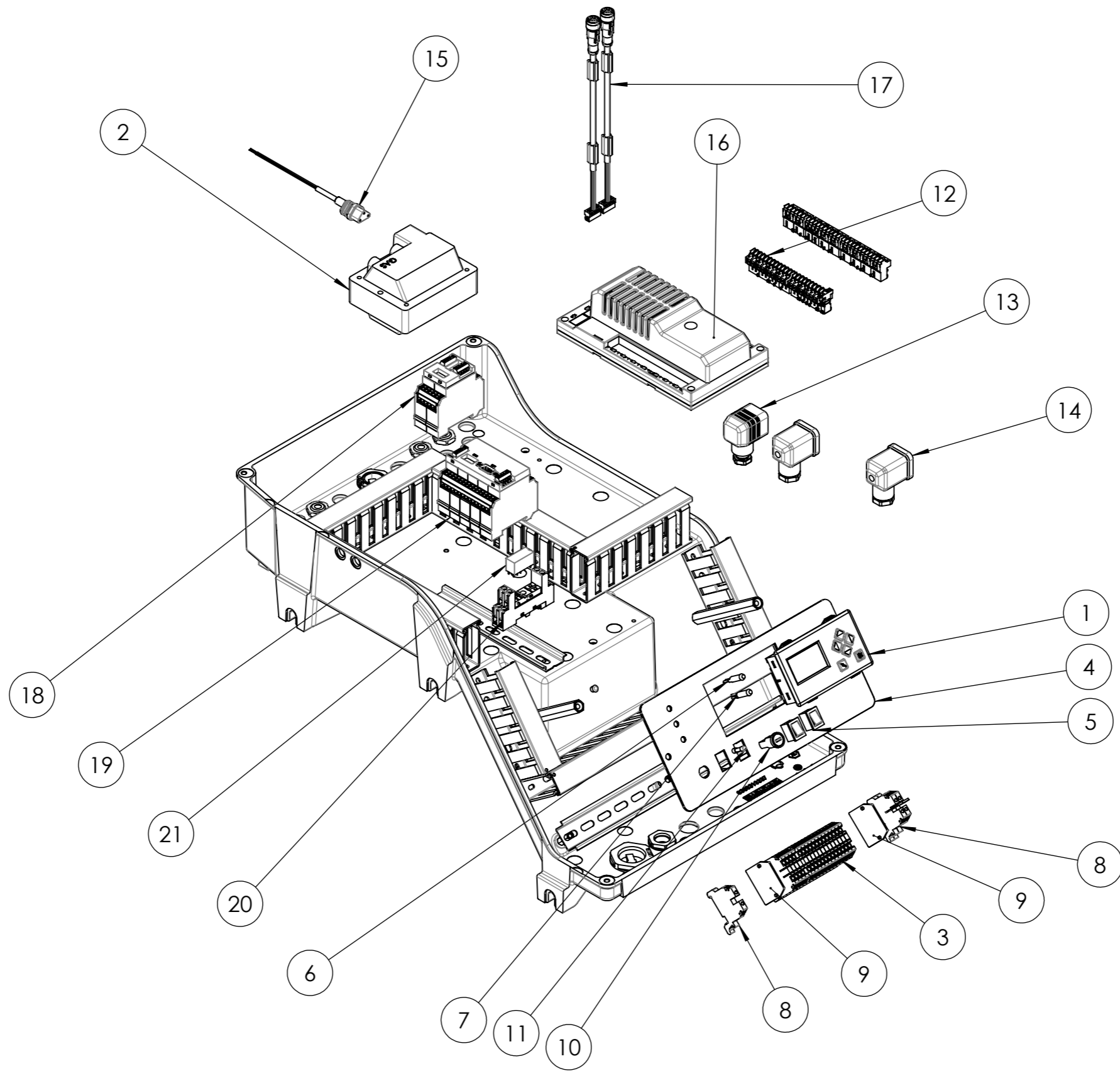


<b>baltur</b> CENTO (Fe)			Disegnato	Controllato
			Data 22/08/2022	01/12/2022
Documento N.	Codice		Firma VMoccia	L.Borghini
0002999340	18400015		Scala: 1:50	
	Particolare TBG 850LX ME-V		Rev. 0	

POS.	CODICE	DESCRIZIONE	DESCRIPTION	NR.
1	0006111115	AS.TESTA COMB. TBG 850LX ME	CPL COMBUSTION HEAD	1
2	0006110990	AS.CONVOG. TBG 600-1100	CPL CONVEYOUR	1
3	0027010007	CERNIERA	HINGE	2
4	0027010008	PERNO	PIN	1
5	8012010145	ANELLO	RING	1
6	0012010143	VETRINO	GLASS	1
7	23299	GUARNIZIONE OR	O RING	1
8	0005010298	MOTORE	MOTOR	1
9	0022030036	PIATTELLO	PLATE	1
10	0027020003	VENTOLA	FAN	1
11	0005140312	CAVO IONO	IONIZER CABLE	1
12	0005020101	CAVO A.T. L=1200 D7 BOC. D.4	H.V. CABLE	1
13	0027010162	AS.QUADRO ELET. TBG850ME-V BT	CPL ELECTRIC PANEL	1
14	0033010070	AS.COPERC. QUADRO EL.TBG750	COVER	1
15	0027010004	GUARNIZIONE (*)	SEAL (*)	1
16	17888	PRIGIONIERO	STUD BOLT	4
17	0005030388	INVERTER	INVERTER	1
18	0005030440	SENSORE PICK-UP	PICK-UP SENSOR	1
19	0006020005	COLONNETTA	STUD BOLT	1
20	0006020753	RUOTA FONICA PICKUP	PHONIC WELL	1
21	0006020754	SUPPORTO PICKUP	PICK-UP SUPPORT	1

(\*) Ricambi consigliati / Recommended spare parts


 baltur CENTO (Fe)			Disegnato	Controllato
	Data	22/08/2022	01/12/2022	
	Firma	VMoccia	L.Borghi	
Documento N. 0002999340	Codice 18400015			Scala: 1:50
Particolare TBG 850LX ME-V				Rev. <b>O</b>



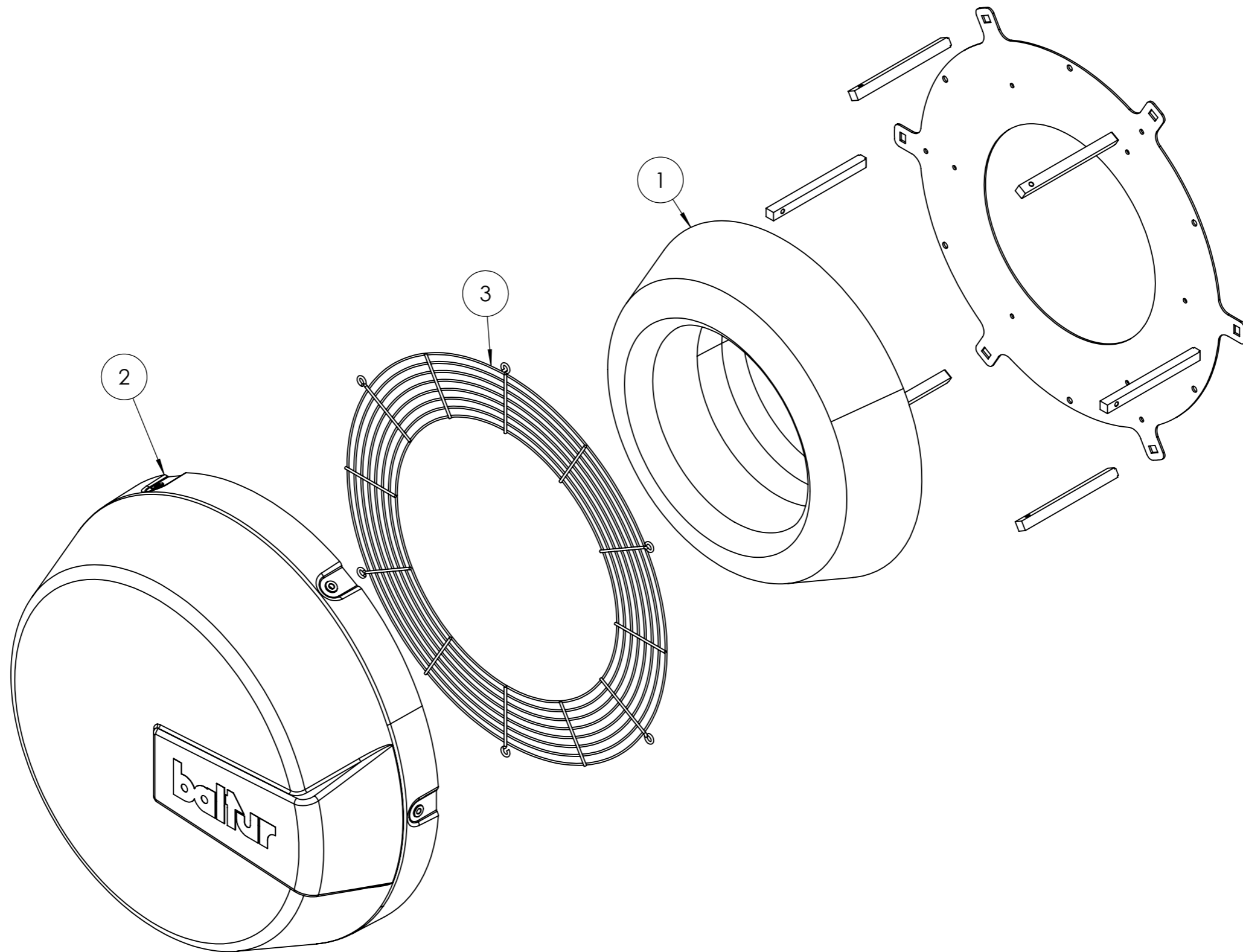
<b>baltur</b> CENTO (Fe) Documento N.	Disegnato Data 22/08/2022		Controllato 01/12/2022
	Firma VMoccia		L.Borghi
Codice 0027010162	Particolare AS.QUADRO ELET. TBG850ME-V BT		Scala: 1:5
			Rev. <b>O</b>

POS.	CODICE	DESCRIZIONE	DESCRIPTION	VISTA ESPLOSA/QUANTITA'
1	0005030266	DISPLAY	DISPLAY	1
2	0005020030	TRASFORMATORE (*)	TRANSFORMER (*)	1
3	0005130076	MORSETTO	CLAMP	17
4	0033010079	SINOTTICO	SYNOPTIC CONTROL PANEL	1
5	0005120081	INTERRUTTORE	SWITCH	2
6	0005120132	LAMPADA VERDE	GREEN LAMP	1
7	0005120133	LAMPADA ROSSA	RED LAMP	1
8	0005130077	MORSETTO	CLAMP	3
9	0005130087	PIASTRINA	PLATE	2
10	0005120126	PORTAFUSIBILE	FUSE HOLDER	1
11	7456	FUSIBILE	FUSE	1
12	0005130205	KIT CONNETTORI	CONNECTORS KIT	1
13	23521	CONNETTORE NERO	BLACK CONNECTOR	1
14	23522	CONNETTORE GRIGIO	GRAY CONNECTOR	2
15	0005130136	CONNETTORE TRASFORMATORE	TRANSFORMER CONNECTOR	1
16	0006020531	APPARECCHIATURA (*)	EQUIPMENT (*)	1
17	0005140737	CAVO 1,2 NM	CABLE 1,2 NM	2
18	0005030279	MODULO CONTROLLO INVERTER	INVERTER CONTROL MODULE	1
19	0005050142	REGOLATORE LAMTEC LCM100	LCM 100 REGULATOR	1
20	0005110096	ZOCCOLO RELE'	RELAY BASE	1
21	0005110095	RELE'	THERMAL RELAY	1

**(\*) Ricambio consigliato/Recommended spare part**

 CENTO (Fe)			Disegnato	Controllato	
			Data	22/08/2022	01/12/2022
			Firma	VMoccia	L.Borghesi
Documento N.	Codice			Scala:	
	0027010162			1:5	
	Particolare AS.QUADRO ELET. TBG850ME-V BT			Rev. <input type="radio"/>	

del presente disegno a termini di legge ne e' rigorosamente vietata qualsiasi riproduzione e comunicazione a terzi



POS.	CODICE	DESCRIZIONE	DESCRIPTION	NR.
1	0027010038	ANELLO CONVOGLIATORE	CONVEYOUR RING	1
2	0027010036	AS. CONVOGLIATORE	CONVEYOUR AS.	1
3	0027010017	PROTEZIONE	PROTECTION	1

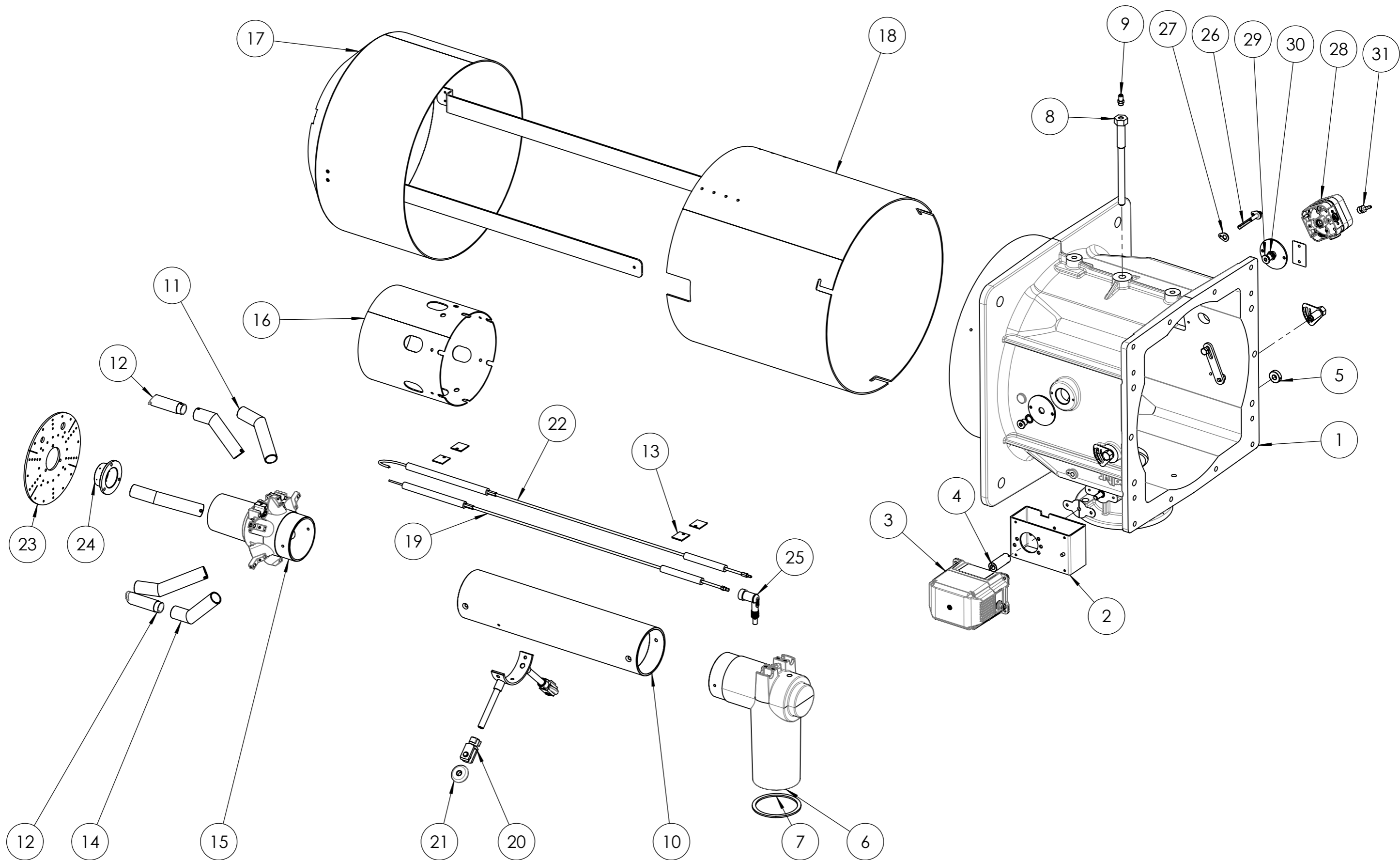
**baltur**

CENTO (Fe)

Documento N.

		Disegnato	Controllato
Data	19/05/2022	21/06/2022	
Firma	GDallaTorre	L.Borghi	
Codice	0006110990		Scala: 1:20
Particolare	AS.CONVOG. TBG 600-1100		Rev. <b>O</b>

del presente disegno a termini di legge ne e' rigorosamente vietata qualsiasi riproduzione e comunicazione a terzi



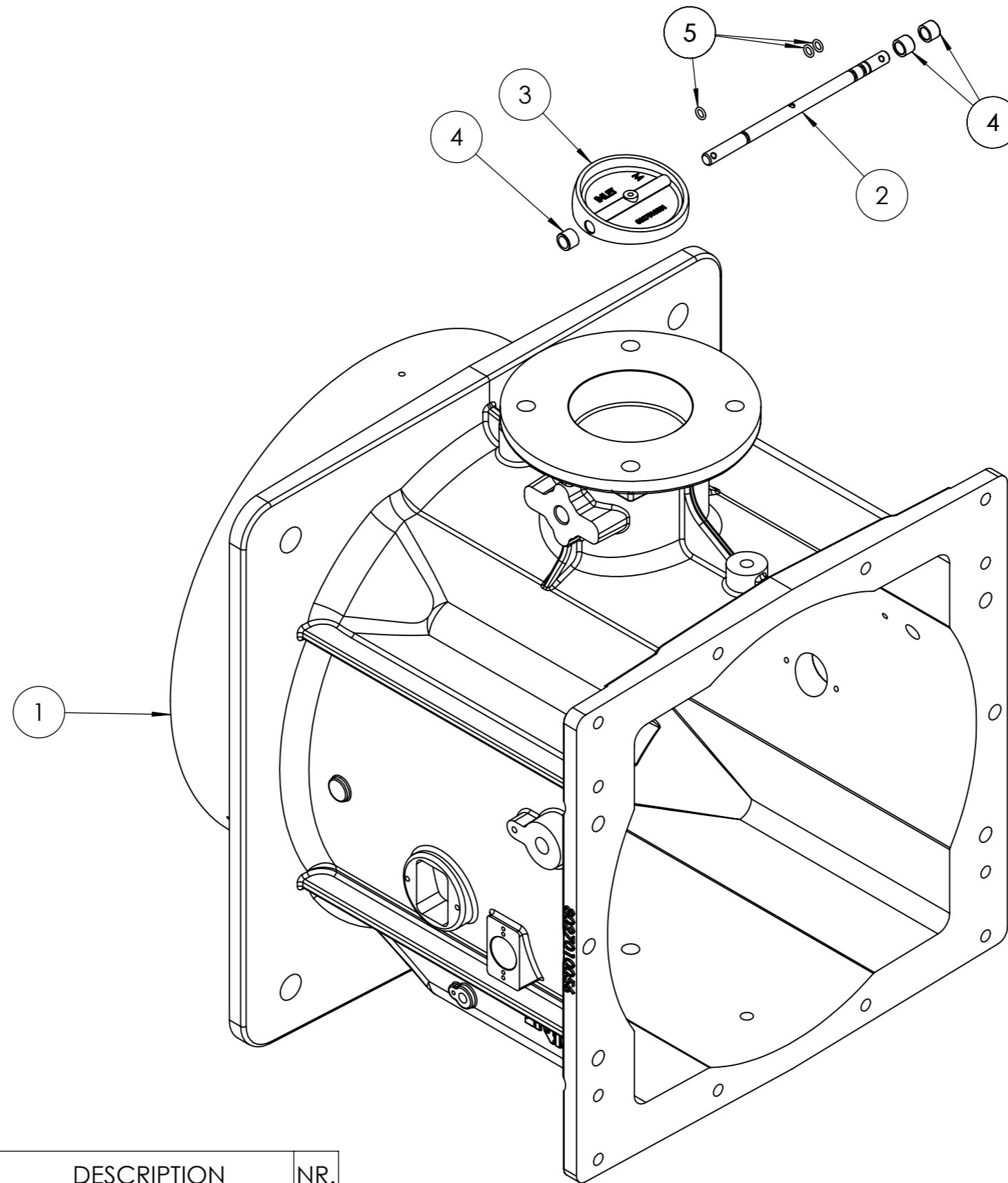
<b>baltur</b> CENTO (Fe) Documento N.	Disegnato Data 15/06/2022 Firma VMoccia		Controllato 07/07/2022 L.Borghgi	
	Codice 0006111115			Scala: 1:50
Particolare AS.TESTA COMB. TBG 850LX ME			Rev. 0	

POS.	CODICE	DESCRIZIONE	DESCRIPTION	NR.
1	0027010148	AS. POLMONE	CPL PLENUM CHAMBER	1
2	0012140020	STAFFA	BRACKET	1
3	0005040166	SERVOMOTORE (*)	SERVOMOTOR (*)	1
4	0027010032	GIUNTO	JOINT	1
5	0012010142	BOCCOLA	BUSHING	1
6	0027010113	RACCORDO	COUPLING	1
7	0027010006	GUARNIZIONE (*)	SEAL (*)	1
8	0027010011	VITE	SCREW	1
9	31483	PRESA PRESSIONE	PRESSURE PORT	1
10	0027010143	TUBO MANDATA GAS	DELIVERY GAS PIPE	1
11	0033010109	UGELLO	NOZZLE	4
12	0033010031	UGELLO	NOZZLE	2
13	0033010052	STAFFA	BRACKET	4
14	0033010067	UGELLO	NOZZLE	2
15	0033010003	MISCELATORE	MIXER	1
16	0033010044	CANNOTTO	SLEEVE	1
17	0027010145	DIFFUSORE	DIFFUSER	1
18	0028010104	CANNOTTO	SLEEVE	1
19	0028010107	ELETTRODO (*)	ELECTRODE (*)	1
20	27634	FORCELLA	FORK	2
21	0026080017	RUOTA	WHEEL	2
22	0028010106	IONIZZATORE	IONIZER	1
23	0028010101	DISCO	DISC	1
24	0028010102	UGELLO	NOZZLE	1
25	0005250436	SOPPRESSORE	SUPPRESSOR	1
26	0024010027	NIPPLO	NIPPLE	1
27	0030010574	GUARNIZIONE(*)	SEAL (*)	1
28	0005040137	PRESSOSTATO ARIA	AIR PRESSURE SWITCH	1
29	15112	TAPPO	PLUG	1
30	4987	RONDELLA RAME	COPPER WASHER	1
31	0005150098	PORTAGOMMA	HOSE FITTING	1

(\*) Ricambi consigliati / Recommended spare parts

<b>baltur</b> CENTO (Fe)	Disegnato		Controllato
	Data	15/06/2022	07/07/2022
	Firma	VMoccia	L.Borghi
Documento N.	Codice <b>0006111115</b>		Scala: 1:50
	Particolare AS.TESTA COMB. TBG 850LX ME		Rev. <b>O</b>

del presente disegno a termini di legge ne e' rigorosamente vietata qualsiasi riproduzione e comunicazione a terzi



POS.	CODICE	DESCRIZIONE	DESCRIPTION	NR.
1	0027010147	POLMONE	PLENUM CHAMBER	1
2	0027030009	PERNO	PIN	1
3	0027010031	FARFALLA	THROTTLE	1
4	0005170059	BOCCOLA	BUSHING	3
5	0005180113	GUARNIZIONE OR	O RING SEAL	3

<b>baltur</b> CENTO (Fe)	Disegnato	Controllato	Scala: 1:10
	Data 30/01/2020	30/01/2020	
Documento N. 0002994533	Firma GDallaTorre	V.Sisti	Rev. 0
Codice 0027010148		Particolare AS. POLMONE TBG 800ME FGR	