
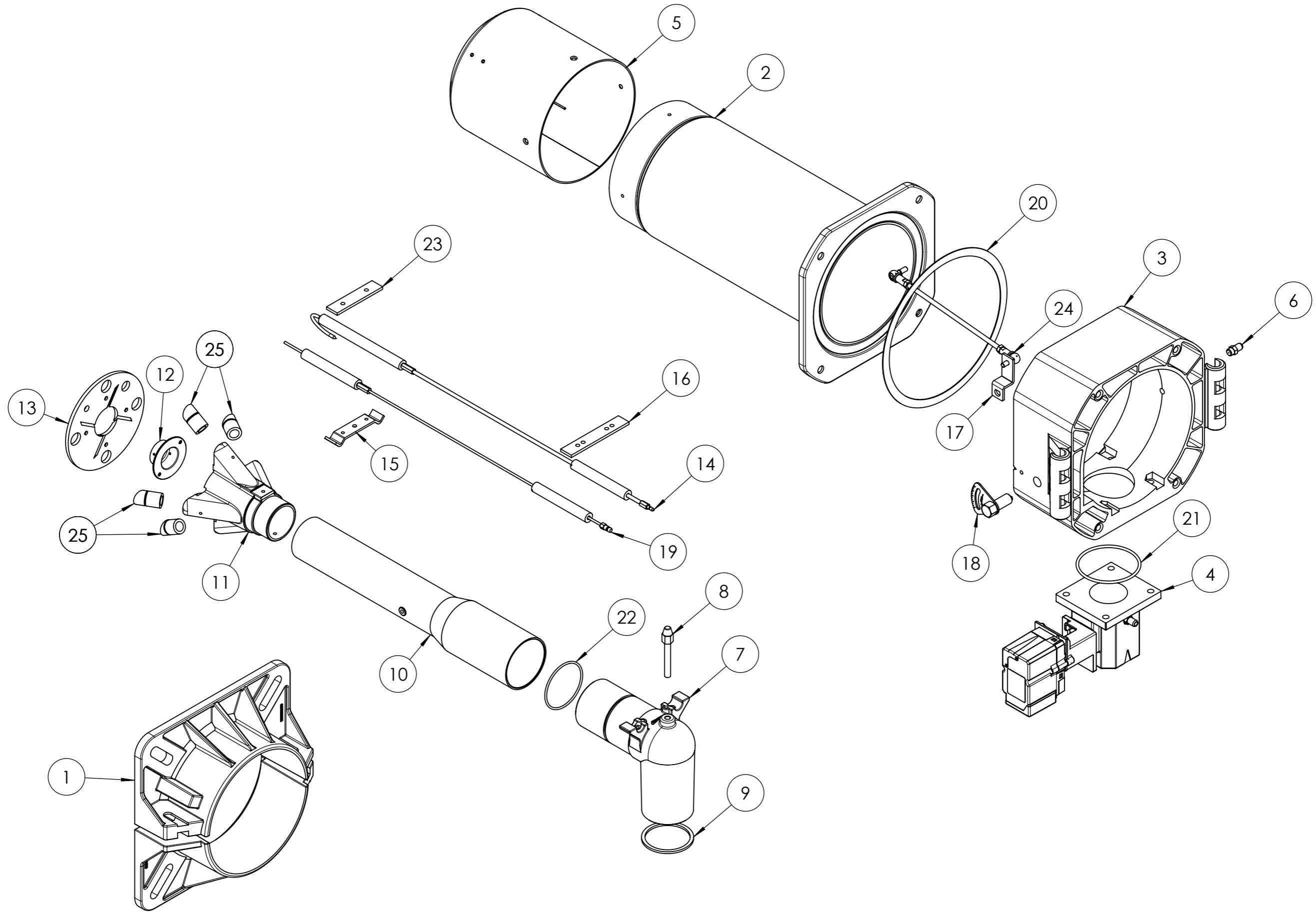
 CENTO (Fe)			Disegnato	Controllato
			Data 11/11/2024	12/11/2024
Documento N.	Codice		Firma GDallaTorre	L.Borghi
	18530010		Scala: 1:50	
	Particolare TBG 80LX ME		Rev. 0	

POS.	CODICE	DESCRIZIONE	DESCRIPTION	NR.
1	0020020030	VETRINO	GLASS	1
2	0024030114	GUARNIZIONE	SEAL	1
3	0030010574	GUARNIZIONE	SEAL	1
4	0005010261	MOTORE	MOTOR	1
5	0024020005	VENTOLA	FAN	1
6	0005040080	PRESSOSTATO (*)	PRESSURE SWITCH (*)	1
7	0005110122	RELE' TERMICO	THERMAL RELAY	1
8	0024020003	GUARNIZIONE (*)	SEAL (*)	1
9	17639	PRIGIONIERO	STUD BOLT	4
10	0005250094	TUBO PVC	PVC PIPE	1
11	0006110499	AS.TESTA COMB. TBG 80LX ME BT	CPL COMBUSTION HEAD AS.	1
12	0006111176	AS.CONVOG. TBG 80-210 ME	CPL CONVEYOUR AS.	1
13	0024020144	AS. QUADRO ELET. TBG 80-210ME	CPL ELECTRIC PANEL AS.	1
14	0006111221	AS. COP. QUADRO TBG-ME	CPL COVER AS.	1
15	0024020140	GUARNIZIONE	SEAL	1

(*) Ricambio consigliato/Recommended spare part


 CENTO (Fe)			Disegnato	Controllato
	Data	11/11/2024	12/11/2024	
	Firma	GDallaTorre	L.Borghini	
Documento N.	Codice 18530010			Scala: 1:50
	Particolare TBG 80LX ME			Rev. <input type="radio"/>

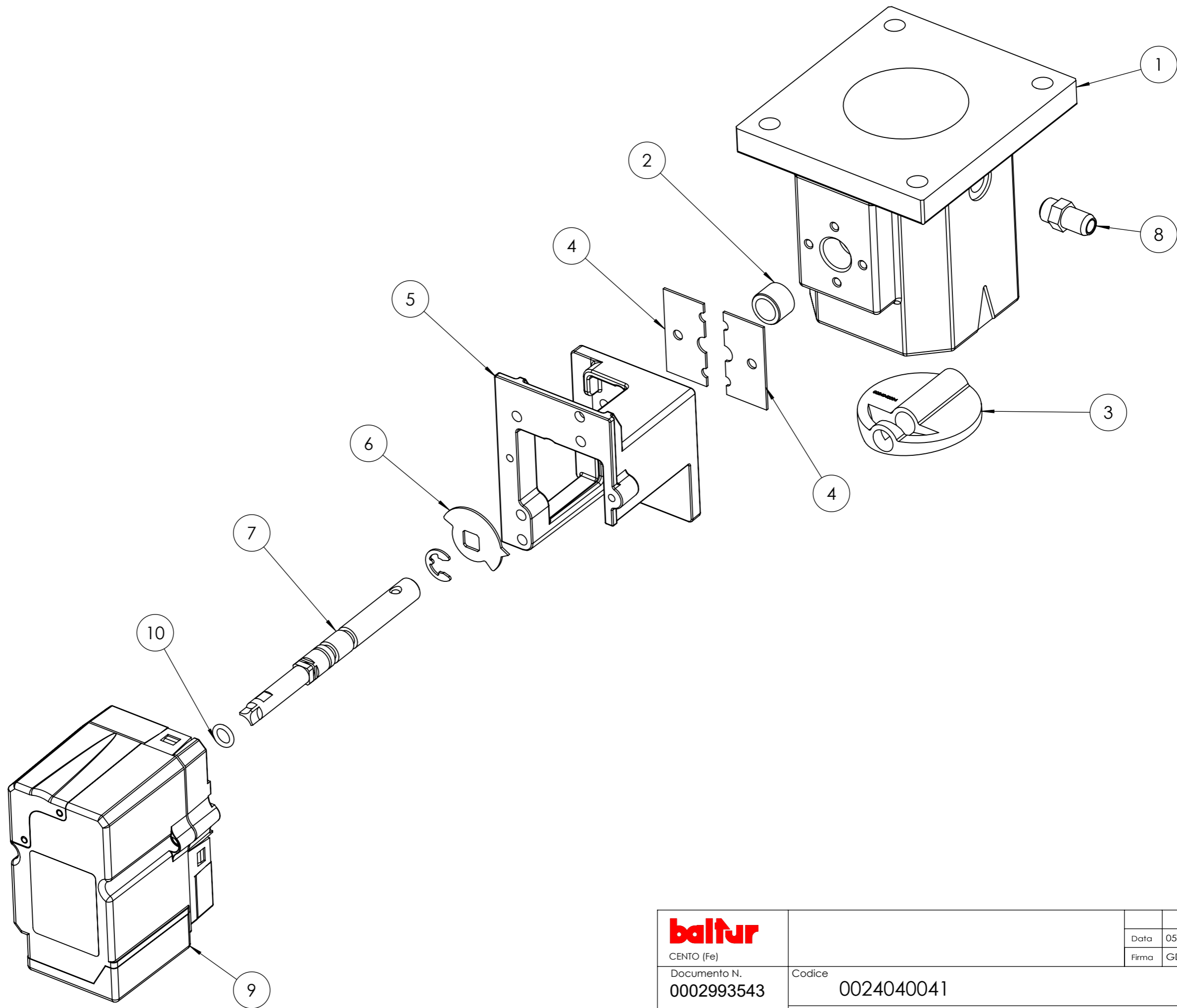


baltur CENTO (Fe)	Disegnato		Controllato
	Data	02/03/2023	02/03/2023
Documento N.	Firma	GDallaTorre	V.Sisti
	Codice	0006110499	
	Particolare	AS.TESTA COMB. TBG 80LX ME BT	
		Scala:	1:20
		Rev.	1

POS.	CODICE	DESCRIZIONE	DESCRIPTION	NR.
1	8024030022	SEMIFLANGIA	SEMI-FLANGE	2
2	0024020002	CANNOTTO	SLEEVE	1
3	0024030003	POLMONE	CPL PLENUM CHAMBER	1
4	0024040041	AS.VALV.FARF-MOT.NO	CPL THROTTLE-VALVE SERVOMOTOR	1
5	0024020013	DIFFUSORE	DIFFUSER	1
6	31483	PRESA PRESSIONE	PRESSURE PORT	1
7	0024030004	RACCORDO	COUPLING	1
8	0024030020	VITE FISSAGGIO	SCREW	1
9	0024030017	GUARNIZIONE	SEAL	1
10	0024020008	TUBO MANDATA GAS	DELIVERY GAS PIPE	1
11	0024020006	MISCELATORE	MIXER	1
12	0024020009	UGELLO	NOZZLE	1
13	0024020012	DISCO	DISC	1
14	0024010015	IONIZZATORE	IONIZER	1
15	0010060090	STAFFA	BRACKET	1
16	37960	STAFFA	BRACKET	1
17	0024010009	LEVA REGOLAZIONE TESTA	LEVER	1
18	0024010008	SETTORE GRADUATO	HEAD REGULATION SECTOR	1
19	0024020015	ELETTRODO (*)	ELECTRODE (*)	1
20	0024020019	GUARNIZIONE	SEAL	2
21	0005180077	GUARNIZIONE OR 4312	O RING	1
22	0005180076	GUARNIZIONE OR 3256	O RING	1
23	34929	STAFFA	BRACKET	1
24	0024010020	TIRANTE CON SNODI	TIE ROD WITH JOINT	1
25	0024020014	RIDUZIONE	ADAPTER	4

(*) Ricambi consigliati / Recommended spare parts


 baltur CENTO (Fe)	Disegnato		Controllato
	Data	02/03/2023	02/03/2023
	Firma	GDallaTorre	V.Sisti
Documento N.	Codice		Scala:
	0006110499		1:20
	Particolare		Rev. 1
	AS.TESTA COMB. TBG 80LX ME BT		

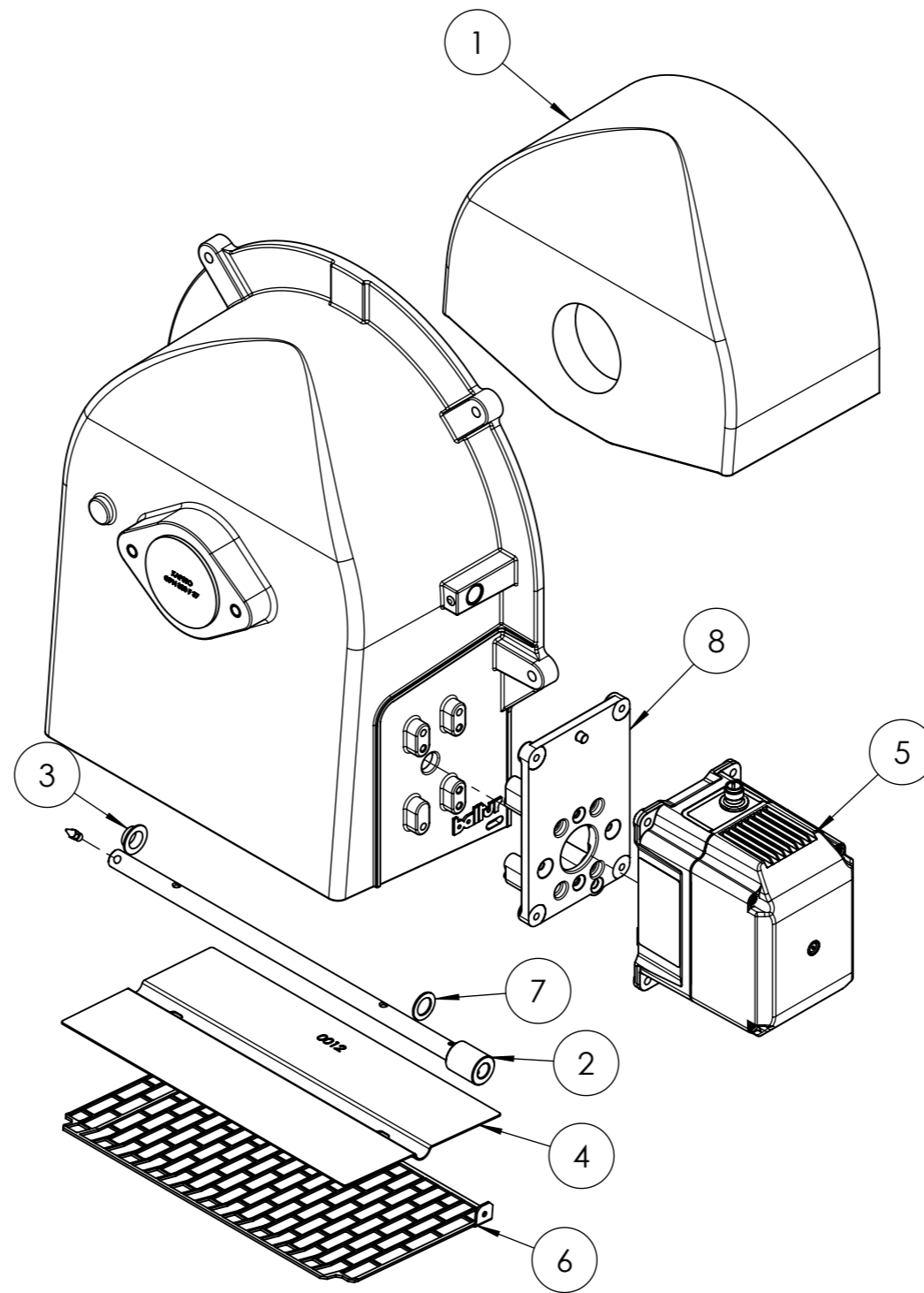


baltur CENTO (Fe)			Disegnato	Controllato	
			Data	05/06/2019	30/11/2021
			Firma	GDallaTorre	L.Borghini
Documento N. 0002993543	Codice 0024040041			Scala: 1:5	
Particolare AS.VALV.FARF-MOT.NO TBG 0,8NM				Rev. 2	

POS.	CODICE	DESCRIZIONE	DESCRIPTION	NR.
1	0024040003	CORPO VALVOLA FARFALLA TBG	THROTTLE VALVE BODY	1
2	0005170059	BOCCOLA	BUSHING	2
3	0024040004	FARFALLA	THROTTLE	1
4	0024040006	PIASTRINA	PLATE	2
5	0024030048	SOPPORTO SERVOMOTORE	SUPPORT	1
6	0006020505	INDICE FARFALLA	INDEX	1
7	0024040040	PERNO	PIN	1
8	31483	PRESA PRESSIONE	PRESSURE PORT	1
9	0005040154	SERVOMOTORE (*)	SERVOMOTOR (*)	1
10	30335	GUARNIZIONE	SEAL	2

(*) Ricambio consigliato/Recommended spare part

 baltur CENTO (Fe)			Disegnato	Controllato	
			Data	05/06/2019	30/11/2021
			Firma	GDallaTorre	L.Borghi
Documento N. 0002993543	Codice 0024040041			Scala: 1:5	
	Particolare AS.VALV.FARF-MOT.NO TBG 0,8NM			Rev. 2	

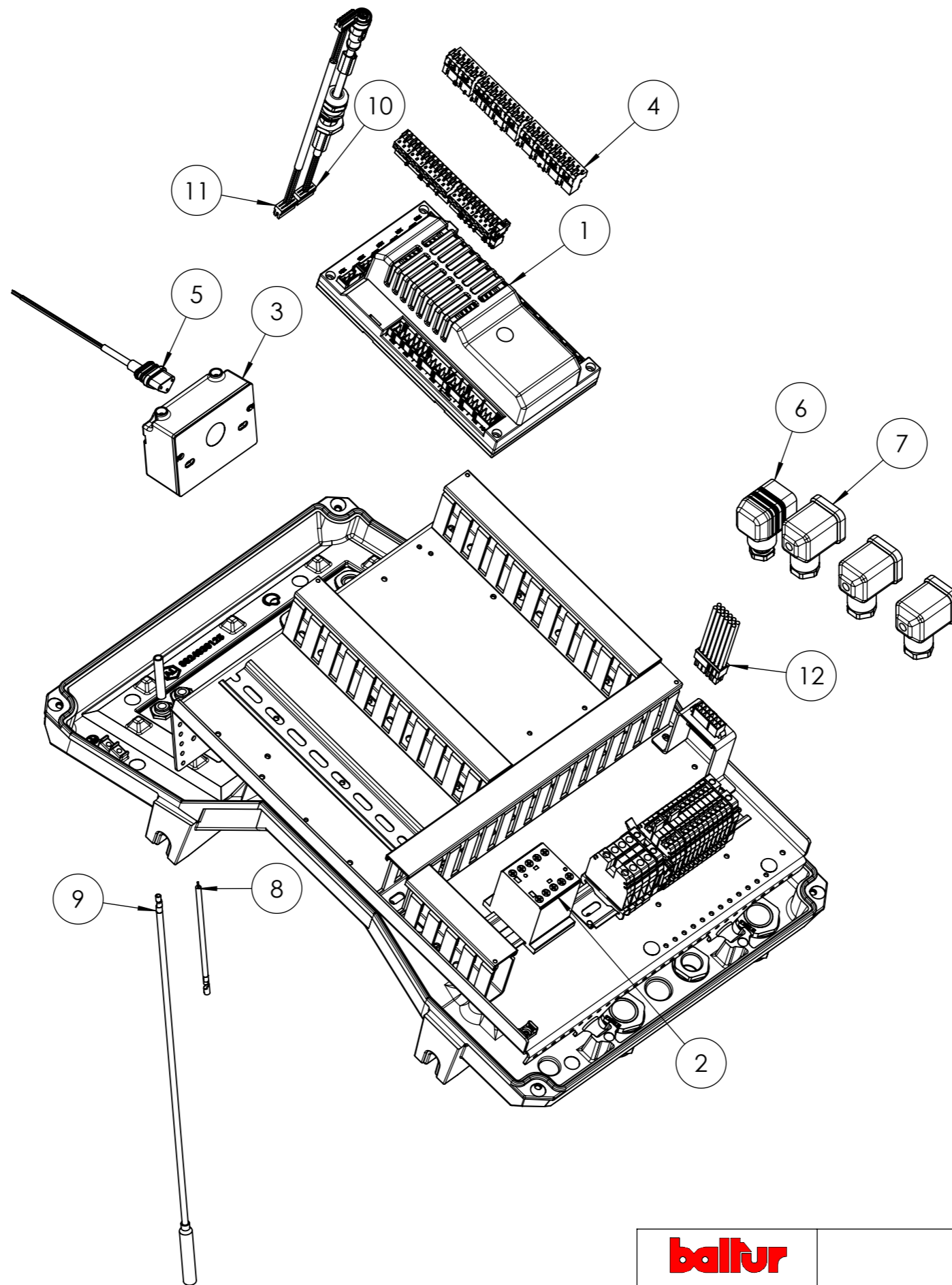



(*) Ricambio consigliato/Recommended spare part

POS.	CODICE	DESCRIZIONE	DESCRIPTION	NR.
1	0024010024	FONOASSORBENTE	SOUND-PROOFING PANEL	1
2	0024030163	PERNO	PIN	1
3	54056	BOCCOLA	BUSHING	1
4	0024010012	FARFALLA	THROTTLE	1
5	0005040166	SERVOMOTORE (*)	SERVOMOTOR (*)	1
6	0024010013	PROTEZIONE	PROTECTION	1
7	19726	SPESSORE	SHIM	2
8	0024030164	SOPPORTO	SUPPORT	1

baltur CENTO (Fe)	Disegnato		Controllato
	Data	04/08/2023	31/07/2024
Documento N.	Firma	GDallaTorre	L.Borghini
	Codice	0006111176	
	Particolare	AS.CONVOG. TBG 80-210 ME	
		Scala:	1:10
		Rev.	2

del presente disegno a termini di legge ne e' rigorosamente vietata qualsiasi riproduzione e comunicazione a terzi



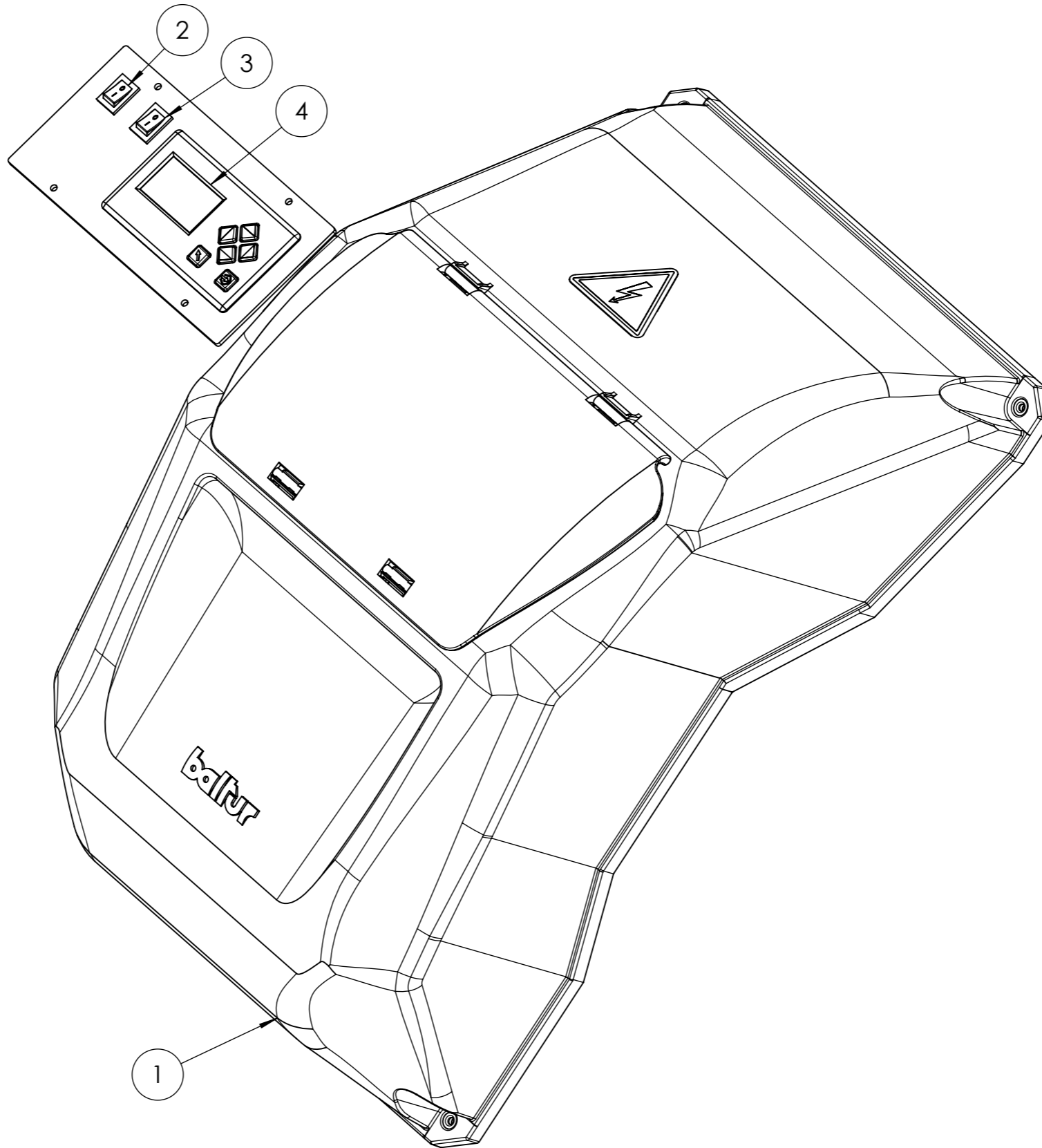
 CENTO (Fe)			Disegnato	Controllato
			Data 26/07/2024	31/07/2024
Documento N.	Codice		Firma GDallaTorre	L.Borghi
	0024020144			Scala: 1:20
	Particolare AS. QUADRO ELET. TBG 80-210ME			Rev. <input type="radio"/>

Form. A3 (420x297) UNI 936

POS.	CODICE	DESCRIZIONE	DESCRIPTION	NR.
1	0006020522	APPARECCHIATURA (*)	EQUIPMENT (*)	1
2	0005110110	TELERUTTORE	REMOTE CTRL SWITCH	1
3	0005020069	TRASFORMATORE (*)	TRANSFORMER (*)	1
4	0005130205	KIT CONNETTORI	CONNECTOR KIT	1
5	0005130089	CONNETTORE	CONNECTOR	1
6	23521	CONNETTORE NERO	BLACK CONNECTOR	1
7	23522	CONNETTORE GRIGIO	GREY CONNECTOR	3
8	0005140153	CAVO IONO	IONIZER CABLE	1
9	0005020111	CAVO A.T.	H.V. CABLE	1
10	0005140910	CAVO COL.TO SERVOMOTORE	SERVOMOTOR CON. CABLE	1
11	0005140651	CAVO COL.TO SERVOMOTORE	SERVOMOTOR CON. CABLE	1
12	0005141186	CONNETTORE SINOTTICO	SYNOPTYC CONNECTOR	1

baltur CENTO (Fe)			Disegnato	Controllato	
			Data	26/07/2024	31/07/2024
			Firma	GDallaTorre	L.Borghi
Documento N.	Codice			Scala:	
	0024020144			1:20	
	Particolare AS. QUADRO ELET. TBG 80-210ME			Rev. <input type="radio"/>	

del presente disegno a termini di legge ne e' rigorosamente vietata qualsiasi riproduzione e comunicazione a terzi



POS.	CODICE	DESCRIZIONE	DESCRIPTION	NR.
1	0024030141	AS. COPERCHIO	CPL COVER AS.	1
2	0005120257	INTER.RE UNIP. 0-I LUM. ROSSO	0-I REDLIGHT SIN.-POLE SWITCH	1
3	0005120081	INTER.RE UNIP. 0-I	0-I SINGLE-POLE SWITCH	1
4	0005030266	DISPLAY	DISPLAY	1



CENTO (Fe)

Documento N.

Codice

0006111221

Particolare

AS. COP. QUADRO TBG-ME

	Disegnato	Controllato
Data	22/03/2024	25/03/2024
Firma	GDallaTorre	L.Borghesi

Scala:
1:10

Rev. 0