


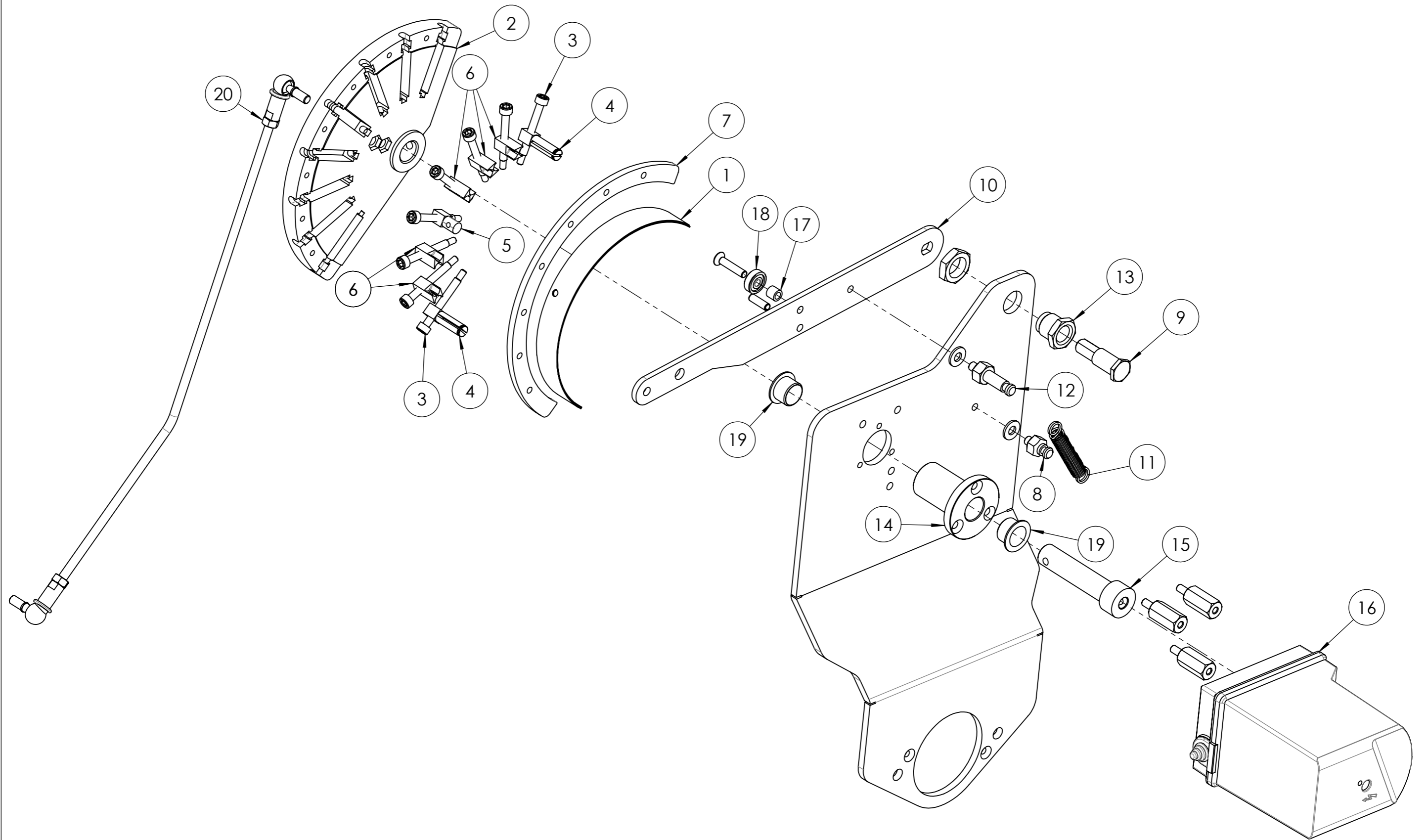


POS.	CODICE	DESCRIZIONE	DESCRIPTION	NR.
1	0006110723	AS.TESTA COMB. TBG 80LX P	CPL COMBUSTION HEAD	1
2	0024010010	PERNO	PIN	1
3	0020020030	VETRINO	GLASS	1
4	0024030114	GUARNIZIONE	SEAL	1
5	0024010027	NIPPLO	NIPPLE	1
6	0030010574	GUARNIZIONE	SEAL	1
7	0005010261	MOTORE	MOTOR	1
8	28078	DISTANZIALE	SPACER	1
9	0024020005	VENTOLA	FAN	1
10	0005160103	RONDELLA	WASHER	1
11	0024030131	ANELLO CONV.	CONV. RING	1
12	0006111169	AS.CONVOG. TBG 80-210 P-MC	CPL CONVEYOUR	1
13	0024020133	AS. QUADRO ELET. TBG MC 80-210	CPL ELECTRIC PANEL	1
14	0005040080	PRESSOSTATO (*)	PRESSURE SWITCH (*)	1
15	0005110123	RELE' TERMICO	THERMAL RELAY	1
16	0024030065	AS.MODULAT. TBG85-210MC SQN72	CPL MODULATOR AS.	1
17	0005030202	APPARECCHIATURA (*)	EQUIPMENT (*)	1
18	0024100069	TIRANTE	TIE ROD WITH JOINT	1
19	0024020004	CORDONE FIBRA VETRO	FIBERGLASS CORD	1
20	0024020003	GUARNIZIONE (*)	SEAL (*)	1
21	17639	PRIGIONIERO	STUD BOLT	4
22	0006111207	AS. COP. QUADRO TBG-L P-MC	CPL COVER AS.	1
23	0005250094	TUBO PVC	PVC PIPE	1
24	0024020140	GUARNIZIONE	SEAL	1

**(\*) Ricambio consigliato/Recommended spare part**

 CENTO (Fe)			Disegnato	Controllato
	Data	12/06/2024	12/06/2024	
	Firma	GDallaTorre	L.Borghi	
Documento N.	Codice	18510010		Scala: 1:50
	Particolare	TBG 80LX MC		Rev. <input type="radio"/>


del presente disegno a termini di legge ne e' rigorosamente vietata qualsiasi riproduzione e comunicazione a terzi

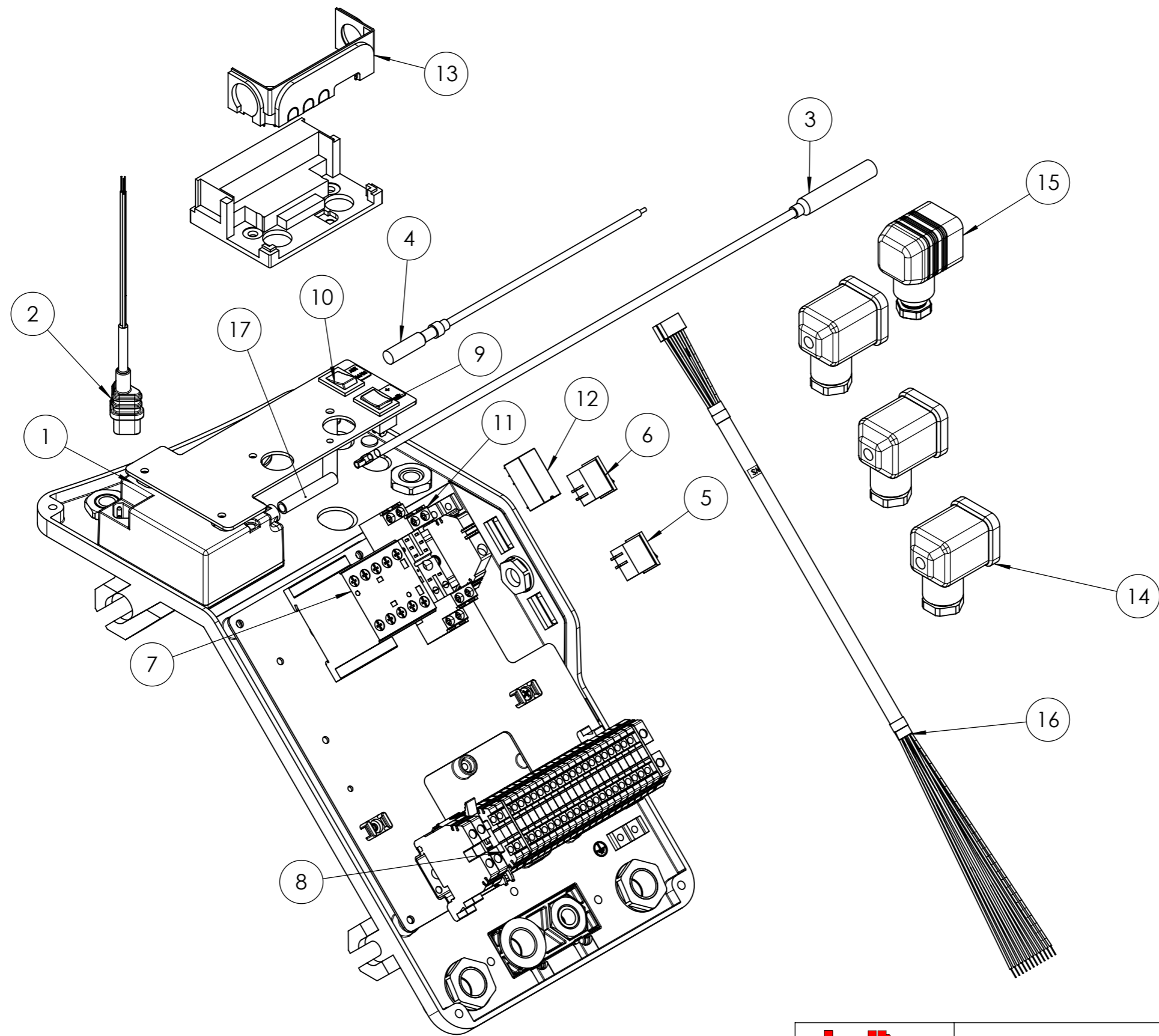



<b>baltur</b> CENTO (Fe) Documento N.	Codice	Disegnato		Controllato
	0024030065	Data	11/04/2023	11/04/2023
	Particolare AS.MODULAT. TBG85-210MC SQN72	Firma	GDallaTorre	V.Sisti
		Scala:	1:10	
		Rev.	4	

POS.	CODICE	DESCRIZIONE	DESCRIPTION	NR.
1	0012120173	LAMINA PER CAMMA	CAM SHEET	2
2	0012120170	CAMMA MODULATORE	MODULATOR CAM	1
3	0012120155	VITE	SCREW	8
4	0012120192	FORCHETTA	FORK	2
5	0012120193	SOPPORTO	SUPPORT	1
6	0012120194	GUIDA	GUIDE	5
7	0012120190	SETTORE CAMMA	CAM SECTOR	1
8	35620	NOTTOLINO	PAWL	1
9	0012120161	PERNO	PIN	1
10	0012120145	LEVA	LEVER	1
11	53109	MOLLA	SPRING	1
12	0012120175	NOTTOLINO	PAWL	1
13	0012120195	BOCCOLA	BUSHING	1
14	0012120157	BOCCOLA	BUSHING	1
15	0012120171	PERNO	PIN	1
16	0005040227	SERVOMOTORE (*)	SERVOMOTOR (*)	1
17	0012120164	DISTANZIALE	SPACER	1
18	0005170013	CUSCINETTO	BEARING	1
19	0005170056	BOCCOLA	BUSHING	2
20	0024030064	TIRANTE CON SNODI	TIE ROD WITH JOINT	1

(\*) Ricambi consigliati / Recommended spare parts


 baltur CENTO (Fe)	Disegnato		Controllato
	Data	11/04/2023	11/04/2023
	Firma	GDallaTorre	V.Sisti
Documento N.	Codice <b>0024030065</b>		Scala: 1:10
	Particolare AS.MODULAT. TBG85-210MC SQN72		Rev. <b>4</b>



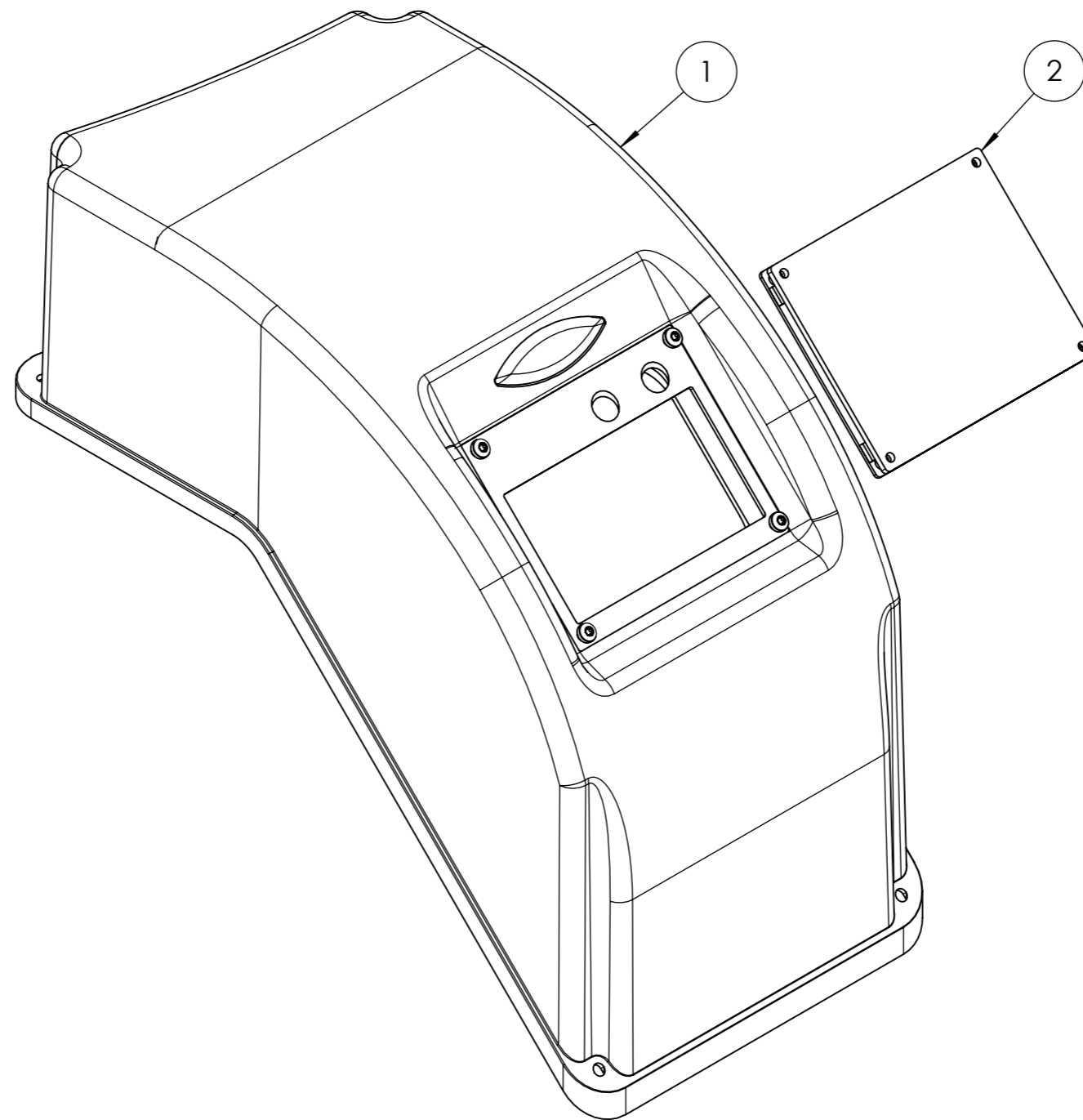
 baltur CENTO (Fe)			Disegnato	Controllato
	Data	29/02/2024	29/02/2024	
	Firma	GDallaTorre	V.Sisti	
Documento N.	Codice	0024020133		Scala: 1:10
	Particolare	AS. QUADRO ELET. TBG MC 80-210		Rev. <b>O</b>

POS.	CODICE	DESCRIZIONE	DESCRIPTION	NR.
1	0005020069	TRASFORMATORE (*)	TRANSFORMER (*)	1
2	0005130111	CONNETTORE	CONNECTOR	1
3	0005020111	CAVO A.T.	H.V. CABLE	1
4	0005140154	CAVO IONO	IONIZER CABLE	1
5	0005120123	PULSANTE UNIP.	SINGLE-POLE BUTTON	1
6	0005120081	INTER.RE UNIP. 0-I	SINGLE-POLE SWITCH	1
7	0005110110	TELERUTTORE	REMOTE CTRL SWITCH	1
8	7456	FUSIBILE	FUSE	1
9	0005120124	DEVIATORE UNIP.	SINGLE POLAR DIVERTER	1
10	0005120125	DEVIATORE UNIP.	SINGLE POLAR DIVERTER	1
11	0005110096	ZOCCOLO	BASE	1
12	0005110095	RELE'	RELAY	1
13	0005030012	PARETE ZOCCOLO	BASE WALL	1
14	23522	CONNETTORE GRIGIO	GREY CONNECTOR	3
15	23521	CONNETTORE NERO	BLACK CONNECTOR	1
16	0005141169	CABLAGGIO SINOTTICO	SYNOPTIC WIRING	1
17	0005141176	PROTEZIONE CAVO	CABLE PROTECTION	1

**(\*) Ricambio consigliato/Recommended spare part**

 baltur CENTO (Fe)			Disegnato	Controllato
	Data	29/02/2024	29/02/2024	
	Firma	GDallaTorre	V.Sisti	
Documento N.	Codice <b>0024020133</b>			Scala: 1:10
	Particolare AS. QUADRO ELET. TBG MC 80-210			Rev. <b>O</b>

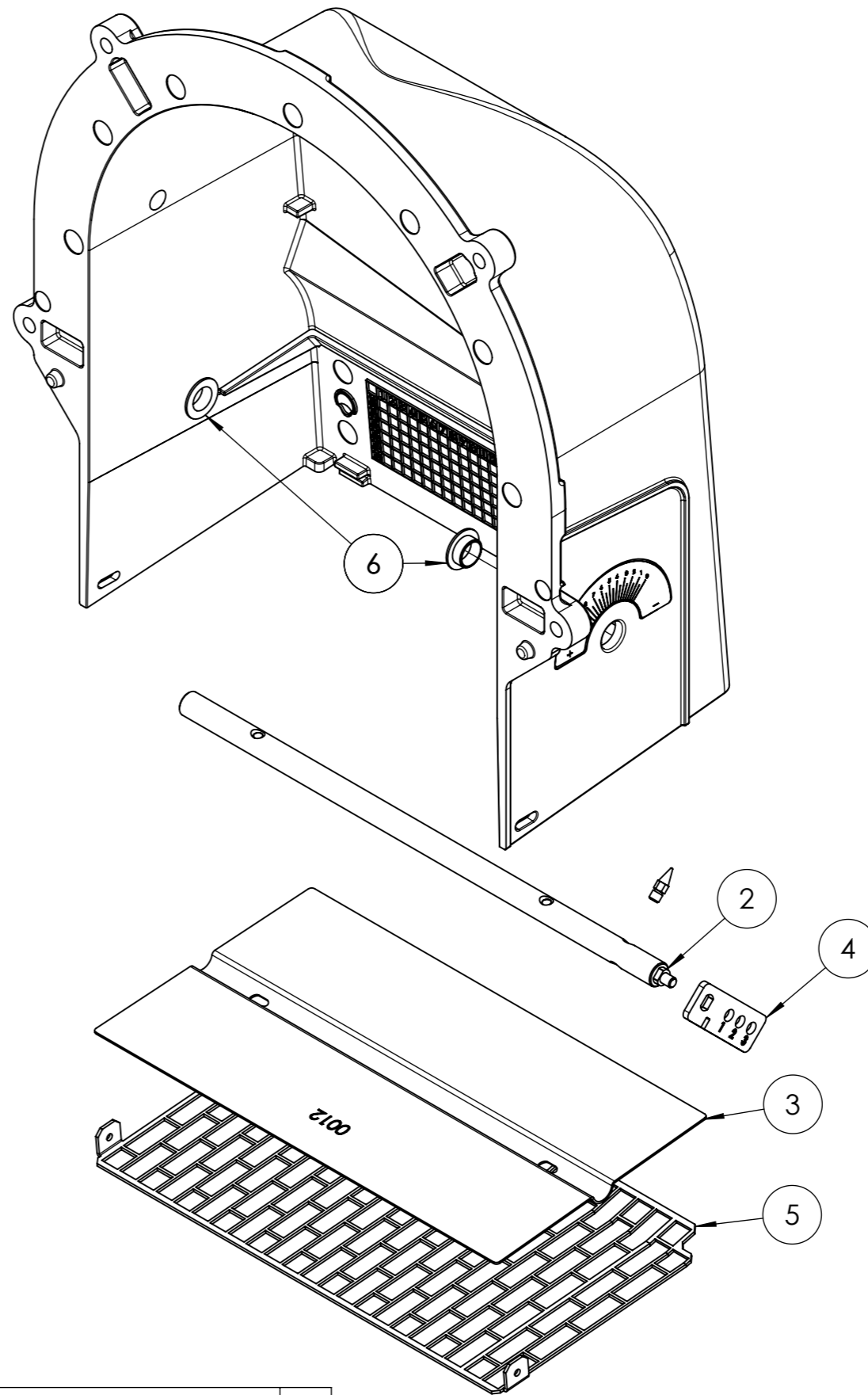
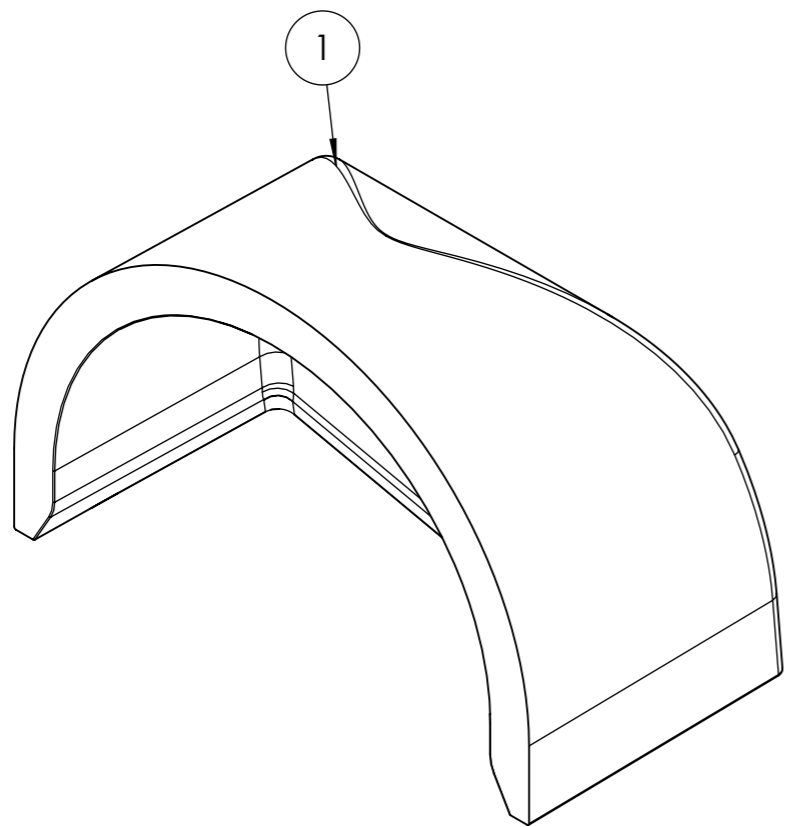
del presente disegno a termini di legge ne e' rigorosamente vietata qualsiasi riproduzione e comunicazione a terzi



POS.	CODICE	DESCRIZIONE	DESCRIPTION	NR.
1	0024020141	COPERCHIO	COVER	1
2	0024030146	SINOTTICO	SYNOPTIC	1

<b>baltur</b> CENTO (Fe)			Disegnato	Controllato
	Documento N.	Codice	Data 23/04/2024	23/04/2024
	0006111207		Firma GDallaTorre	V.Sisti
	Particolare AS. COP. QUADRO TBG-L P-MC			Scala: 1:5
				Rev. 1

del presente disegno a termini di legge ne e' rigorosamente vietata qualsiasi riproduzione e comunicazione a terzi



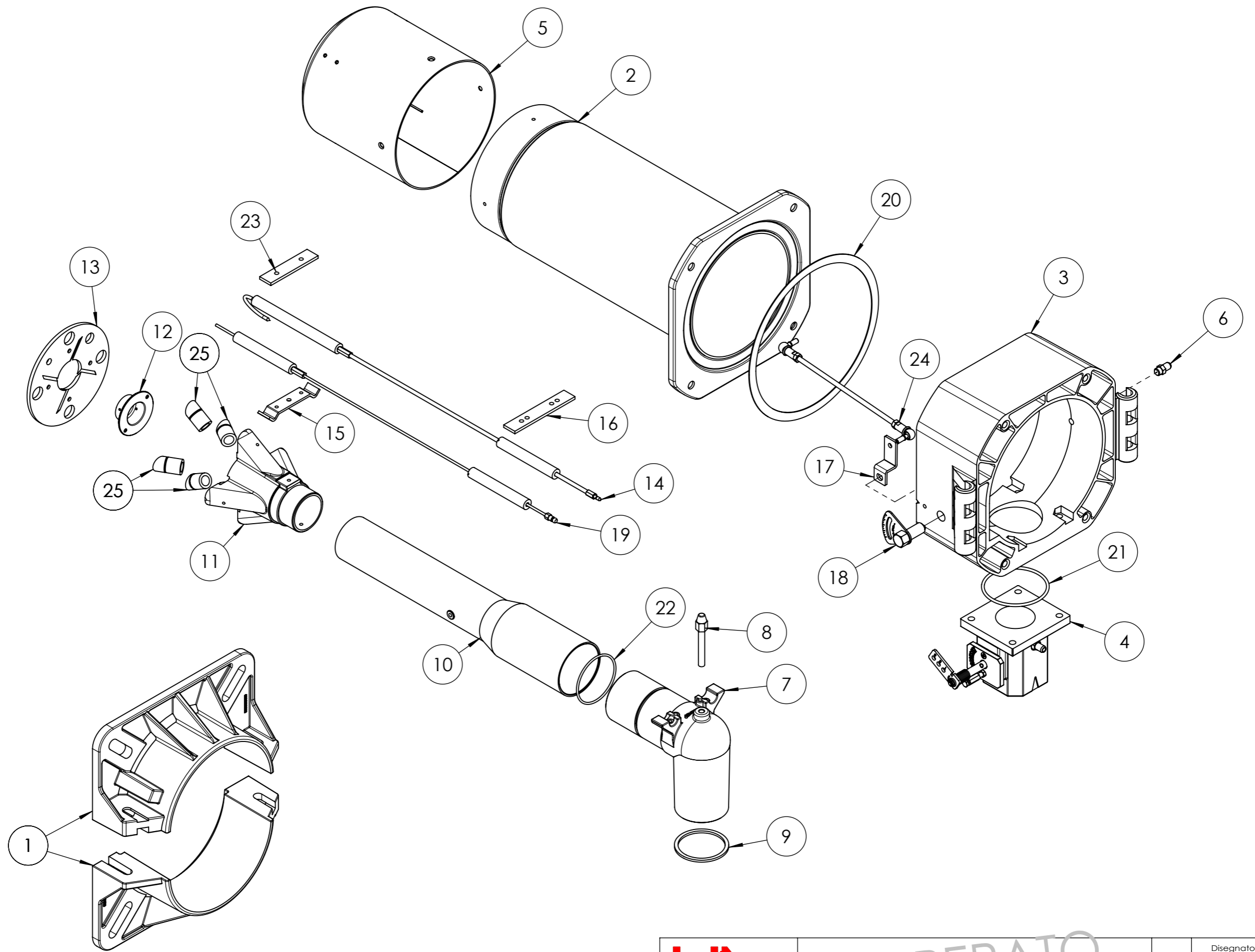
POS.	CODICE	DESCRIZIONE	DESCRIPTION	NR.
1	0024010024	FONOASSORBENTE	SOUND PROOF	1
2	0024020121	PERNO	PIN	1
3	0024010012	FARFALLA	THROTTLE	1
4	0025040039	LEVA REG.	ADJ. LEVER	1
5	0024010013	PROTEZIONE	PROTECTION	1
6	54056	BOCCOLA	BUSHING	2

**baltur**

CENTO (Fe)

Documento N.

		Disegnato	Controllato
Data	21/04/2023	17/01/2024	
Firma	GDallaTorre	L.Borghi	
Codice		0006111169	
Particolare		AS.CONVOG. TBG 80-210 P-MC	
Scala:			1:10
Rev.			1

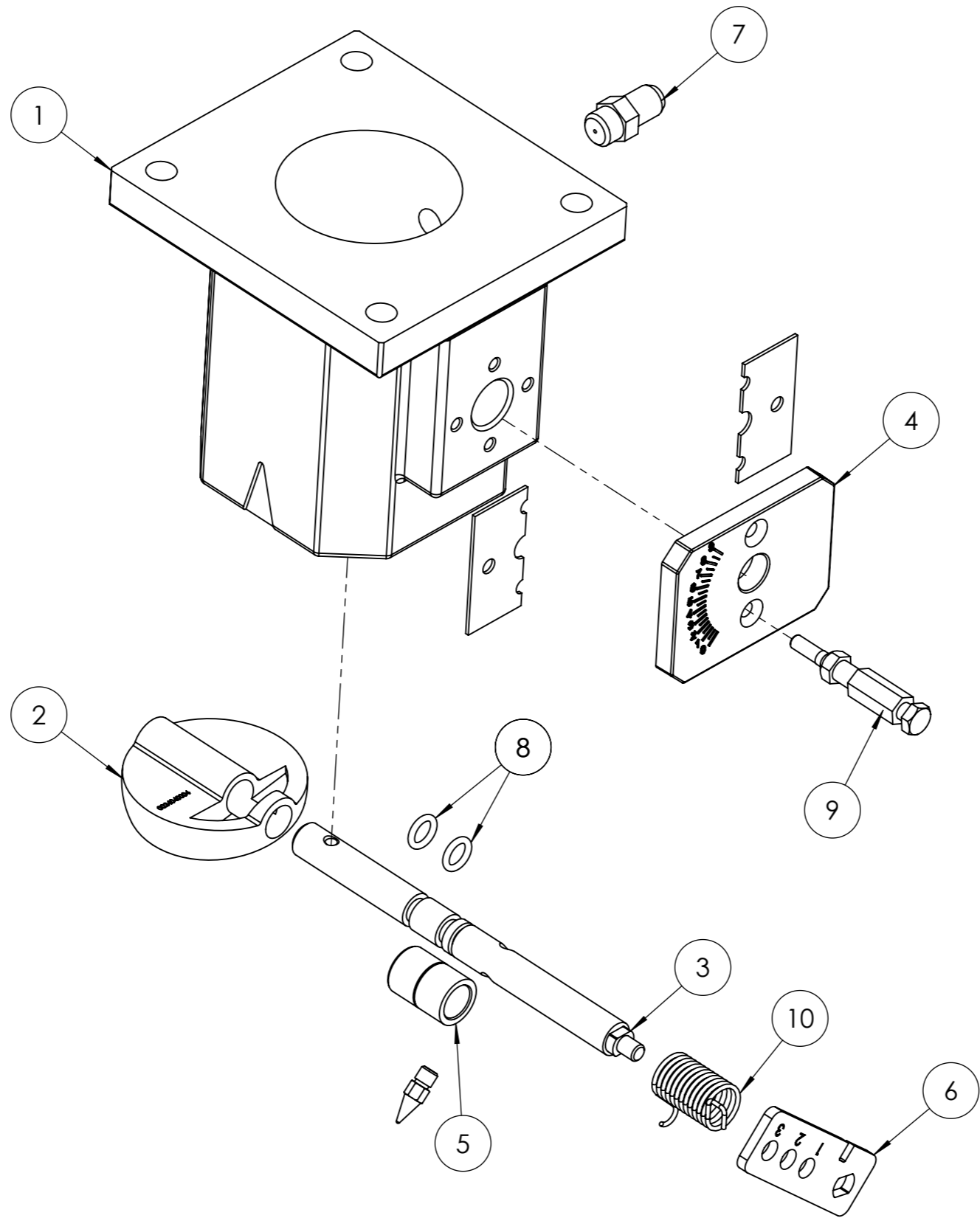


<b>baltur</b> CENTO (Fe)	SUPERATO		Disegnato	Controllato
			Data	31/03/2023
Documento N.	Codice	Firma		Scala:
	0006110723	GDallaTorre		1:20
	Particolare AS.TESTA COMB. TBG 80LX P			Rev. 1

POS.	CODICE	DESCRIZIONE	DESCRIPTION	NR.
1	8024030022	SEMIFLANGIA	SEMI-FLANGE	2
2	0024020002	CANNOTTO	SLEEVE	1
3	0024030003	POLMONE	PLENUM CHAMBER	1
4	0024030094	AS.VALV.FARFALLA TBG LX P/CM	CPL VALVE-THROTTLE	1
5	0024020013	DIFFUSORE	DIFFUSER	1
6	31483	PRESA PRESSIONE	PRESSURE PORT	1
7	0024030004	RACCORDO MAN. GAS	COUPLING	1
8	0024030020	VITE FISSAGGIO RAC.DO TBG55	SCREW	1
9	0024030017	GUARNIZIONE	SEAL	1
10	0024020008	TUBO MAN. GAS	DEL. GAS PIPE	1
11	0024020006	MISCELATORE	MIXER	1
12	0024020009	UGELLO	NOZZLE	1
13	0024020012	DISCO	DISC	1
14	0024010015	IONIZZATORE	IONIZER	1
15	0010060090	STAFFA	BRACKET	1
16	37960	STAFFA	BRACKET	1
17	0024010009	LEVA	LEVER	1
18	0024010008	SETTORE GRADUATO	SECTOR	1
19	0024020015	ELETTRODO (*)	ELECTRODE (*)	1
20	0024020019	GUARNIZIONE	SEAL	1
21	0005180077	GUARNIZIONE OR 4312	O RING	1
22	0005180076	GUARNIZIONE OR 3256	O RING	1
23	34929	STAFFA	BRACKET	1
24	0024010020	TIRANTE	TIE ROD	1
25	0024020014	RIDUZIONE	ADAPTER	4


(\*) Ricambi consigliati / Recommended spare parts

<b>baltur</b> CENTO (Fe)	<b>SUPERATO</b>		Disegnato	Controllato
			Data	31/03/2023
Documento N.	Codice	Firma		Scala:
	0006110723	GDallaTorre		1:20
	Particolare	AS.TESTA COMB. TBG 80LX P		Rev. 1



<b>baltur</b>	Disegnato		Controllato	
	Data	17/11/2021	06/03/2023	
CENTO (Fe)	Firma	GDallaTorre	V.Sisti	
Documento N.	Codice	0024030094		Scala: 1:5
	Particolare	AS.VALV.FARFALLA TBG LX P/CM		Rev. 2

POS.	CODICE	DESCRIZIONE	DESCRIPTION	NR
1	0024040003	CORPO VALVOLA FARFALLA	THROTTLE VALVE BODY	1
2	0024040004	FARFALLA	THROTTLE	1
3	0024020026	PERNO	PIN	1
4	0025040035	PIASTRA	PLATE	1
5	0005170059	BOCCOLA	BUSHING	2
6	0024030056	LEVA	LEVER	1
7	31483	PRESA PRESSIONE	PRESSURE PORT	1
8	30335	GUARNIZIONE OR	O RING SEAL	2
9	0024020027	NOTTOLINO	PAWL	1
10	0025040040	MOLLA	SPRING	1

 CENTO (Fe)			Disegnato	Controllato
	Data	17/11/2021	06/03/2023	
	Firma	GDallaTorre	V.Sisti	
Documento N.	Codice <b>0024030094</b>			Scala: 1:5
	Particolare AS.VALV.FARFALLA TBG LX P/CM			Rev. <b>2</b>