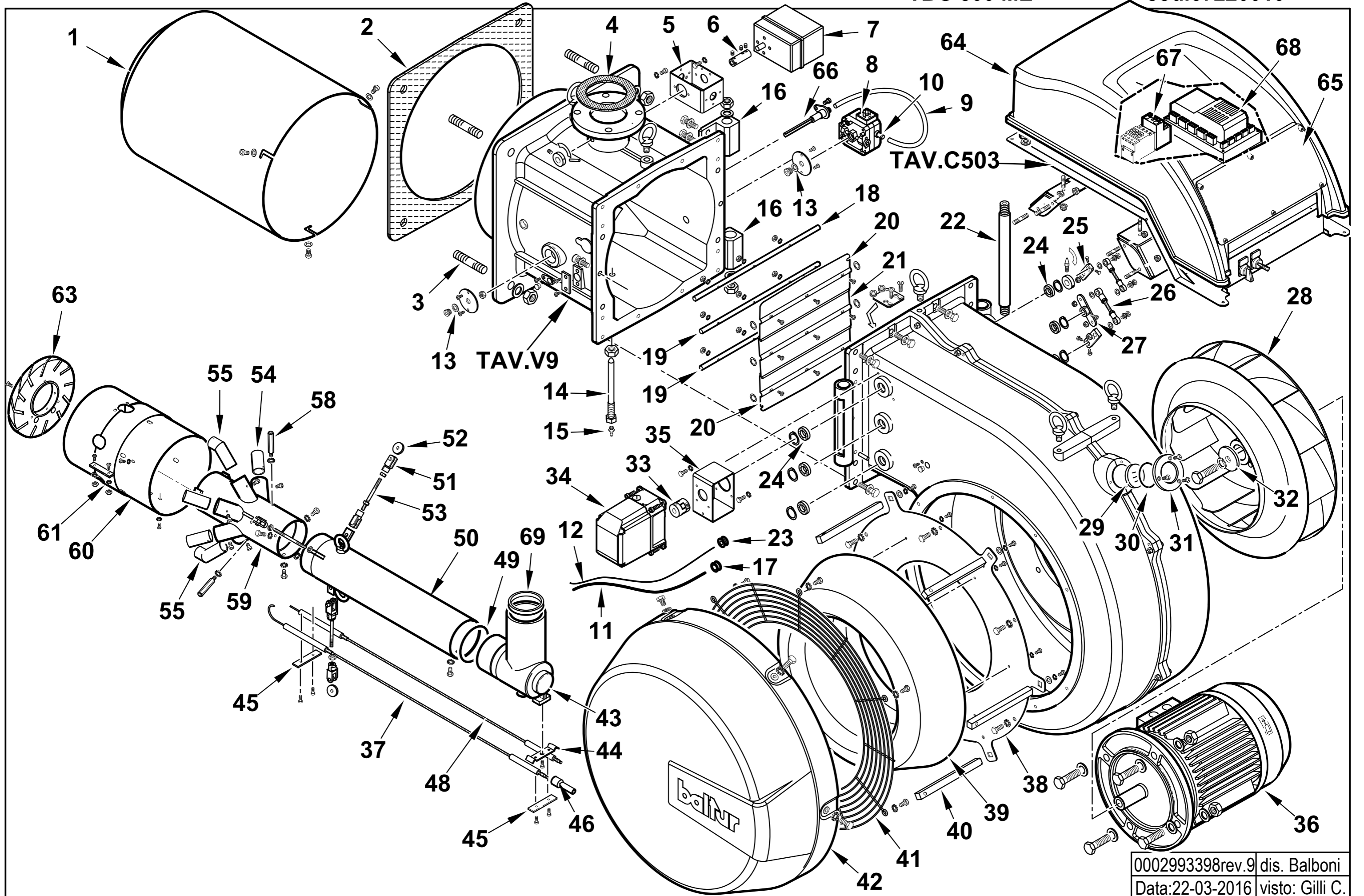


TBG 800 ME

cod.67220010



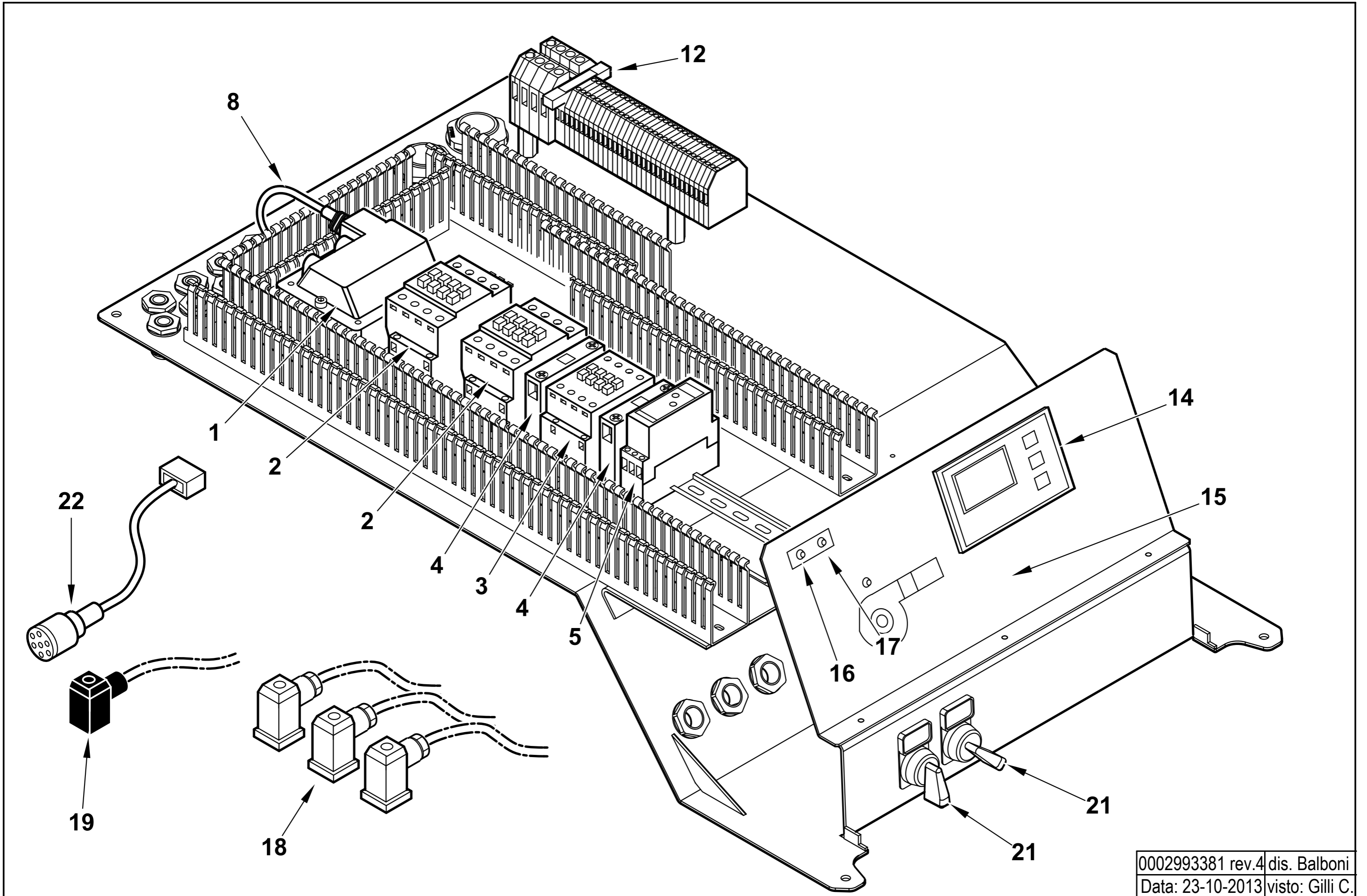
0002993398rev.9	dis. Balboni
Data:22-03-2016	visto: Gilli C.

67220010 TBG 800 ME

Rif.	Codice	Descrizione
1	0027010012	DIFFUSORE TBG800
2	0027010004	GUARN.NE FLANGIA AT.CO TBG800
3	17888	PRIGIONIERO M20X108
4	23124	GUARNIZIONE CENTELLEN DN80
5	0012140020	STAFFA SOP.TO MOT. ARIA SAD3
6	0027010032	GIUNTO COL.TO D10XD10 L50
7	0005040166	MOT.NO LAMTEC STE4,5 1,2NM 90°
8	0005040137	PRESSOSTATO DUNGS LGW50A4
9	0005250094	TUBO IN PVC 5X8
10	0005150098	PORTAGOMMA MASCHIO CIL. 1/4"
11	0005020090	CAVO A.T. L=1500 D7 BOC. D.4
12	0005140690	CAVO IONO D.4 ATT. D.4 L2150
13	4987	RONDELLA RAME 13,5X18X2
14	0027010011	VITE FISSAGGIO RAC.DO TBG800
15	31483	PRESA PRESSIONE 1/8" CON.
16	0027010007	CERNIERA TBG 800
17	0005140236	PASSAFILO GOMMA 14X10X3 F7
18	0027010027	PERNO FARFALLA TBG800 MOTORI
19	0027010028	PERNO FARFALLA TBG800 TRASCI
20	0027010029	FARFALLA ARIA TBG800 SUP/INF
21	0027010026	FARFALLA ARIA TBG800 CENTR.
22	0027010008	PERNO CERNIERA TBG 800
23	0005140469	PASSAFILO GOMMA 14X10X3 F4
24	23054	CUSCINETTO 12-28-8 SKF6001-2
25	0015010127	LEVA REGOLAZIONE L40 D12
26	0027010055	TIRANTE CON SNODI M8 L.115
27	0022030198	PIATTELLO FARF. CENT. GI1000
28	0027010025	VENTOLA D.550X98 TBG800
29	0012010143	VETRINO 60X3 FUME' POLICARB.
30	23299	GUARNIZIONE OR 3218
31	8012010145	ANELLO PER VETRINO 90X55 PRE
32	0022030036	PIATTELLO FISS.GIO VENTOLA D
33	0006020245	SEMIGIUNTO OLDHAM D.10 SQM45
	0005060067	DISCO DI ACCOPP.TO OLDHAM D.41
	0022030226	SEMIGIUNTO OLDHAM D.12

Esplso **0002993398 Rev.10**

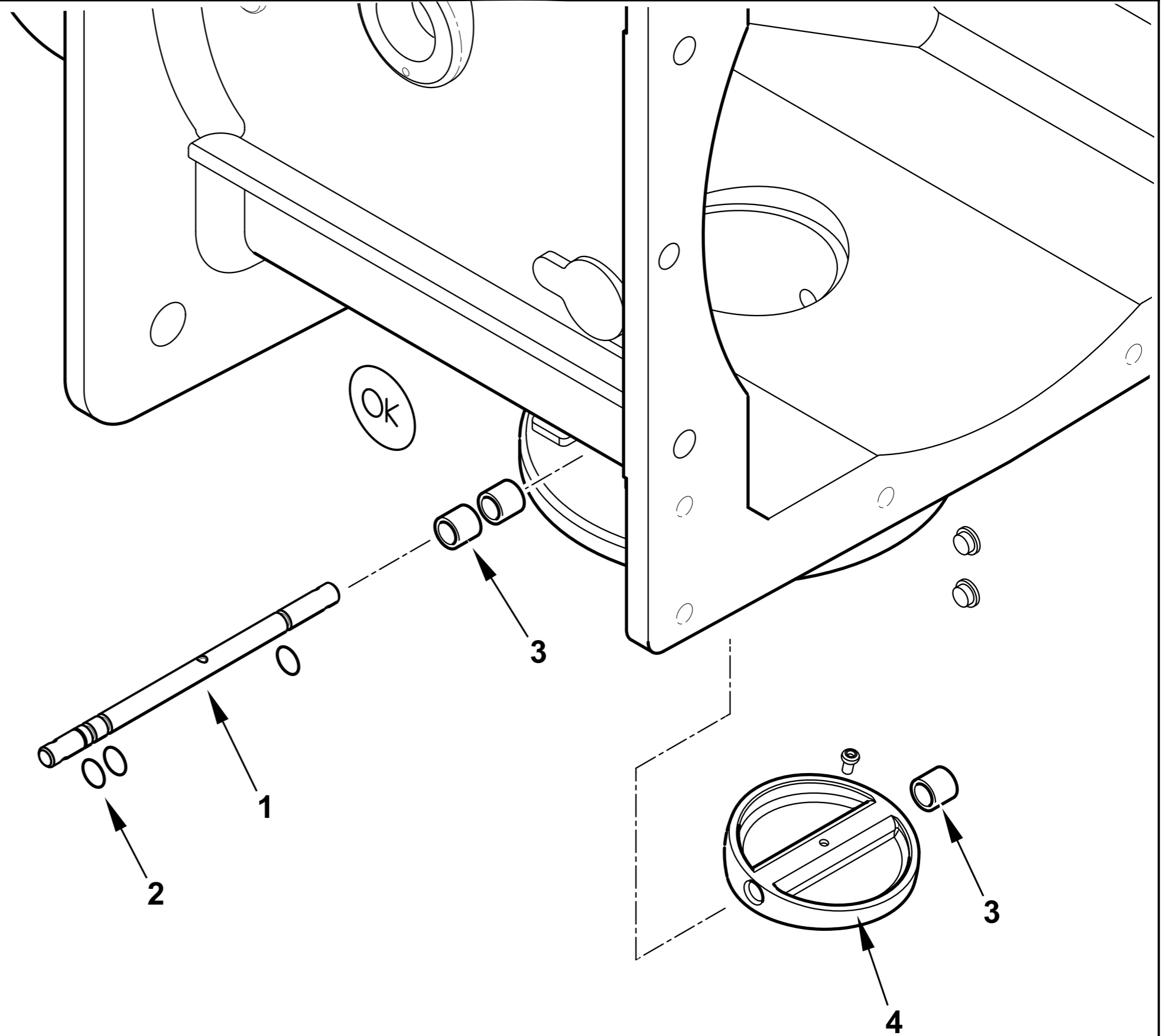
Rif.	Codice	Descrizione
34	0005040167	MOT.NO LAMTEC STE4,5 3NM 90°
35	0027010048	STAFFA SOP.TO MOT. ARIA LAMT
36	0005010247	MOTORE TRIF. KW15 400/50 IE3
37	0027010010	IONIZZATORE TBG 800
38	0027010037	FLANGIA SOP.TO ANELLO CONVOG
39	0027010038	ANELLO CONV.RE ARIA TBG800
40	0027010035	PERNO FISS.COPERC.ASPIR.TBG800
41	0027010017	PROTEZIONE CONVOGLIAT. TBG800
42	0027010036	AS. CONVOGL.RE ASPIRAZ. TBG800
43	0027010013	RACCORDO GAS TBG800
44	0010060090	STAFFA SOP.TO ELET.DI I73-M5
45	34929	STAFFA SOP.TO ELET.DI I73-F5
46	0005250436	SOPPRESSORE 90° 5KOHM
48	0027010009	ELETTRODO TBG 800
49	0005180087	GUARNIZIONE OR 3375
50	0027010015	TUBO MANDATA GAS TBG 800
51	30543	FORCELLA M8 CON CLIPS UNI167
52	0027010050	RUOTA DI SCORRIMENTO 30X8 L7
53	0027010053	PERNO CENTRAGGIO M8X100
54	0027010021	UGELLO GAS MISCELAT.TBG800 RAD
55	0027010020	UGELLO GAS MISCELAT.TBG800 ASS
58	18849	COLON.TA L 75 MF M5XM4 CH10
59	0027010019	MISCELATORE TBG 800
60	0027010018	CANNOTTO INTERNO TBG 800
61	0027010054	FASCIA CHIUSURA ASOLE TBG 80
63	0027010022	DISCO FRESATO TBG 800
64	0027010045	COPERCHIO QUADRO ELET.TBG 800
65	0027010046	VETRINO COPERCHIO PLAST.TBG800
66	0024010027	NIPPLO PREL.VO ARIA TBG
67	0005110128	RELE' TERMICO LOVRF38 13-18A
68	0006020524	AP.RA LAMTEC BT320 BGN/TBG800
69	0027010006	GUARN.NE RACCORDO GAS TBG800



0002993381 rev.4 | dis. Balboni
 Data: 23-10-2013 | visto: Gilli C.

TAV.C503

VALVOLA FARFALLA - BUTTERFLY VALVE - VANNE PAPILLON - VALVULA MARIPOSA - 0027010075



0002993387 rev.1	dis. Balboni
Data: 13-12-2012	visto: Gilli C.

TAV.V9

0027010075 AS. POLMONE TBG 600-800ME

Rif.	Codice	Descrizione
1	0027010033	PERNO VALV.FARFALLA GAS 10X140
2	30335	GUARNIZIONE OR 106
3	0005170059	BOCCOLA PLASTICA 14X10 L=10
4	0027010031	FARFALLA GAS PROFILATA TBG800

Esploso 0002993387 Rev.1

Rif.	Codice	Descrizione