
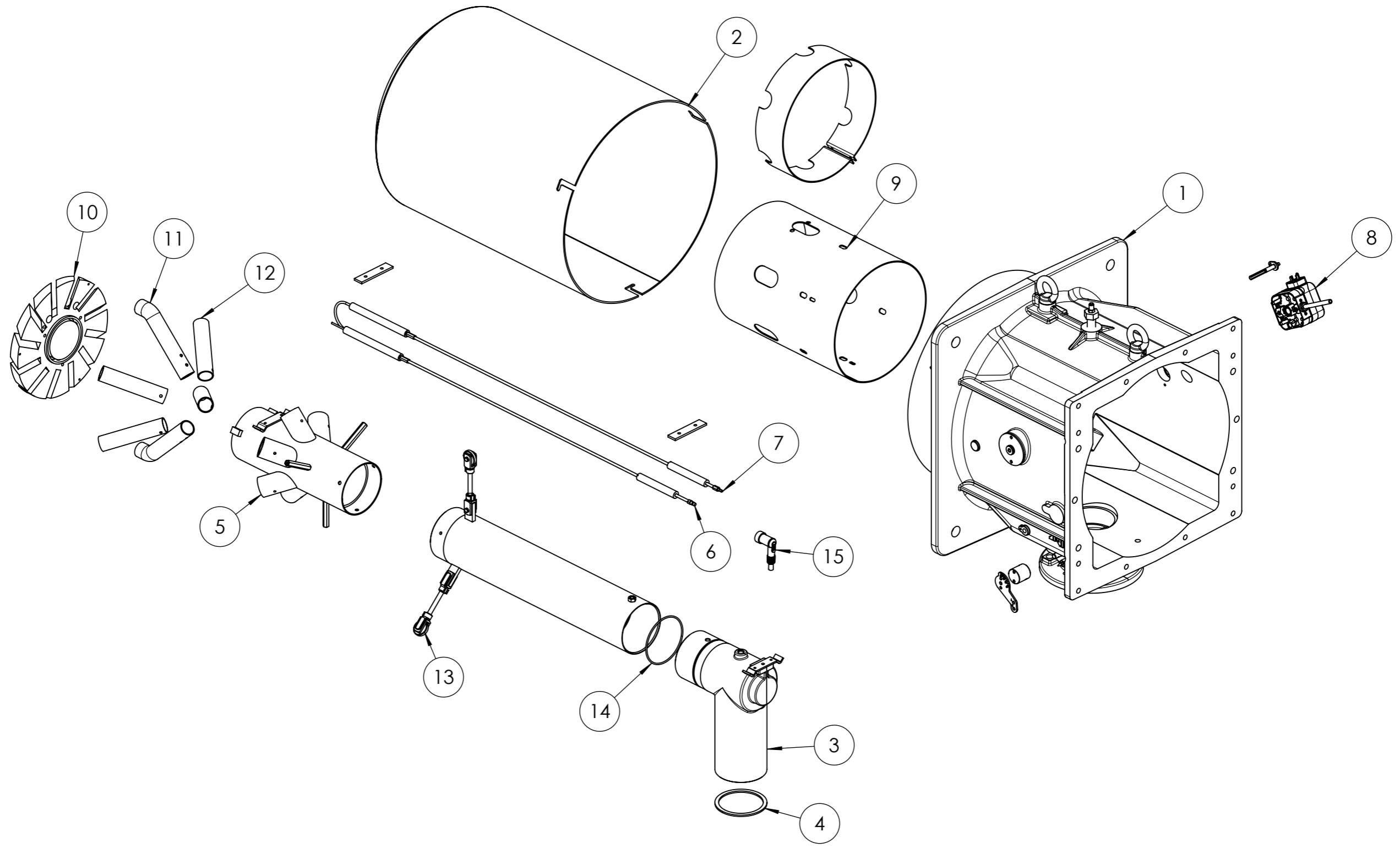
 CENTO (Fe)			Disegnato	Controllato
			Data	24/02/2025
Documento N.	Codice		Firma	V.Sisti
	67230020			Scala: 1:50
	Particolare TBG 800MC			Rev. 1

POS.	CODICE	DESCRIZIONE	DESCRIPTION	NR.
1	0006110572	AS.TESTA COMB. TBG 800MC	CPL COMBUSTION HEAD AS.	1
2	0012010143	VETRINO	GLASS	1
3	0027010027	PERNO	PIN	1
4	0027010028	PERNO	PIN	2
5	0027010026	FARFALLA	THROTTLE	1
6	0027010029	FARFALLA	THROTTLE	2
7	0027010036	AS. CONVOGL.RE ASPIRAZ. TBG800	CPL CONVEYOUR AS.	1
8	0027020035	AS.QUADRO ELET. TBG1100MC LME	CPL ELECTRIC PANEL AS.	1
9	0027010138	COPERCHIO	COVER	1
10	0027010055	TIRANTE	TIE ROD	2
11	0027020036	AS.MODULAT. TBG1100MC SQM40	CPL MODULATOR AS.	1
12	0027020021	TIRANTE	TIE ROD	1
13	0027020022	TIRANTE	TIE ROD	1
14	0027020023	GUARNIZIONE (*)	SEAL (*)	1
15	0005010297	MOTORE	MOTOR	1
16	0027010025	VENTOLA	FAN	1
17	23054	CUSCINETTO	BEARING	6
18	0005020090	CAVO A.T.	H.V. CABLE	1
19	17888	PRIGIONIERO	STUD BOLT	4
20	0005140690	CAVO IONO	IONIZER CABLE	1

(*) Ricambio consigliato/Recommended spare part


 CENTO (Fe)			Disegnato	Controllato	
			Data	24/02/2025	25/02/2025
			Firma	GDallaTorre	V.Sisti
Documento N.	Codice			Scala:	
	67230020			1:50	
	Particolare TBG 800MC			Rev. 1	



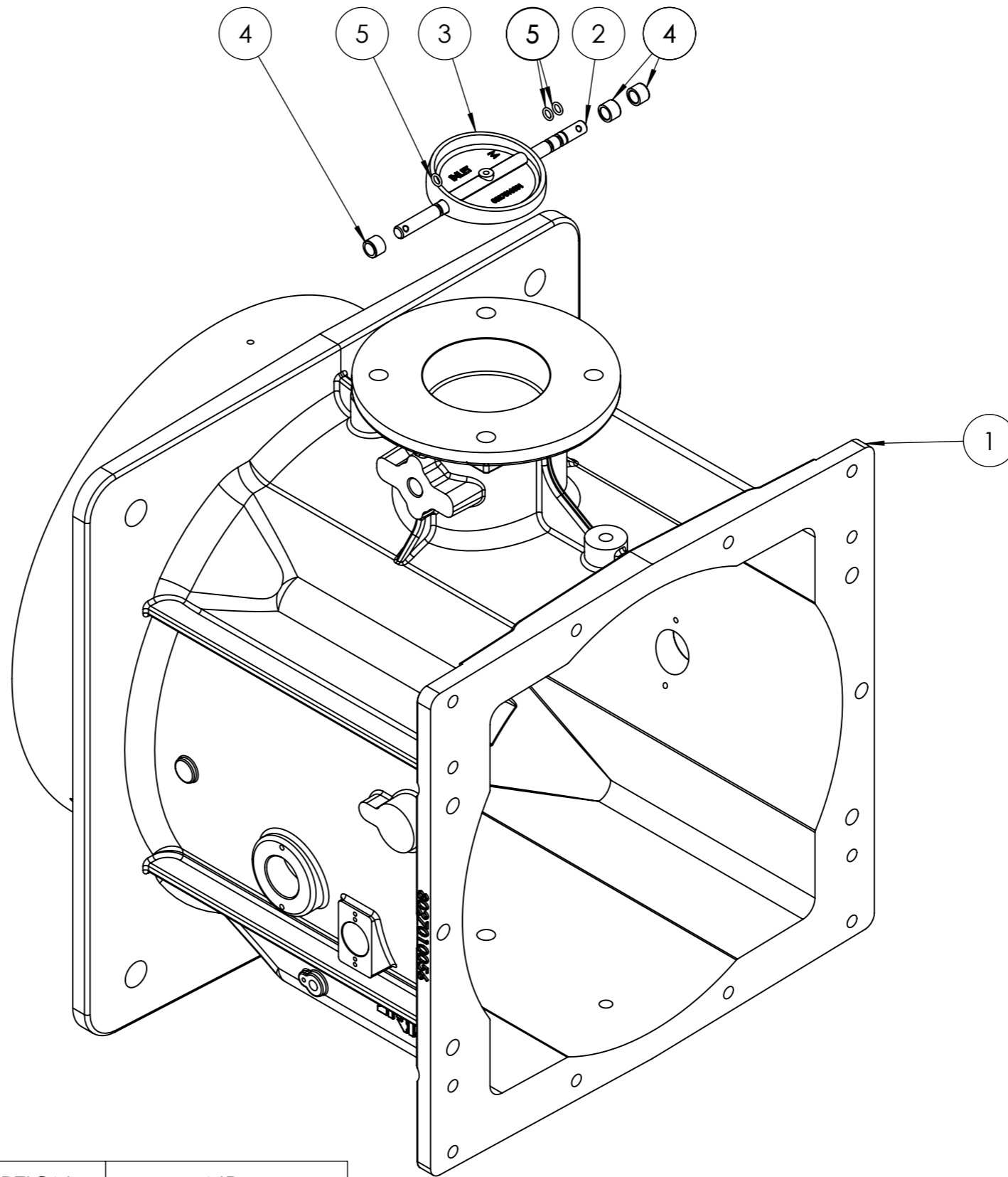
 CENTO (Fe)			Disegnato	Controllato	
			Data	24/02/2025	24/02/2025
Documento N.	Codice		Firma	GDallaTorre	L.Borghi
	0006110572				Scala: 1:20
	Particolare AS.TESTA COMB. TBG 800MC				Rev. 2

POS.	CODICE	DESCRIZIONE	DESCRIPTION	NR.
1	0027010075	AS. POLMONE TBG 800ME	CPL PLENUM CHAMBER	1
2	0027010012	DIFFUSORE	DIFFUSER	1
3	0027010013	RACCORDO	COUPLING	1
4	0027010006	GUARNIZIONE	SEAL	1
5	0027010019	MISCELATORE	MIXER	1
6	0027010009	ELETTRODO (*)	ELECTRODE (*)	1
7	0027010010	IONIZZATORE	IONIZER	1
8	0005040137	PRESSOSTATO (*)	PRESSURE SWITCH (*)	1
9	0027010018	CANNOTTO	SLEEVE	1
10	0027010094	DISCO	DISC	1
11	0027010020	UGELLO	NOZZLE	2
12	0027010021	UGELLO	NOZZLE	4
13	0027010050	RUOTA	WHEEL	3
14	0005180087	O RING	O RING	1
15	0005250436	SOPPRESSORE	SUPPRESSOR	1

(*) Ricambio consigliato/Recommended spare part

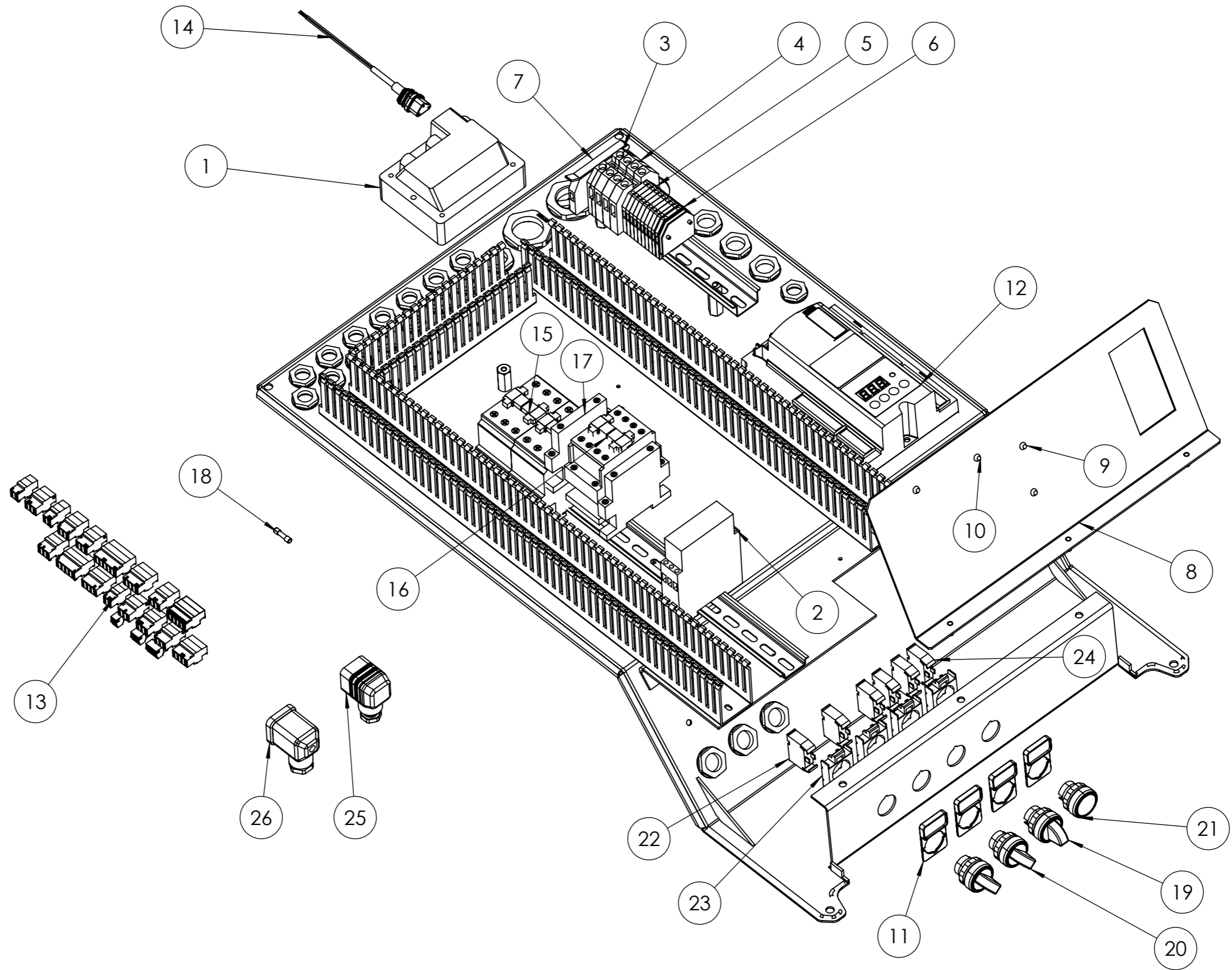
 CENTO (Fe)			Disegnato	Controllato	
			Data	24/02/2025	24/02/2025
			Firma	GDallaTorre	L.Borghi
Documento N.	Codice 0006110572			Scala: 1:20	
	Particolare AS.TESTA COMB. TBG 800MC			Rev. 2	

del presente disegno a termini di legge ne e' rigorosamente vietata qualsiasi riproduzione e comunicazione a terzi



POS.	CODICE	DESCRIZIONE	DESCRIPTION	NR.
1	0027010056	POLMONE	PLENUM CHAMBER	1
2	0027030009	PERNO	PIN	1
3	0027010031	FARFALLA	THROTTLE	1
4	0005170059	BOCCOLA	BUSHING	3
5	0005180113	GUARNIZIONE OR	O RING SEAL	3

baltur CENTO (Fe)	Disegnato		Controllato
	Data	31/10/2019	31/10/2019
Documento N. 0002993387	Firma	GDallaTorre	L.Borghini
Codice 0027010075	Particolare AS. POLMONE TBG 800ME		Scala: 1:10
			Rev. 1



baltur CENTO (Fe) Documento N.	Disegnato Data 03/03/2021 Firma GDallaTorre		Controllato 03/03/2021 L.Borghi	
	Codice 0027020035			Scala: 1:10
	Particolare AS.QUADRO ELET. TBG1100MC LME			Rev. 0

POS.	CODICE	DESCRIZIONE	DESCRIPTION	VISTA ESPLOSA/QUANTITA'
1	0005020030	TRASFORMATORE (*)	TRANSFORMER (*)	1
2	23231	TEMPORIZZATORE	TIMER	1
3	0005130084	MORSETTO	CLAMP	1
4	0005130123	MORSETTO	CLAMP	3
5	0005130076	MORSETTO	CLAMP	8
6	0005130077	MORSETTO	CLAMP	2
7	0005130085	MORSETTO	CLAMP	1
8	0027020018	SINOTTICO	SYNOPTIC CONTROL PANEL	1
9	0005120132	LAMPADA VERDE	GREEN LAMP	3
10	0005120133	LAMPADA ROSSA	RED LAMP	1
11	0005120160	PORTA TARGHETTA	PLATE HOLDER	4
12	0005030316	APPARECCHIATURA (*)	EQUIPMENT (*)	1
13	0005130215	KIT CONNETTORI	CONNECTOR KIT	1
14	0005130136	CONNETTORE	CONNECTOR	1
15	0005110114	TELERUTTORE	REMOTE CTRL SWITCH	2
16	0005110113	TELERUTTORE	REMOTE CTRL SWITCH	1
17	0005110137	CONTATTO AUSILIARIO	AUX CONNECTOR	2
18	7456	FUSIBILE	FUSE	1
19	0005120177	SELETORE	SELECTOR	1
20	0005120175	SELETORE	SELECTOR	2
21	0005120170	PULSANTE	BUTTON	1
22	0005120183	CONTATTO	CONTACT	5
23	0005120184	BASE FISSAGGIO CONTATTI	CONTACT FASTENING BASE	4
24	0005120182	CONTATTO AUX 1NC	AUX CONTACT	1
25	23521	CONNETTORE NERO	BLACK CONNECTOR	1
26	23522	CONNETTORE GRIGIO	GREY CONNECTOR	1

(*) Ricambi consigliati / Recommended spare parts

baltur

CENTO (Fe)

Documento N.

Codice

0027020035

Particolare

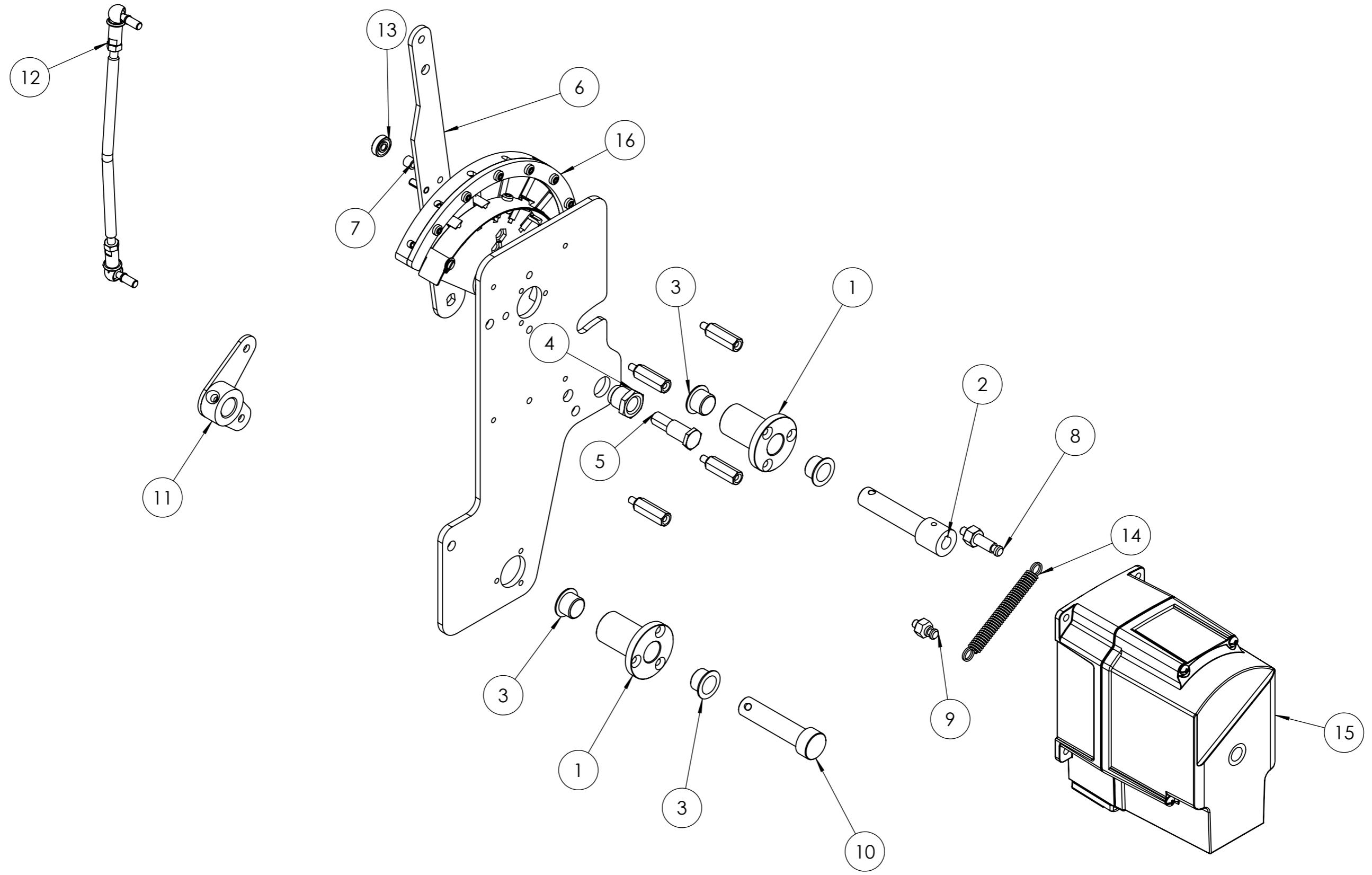
AS.QUADRO ELET. TBG1100MC LME

	Disegnato	Controllato
Data	03/03/2021	03/03/2021
Firma	GDallaTorre	L.Borghesi

Scala:
1:10

Rev. **O**


del presente disegno a termini di legge ne e' rigorosamente vietata qualsiasi riproduzione e comunicazione a terzi



baltur CENTO (Fe) Documento N.	Disegnato Controllato	
	Data 02/03/2021	02/03/2021
	Firma GDallaTorre	L.Borghini
Documento N.	Codice 0027020036	Scala: 1:10
Particolare	AS.MODULAT. TBG1100MC SQM40	
		Rev. 0

POS.	CODICE	DESCRIZIONE	DESCRIPTION	VISTA ESPLOSA/QUANTIT A'
1	0012120157	BOCCOLA	BUSHING	2
2	0027020038	PERNO	PIN	1
3	0005170056	BOCCOLA	BUSHING	4
4	0012120195	BOCCOLA	BUSHING	1
5	0012120161	PERNO	PIN	1
6	0012120145	LEVA	LEVER	1
7	0012120164	DISTANZIALE	SPACER	1
8	0012120175	NOTTOLINO	PAWL	1
9	35620	NOTTOLINO	PAWL	1
10	0027020015	PERNO	PIN	1
11	0027020016	RINVIO	LEVER	1
12	0027020017	TIRANTE	TIE ROD	1
13	0005170013	CUSCINETTO	BEARING	1
14	53109	MOLLA	SPRING	1
15	0005040232	SERVOMOTORE (*)	SERVO MOTOR (*)	1
16	0006110485	AS.CAMMA MECCANICA	MODULATOR CAM	1

(*) Ricambi consigliati / recommended spare parts

 CENTO (Fe)	Disegnato		Controllato
	Data	02/03/2021	02/03/2021
	Firma	GDallaTorre	L.Borghesi
Documento N.	Codice 0027020036		Scala: 1:10
	Particolare AS.MODULAT. TBG1100MC SQM40		Rev. O