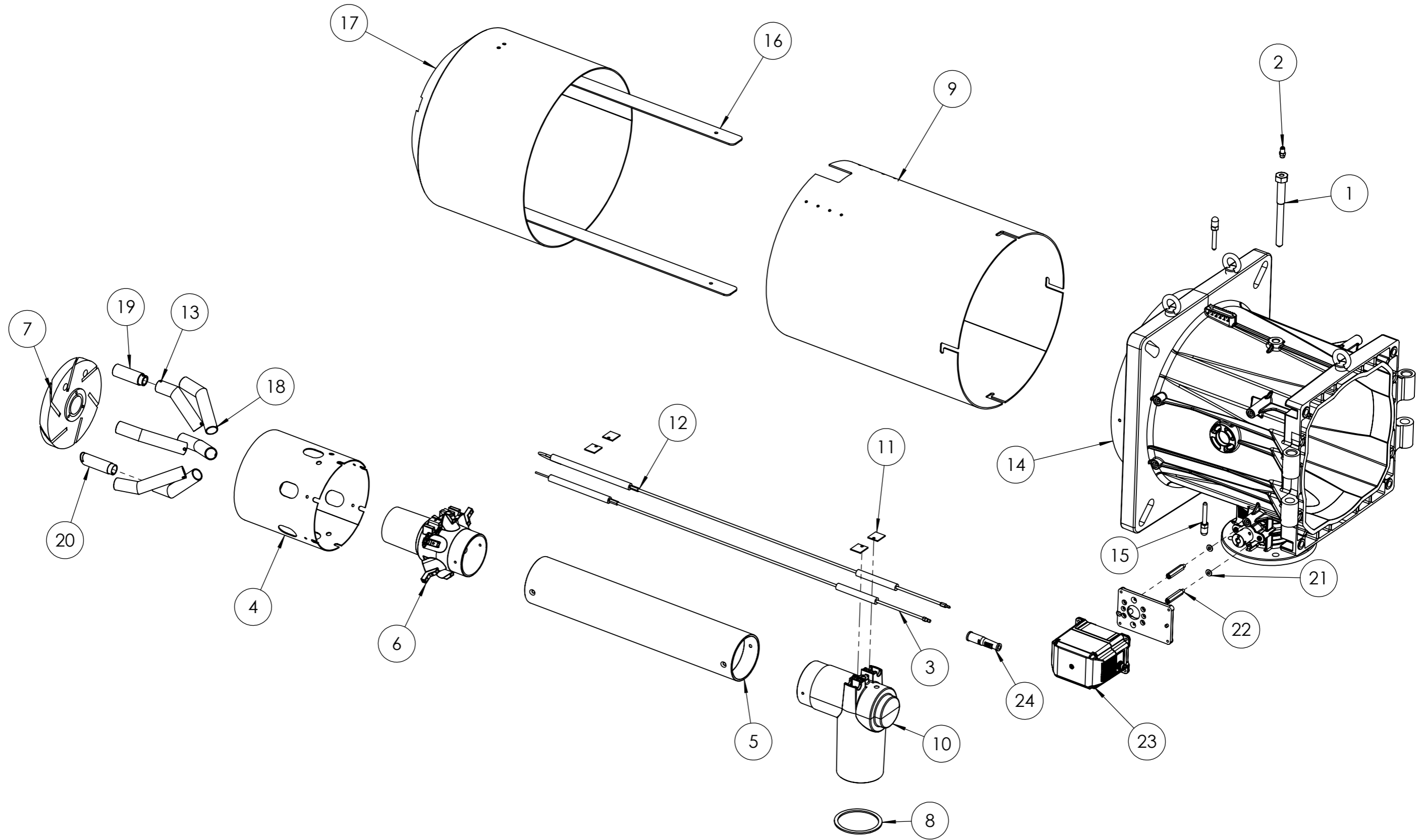


<b>baltur</b> CENTO (Fe)	Documento N.	Codice	Disegnato	Controllato
	0002994566	18200015	Data 29/07/2020	30/12/2020
		Particolare TBG 750LX ME-V	Firma M.Ferioli	L.Borghi
			Scala: 1:50	Rev. 1

POS.	CODICE	DESCRIZIONE	DESCRIPTION	VISTA ESPLOSA/QUANTIT A'
1	0006110738	ASSIEME TESTA COMBUSTIONE	COMPLETE COMBUSTION HEAD	1
2	0033010010	VENTOLA	FAN	1
3	0033010011	ANELLO CONVOGLIATORE	CONVEYOR RING	1
4	0033010077	PERNO	PIN	1
5	0020020030	VETRINO	GLASS	1
6	23839	GUARNIZIONE	SEAL	1
7	4976	GUARNIZIONE	SEAL	1
8	0005140457	TAPPO	PLUG	1
9	0005140467	TAPPO	PLUG	2
10	0005140469	PASSAFILO	WIRE GUIDE	1
11	0005140236	PASSAFILO	WIRE GUIDE	1
12	0033010119	ASSIEME QUADRO ELETTRICO	COMPLETE ELECTRIC PANEL	1
13	0005010298	MOTORE	FAN MOTOR	1
14	0033010070	COPERCHIO	COVER	1
15	0006110730	ASSIEME CONVOGLIATORE	CONVEYOR AS.	1
16	0030010574	GUARNIZIONE	SEAL	1
17	0024010027	NIPPLO	NIPPLE	1
18	146	RONDELLA	WASHER	2
19	0033010099	SPINA CONICA	PLUG	4
20	0006050161	TARGA	ADHESIVE PLATE	1
21	0027010051	TARGA	ADHESIVE PLATE	1
22	0033010076	GUARNIZIONE (*)	SEAL (*)	1
23	17888	PRIGIONIERO	STUD BOLT	4
24	0005030388	INVERTER	INVERTER	1
25	0022030036	PIATTELLO	PLATE	1
26	0005140312	CAVO IONO	IONIZATION CABLE	1
27	0005020089	CAVO A.T.	H.V. CABLE	1
28	23124	GUARNIZIONE	SEAL	1
29	0006020754	SUPPORTO PIC-KUP	PICK-UP SUPPORT	1
30	0005030440	SENSORE PICK-UP	PICK-UP SENSOR	1
31	0006020753	RUOTA FONICA	PHONIC WELL	1
32	0006020005	COLONNETTA	STUD BOLT	1

**(\*) Ricambio consigliato/Recommended spare part**

<b>baltur</b> CENTO (Fe)	Disegnato		Controllato
	Data	29/07/2020	30/12/2020
	Firma	M.Ferioli	L.Borghesi
Documento N. 0002994566	Codice 18200015		Scala: 1:50
	Particolare TBG 750LX ME-V		Rev. 1



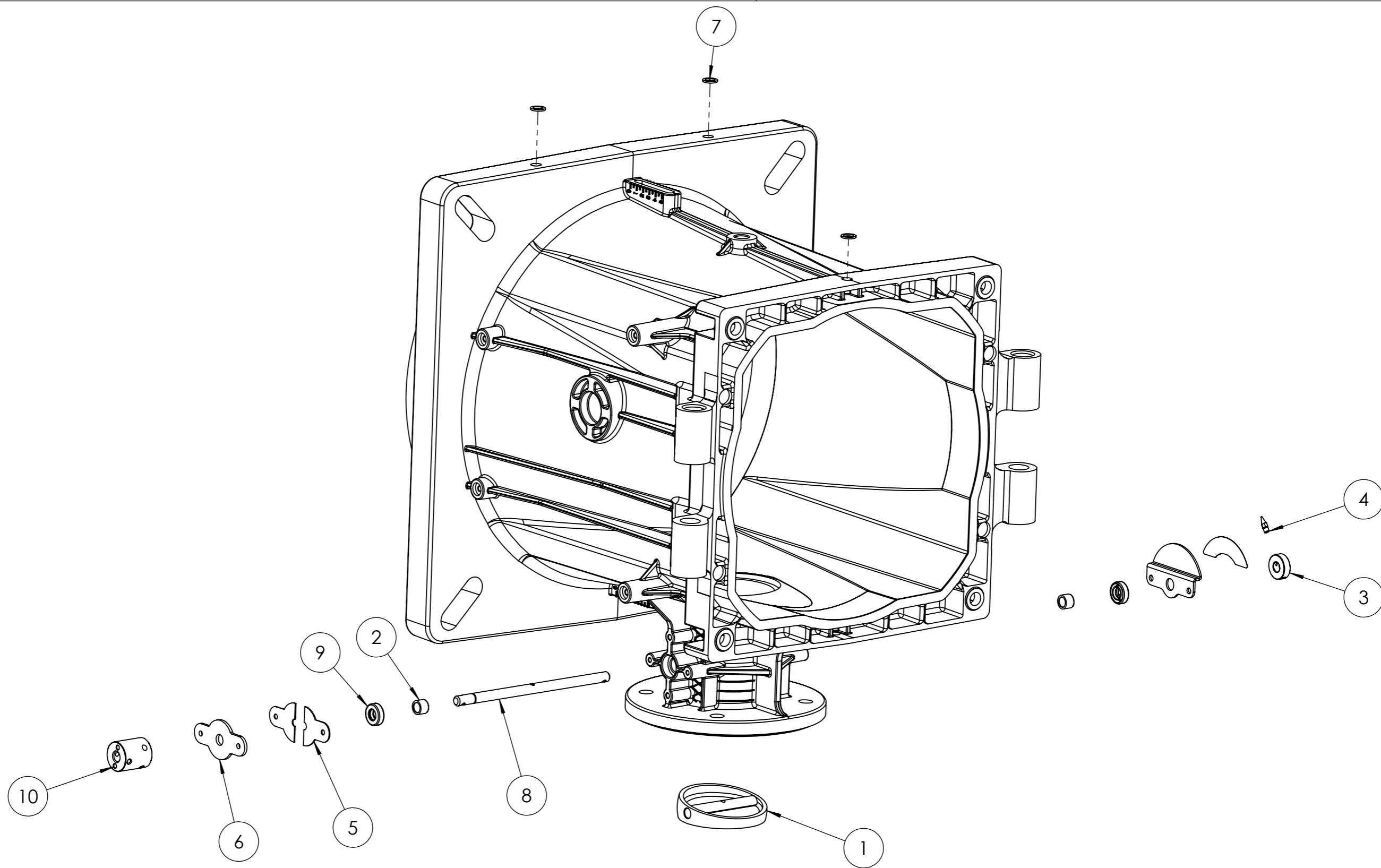
<b>baltur</b> CENTO (Fe)	Disegnato		Controllato
	Data	24/07/2019	26/11/2019
Documento N. 0002994435	Firma		GDallaTorre L.Borghi
	Codice	0006110738	
	Particolare	AS.TESTA COMB. TBG 750ME	
		Scala:	1:50
		Rev.	1

POS.	CODICE	DESCRIZIONE	DESCRIPTION	NR.
1	0033010023	VITE	SCREW	1
2	31483	PRESA PRESSIONE	PRESSURE PORT	1
3	0033010057	ELETTRODO (*)	ELECTRODE (*)	1
4	0033010044	CANNOTTO	SLEEVE	1
5	0033010047	TUBO	PIPE	1
6	0033010003	MISCELATORE	MIXER	1
7	0033010107	DISCO	DISC	1
8	0027010006	GUARNIZIONE	SEAL	1
9	0033010060	CANNOTTO	SLEEVE	1
10	0033010008	RACCORDO	COUPLING	1
11	0033010052	STAFFA	BRACKET	4
12	0033010058	IONIZZATORE (*)	IONISER (*)	1
13	0033010067	UGELLO	NOZZLE	2
14	0033010101	ASSIEME POLMONE	PLENUM CHAMBER AS.	1
15	0033010042	NOTTOLINO	PAWL	2

**(\*) Ricambio consigliato/Recommended spare part**


POS.	CODICE	DESCRIZIONE	DESCRIPTION	NR.
16	0033010055	ASTA	ROD	2
17	0033010110	DIFFUSORE	DIFFUSER	1
18	0033010109	UGELLO	NOZZLE	4
19	0033010087	RIDUZIONE	ADAPTER	1
20	0033010031	UGELLO	NOZZLE	1
21	30418	ROSETTA	WASHER	2
22	0024040008	COLONNETTA	STUD BOLT	2
23	0005040166	SERVOMOTORE (*)	SERVOMOTOR (*)	1
24	0005060120	SOPPRESSORE	SUPPRESSOR	1

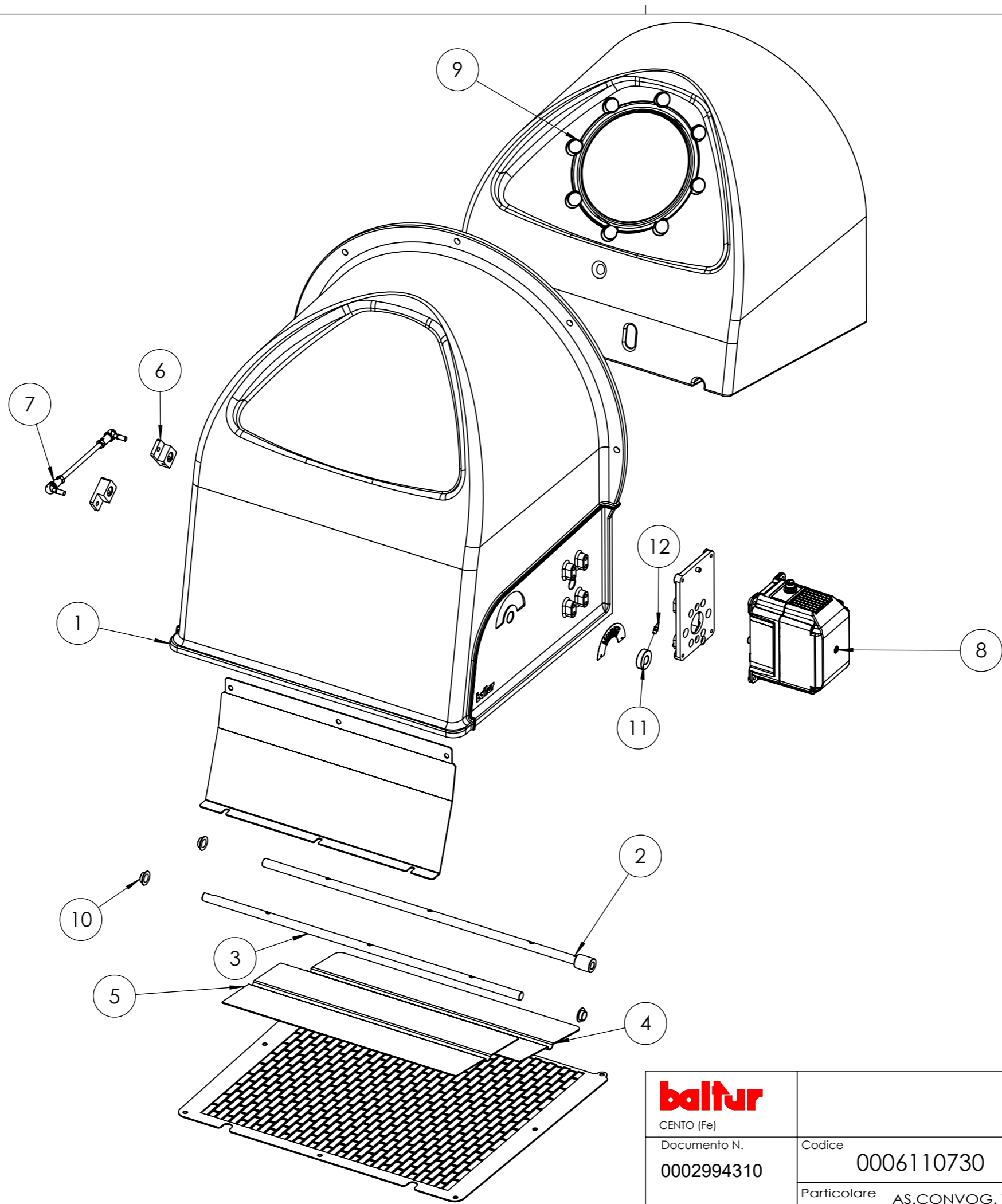
<b>baltur</b> CENTO (Fe)			Disegnato	Controllato	
			Data	24/07/2019	26/11/2019
			Firma	GDallaTorre	L.Borghesi
Documento N. <b>0002994435</b>	Codice <b>0006110738</b>			Scala: 1:50	
Particolare AS.TESTA COMB. TBG 750ME				Rev. <b>1</b>	



<b>baltur</b> CENTO (Fe)	Disegnato	Controllato
	Data 09/07/2019	07/08/2019
	Firma GDallaTorre	V.Sisti
Documento N. 0002994308	Codice 0033010101	Scala: 1:10
Particolare AS. POLMONE TBG 750ME		Rev. 0

POS.	CODICE	DESCRIZIONE	DESCRIPTION	NR.
1	0027010031	FARFALLA	THROTTLE	1
2	0005170059	BOCCOLA	BUSHING	2
3	0012010142	BOCCOLA	BUSHING	1
4	54200	INDICE REGOLAZIONE ARIA	INDEX	1
5	0027010034	PIASTRINA	PLATE	2
6	0027020010	PIASTRA	PLATE	1
7	146	RONDELLA	WASHER	3
8	0033010020	PERNO	PIN	1
9	0005180118	GUARNIZIONE	SEAL	2
10	0033010033	MOZZO	HUB	1


 CENTO (Fe)			Disegnato	Controllato
	Data	09/07/2019	07/08/2019	
	Firma	GDallaTorre	V.Sisti	
Documento N. 0002994308	Codice 0033010101			Scala: 1:10
Particolare AS. POLMONE TBG 750ME				Rev. <input type="radio"/>

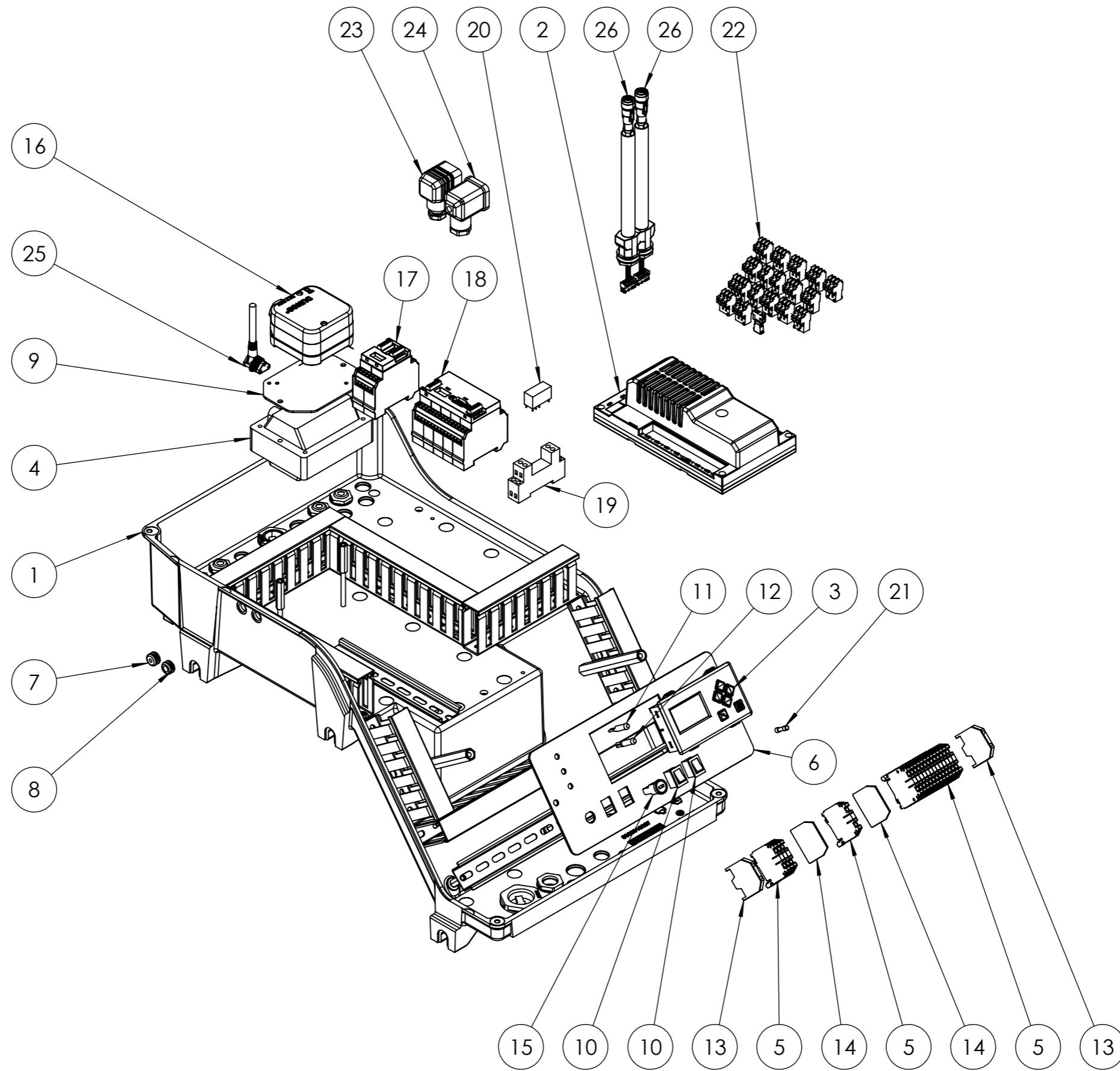


<b>baltur</b>	Disegnato		Controllato	
	Data	24/07/2019	Data	26/11/2019
CENTO (Fe)	Firma	GDallaTorre	Firma	L.Borghi
Documento N. 0002994310	Codice 0006110730			Scala: 1:20
	Particolare AS.CONVOG. TBG 750ME			Rev. <b>O</b>

POS.	CODICE	DESCRIZIONE	DESCRIPTION	NR.
1	0033010005	CONVOGLIATORE	CONVEYOR	1
2	0033010025	PERNO	PIN	1
3	0033010026	PERNO	PIN	1
4	0033010027	FARFALLA	THROTTLE	1
5	0033010028	FARFALLA	THROTTLE	1
6	0019040006	NOTTOLINO	PAWL	2
7	0033010030	TIRANTE	TIE ROD WITH JOINT	1
8	0005040167	SERVOMOTORE (*)	SERVOMOTOR (*)	1
9	0033010036	FONOASSORBENTE	SOUND-PROOFING PANEL	1
10	54056	BOCCOLA	BUSHING	3
11	45325	BOCCOLA	BUSHING	1
12	54200	INDICE REGOLAZIONE ARIA	AIR REGULATION INDEX	1

**(\*) Ricambio consigliato/Recommended spare part**

 baltur CENTO (Fe)			Disegnato	Controllato	
			Data	24/07/2019	26/11/2019
			Firma	GDallaTorre	L.Borghi
Documento N. 0002994310	Codice 0006110730			Scala: 1:20	
Particolare AS.CONVOG. TBG 750ME				Rev. <input type="radio"/>	



<b>baltur</b> CENTO (Fe)	Disegnato		Controllato
	Data	27/07/2020	29/12/2020
Documento N.	Firma	M.Ferioli	L.Borghi
	Codice	0033010119	
	Particolare	AS.QUADRO ELET. TBG750ME-V BT	
		Scala:	1:5
		Rev.	1

POS.	CODICE	DESCRIZIONE	DESCRIPTION	VISTA ESPLOSA/QUANTIT A'
1	0033010007	SOPPORTO	SUPPORT	1
2	0006020531	APPARECCHIATURA (*)	EQUIPMENT (*)	1
3	0005030266	DISPLAY	DISPLAY	1
4	0005020030	TRASFORMATORE (*)	TRANSFORMER (*)	1
5	0005130076	MORSETTO	CLAMP	17
6	0033010079	SINOTTICO	SYNOPTIC CONTROL PANEL	1
7	0005140469	PASSAFILO	WIRE GUIDE	1
8	0005140236	PASSAFILO	WIRE GUIDE	1
9	0033010046	STAFFA	BRACKET	1
10	0005120081	INTERRUTTORE	SWITCH	2
11	0005120132	LAMPADA VERDE	GREEN LAMP	1
12	0005120133	LAMPADA ROSSA	RED LAMP	1
13	0005130077	MORSETTO	CLAMP	2
14	0005130087	PIASTRINA	PLATE	2
15	0005120126	PORTAFUSIBILE	FUSE HOLDER	1
16	23012	PRESSOSTATO (*)	PRESSURE SWITCH (*)	1
17	0005030279	MODULO CONTROLLO INVERTER	INVERTER CONTROL MODULE	1
18	0005050142	REGOLATORE	REGULATOR	1
19	0005110096	ZOCCOLO RELE'	RELAY BASE	1
20	0005110095	RELE'	THERMAL RELAY	1
21	7456	FUSIBILE	FUSE	1
22	0005130205	KIT CONNETTORI	CONNECTORS KIT	1
23	23521	CONNETTORE NERO	BLACK CONNECTOR	1
24	23522	CONNETTORE GRIGIO	GRAY CONNECTOR	1
25	0005130113	CONNETTORE TRASFORMATORE	TRANSFORMER CONNECTOR	1
26	0005140860	CAVO	CABLE	2

**(\*) Ricambio consigliato/Recommended spare part**

<b>baltur</b> CENTO (Fe)	Disegnato		Controllato
	Data	27/07/2020	29/12/2020
	Firma	M.Ferioli	L.Borghi
Documento N.	Codice <b>0033010119</b>		Scala: 1:5
	Particolare AS.QUADRO ELET. TBG750ME-V BT		Rev. <b>1</b>