
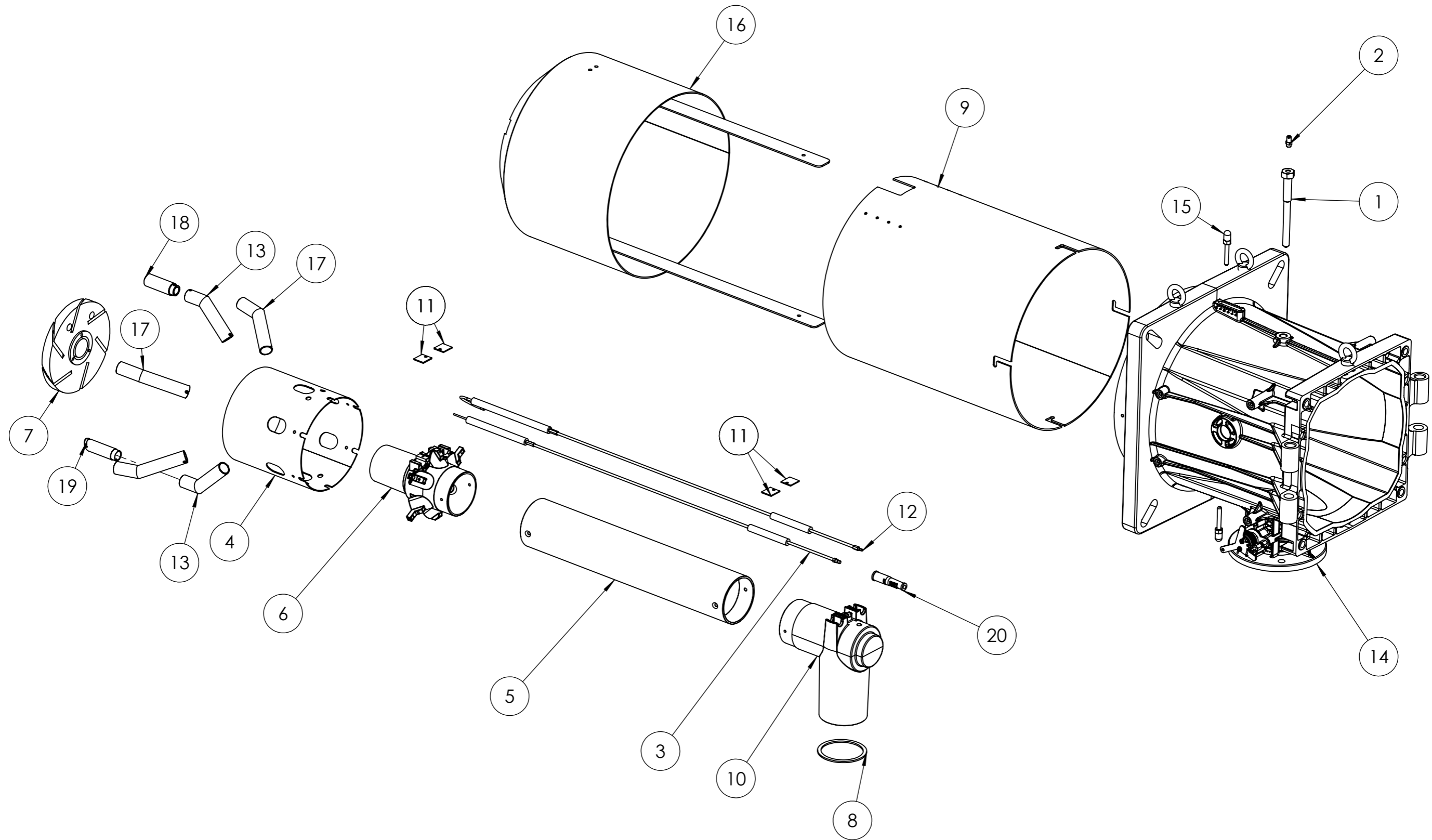


baltur CENTO (Fe)	Disegnato	Controllato
	Data	20/02/2020
Documento N. 0002994247	Firma	L.Borghini
Codice	18190010	Scala: 1:50
Particolare	TBG 750LX MC	Rev. 2

POS.	CODICE	DESCRIZIONE	DESCRIPTION	NR.
1	0006110731	ASSIEME TESTA	COMBUSTION HEAD AS.	1
2	0033010018	ASSIEME MODULATORE	MODULATOR AS.	1
3	0033010010	VENTOLA	FAN	1
4	0033010011	ANELLO	RING	1
5	0033010077	PERNO	PIN	1
6	0020020030	VETRINO	GLASS	1
7	23839	GUARNIZIONE OR	O RING SEAL	1
8	4976	GUARNIZIONE OR	O RING SEAL	1
9	0005140469	PASSAFILO	WIRE GUIDE	1
10	0005140236	PASSAFILO	WIRE GUIDE	1
11	0022030036	PIATTELLO	PLATE	1
12	0006110745	ASSIEME CONVOGLIATORE	CONVEYOR AS.	1
13	0033010015	ASSIEME QUADRO ELETTRICO	CPL ELECTRIC PANEL	1
14	0005010298	MOTORE	MOTOR	1
15	0033010070	COPERCHIO	COVER	1
16	0030010574	GUARNIZIONE	SEAL	1
17	0024010027	NIPPLO	NIPPLE	1
18	0033010099	SPINA CONICA	TAPER PIN	4
19	17888	PRIGIONIERO	TIE ROD	4
20	0033010076	GUARNIZIONE (*)	SEAL (*)	1
21	23124	GUARNIZIONE	SEAL	1
22	0005110129	RELE' TERMICO	THERMAL RELAY	1
23	0005020089	CAVO	CABLE	1
24	0005140312	CAVO	CABLE	1
25	0027010051	TARGHETTA	PLATE	1
26	0006050161	TARGHETTA	PLATE	1
27	146	RONDELLA RAME	COPPER WASHER	2
28	0024050061	TIRANTE	TIE ROD WITH JOINT	1

(*) Ricambio consigliato/Recommended spare part


 baltur CENTO (Fe)	Disegnato		Controllato
	Data	04/12/2019	20/02/2020
	Firma	GDallaTorre	L.Borghi
Documento N. 0002994247	Codice 18190010		Scala: 1:50
	Particolare TBG 750LX MC		Rev. 2



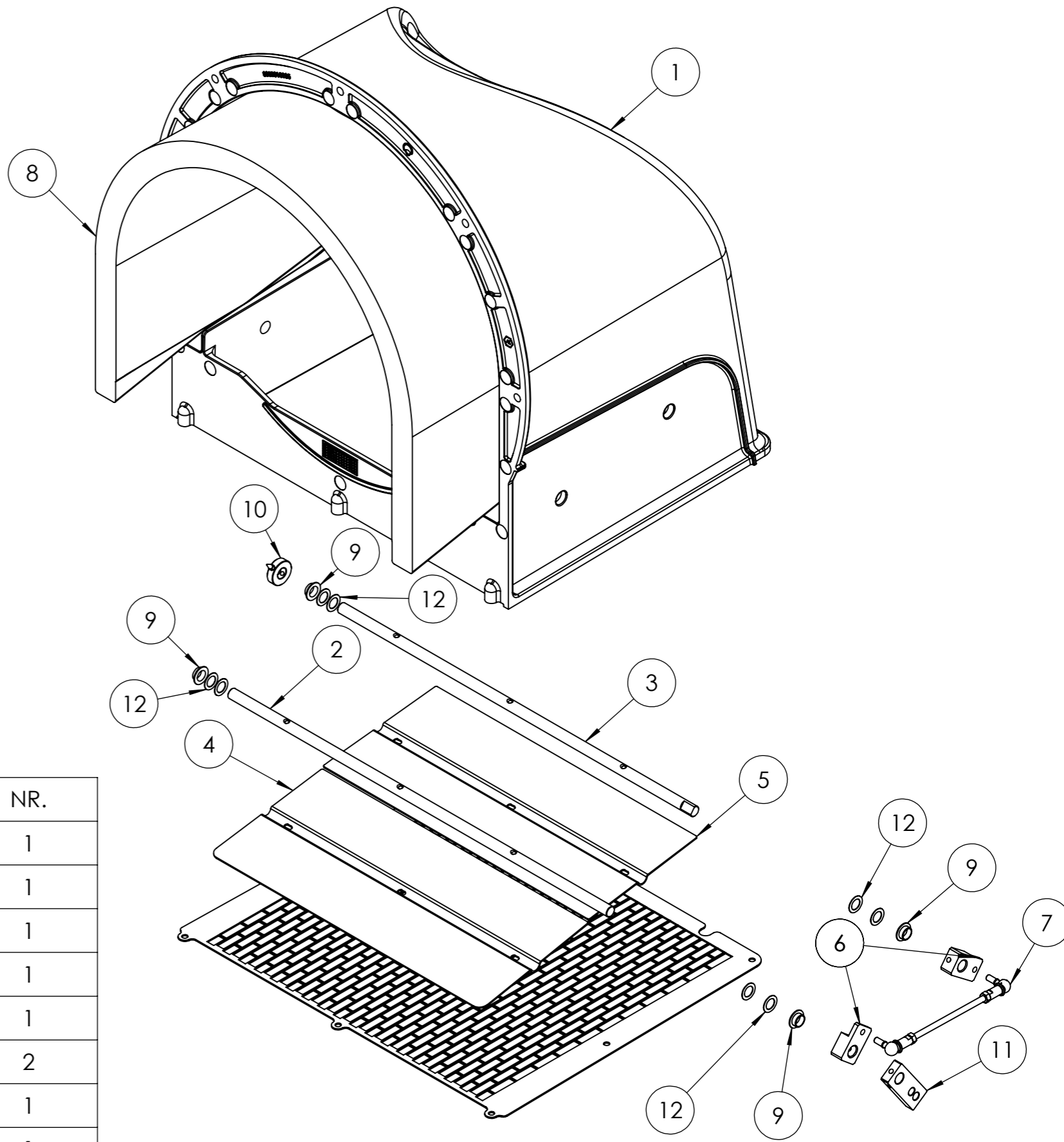
baltur CENTO (Fe)			Disegnato	Controllato	
			Data	04/12/2019	04/12/2019
			Firma	GDallaTorre	L.Borghi
Documento N.	Codice		Scala:		
0002994506	0006110731		1:20		
	Particolare AS.TESTA COMB. TBG 750MC			Rev. 1	

POS.	CODICE	DESCRIZIONE	DESCRIPTION	NR.
1	0033010023	VITE FISSAGGIO	SCREW	1
2	31483	PRESA PRESSIONE	PRESSURE PORT	1
3	0033010057	ELETTRODO (*)	ELECTRODE (*)	1
4	0033010044	CANNOTTO	SLEEVE	1
5	0033010047	TUBO	DELIVERY PIPE	1
6	0033010003	MISCELATORE	MIXER	1
7	0033010107	DISCO	DISC	1
8	0027010006	GUARNIZIONE	SEAL	1
9	0033010060	CANNOTTO	SLEEVE	1
10	0033010008	RACCORDO	COUPLING	1
11	0033010052	STAFFA	BRACKET	4
12	0033010058	IONIZZATORE (*)	IONISER (*)	1
13	0033010067	UGELLO	NOZZLE	2
14	0033010043	ASSIEME POLMONE	PLENUM CHAMBER AS.	1
15	0033010042	NOTTOLINO	PAWL	2
16	0033010110	DIFFUSORE	DIFFUSER	1
17	0033010109	UGELLO	NOZZLE	4
18	0033010087	RIDUZIONE	ADAPTER	1
19	0033010031	UGELLO	NOZZLE	1
20	0005060120	SOPPRESSORE	SUPPRESSOR	1

(*) Ricambio consigliato/Recommended spare part

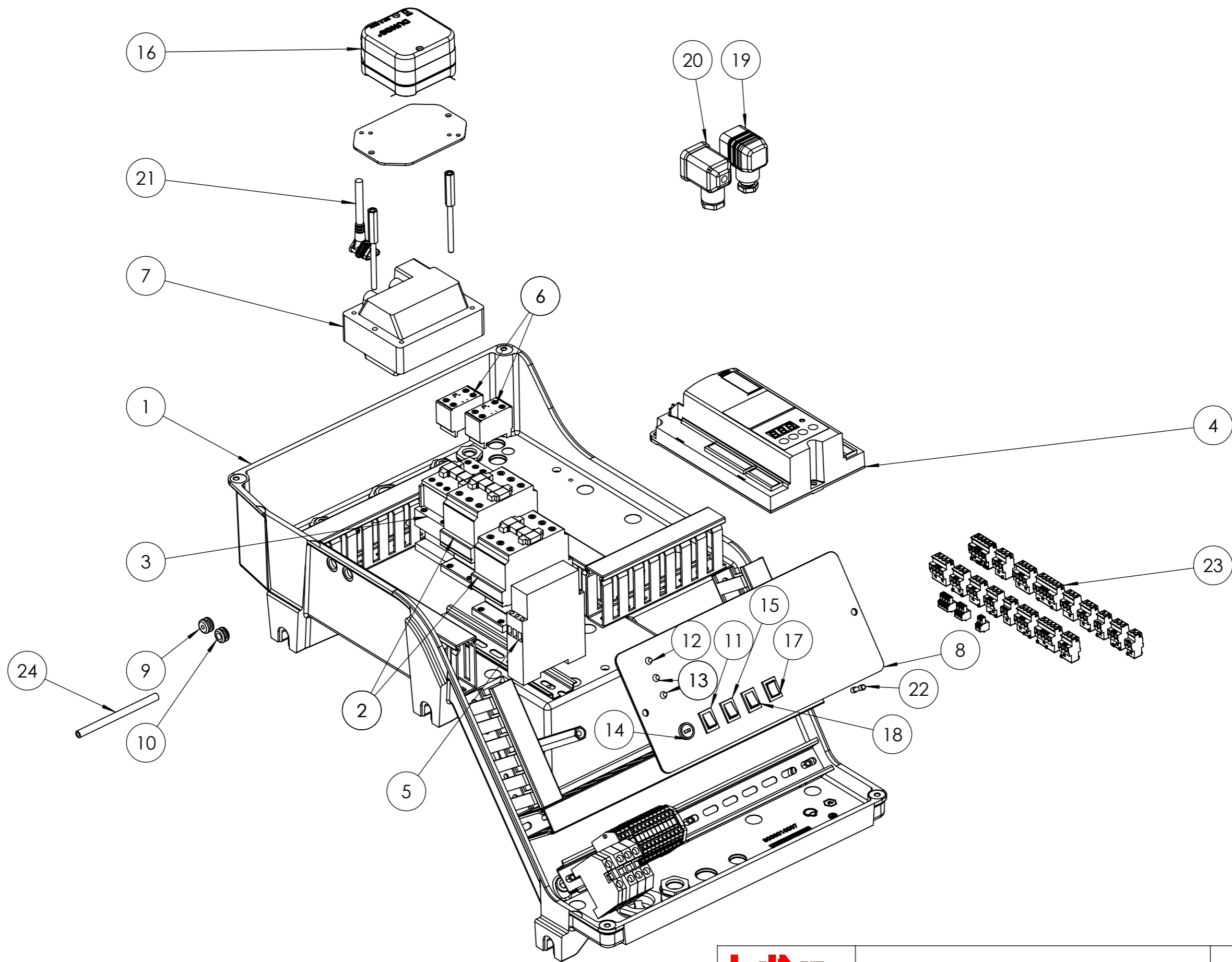
 baltur CENTO (Fe)			Disegnato	Controllato	
			Data	04/12/2019	04/12/2019
			Firma	GDallaTorre	L.Borghi
Documento N. 0002994506	Codice 0006110731			Scala: 1:20	
Particolare AS.TESTA COMB. TBG 750MC				Rev. 1	

del presente disegno a termini di legge ne e' rigorosamente vietata qualsiasi riproduzione e comunicazione a terzi



POS.	CODICE	DESCRIZIONE	DESCRIPTION	NR.
1	0033010005	CONVOGLIATORE ARIA	CONVEYOR AS.	1
2	0033010074	PERNO	PIN	1
3	0033010026	PERNO	PIN	1
4	0033010027	FARFALLA	THROTTLE	1
5	0033010028	FARFALLA	THROTTLE	1
6	0019040006	NOTTOLINO	PAWL	2
7	0033010030	TIRANTE CON SNODI	TIE ROD WITH JOINT	1
8	0033010036	FONOASSORBENTE	SOUND-PROOFING PANEL	1
9	54056	BOCCOLA	BUSHING	4
10	45325	BOCCOLA	BUSHING	1
11	0027020006	LEVA	LEVER	1
12	19726	SPESSORE	SHIM	8

baltur CENTO (Fe)	Disegnato	Controllato
	Data 04/12/2019	12/12/2019
Documento N. 0002994507	Firma GDallaTorre	L.Borghini
Codice 0006110745	Scala: 1:20	
Particolare AS.CONVOG. TBG 750MC	Rev. 0	



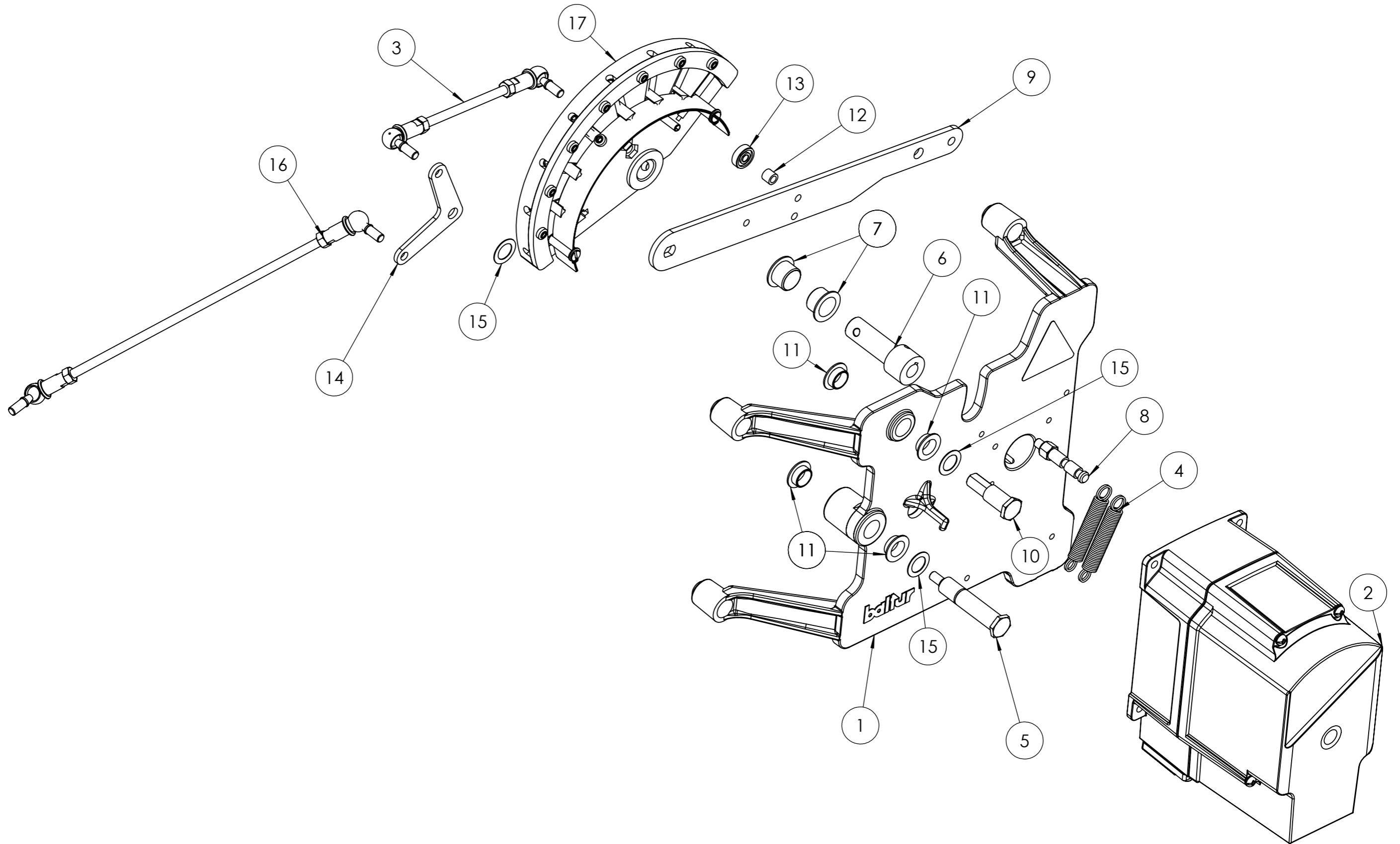
baltur CENTO (Fe)	Disegnato		Controllato
	Data	04/12/2019	18/12/2019
Documento N. 0002994321	Codice 0033010015		Scala: 1:10
	Particolare AS.QUADRO ELET. TBG750MC LME73		Rev. O
	Firma	GDallaTorre	L.Borghi

POS.	CODICE	DESCRIZIONE	DESCRIPTION	NR.
1	0033010007	SOPPORTO	SUPPORT	1
2	0005110114	TELERUTTORE	REMOTE CTR SWITCH	2
3	0005110112	TELERUTTORE	REMOTE CTR SWITCH	1
4	0005030316	APPARECCHIATURA (*)	EQUIPMENT (*)	1
5	23231	TEMPORIZZATORE	TIMER	1
6	0005110142	CONTATTO AUS.	AUX. CONTACT	2
7	0005020030	TRASFORMATORE (*)	TRANSFORMER (*)	1
8	0033010080	SINOTTICO	SYNOPTIC CONTROL PANEL	1
9	0005140469	PASSAFILO	WIRE GUIDE	1
10	0005140236	PASSAFILO	WIRE GUIDE	1
11	0005120081	INTERRUTTORE UNIP.	SWITCH	1
12	0005120132	LAMPADA VERDE	GREEN LAMP	1
13	0005120133	LAMPADA ROSSA	RED LAMP	2
14	0005120126	PORTAFUSIBILE	FUSE HOLDER	1
15	0005120123	PULSANTE UNIP.	UNIPOLAR BUTTON	1
16	23012	PRESSOSTATO (*)	PRESSURE SWITCH (*)	1
17	0005120124	DEVIATORE	UNIPOLAR SWITC	1
18	0005120125	DEVIATORE	UNIPOLAR SWITC	1
19	23521	CONNETTORE NERO	BLACK CONNECTOR	1
20	23522	CONNETTORE GRIGIO	GREY CONNECTOR	1

(*) Ricambio consigliato/Recommended spare part

POS.	CODICE	DESCRIZIONE	DESCRIPTION	NR.
21	0005130113	CONNETTORE	CONNECTOR	1
22	7456	FUSIBILE	FUSE	1
23	0005130215	KIT CONNETTORI	CONNECTOR KIT	1
24	0005250017	TUBO SILICONE	SILICON PIPE	1

baltur CENTO (Fe)			Disegnato	Controllato	
			Data	04/12/2019	18/12/2019
			Firma	GDallaTorre	L.Borghi
Documento N. 0002994321	Codice 0033010015			Scala: 1:10	
Particolare AS.QUADRO ELET. TBG750MC LME73				Rev. O	



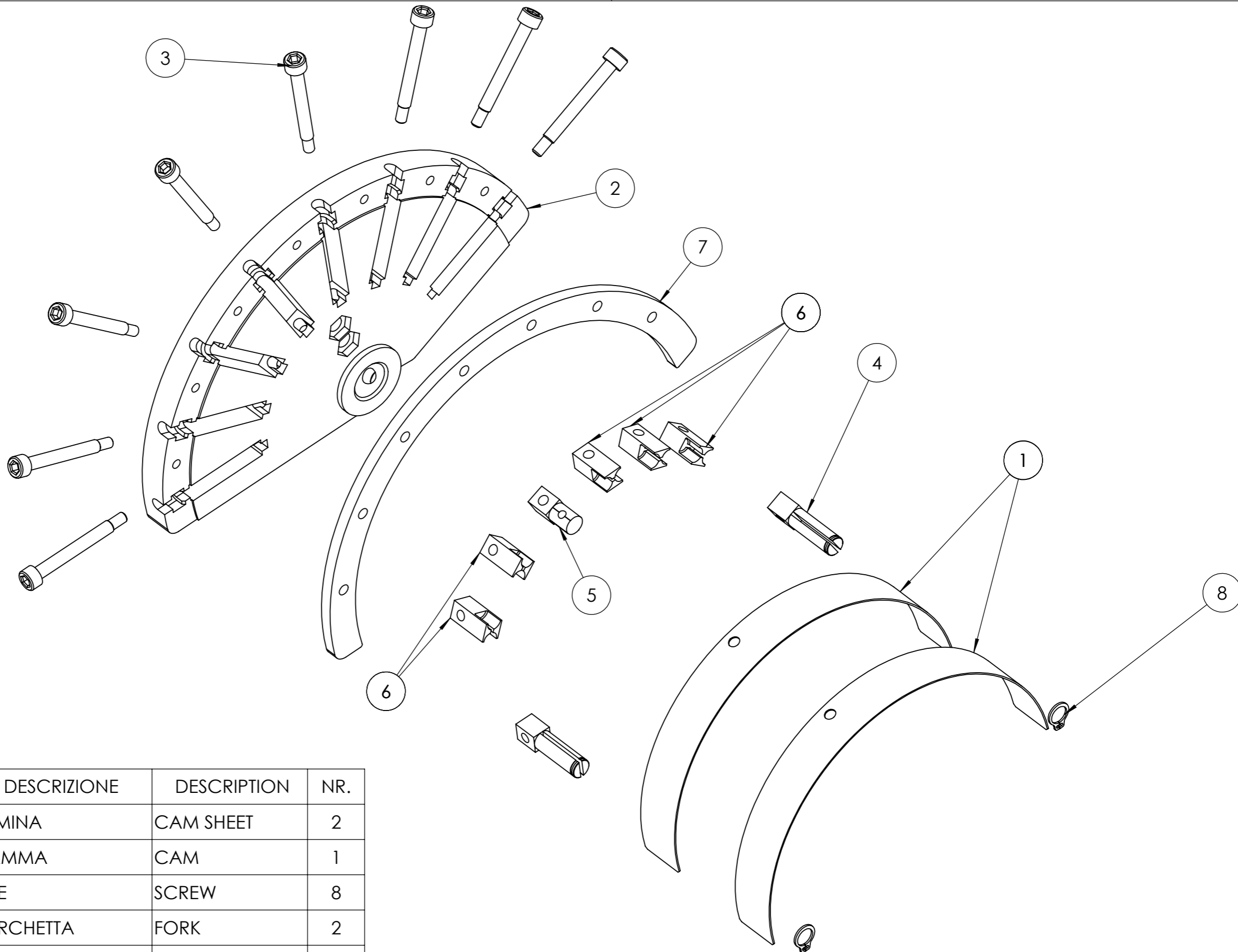
baltur CENTO (Fe) Documento N. 0002994257	Codice 0033010018 Particolare AS.MODULAT. TBG750MC SQM40	Disegnato	Controllato	
		Data	04/12/2019	18/12/2019
		Firma	GDallaTorre	L.Borghi
		Scala:	1:10	
		Rev.	0	

POS.	CODICE	DESCRIZIONE	DESCRIPTION	NR.
1	0033010006	STAFFA	BRACKET	1
2	0005040232	SERVOMOTORE (*)	SERVOMOTOR (*)	1
3	0033010022	TIRANTE CON SNODI	TIE ROD WITH JOINT	1
4	53109	MOLLA	SPRING	2
5	0033010019	PERNO	PIN	1
6	0024100149	PERNO	PIN	1
7	0005170056	BOCCOLA	BUSHING	2
8	0033010130	NOTTOLINO	PAWL	1
9	0012120145	LEVA	LEVER	1
10	0012120161	PERNO	PIN	1
11	54056	BOCCOLA	BUSHING	4
12	0012120164	DISTANZIALE	SPACER	1
13	0005170013	CUSCINETTO	BEARING	1
14	0033010021	LEVA	LEVER	1
15	19726	SPESSORE	SHIM	3
16	0033010059	TIRANTE CON SNODI	TIE ROD WITH JOINT	1
17	0006110485	AS.CAMMA MECCANICA 130°	MODULATOR CAM	1

(*) Ricambio consigliato/Recommended spare part

baltur CENTO (Fe)			Disegnato	Controllato	
			Data	04/12/2019	18/12/2019
			Firma	GDallaTorre	L.Borghi
Documento N. 0002994257	Codice 0033010018			Scala: 1:10	
Particolare AS.MODULAT. TBG750MC SQM40				Rev. O	

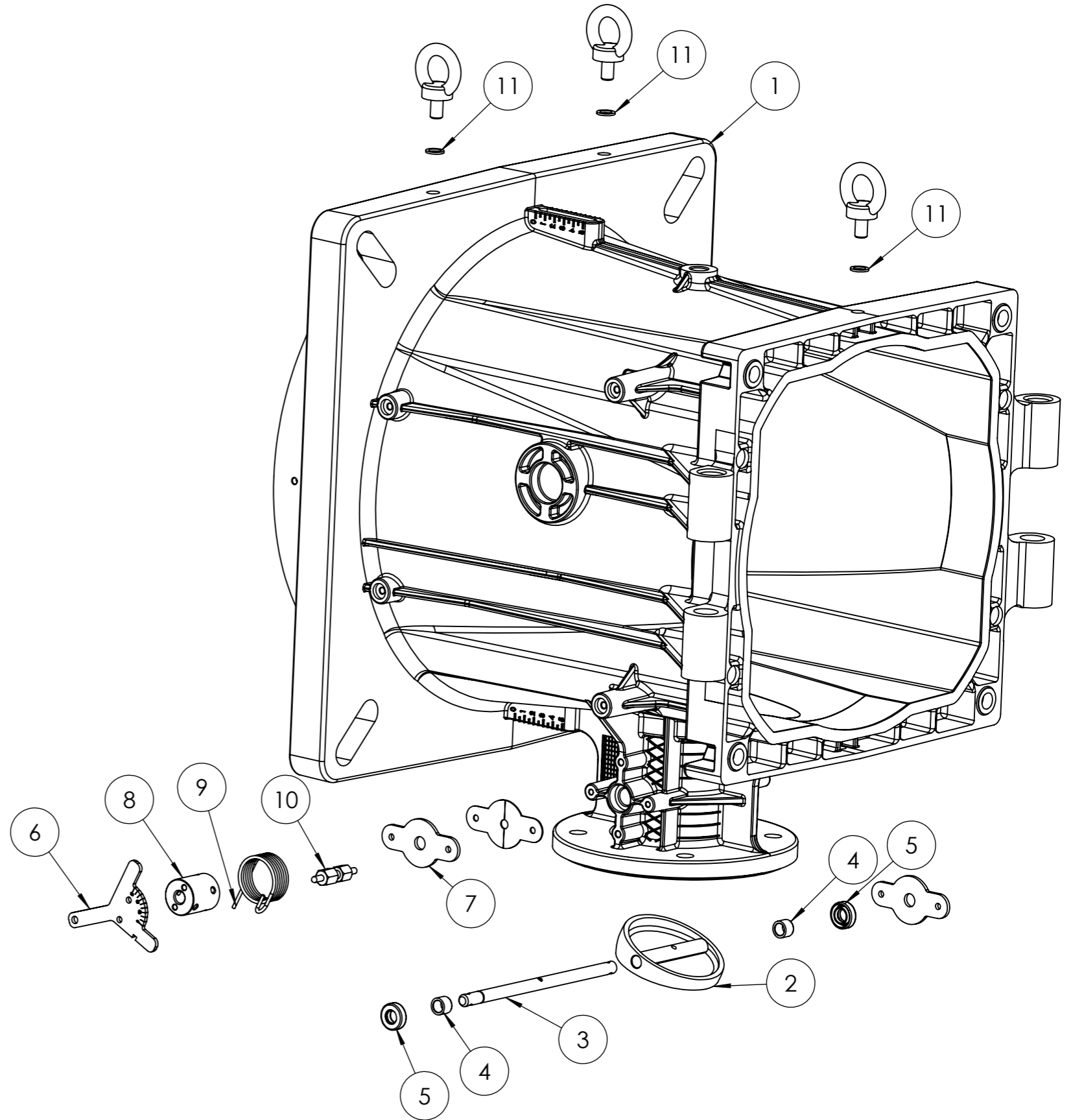
del presente disegno a termini di legge ne e' rigorosamente vietata qualsiasi riproduzione e comunicazione a terzi



POS.	CODICE	DESCRIZIONE	DESCRIPTION	NR.
1	0012120173	LAMINA	CAM SHEET	2
2	0012120170	CAMMA	CAM	1
3	0012120155	VITE	SCREW	8
4	0012120192	FORCHETTA	FORK	2
5	0012120193	SOPPORTO	SUPPORT	1
6	0012120194	GUIDA	GUIDE	5
7	0012120190	SETTORE CAMMA	CAM SECTOR	1
8	257	ANELLO EL.	CIRCLIP	2

baltur CENTO (Fe)	Disegnato		Controllato
	Data	23/10/2019	23/10/2019
Documento N. 0002994475	Codice 0006110485		Scala: 1:5
	Particolare AS.CAMMA MECCANICA 130°		Rev. 2
	Firma	GDallaTorre	V.Sisti

del presente disegno a termini di legge ne è rigorosamente vietata qualsiasi riproduzione e comunicazione a terzi



POS.	CODICE	DESCRIZIONE	DESCRIPTION	NR.
1	0033010001	POLMONE TBG 750	PLENUM CHAMBER AS.	1
2	0027010031	FARFALLA	THROTTLE	1
3	0033010020	PERNO	PIN	1
4	0005170059	BOCCOLA	BUSHING	2
5	0005180118	GUARNIZIONE	SEAL	2
6	0033010054	LEVA	LEVER	1
7	0027020010	PIASTRA	PLATE	2
8	0033010033	MOZZO	HUB	1
9	0031060074	MOLLA	SPRING	1
10	0033010093	INDICE	INDEX	1
11	146	RONDELLA	WASHER	4

baltur CENTO (Fe)	Disegnato	Controllato	
	Data	03/12/2019	04/12/2019
Documento N. 0002994322	Firma	GDallaTorre	L.Borghini
Codice 0033010043	Particolare AS. POLMONE TBG 750MC		Scala: 1:10
			Rev. O