
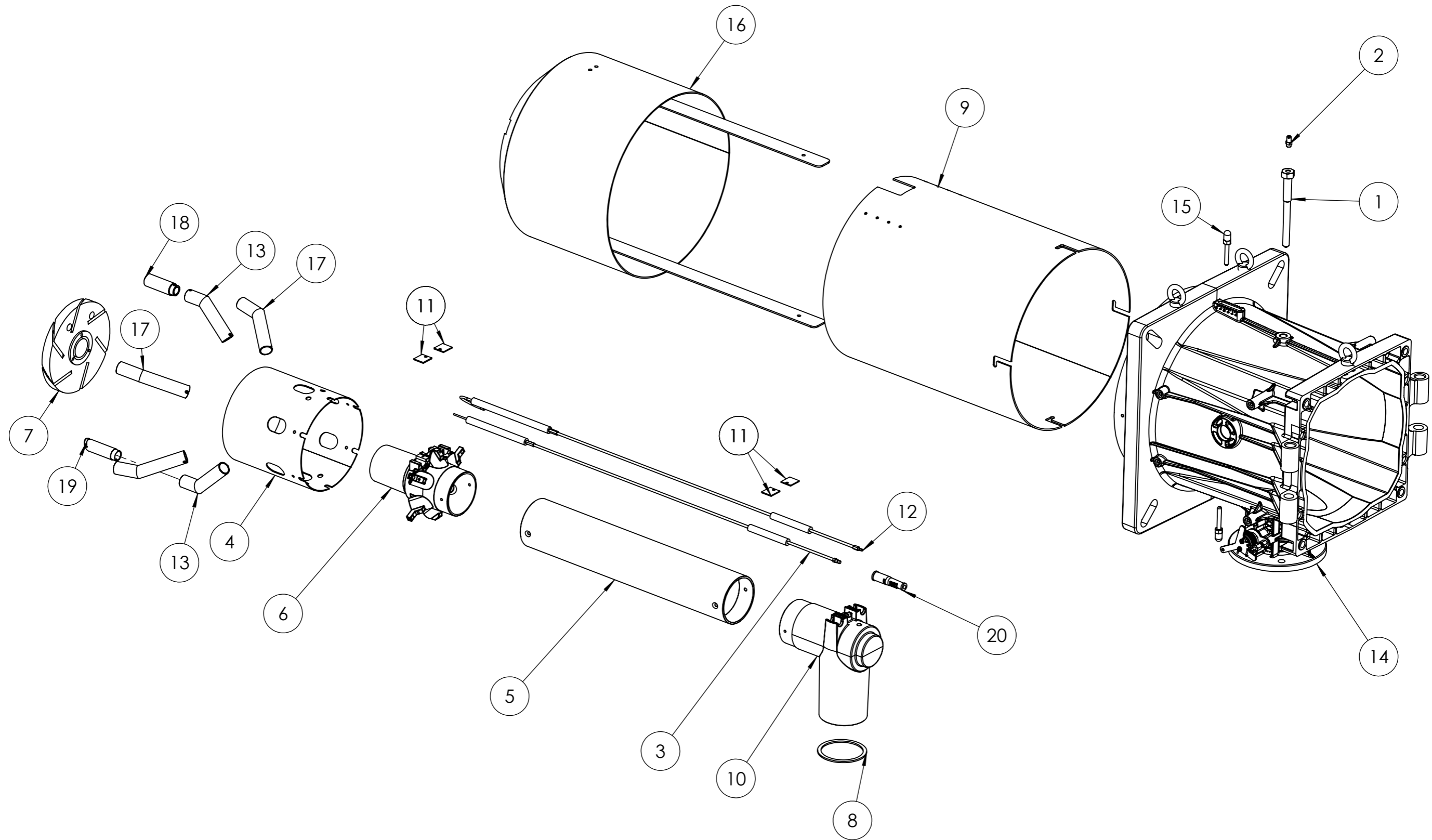


<b>baltur</b> CENTO (Fe)	Disegnato 31/01/2020		Controllato 19/02/2020
	Data		Firma GDallaTorre
Documento N. 0002994306	Codice 18160010		Scala: 1:50
	Particolare TBG 650LX MC		Rev. <b>O</b>

POS.	CODICE	DESCRIZIONE	DESCRIPTION	NR.
1	0006110731	AS.TESTA	COMPLETE COMBUSTION HEAD	1
2	0033010018	AS.MODULATORE	COMPLETE MODULATOR	1
3	0033010064	VENTOLA	FAN	1
4	0033010011	ANELLO CONVOGLIATORE	CONVEYOR RING	1
5	0033010077	PERNO	PIN	1
6	0020020030	VETRINO	GLASS	1
7	23839	GUARNIZIONE	SEAL	1
8	0022030036	PIATTELLO	PLATE	1
9	0006110745	AS.CONVOGLIATORE	COMPLETE CONVEYOR	1
10	0033010015	AS.QUADRO ELETTRICO	COMPLETE ELECTRIC PANEL	1
11	0005010297	MOTORE	MOTOR	1
12	0033010070	COPERCHIO	COVER	1
13	0030010574	GUARNIZIONE	SEAL	1
14	0024010027	NIPPLO	NIPPLE	1
15	0027010051	TARGHETTA	PLATE	1
16	0006050161	TARGHETTA	PLATE	1
17	23124	GUARNIZIONE	SEAL	1
18	0033010076	GUARNIZIONE (*)	SEAL (*)	1
19	17888	PRIGIONIERO	STUD BOLT	4
20	0033010099	SPINA CONICA	TAPER PIN	4
21	0005020089	CAVO A.T.	H.V. CABLE	1
22	0005140312	CAVO IONO	IONIZATION CABLE	1
23	0005110129	RELE' TERMICO	THERMAL RELAY	1
24	0005140469	PASSAFILO	WIRE GUIDE	1
25	0005140236	PASSAFILO	WIRE GUIDE	1
26	0024050061	TIRANTE	TIE ROD WITH JOINT	1
27	146	RONDELLA RAME	WASHER	2

**(\*) Ricambio consigliato/Recommended spare part**


 baltur CENTO (Fe)	Disegnato		Controllato
	Data	31/01/2020	19/02/2020
	Firma	GDallaTorre	L.Borghi
Documento N. 0002994306	Codice 18160010		Scala: 1:50
	Particolare TBG 650LX MC		Rev. <b>O</b>



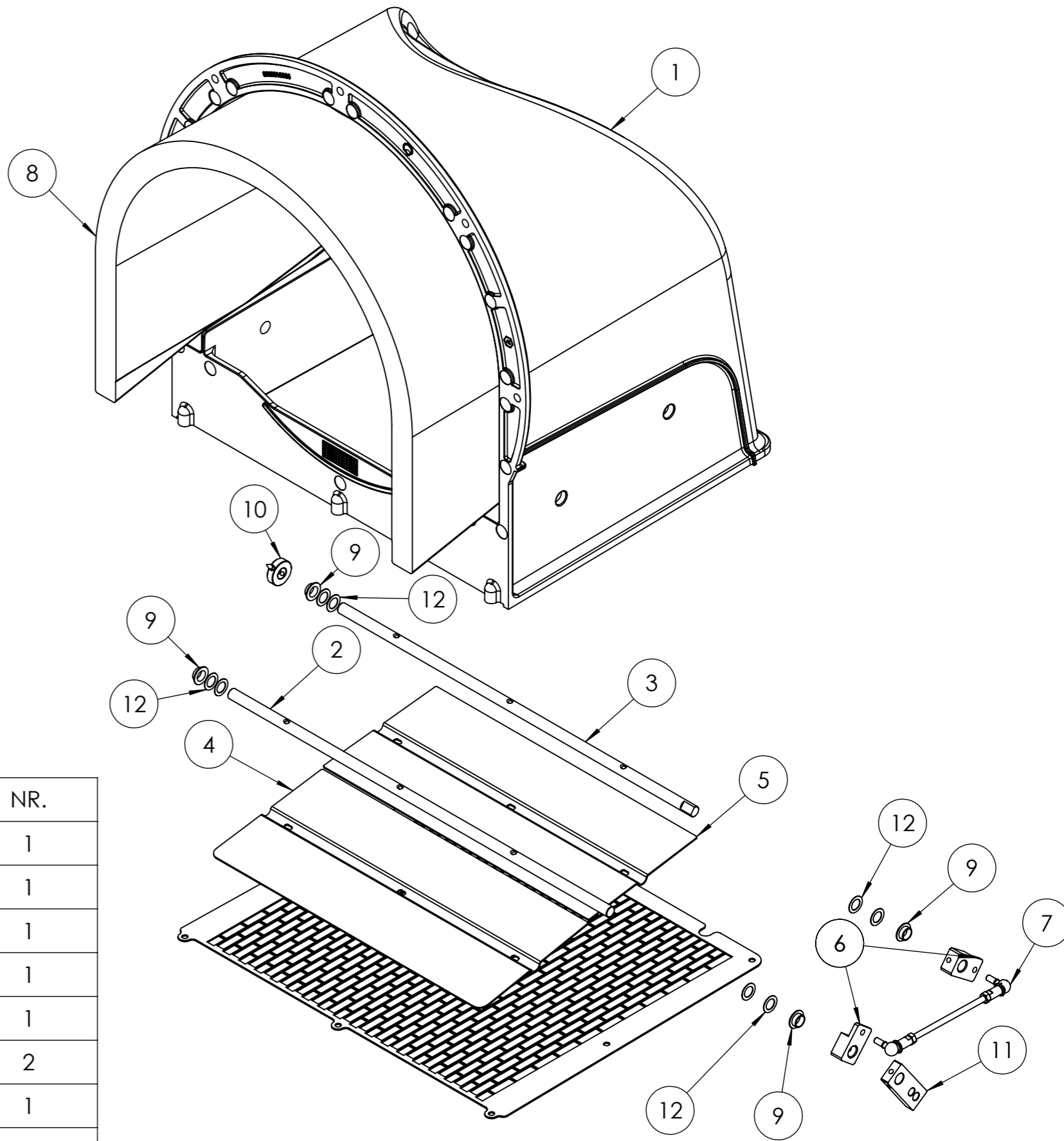
<b>baltur</b> CENTO (Fe)	Disegnato      Controllato	
	Data    04/12/2019	04/12/2019
Documento N. <b>0002994506</b>	Codice <b>0006110731</b>	Firma    GDallaTorre    L.Borghini
Particolare    AS.TESTA COMB. TBG 750MC		Scala: 1:20 Rev.    1

POS.	CODICE	DESCRIZIONE	DESCRIPTION	NR.
1	0033010023	VITE FISSAGGIO	SCREW	1
2	31483	PRESA PRESSIONE	PRESSURE PORT	1
3	0033010057	ELETTRODO (*)	ELECTRODE (*)	1
4	0033010044	CANNOTTO	SLEEVE	1
5	0033010047	TUBO	DELIVERY PIPE	1
6	0033010003	MISCELATORE	MIXER	1
7	0033010107	DISCO	DISC	1
8	0027010006	GUARNIZIONE	SEAL	1
9	0033010060	CANNOTTO	SLEEVE	1
10	0033010008	RACCORDO	COUPLING	1
11	0033010052	STAFFA	BRACKET	4
12	0033010058	IONIZZATORE (*)	IONISER (*)	1
13	0033010067	UGELLO	NOZZLE	2
14	0033010043	ASSIEME POLMONE	PLENUM CHAMBER AS.	1
15	0033010042	NOTTOLINO	PAWL	2
16	0033010110	DIFFUSORE	DIFFUSER	1
17	0033010109	UGELLO	NOZZLE	4
18	0033010087	RIDUZIONE	ADAPTER	1
19	0033010031	UGELLO	NOZZLE	1
20	0005060120	SOPPRESSORE	SUPPRESSOR	1

**(\*) Ricambio consigliato/Recommended spare part**

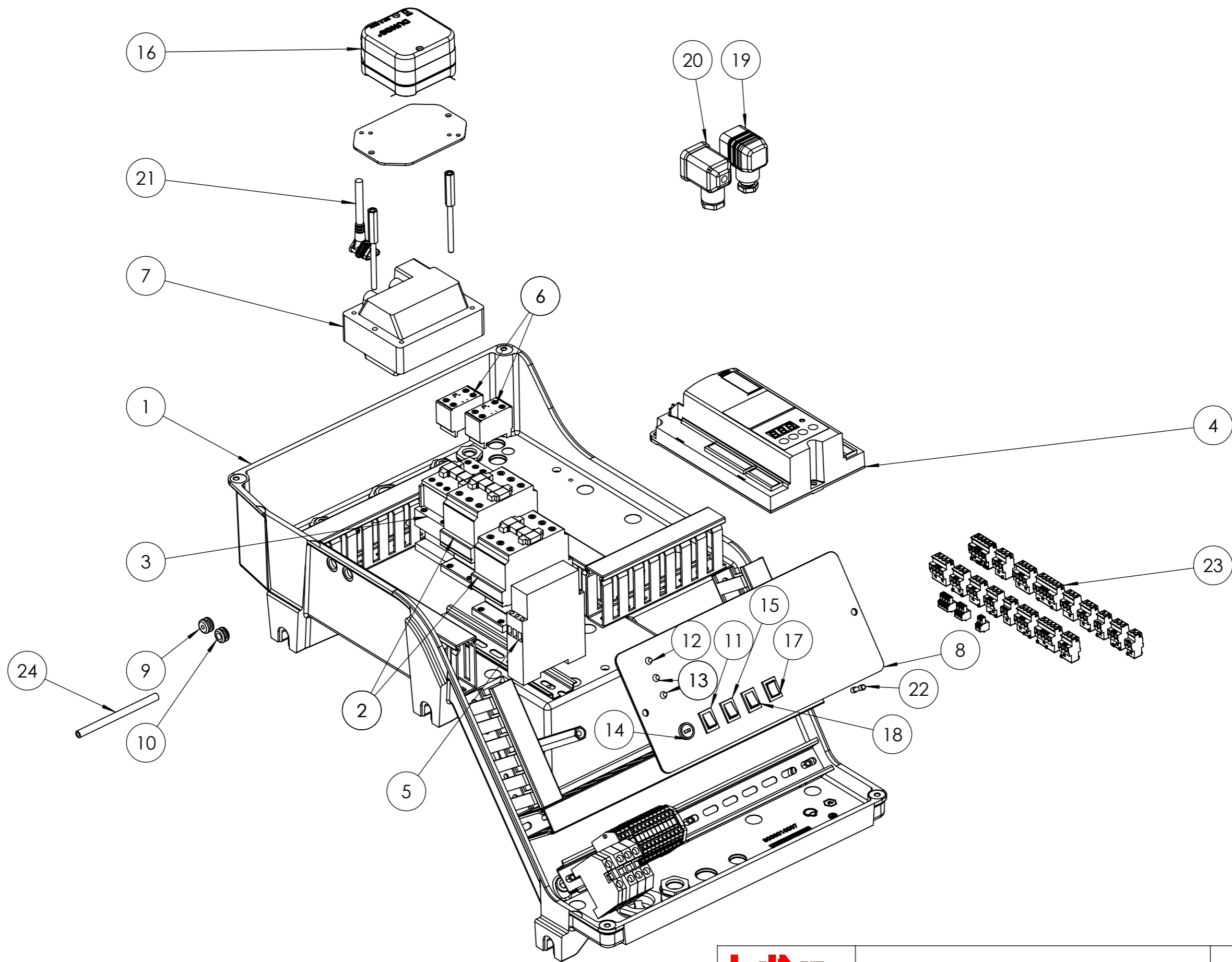
 CENTO (Fe)	Disegnato		Controllato
	Data	04/12/2019	04/12/2019
	Firma	GDallaTorre	L.Borghi
Documento N. <b>0002994506</b>	Codice <b>0006110731</b>		Scala: 1:20
Particolare AS.TESTA COMB. TBG 750MC			Rev. <b>1</b>

del presente disegno a termini di legge ne e' rigorosamente vietata qualsiasi riproduzione e comunicazione a terzi



POS.	CODICE	DESCRIZIONE	DESCRIPTION	NR.
1	0033010005	CONVOGLIATORE ARIA TBG 750	CONVEYOR AS.	1
2	0033010074	PERNO	PIN	1
3	0033010026	PERNO	PIN	1
4	0033010027	FARFALLA	THROTTLE	1
5	0033010028	FARFALLA	THROTTLE	1
6	0019040006	NOTTOLINO	PAWL	2
7	0033010030	TIRANTE CON SNODI M6 L.163	TIE ROD WITH JOINT	1
8	0033010036	FONOASSORBENTE	SOUND-PROOFING PANEL	1
9	54056	BOCCOLA	BUSHING	4
10	45325	BOCCOLA	BUSHING	1
11	0027020006	LEVA	LEVER	1
12	19726	SPESSORE	WASHER	8

<b>baltur</b> CENTO (Fe)	Disegnato		Controllato
	Data	04/12/2019	12/12/2019
Documento N. <b>0002994507</b>	Firma		GDallaTorre L.Borghesi
Codice <b>0006110745</b>	Particolare		AS.CONVOG. TBG 750MC
Scala: 1:20			Rev. <b>0</b>



<b>baltur</b> CENTO (Fe)	Disegnato		Controllato
	Data	04/12/2019	18/12/2019
Documento N. 0002994321	Codice 0033010015		Scala: 1:10
Particolare AS.QUADRO ELET. TBG750MC LME73			Rev. <b>O</b>
Firma		GDallaTorre	L.Borghini

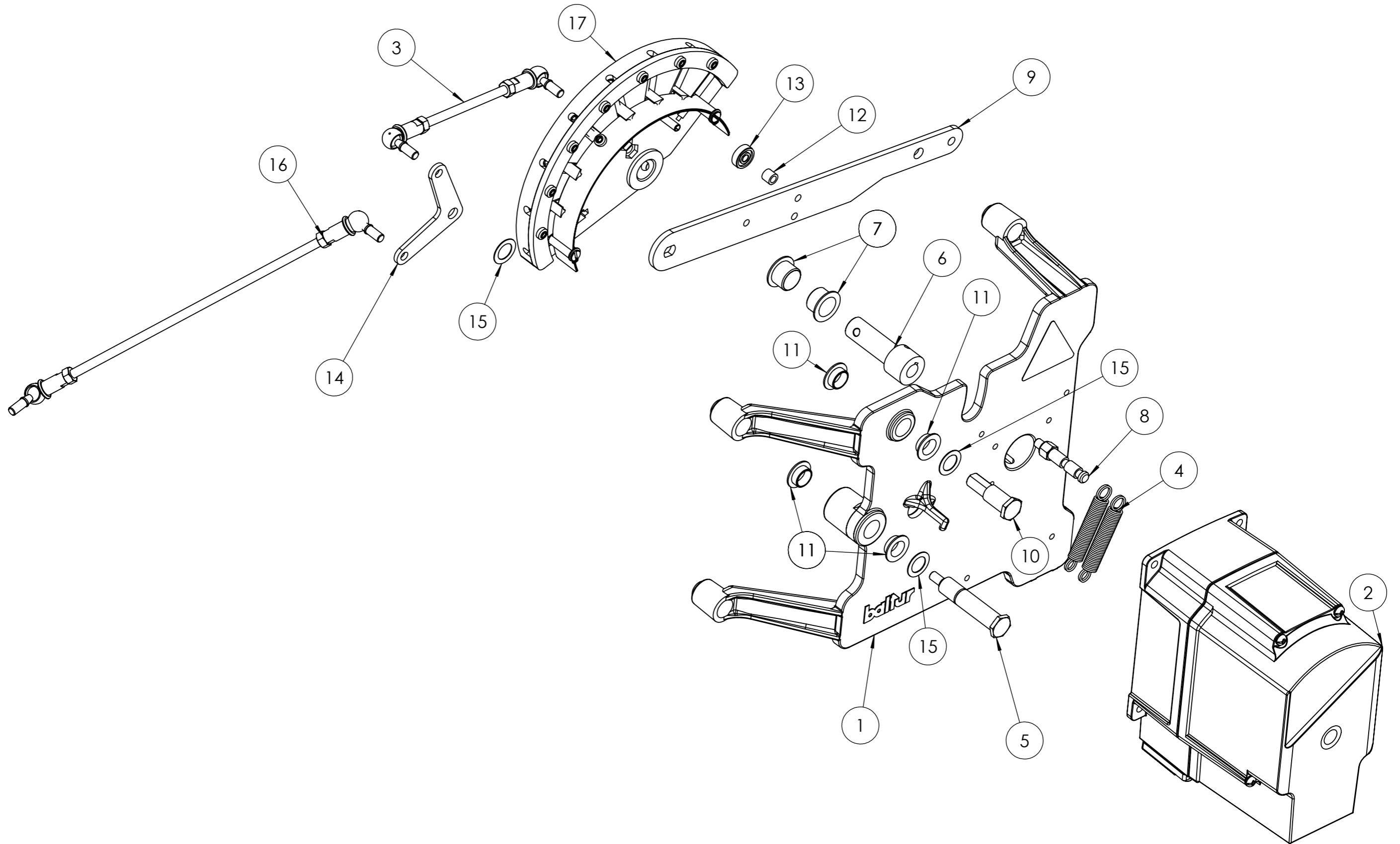
POS.	CODICE	DESCRIZIONE	DESCRIPTION	NR.
1	0033010007	SOPPORTO	SUPPORT	1
2	0005110114	TELERUTTORE	REMOTE CTR SWITCH	2
3	0005110112	TELERUTTORE	REMOTE CTR SWITCH	1
4	0005030316	APPARECCHIATURA (*)	EQUIPMENT (*)	1
5	23231	TEMPORIZZATORE	TIMER	1
6	0005110142	CONTATTO AUS.	AUX. CONTACT	2
7	0005020030	TRASFORMATORE (*)	TRANSFORMER (*)	1
8	0033010080	SINOTTICO	SYNOPTIC CONTROL PANEL	1
9	0005140469	PASSAFILO	WIRE GUIDE	1
10	0005140236	PASSAFILO	WIRE GUIDE	1
11	0005120081	INTERRUTTORE UNIP.	SWITCH	1
12	0005120132	LAMPADA VERDE	GREEN LAMP	1
13	0005120133	LAMPADA ROSSA	RED LAMP	2
14	0005120126	PORTAFUSIBILE	FUSE HOLDER	1
15	0005120123	PULSANTE UNIP.	UNIPOLAR BUTTON	1
16	23012	PRESSOSTATO (*)	PRESSURE SWITCH (*)	1
17	0005120124	DEVIATORE	UNIPOLAR SWITC	1
18	0005120125	DEVIATORE	UNIPOLAR SWITC	1
19	23521	CONNETTORE NERO	BLACK CONNECTOR	1
20	23522	CONNETTORE GRIGIO	GREY CONNECTOR	1

**(\*) Ricambio consigliato/Recommended spare part**

POS.	CODICE	DESCRIZIONE	DESCRIPTION	NR.
21	0005130113	CONNETTORE	CONNECTOR	1
22	7456	FUSIBILE	FUSE	1
23	0005130215	KIT CONNETTORI	CONNECTOR KIT	1
24	0005250017	TUBO SILICONE	SILICON PIPE	1

<b>baltur</b> CENTO (Fe)			Disegnato	Controllato	
			Data	04/12/2019	18/12/2019
			Firma	GDallaTorre	L.Borghini
Documento N. <b>0002994321</b>	Codice <b>0033010015</b>			Scala: 1:10	
Particolare AS.QUADRO ELET. TBG750MC LME73				Rev. <b>0</b>	


del presente disegno a termini di legge ne e' rigorosamente vietata qualsiasi riproduzione e comunicazione a terzi



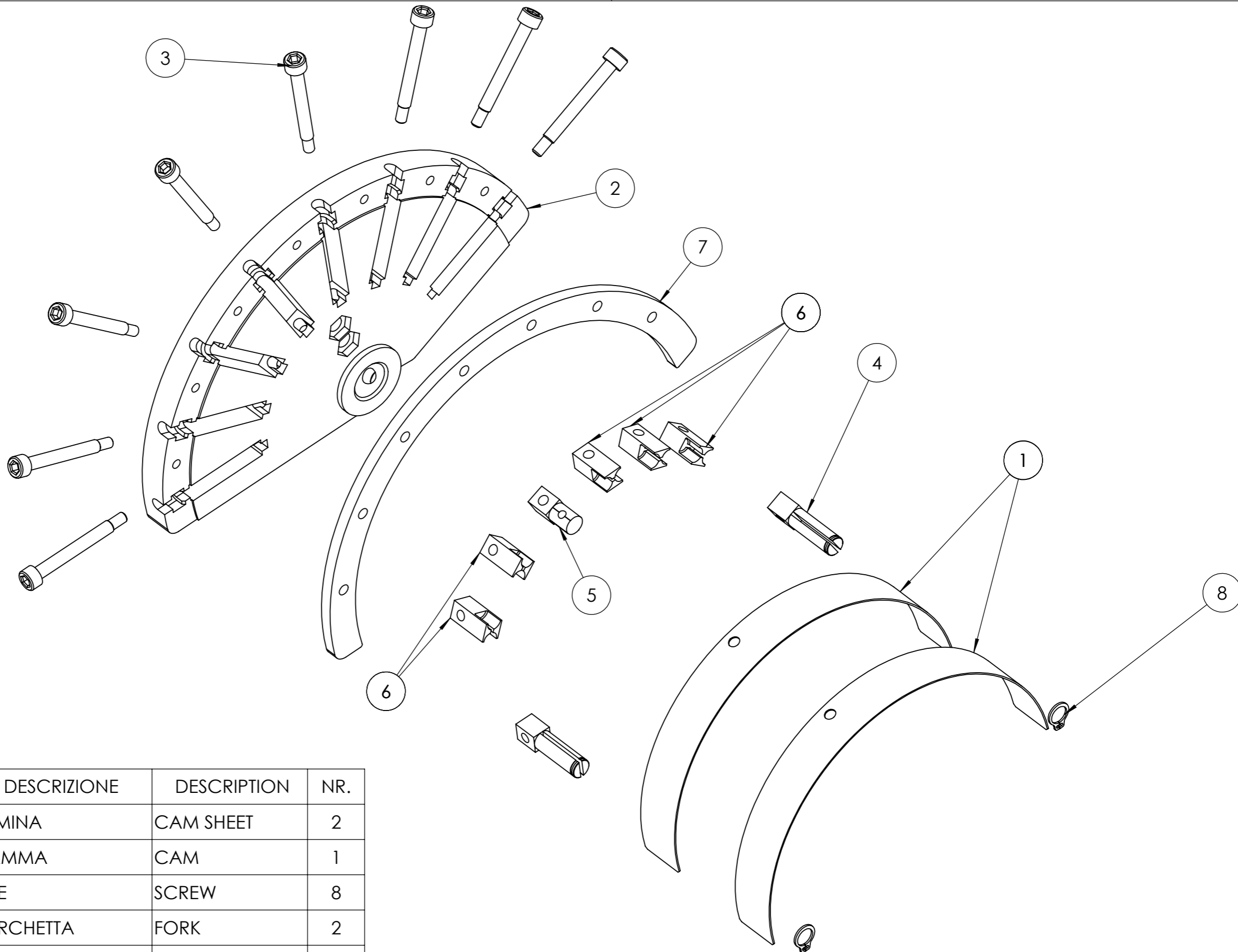
<b>baltur</b> CENTO (Fe)			Disegnato	Controllato
	Documento N.	Codice	Data	18/12/2019
0002994257	0033010018	04/12/2019	Firma	L.Borghini
	Particolare	AS.MODULAT. TBG750MC SQM40	Scala:	1:10
			Rev.	0

POS.	CODICE	DESCRIZIONE	DESCRIPTION	NR.
1	0033010006	STAFFA	BRACKET	1
2	0005040232	SERVOMOTORE (*)	SERVOMOTOR (*)	1
3	0033010022	TIRANTE CON SNODI	TIE ROD WITH JOINT	1
4	53109	MOLLA	SPRING	2
5	0033010019	PERNO	PIN	1
6	0024100149	PERNO	PIN	1
7	0005170056	BOCCOLA	BUSHING	2
8	0033010130	NOTTOLINO	PAWL	1
9	0012120145	LEVA	LEVER	1
10	0012120161	PERNO	PIN	1
11	54056	BOCCOLA	BUSHING	4
12	0012120164	DISTANZIALE	SPACER	1
13	0005170013	CUSCINETTO	BEARING	1
14	0033010021	LEVA	LEVER	1
15	19726	SPESSORE	SHIM	3
16	0033010059	TIRANTE CON SNODI	TIE ROD WITH JOINT	1
17	0006110485	AS.CAMMA MECCANICA 130°	MODULATOR CAM	1

**(\*) Ricambio consigliato/Recommended spare part**

 baltur CENTO (Fe)	Disegnato		Controllato
	Data	04/12/2019	18/12/2019
	Firma	GDallaTorre	L.Borghi
Documento N. <b>0002994257</b>	Codice <b>0033010018</b>		Scala: 1:10
Particolare AS.MODULAT. TBG750MC SQM40			Rev. <b>O</b>

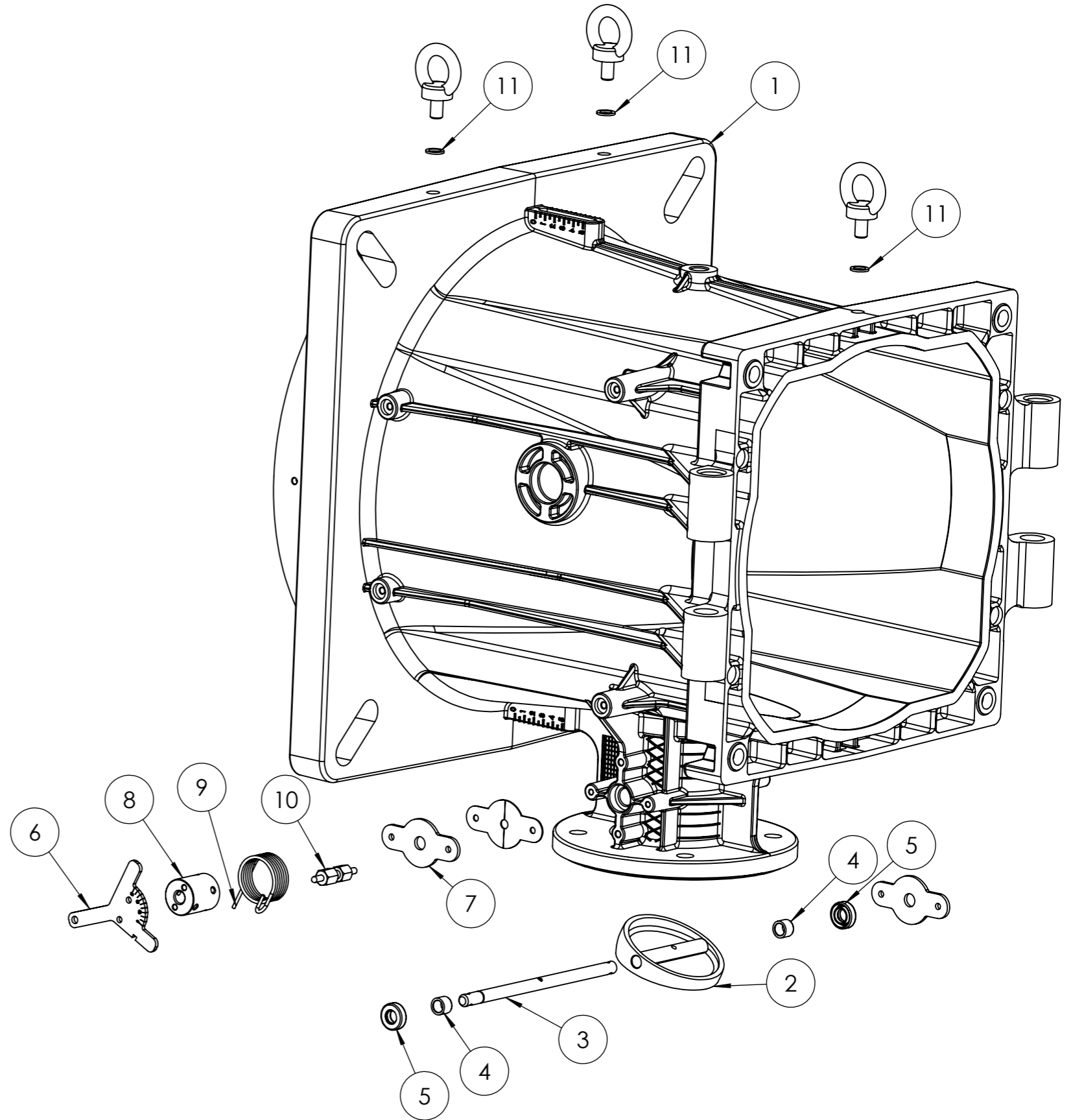
del presente disegno a termini di legge ne e' rigorosamente vietata qualsiasi riproduzione e comunicazione a terzi



POS.	CODICE	DESCRIZIONE	DESCRIPTION	NR.
1	0012120173	LAMINA	CAM SHEET	2
2	0012120170	CAMMA	CAM	1
3	0012120155	VITE	SCREW	8
4	0012120192	FORCHETTA	FORK	2
5	0012120193	SOPPORTO	SUPPORT	1
6	0012120194	GUIDA	GUIDE	5
7	0012120190	SETTORE CAMMA	CAM SECTOR	1
8	257	ANELLO EL.	CIRCLIP	2

<b>baltur</b> CENTO (Fe)	Disegnato	Controllato
	Data 23/10/2019	23/10/2019
Documento N. <b>0002994475</b>	Firma GDallaTorre	V.Sisti
Codice <b>0006110485</b>	Scala: 1:5	
Particolare AS.CAMMA MECCANICA 130°	Rev. <b>2</b>	

del presente disegno a termini di legge ne è rigorosamente vietata qualsiasi riproduzione e comunicazione a terzi



POS.	CODICE	DESCRIZIONE	DESCRIPTION	NR.
1	0033010001	POLMONE TBG 750	PLENUM CHAMBER AS.	1
2	0027010031	FARFALLA	THROTTLE	1
3	0033010020	PERNO	PIN	1
4	0005170059	BOCCOLA	BUSHING	2
5	0005180118	GUARNIZIONE	SEAL	2
6	0033010054	LEVA	LEVER	1
7	0027020010	PIASTRA	PLATE	2
8	0033010033	MOZZO	HUB	1
9	0031060074	MOLLA	SPRING	1
10	0033010093	INDICE	INDEX	1
11	146	RONDELLA	WASHER	4

<b>baltur</b> CENTO (Fe)	Disegnato	Controllato	
	Data	03/12/2019	04/12/2019
Documento N. 0002994322	Firma	GDallaTorre	L.Borghini
Codice 0033010043	Particolare AS. POLMONE TBG 750MC		Scala: 1:10
			Rev. <b>O</b>