
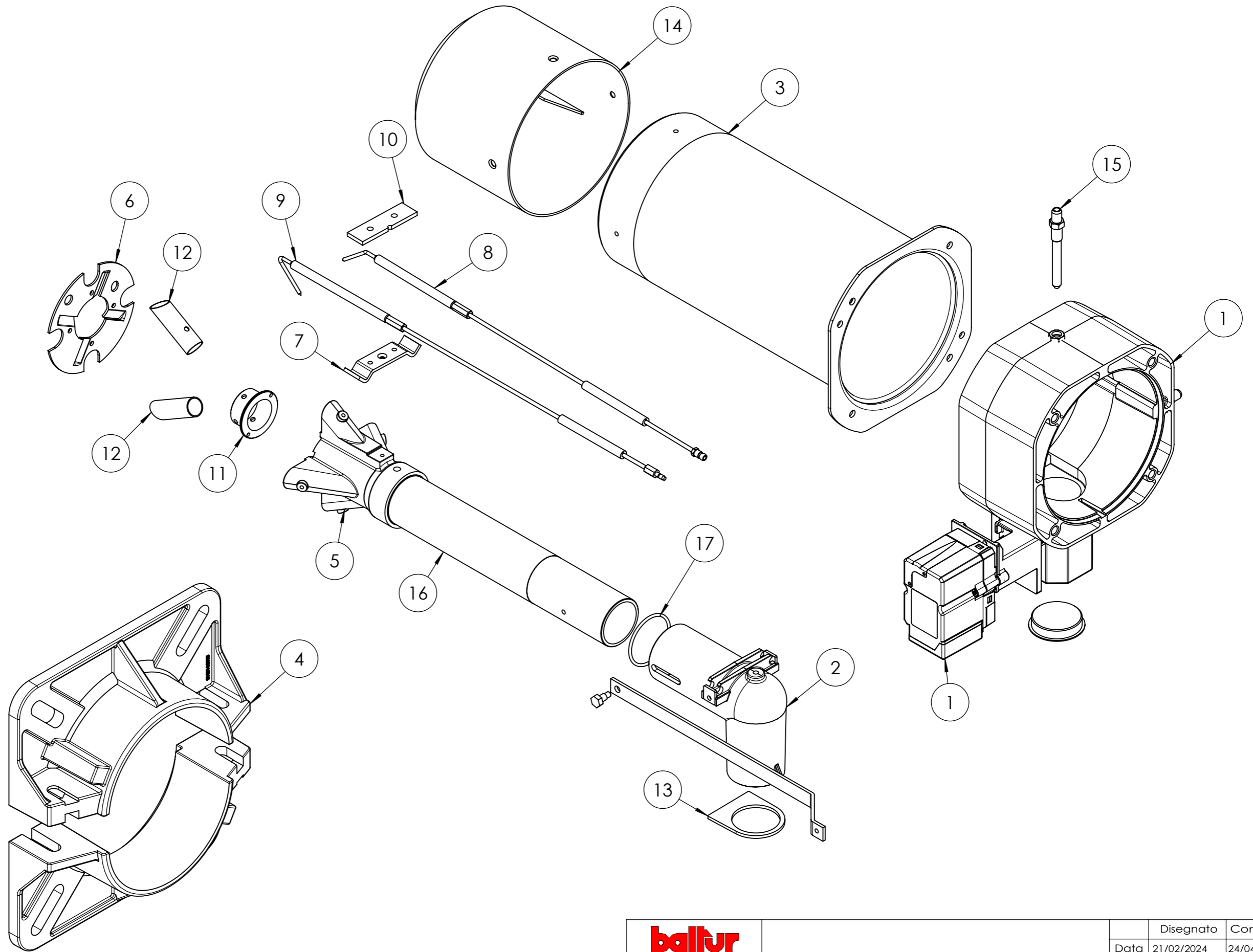

 CENTO (Fe)			Disegnato	Controllato
			Data 24/04/2025	28/04/2025
Documento N.	Codice		Firma GDallaTorre	L.Borghi
	17300025		Scala: 1:20	
	Particolare TBG 60ME-V		Rev. 1	

POS.	CODICE	DESCRIZIONE	DESCRIPTION	NR.
1	0006110474	AS.TESTA COMB. TBG 60ME BT320	CPL COMBUSTION HEAD AS.	1
2	0006110480	AS.CONVOG. TBG45-60ME STE4,5	CPL CONVEYOUR AS.	1
3	0025040071	AS.QUADRO ELET. TBG60MEV BT320	CPL ELECTRIC PANEL AS.	1
4	0025010027	COPERCHIO	COVER	1
5	0005030266	DISPLAY	DISPLAY	1
6	0020020030	VETRINO	GLASS	1
7	0025040014	VENTOLA	FAN	1
8	0006110975	AS. MOTORE 0,75KW -SENS.PICKUP	CPL MOTOR AS.	1
9	0005030534	INVERTER	INVERTER	1
10	0024010062	COPERCHIO	COVER	1
11	0005040080	PRESSOSTATO (*)	PRESSURE SWITCH (*)	1
12	0005250094	TUBO IN PVC	PVC PIPE	1
13	0005060120	SOPPRESSORE	SUPPRESSOR	1
14	17639	PRIGIONIERO	STUD BOLT	4
15	0025010048	GUARNIZIONE (*)	SEAL (*)	1

**(\*) Ricambio consigliato/Recommended spare part**

 baltur CENTO (Fe)			Disegnato	Controllato
	Data	24/04/2025	28/04/2025	
	Firma	GDallaTorre	L.Borghi	
Documento N.	Codice <b>17300025</b>			Scala: 1:20
	Particolare TBG 60ME-V			Rev. <b>1</b>



 CENTO (Fe)			Disegnato	Controllato	
			Data	21/02/2024	24/04/2025
Documento N.	Codice		Firma	GDallaTorre	L.Borghi
	0006110474				Scala: 1:20
	Particolare AS.TESTA COMB. TBG 60ME BT320				Rev. 2

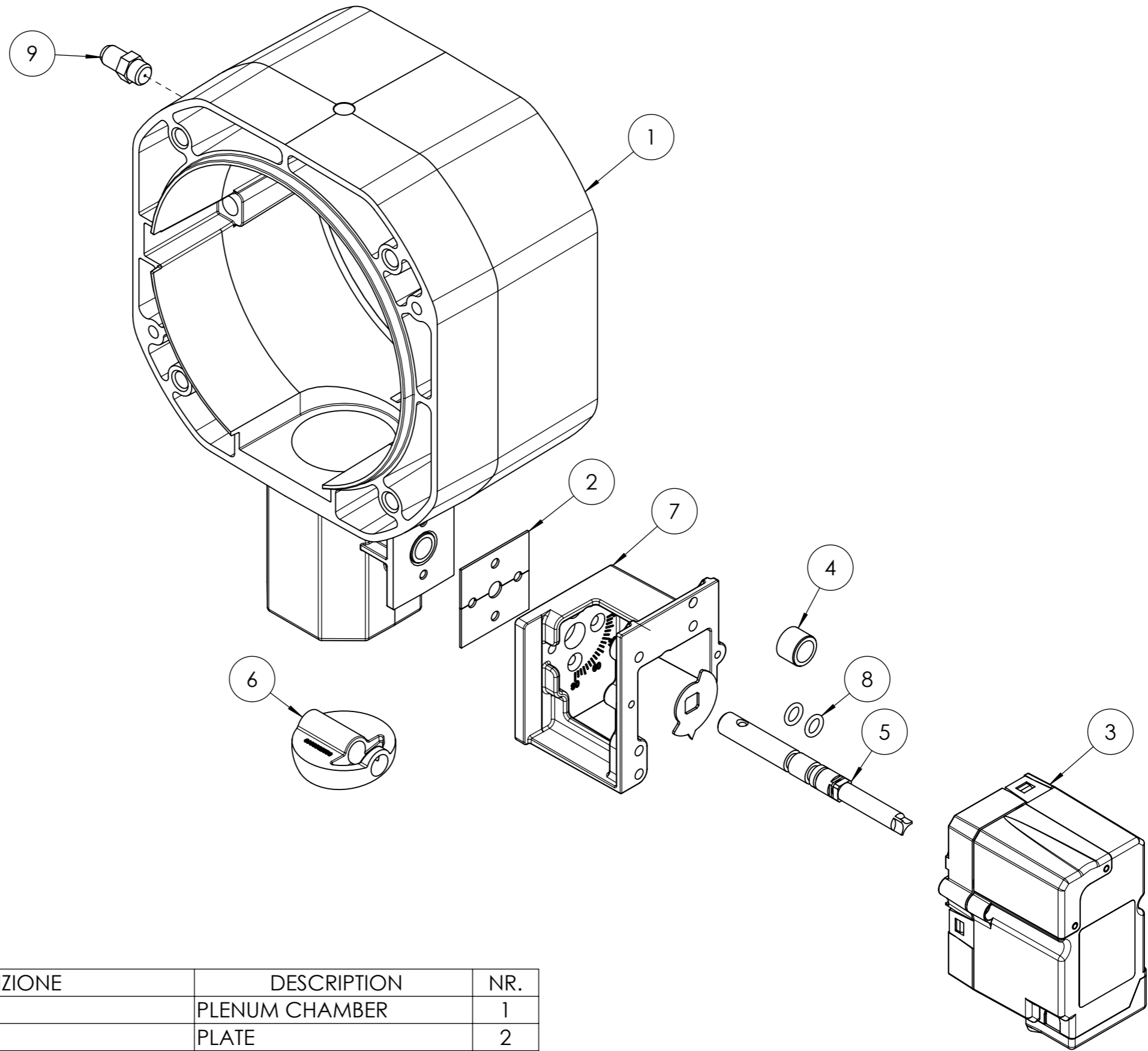
del presente disegno a termini di legge ne e' rigorosamente vietata qualsiasi riproduzione e comunicazione a terzi

POS.	CODICE	DESCRIZIONE	DESCRIPTION	NR.
1	0025040055	AS. POLMONE TBG 45-60ME BT320	CPL PLENUM CHAMBER AS.	1
2	0025030009	RACCORDO	COUPLING	1
3	0025040002	CANNOTTO	SLEEVE	1
4	8025010013	SEMIFLANGIA	SEMIFLANGE	2
5	0025040003	MISCELATORE	MIXER	1
6	0025040004	DISCO	DISC	1
7	0017030027	STAFFA	BRACKET	1
8	0025030036	ELETTRODO (*)	ELECTRODE (*)	1
9	0025030035	IONIZZATORE	IONIZER	1
10	61299	PIASTRINA	PLATE	1
11	0025040006	UGELLO	NOZZLE	1
12	0025040005	RIDUZIONE	ADAPTER	2
13	0025030010	GUARNIZIONE	SEAL	1
14	0025040001	DIFFUSORE	DIFFUSER	1
15	0020040004	VITE	SCREW	1
16	0025040052	TUBO MAN.	DEL. PIPE	1
17	0005180082	GUARNIZIONE OR 3187	O RING	1

**(\*) Ricambio consigliato/Recommended spare part**

 CENTO (Fe)			Disegnato	Controllato	
			Data	21/02/2024	24/04/2025
			Firma	GDallaTorre	L.Borghesi
Documento N.	Codice			Scala:	
	0006110474			1:20	
	Particolare AS.TESTA COMB. TBG 60ME BT320			Rev. 2	

del presente disegno a termini di legge ne è rigorosamente vietata qualsiasi riproduzione e comunicazione a terzi



POS.	CODICE	DESCRIZIONE	DESCRIPTION	NR.
1	0025030016	POLMONE	PLENUM CHAMBER	1
2	0024040006	PIASTRINA	PLATE	2
3	0005040154	SERVOMOTORE (*)	SERVOMOTOR (*)	1
4	0005170059	BOCCOLA	BUSHING	2
5	0025040054	PERNO	PIN	1
6	0025030019	FARFALLA	THROTTLE	1
7	0024030048	SOPPORTO	SUPPORT	1
8	30335	GUARNIZIONE OR 106	O RING	2
9	31483	PRESA PRESSIONE	PRESSURE PORT	1

(\*) Ricambi consigliati / Recommended spare parts

**baltur**

CENTO (Fe)

Documento N.

Codice

0025040055

Particolare

AS. POLMONE TBG 45-60ME BT320

Disegnato

Data 27/10/2022

Firma GDallaTorre

Controllato

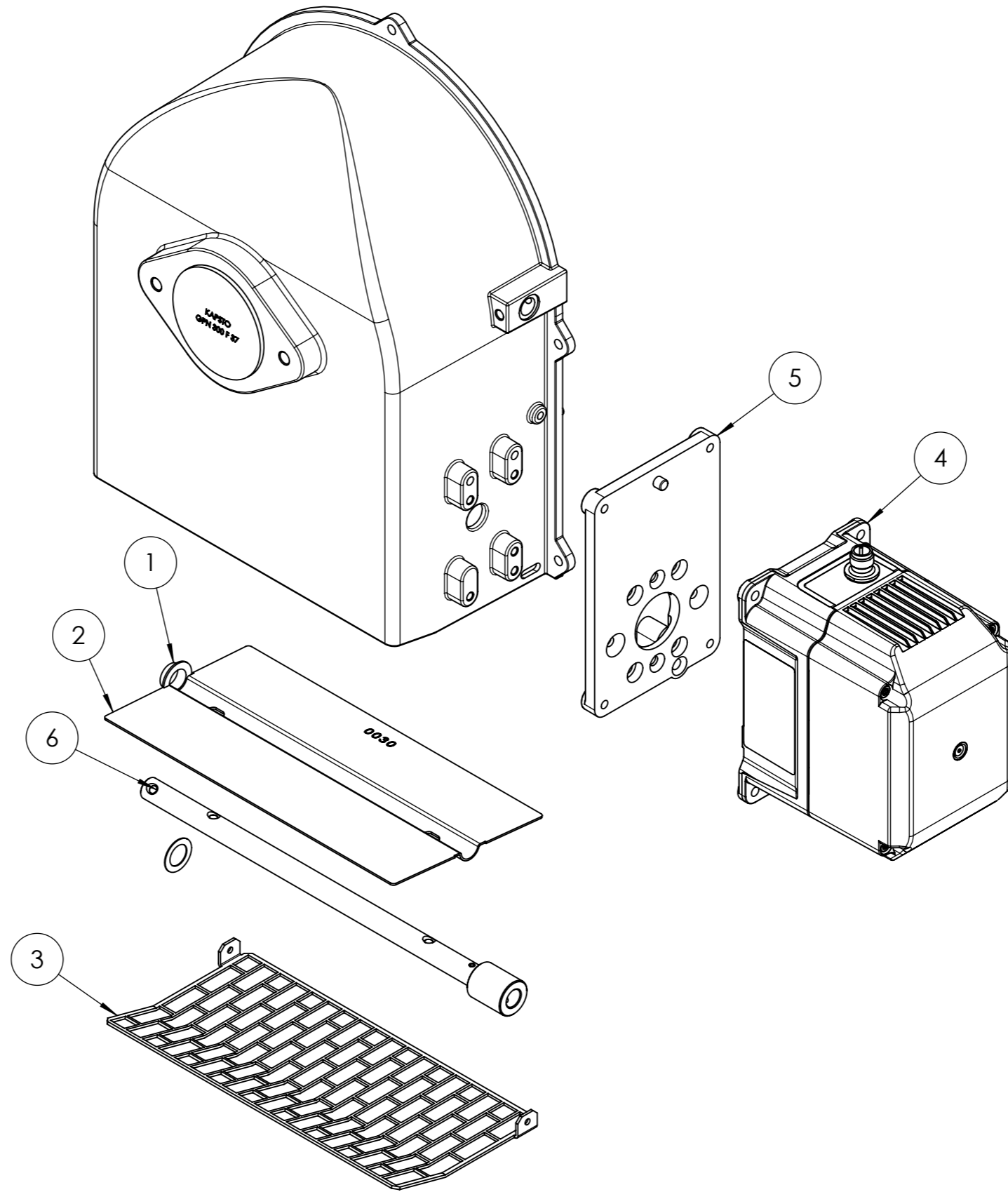
02/10/2023

V.Sisti

Scala:

1:5

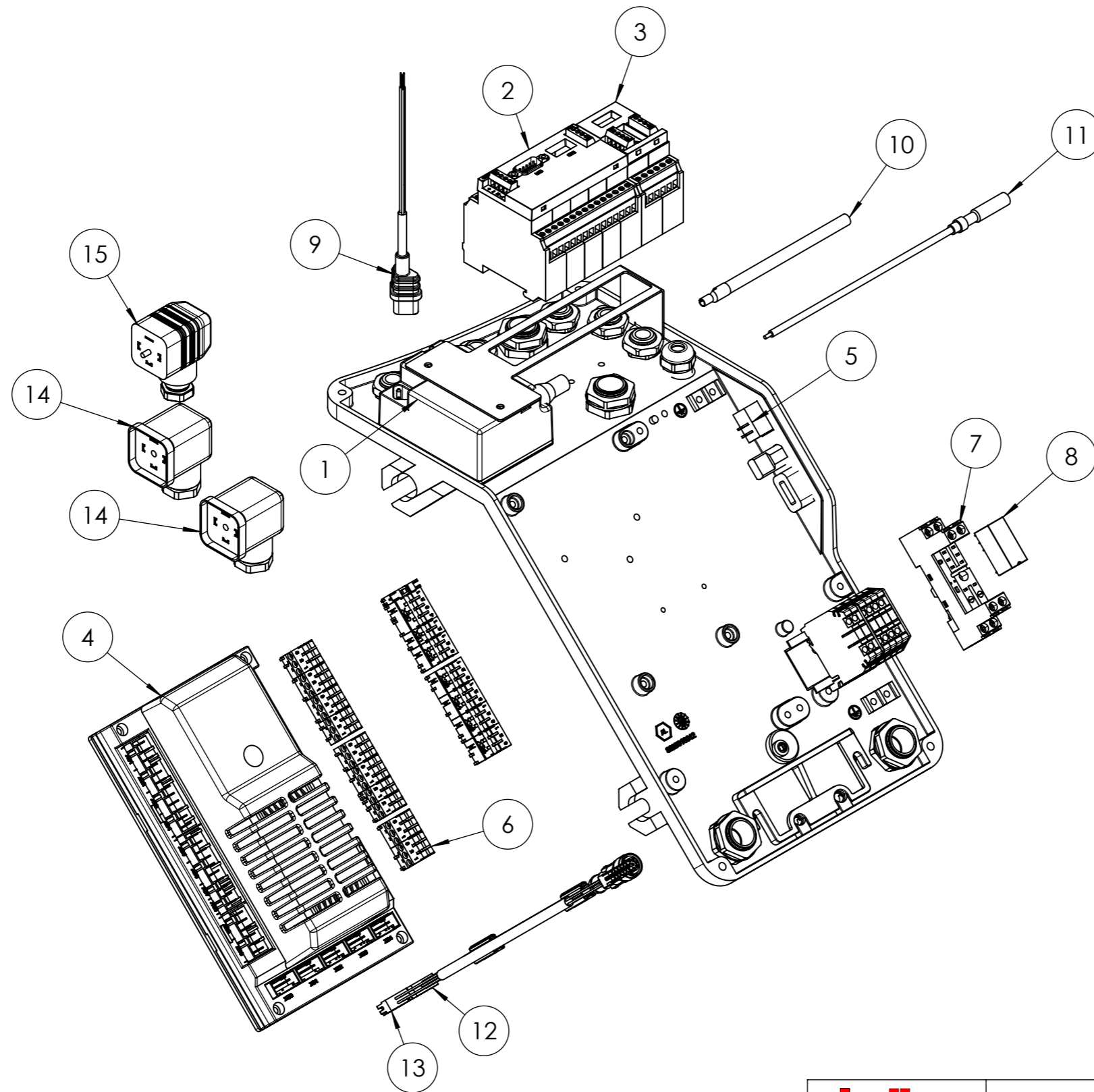
Rev. 3




POS.	CODICE	DESCRIZIONE	DESCRIPTION	NR.
1	54056	BOCCOLA	BUSHING	1
2	0025010030	FARFALLA	THROTTLE	1
3	0025010035	PROTEZIONE	PROTECTION	1
4	0005040166	SERVOMOTORE (*)	SERVOMOTOR (*)	1
5	0024030049	SOPPORTO	SUPPORT	1
6	0025040044	PERNO	PIN	1

**(\*) Ricambio consigliato/Recommended spare part**


<b>baltur</b> CENTO (Fe)			Disegnato	Controllato
	Data	07/07/2022	12/05/2023	
Documento N.	Codice	0006110480		Scala: 1:5
	Particolare	AS.CONVOG. TBG45-60ME STE4,5		Rev. 1



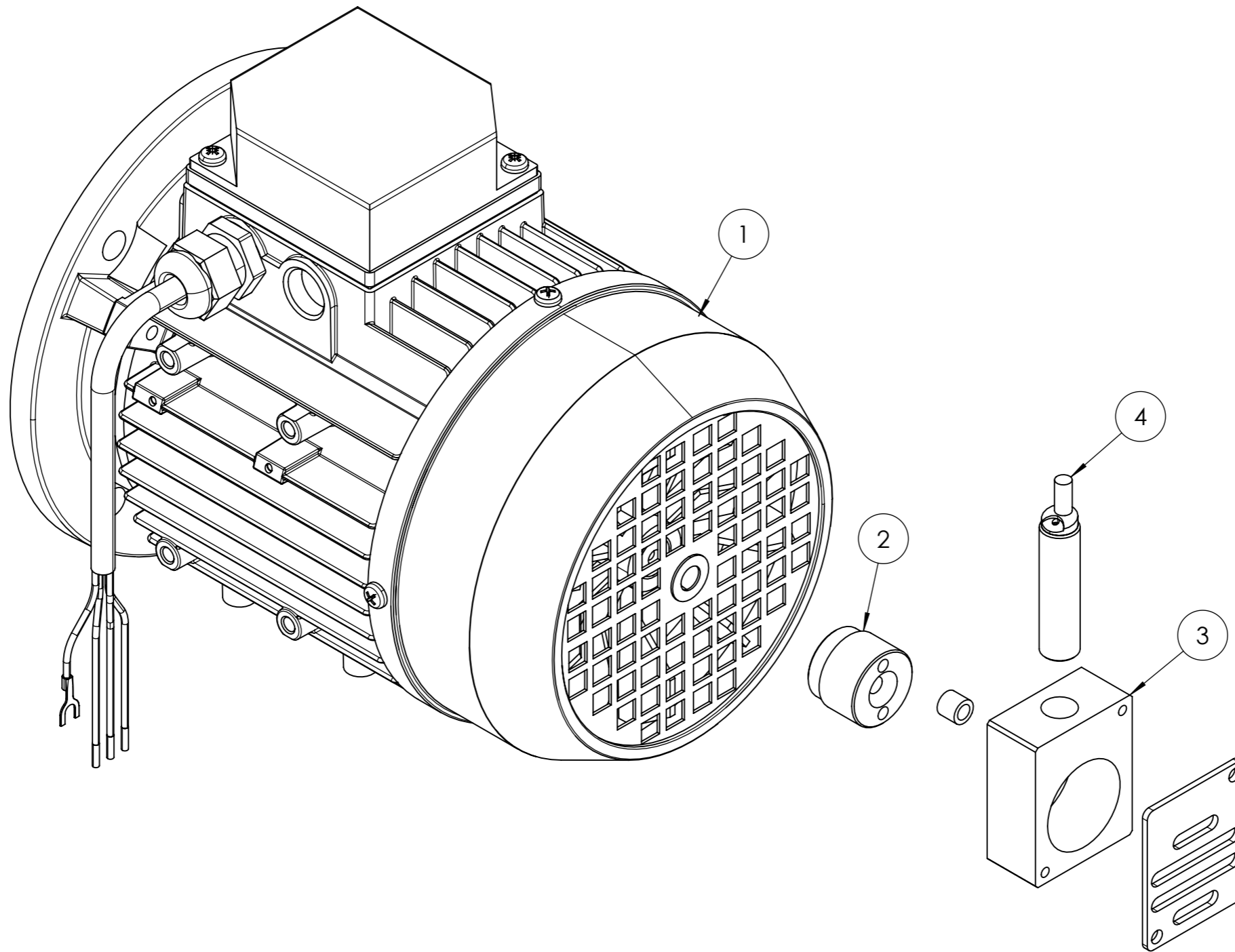
 CENTO (Fe)			Disegnato	Controllato
	Data	17/06/2024	18/06/2024	
Documento N.			Firma	GDallaTorre V.Sisti
	Codice	0025040071		Scala: 1:10
	Particolare	AS.QUADRO ELET. TBG60MEV BT320		Rev. <input type="radio"/>

POS.	CODICE	DESCRIZIONE	DESCRIPTION	NR.
1	0005020069	TRASFORMATORE (*)	TRANSFORMER (*)	1
2	0005050142	REGOLATORE (*)	REGULATOR (*)	1
3	0005030279	MODULO CONTR. INVERTER	CTRL INVERTER	1
4	0006020549	APPARECCHIATURA (*)	EQUIPMENT (*)	1
5	0005120081	INTER.RE UNIP. 0-I	0-I SINGLE POLAR SWITCH	1
6	0005130205	KIT CONNETTORI (*)	CONNECTOR KIT (*)	1
7	0005110096	ZOCCOLO	BASE	1
8	0005110095	RELE' 2C	2C RELAY	1
9	0005130111	CONNETTORE TRASF.	TRANSF. CONNECTOR	1
10	0005020037	CAVO A.T.	H.V. CABLE	1
11	0005140154	CAVO IONO	IONIZER CABLE	1
12	0005140736	CAVO COL.TO SERVOMOTORE	SERVOMOTOR CON. CABLE	1
13	0005140651	CAVO COL.TO SERVOMOTORE	SERVOMOTOR CON. CABLE	1
14	23522	CONNETTORE GRIGIO	GREY CONNECTOR	2
15	23521	CONNETTORE NERO	BLACK CONNECTOR	1

**(\*) Ricambio consigliato/Recommended spare part**

 baltur CENTO (Fe)			Disegnato	Controllato	
			Data	17/06/2024	18/06/2024
			Firma	GDallaTorre	V.Sisti
Documento N.	Codice			Scala:	
	0025040071			1:10	
	Particolare AS.QUADRO ELET. TBG60MEV BT320			Rev. <input type="radio"/>	

del presente disegno a termini di legge ne e' rigorosamente vietata qualsiasi riproduzione e comunicazione a terzi



POS.	CODICE	DESCRIZIONE	DESCRIPTION	NR.
1	0005010079	MOTORE	MOTOR	1
2	0006020551	SENSORE PICK-UP	PICK-UP SENSOR	1
3	0006020550	SOPPORTO	SUPPORT	1
4	0005030173	SENSORE PICK-UP (*)	PICK-UP SENSOR (*)	1

**(\*) Ricambio consigliato/Recommended spare part**

<b>baltur</b> CENTO (Fe)	Disegnato	Controllato
	Data 24/04/2025	28/04/2025
Documento N.	Firma GDallaTorre	L.Borghesi
Codice	0006110975	
Particolare	AS. MOTORE 0,75KW -SENS.PICKUP	
	Scala:	1:5
	Rev.	0