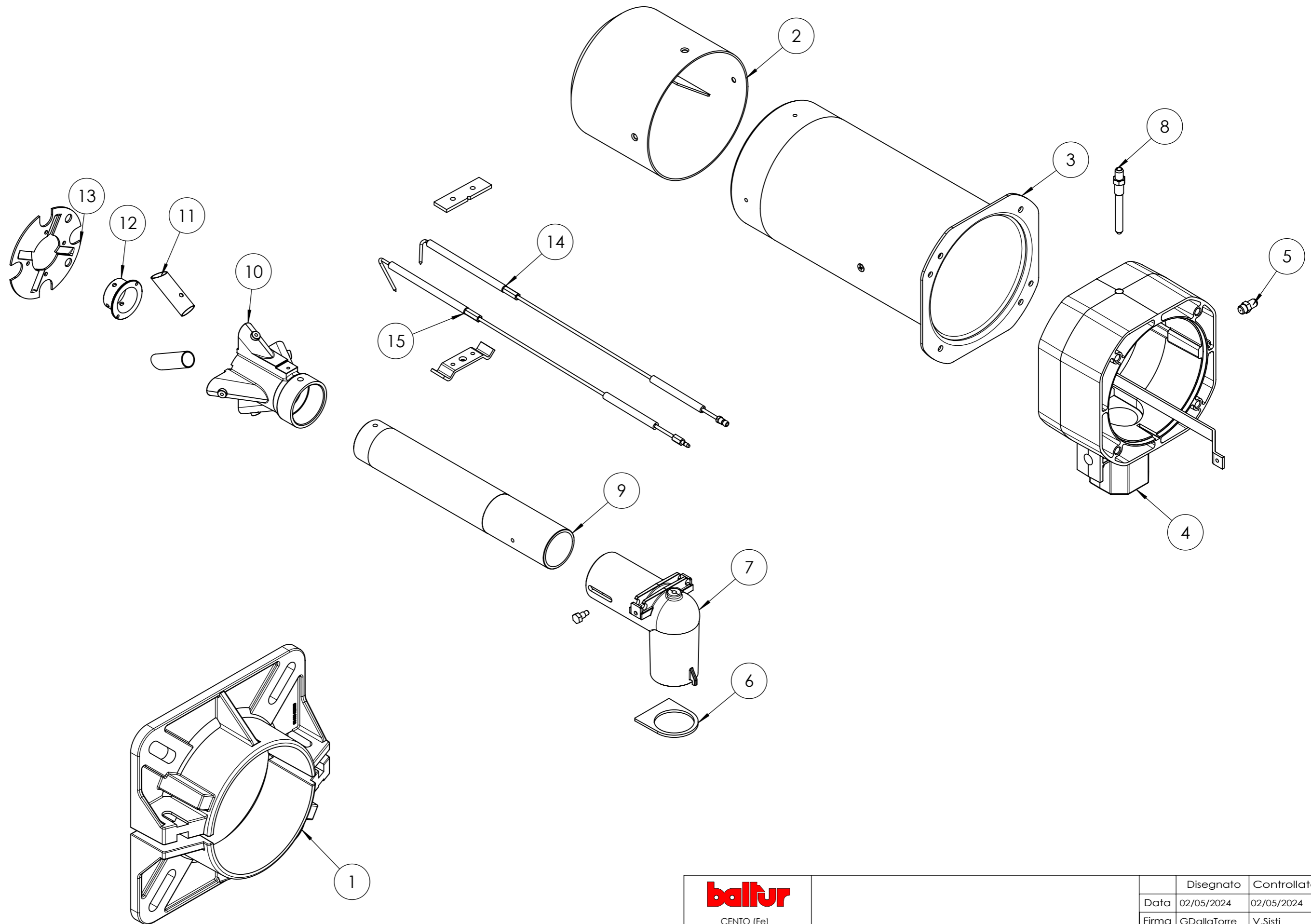
 CENTO (Fe)			Disegnato	Controllato
	Data	04/10/2024	04/10/2024	
Documento N.	Codice	Firma		Scala:
	17270010	GDallaTorre	L.Borghi	1:20
	Particolare TBG 60			Rev. <input type="radio"/>

POS.	CODICE	DESCRIZIONE	DESCRIPTION	NR.
1	0006110470	AS.TESTA COMB. TBG 60	CPL COMBUSTION HEAD AS.	1
2	0006110292	AS.CONVOG. TBG45-60	CPL CONVEYOUR AS.	1
3	0005040080	PRESSOSTATO (*)	PRESSURE SWITCH	1
4	0005010079	MOTORE	MOTOR	1
5	0025040014	VENTOLA	FAN	1
6	0025010027	COPERCHIO	COVER	1
7	0020020030	VETRINO	GLASS	1
8	0025040026	AS.QUADRO ELET. TBG60	CPL ELECTRIC PANEL AS.	1
9	0005030201	APPARECCHIATURA (*)	EQUIPMENT (*)	1
10	0005060120	SOPPRESSORE	SUPPRESSOR	1
11	0025010048	GUARNIZIONE (*)	SEAL (*)	1
12	17639	PRIGIONIERO	STUD BOLT	4


<b>baltur</b> CENTO (Fe)			Disegnato	Controllato	
			Data	04/10/2024	04/10/2024
			Firma	GDallaTorre	L.Borghi
Documento N.	Codice			Scala:	
	17270010			1:20	
	Particolare TBG 60			Rev. <input type="radio"/>	



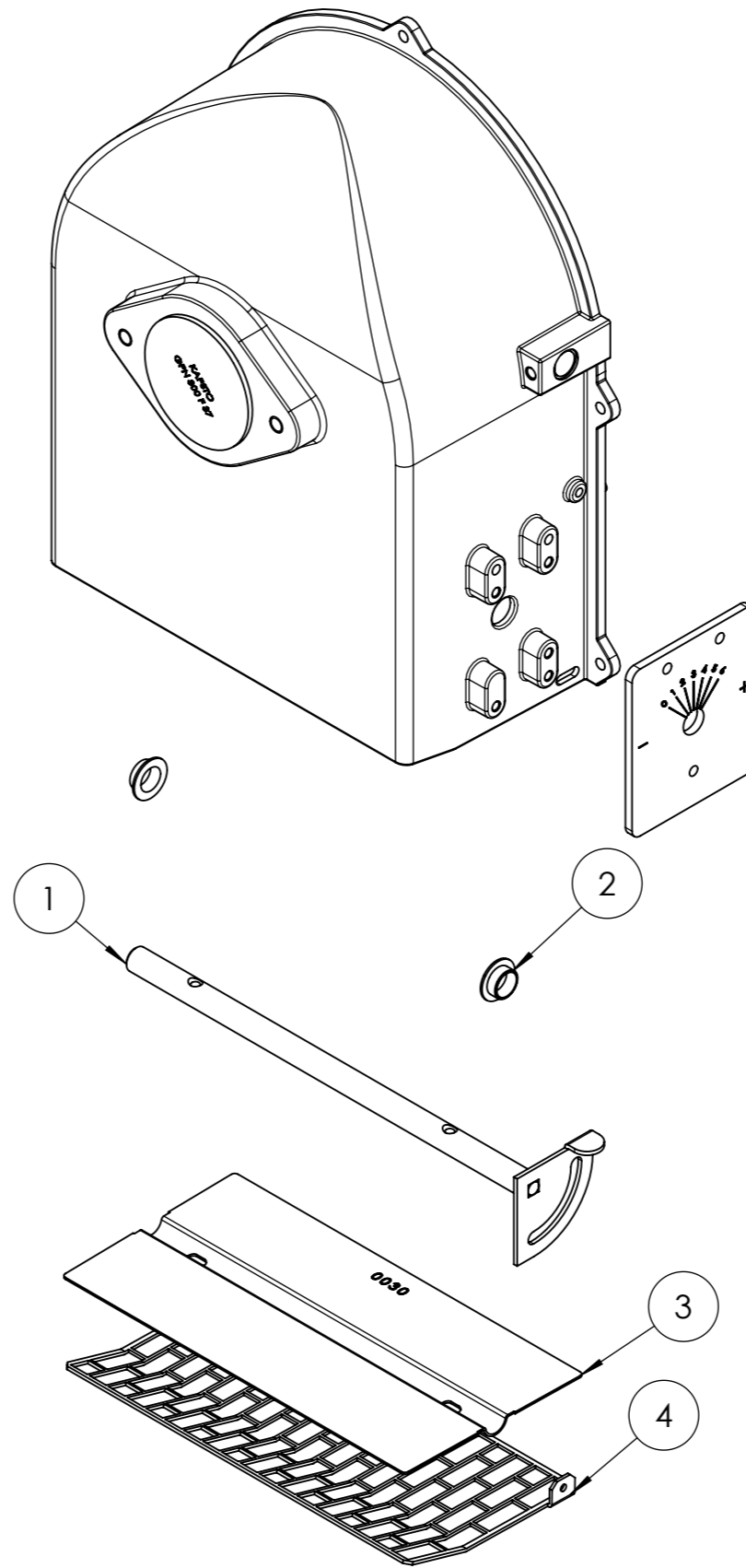
<b>baltur</b> CENTO (Fe)	Disegnato	Controllato
	Data 02/05/2024	02/05/2024
Documento N.	Firma GDallaTorre	V.Sisti
Codice	0006110470	Scala: 1:20
Particolare AS.TESTA COMB. TBG 60		Rev. 0

POS.	CODICE	DESCRIZIONE	DESCRIPTION	NR.
1	8025010013	SEMIFLANGIA	SEMI-FLANGE	2
2	0025040001	DIFFUSORE	DIFFUSER	1
3	0025040002	CANNOTTO	SLEEVE	1
4	0025030066	POLMONE	PLENUM CHAMBER	1
5	31483	PRESA PRESSIONE	PRESSURE PORT	1
6	0025030010	GUARNIZIONE	SEAL	1
7	0025030009	RACCORDO	JOINT	1
8	0020040004	VITE	SCREW	1
9	0025040052	TUBO MAN.	DEL. PIPE	1
10	0025040003	MISCELATORE	MIXER	1
11	0025040005	RIDUZIONE	ADAPTER	2
12	0025040006	UGELLO	NOZZLE	1
13	0025040023	DISCO	DISC	1
14	0025030034	ELETTRODO (*)	ELECTRODE (*)	1
15	0025030035	IONIZZATORE	IONIZER	1

**(\*) Ricambio consigliato/Recommended spare part**

 CENTO (Fe)			Disegnato	Controllato	
			Data	02/05/2024	02/05/2024
			Firma	GDallaTorre	V.Sisti
Documento N.	Codice			Scala:	
	0006110470			1:20	
	Particolare AS.TESTA COMB. TBG 60			Rev. <input type="radio"/>	

del presente disegno a termini di legge ne e' rigorosamente vietata qualsiasi riproduzione e comunicazione a terzi



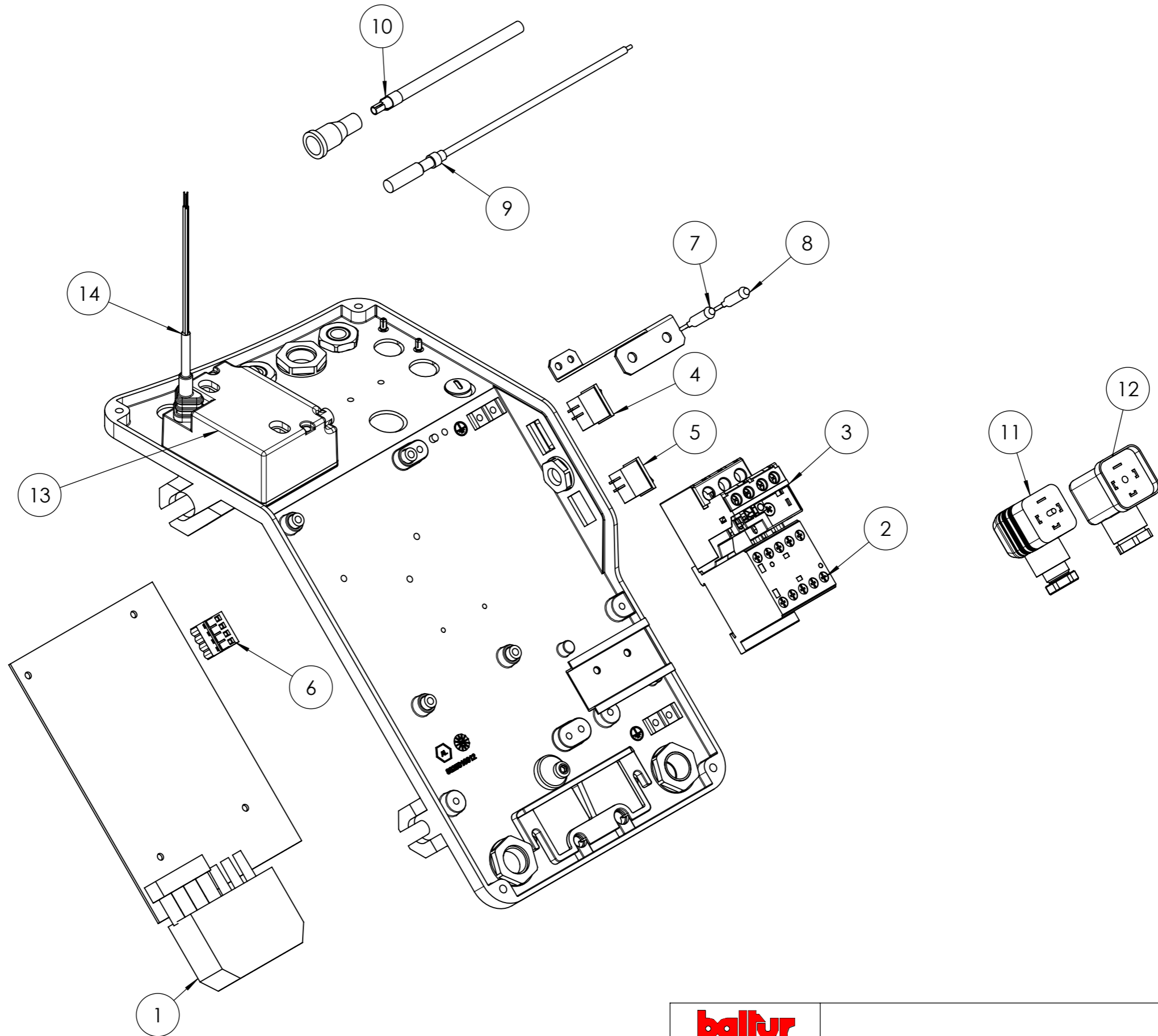
POS.	CODICE	DESCRIZIONE	DESCRIPTION	NR.
1	0025040019	PERNO	PIN	1
2	54056	BOCCOLA	BUSHING	2
3	0025010030	FARFALLA	THROTTLE	1
4	0025010035	PROTEZIONE	PROTECTION	1




Documento N.

Disegnato		Controllato	
Data	02/05/2024	Data	02/05/2024
Firma	GDallaTorre	Firma	L.Borghi
Codice		Scala:	
0006110292		1:5	
Particolare		Rev.	
AS.CONVOG. TBG45-60		O	


del presente disegno a termini di legge ne e' rigorosamente vietata qualsiasi riproduzione e comunicazione a terzi



 CENTO (Fe)			Disegnato	Controllato
	Documento N.	Codice	Data	08/05/2024
	0025040026	Firma	GDallaTorre	L.Borghi
	Particolare AS.QUADRO ELET. TBG60	Scala:	1:5	
		Rev.	1	

POS.	CODICE	DESCRIZIONE	DESCRIPTION	NR.
1	0006120017	AS. CIRCUITO STAMP. TBG45-60	COMPLETE PRINTED CIRCUIT	1
2	0005110110	TELERUTTORE	REMOTE CTR SWITCH	1
3	0005110121	RELE' TERMICO	THERMAL RELAY	1
4	0005120081	INTER.RE UNIP. 0-I	0-I SINGLE-POLAR SWITCH	1
5	0005120123	PULSANTE UNIP.	SINGLE POLAR BUTTON	1
6	0005130171	CONNETTORE 4P	4P CONNECTOR	1
7	0005120132	LAMPADA VERDE	GREEN LAMP	1
8	0005120133	LAMPADA ROSSA	RED LAMP	1
9	0005140154	CAVO IONO	IONIZER CABLE	1
10	0005020037	CAVO A.T.	H.V. CABLE	1
11	23521	CONNETTORE NERO	BLACK CONNECTOR	1
12	23522	CONNETTORE GRIGIO	GREY CONNECTOR	1
13	0005020069	TRASFORMATORE (*)	TRANSFORMER (*)	1
14	0005130111	CONNETTORE	CONNECTOR	1

**(\*) Ricambio consigliato/Recommended spare part**

 CENTO (Fe)			Disegnato	Controllato	
			Data	22/04/2024	08/05/2024
			Firma	GDallaTorre	L.Borghesi
Documento N.	Codice			Scala:	
	0025040026			1:5	
	Particolare AS.QUADRO ELET. TBG60			Rev. 1	