
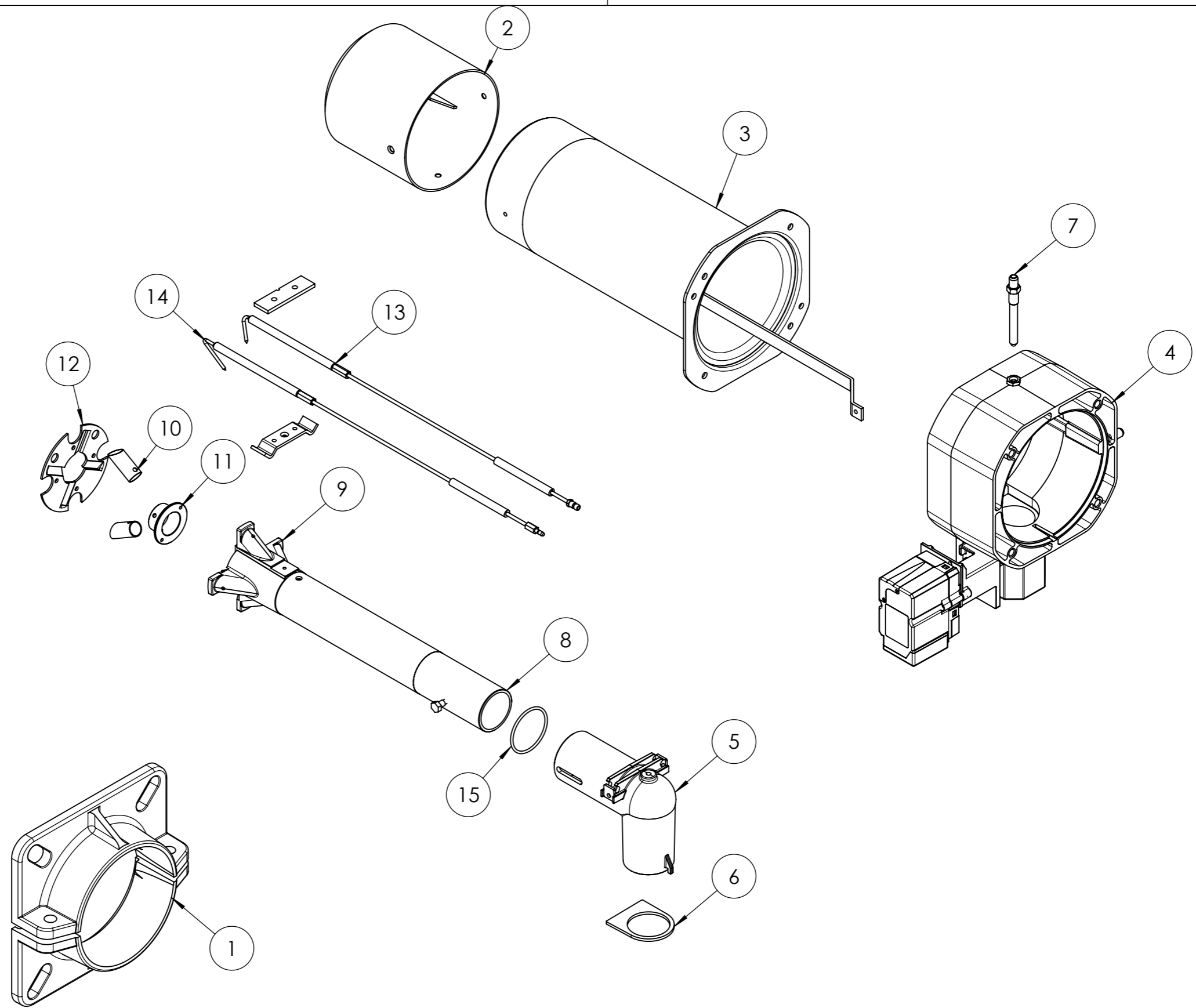

 CENTO (Fe)			Disegnato	Controllato
			Data 24/04/2025	28/04/2025
Documento N.	Codice		Firma GDallaTorre	L.Borghini
	17230025		Scala: 1:20	
	Particolare TBG 45ME-V		Rev. 1	

POS.	CODICE	DESCRIZIONE	DESCRIPTION	NR.
1	0006110468	AS.TESTA COMB. TBG 45ME BT320	CPL COMBUSTION HEAD AS.	1
2	0006110480	AS.CONVOG. TBG45-60ME STE4,5	CPL CONVEYOUR AS.	1
3	0025040071	AS.QUADRO ELET. TBG60MEV BT320	CPL ELECTRIC PANEL AS.	1
4	0025010027	COPERCHIO	COVER	1
5	0005030266	DISPLAY	DISPLAY	1
6	0020020030	VETRINO	GLASS	1
7	0025010023	VENTOLA	FAN	1
8	0005030534	INVERTER	INVERTER	1
9	0024010062	COPERCHIO	COVER	1
10	0005040080	PRESSOSTATO (*)	PRESSURE SWITCH (*)	1
11	0005250094	TUBO PVC	PVC PIPE	1
12	0005060120	SOPPRESSORE	SUPPRESSOR	1
13	17639	PRIGIONIERO	STUD BOLT	4
14	34462	GUARNIZIONE (*)	SEAL (*)	1
15	23839	O RING	O RING	1
16	0006111408	AS. MOTORE 0,65KW -SENS.PICKUP	CPL MOTOR	1

**(\*) Ricambio consigliato/Recommended spare part**


 CENTO (Fe)			Disegnato	Controllato	
			Data	24/04/2025	28/04/2025
			Firma	GDallaTorre	L.Borghesi
Documento N.	Codice			Scala:	
	17230025			1:20	
	Particolare TBG 45ME-V			Rev. 1	



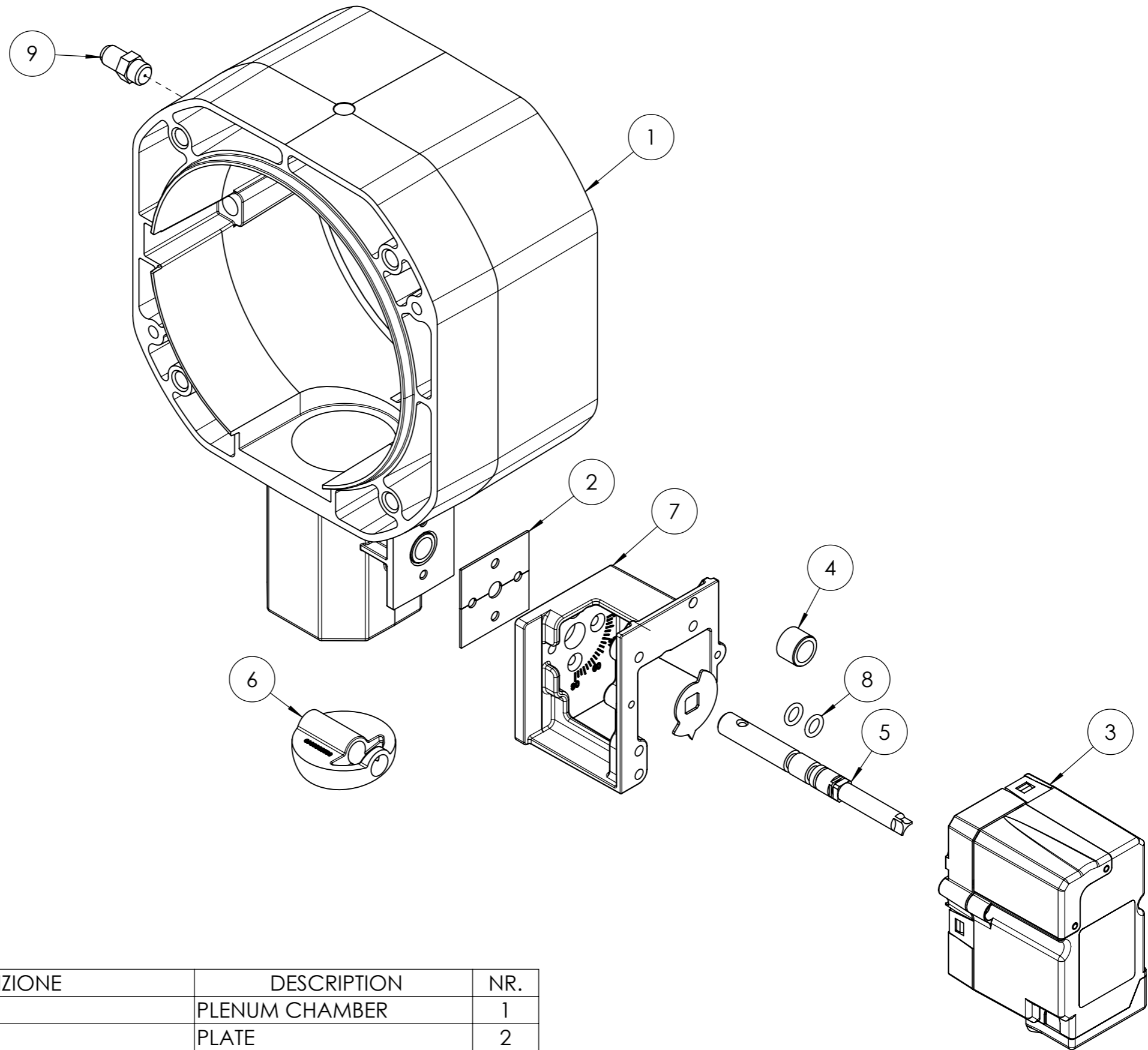
 CENTO (Fe)			Disegnato	Controllato
			Data 12/03/2024	12/03/2024
Documento N.	Codice		Firma GDallaTorre	V.Sisti
	0006110468			Scala: 1:20
	Particolare AS.TESTA COMB. TBG 45ME BT320			Rev. 0

POS.	CODICE	DESCRIZIONE	DESCRIPTION	NR.
1	834451	FLANGIA	FLANGE	2
2	0025030002	DIFFUSORE	DIFFUSER	1
3	0025030003	CANNOTTO	SLEEVE	1
4	0025040055	AS. POLMONE TBG 45-60ME BT320	CPL PLENUM CHAMBER	1
5	0025030009	RACCORDO MAN.	DEL. COUPLING	1
6	0025030010	GUARNIZIONE	SEAL	1
7	0020040004	VITE	SCREW	1
8	0025030008	TUBO MAN.	DEL. PIPE	1
9	0025030004	MISCELATORE	MIXER	1
10	0025030006	RIDUZIONE	ADAPTER	2
11	0025030005	UGELLO	NOZZLE	1
12	0025030025	DISCO	DISC	1
13	0025030034	ELETTRODO (*)	ELECTRODE (*)	1
14	0025030035	IONIZZATORE (*)	IONIZER (*)	1
15	0005180082	GUARNIZIONE OR 3187	O RING	1

**(\*) Ricambio consigliato/Recommended spare part**

 CENTO (Fe)			Disegnato	Controllato
	Data	12/03/2024	12/03/2024	
	Firma	GDallaTorre	V.Sisti	
Documento N.	Codice <b>0006110468</b>			Scala: 1:20
	Particolare AS.TESTA COMB. TBG 45ME BT320			Rev. <input type="radio"/>

del presente disegno a termini di legge ne è rigorosamente vietata qualsiasi riproduzione e comunicazione a terzi



POS.	CODICE	DESCRIZIONE	DESCRIPTION	NR.
1	0025030016	POLMONE	PLENUM CHAMBER	1
2	0024040006	PIASTRINA	PLATE	2
3	0005040154	SERVOMOTORE (*)	SERVOMOTOR (*)	1
4	0005170059	BOCCOLA	BUSHING	2
5	0025040054	PERNO	PIN	1
6	0025030019	FARFALLA	THROTTLE	1
7	0024030048	SOPPORTO	SUPPORT	1
8	30335	GUARNIZIONE OR 106	O RING	2
9	31483	PRESA PRESSIONE	PRESSURE PORT	1

(\*) Ricambi consigliati / Recommended spare parts

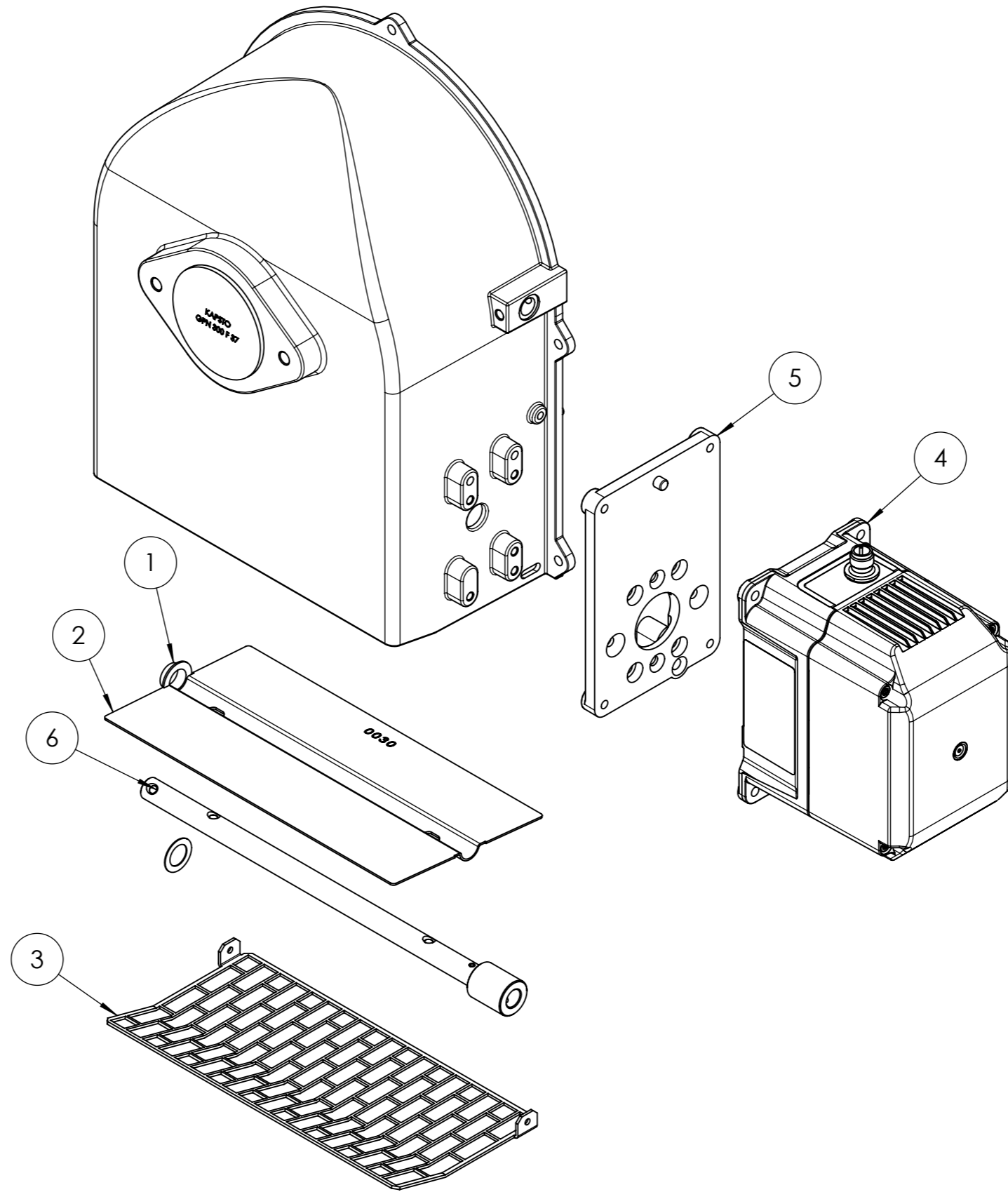
**baltur**

CENTO (Fe)

Documento N.

Codice	Disegnato	Controllato	Scala:
	Data	27/10/2022	
Particolare	Firma	GDallaTorre	V.Sisti
	0025040055		Rev. 3
AS. POLMONE TBG 45-60ME BT320			

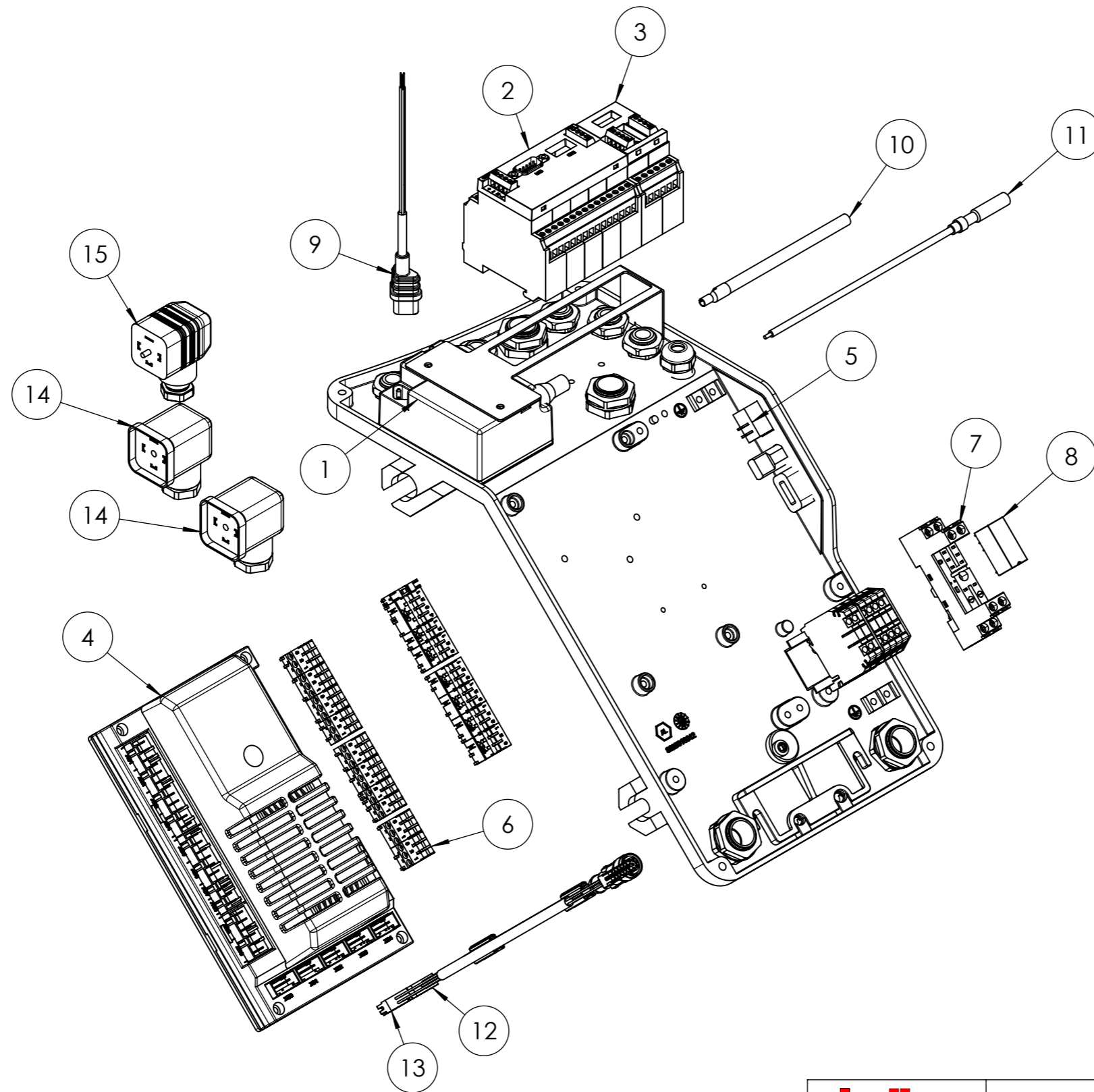
Form. A3 (420x297) UNI 936




POS.	CODICE	DESCRIZIONE	DESCRIPTION	NR.
1	54056	BOCCOLA	BUSHING	1
2	0025010030	FARFALLA	THROTTLE	1
3	0025010035	PROTEZIONE	PROTECTION	1
4	0005040166	SERVOMOTORE (*)	SERVOMOTOR (*)	1
5	0024030049	SOPPORTO	SUPPORT	1
6	0025040044	PERNO	PIN	1

**(\*) Ricambio consigliato/Recommended spare part**


<b>baltur</b> CENTO (Fe)			Disegnato	Controllato
	Data	07/07/2022	12/05/2023	
Documento N.	Codice	0006110480		Scala: 1:5
	Particolare	AS.CONVOG. TBG45-60ME STE4,5		Rev. 1



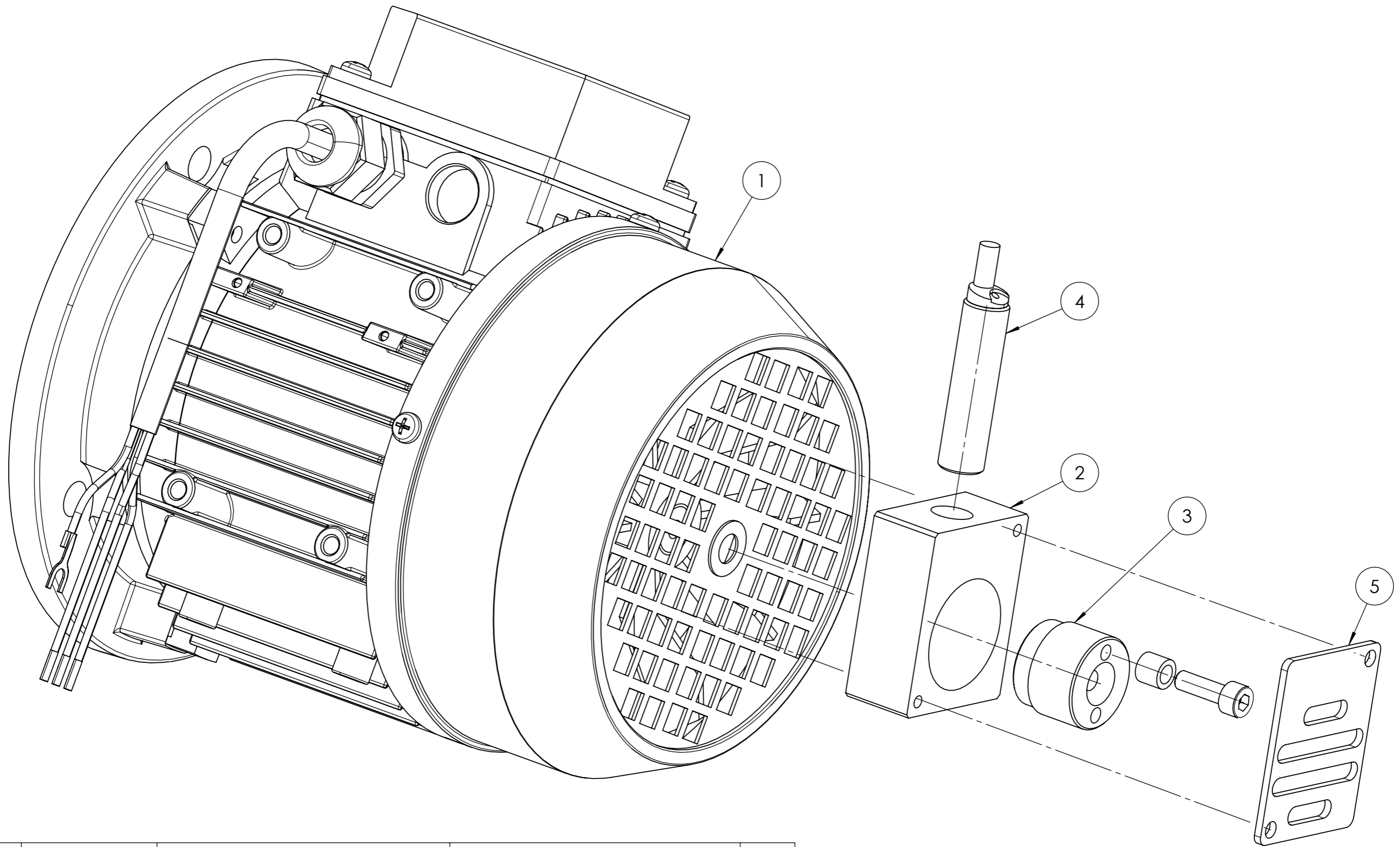
 CENTO (Fe)			Disegnato	Controllato
	Data	17/06/2024	18/06/2024	
Documento N.	Codice		Firma	V.Sisti
	0025040071			Scala: 1:10
	Particolare AS.QUADRO ELET. TBG60MEV BT320			Rev. <input type="radio"/>

POS.	CODICE	DESCRIZIONE	DESCRIPTION	NR.
1	0005020069	TRASFORMATORE (*)	TRANSFORMER (*)	1
2	0005050142	REGOLATORE (*)	REGULATOR (*)	1
3	0005030279	MODULO CONTR. INVERTER	CTRL INVERTER	1
4	0006020549	APPARECCHIATURA (*)	EQUIPMENT (*)	1
5	0005120081	INTER.RE UNIP. 0-I	0-I SINGLE POLAR SWITCH	1
6	0005130205	KIT CONNETTORI (*)	CONNECTOR KIT (*)	1
7	0005110096	ZOCCOLO	BASE	1
8	0005110095	RELE' 2C	2C RELAY	1
9	0005130111	CONNETTORE TRASF.	TRANSF. CONNECTOR	1
10	0005020037	CAVO A.T.	H.V. CABLE	1
11	0005140154	CAVO IONO	IONIZER CABLE	1
12	0005140736	CAVO COL.TO SERVOMOTORE	SERVOMOTOR CON. CABLE	1
13	0005140651	CAVO COL.TO SERVOMOTORE	SERVOMOTOR CON. CABLE	1
14	23522	CONNETTORE GRIGIO	GREY CONNECTOR	2
15	23521	CONNETTORE NERO	BLACK CONNECTOR	1

**(\*) Ricambio consigliato/Recommended spare part**


 CENTO (Fe)			Disegnato	Controllato	
			Data	17/06/2024	18/06/2024
			Firma	GDallaTorre	V.Sisti
Documento N.	Codice			Scala:	
	0025040071			1:10	
	Particolare AS.QUADRO ELET. TBG60MEV BT320			Rev. <input type="radio"/>	

del presente disegno a termini di legge ne e' rigorosamente vietata qualsiasi riproduzione e comunicazione a terzi



POS.	CODICE	DESCRIZIONE	DESCRIPTION	NR.
1	0005010183	MOTORE	MOTOR	1
2	0006020550	BLOCCHETTO	BLOCK	1
3	0006020551	SENSORE	SENSOR	1
4	0005030173	SENSORE ELET. (*)	ELECTRIC SENSOR (*)	1
5	0006020552	PIASTRA	PLATE	1

(\*) Ricambi consigliati / Recommended spare parts

 CENTO (Fe)	Documento N.	Codice <b>0006111408</b>	Disegnato	Controllato	
			Data	28/04/2025	28/04/2025
			Firma	F.Pancaldi	L.Borghesi
Particolare AS. MOTORE 0,65KW -SENS.PICKUP			Scala:	1:1	
			Rev.	0	