

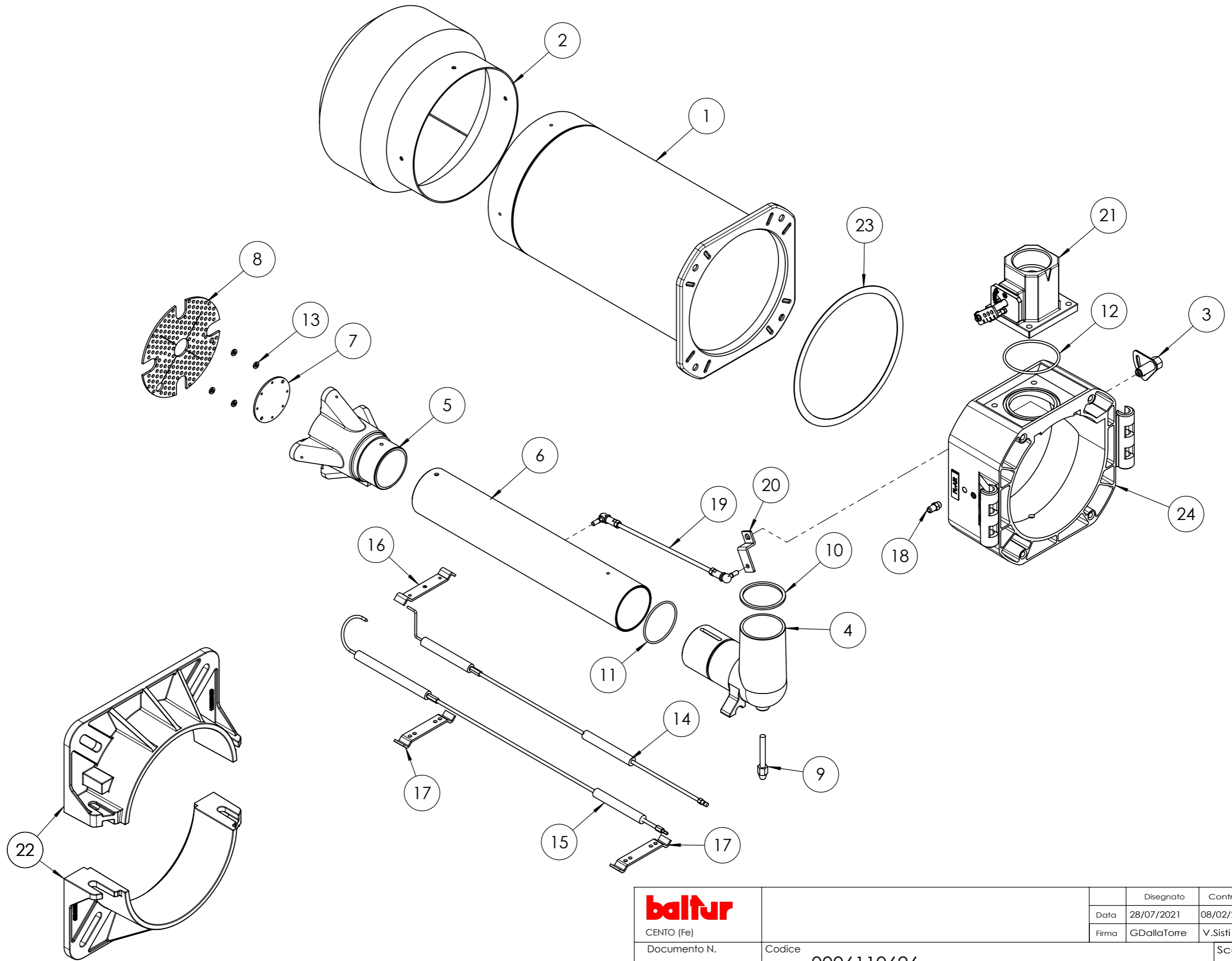


|   |                   |             |
|---|-------------------|-------------|
| <br>CENTO (Fe) | Disegnato         | Controllato |
|   | Data 24/04/2024   | 05/08/2024  |
| Documento N.  | Firma GDallaTorre | L.Borghini  |
| Codice  | 18870010          |             |
| Particolare TBG 360MC   | Scala: 1:50       |             |
|   | Rev. 0            |             |

| POS. | CODICE     | DESCRIZIONE                    | DESCRIPTION             | NR. |
|------|------------|--------------------------------|-------------------------|-----|
| 1    | 0024010010 | PERNO                          | PIN                     | 1   |
| 2    | 0020020030 | VETRINO                        | GLASS                   | 1   |
| 3    | 0005010266 | MOTORE                         | MOTOR                   | 1   |
| 4    | 0024050038 | VENTOLA                        | FAN                     | 1   |
| 5    | 29293      | PIATTELLO                      | PLATE                   | 1   |
| 6    | 0024050040 | ANELLO CONV.                   | CONV. RING              | 1   |
| 7    | 0024050039 | GUARNIZIONE                    | SEAL                    | 1   |
| 8    | 17639      | PRIGIONIERO                    | STUD BOLT               | 4   |
| 9    | 0024040016 | CORDONE FIBRA VETRO            | FIBERGLASS CORD         | 1   |
| 10   | 0005110128 | RELE' TERMICO                  | THERMAL RELAY           | 1   |
| 11   | 0005030202 | APPARECCHIATURA (*)            | EQUIPMENT (*)           | 1   |
| 12   | 0024010027 | NIPPLO                         | NIPPLE                  | 1   |
| 13   | 0030010574 | GUARNIZIONE                    | SEAL                    | 1   |
| 14   | 0006110626 | AS.TESTA COMB. TBG 360MC       | CPL COMBUSTION HEAD AS. | 1   |
| 15   | 0024030114 | GUARNIZIONE                    | SEAL                    | 1   |
| 16   | 0024020134 | AS. QUADRO ELET. TBG MC260-360 | CPL ELECTRIC PANEL      | 1   |
| 17   | 0005040315 | PRESSOSTATO (*)                | PRESSURE SWITCH (*)     | 1   |
| 18   | 0006110624 | AS.CONVOG. TBG 360MC           | CPL CONVEYOUR AS.       | 1   |
| 19   | 0024050062 | AS.MODULAT. TBG 360MC SQN72    | CPL MODULATOR           | 1   |
| 20   | 0024050061 | TIRANTE                        | TIE ROD                 | 1   |
| 21   | 0005250094 | TUBO PVC                       | PVC PIPE                | 1   |
| 22   | 0006111207 | AS. COP. QUADRO TBG-L P-MC     | CPL COVER AS.           | 1   |
| 23   | 0024020140 | GUARNIZIONE                    | SEAL                    | 1   |

**(\*) Ricambio consigliato/Recommended spare part**

|   |                       |             |            |                            |
|---|-----------------------|-------------|------------|----------------------------|
| <br>baltur<br>CENTO (Fe) |                       |             | Disegnato  | Controllato                |
|   | Data                  | 24/04/2024  | 05/08/2024 |                            |
|   | Firma                 | GDallaTorre | L.Borghi   |                            |
| Documento N.  | Codice                |             |            | Scala:                     |
|   | 18870010              |             |            | 1:50                       |
|   | Particolare TBG 360MC |             |            | Rev. <input type="radio"/> |



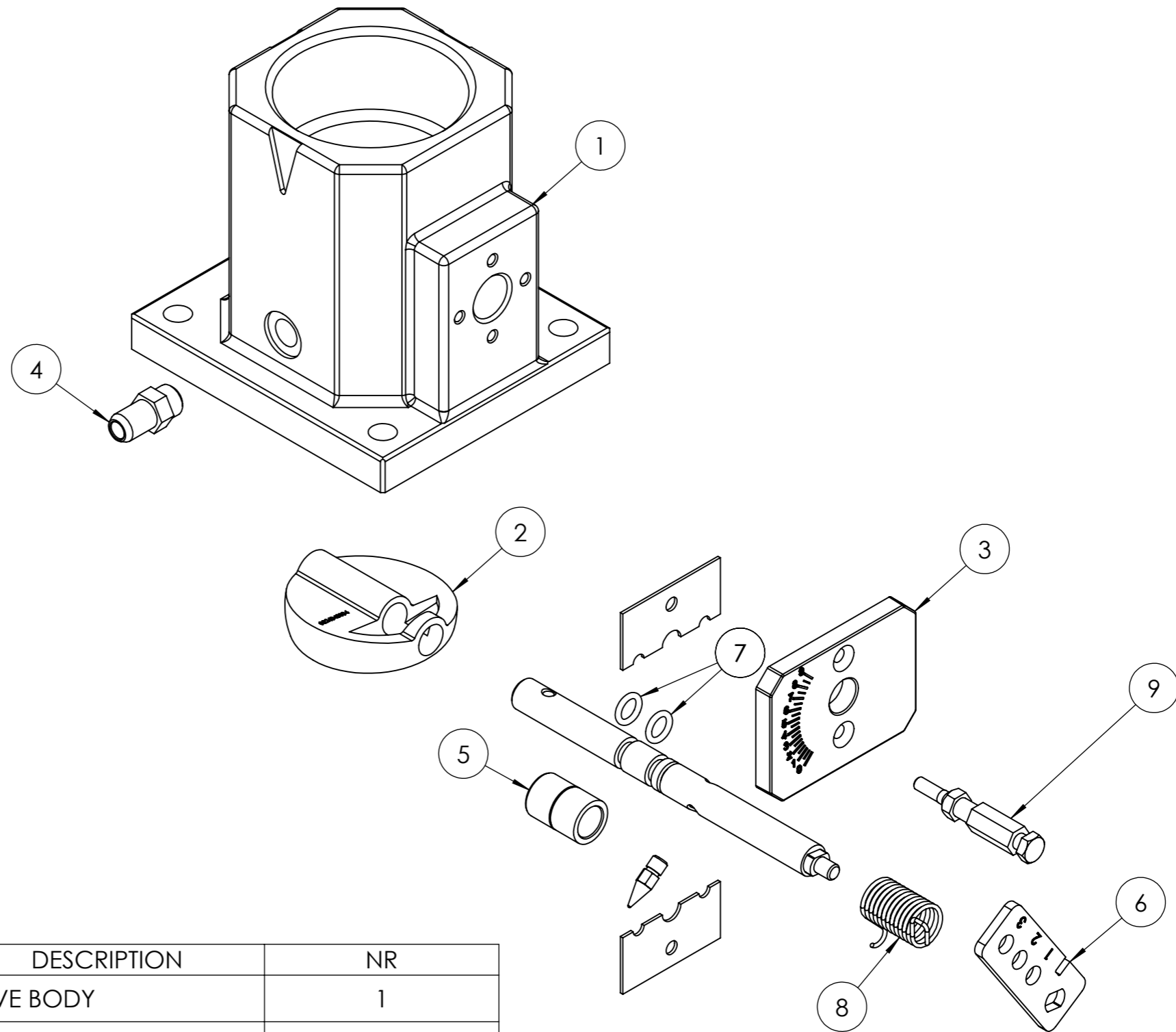
|                             |                          |             |
|-----------------------------|--------------------------|-------------|
| <b>baltur</b><br>CENTO (Fe) | Disegnato                | Controllato |
|                             | Data 28/07/2021          | 08/02/2024  |
| Documento N.                | Firma GDallaTorre        | V.Sisti     |
| Codice                      | 0006110626               |             |
| Particolare                 | AS.TESTA COMB. TBG 360MC |             |
|                             | Scala:                   | 1:5         |
|                             | Rev.                     | 3           |

| POS. | CODICE     | DESCRIZIONE        | DESCRIPTION           | ESPLOSO/QUANTITA' |
|------|------------|--------------------|-----------------------|-------------------|
| 1    | 0024030029 | CANNOTTO           | SLEEVE                | 1                 |
| 2    | 0024050037 | DIFFUSORE          | DIFFUSER              | 1                 |
| 3    | 0024010008 | SETTORE GRADUATO   | AIR REGULATION SECTOR | 1                 |
| 4    | 0024030004 | RACCORDO           | COUPLING              | 1                 |
| 5    | 0024050013 | MISCELATORE        | MIXER                 | 1                 |
| 6    | 0024030031 | TUBO MANDATA       | DELIVERY PIPE         | 1                 |
| 7    | 0024050036 | UGELLO             | NOZZLE                | 1                 |
| 8    | 0024050035 | DISCO              | DISC                  | 1                 |
| 9    | 0024030020 | VITE               | SCREW                 | 1                 |
| 10   | 0024030017 | GUARNIZIONE (*)    | SEAL (*)              | 1                 |
| 11   | 0005180076 | GUARNIZIONE OR (*) | O RING SEAL (*)       | 1                 |
| 12   | 0005180077 | GUARNIZIONE OR (*) | O RING SEAL (*)       | 1                 |
| 13   | 0024050006 | DISTANZIALE        | SPACER                | 4                 |
| 14   | 0024040013 | ELETTRODO (*)      | ELECTRODE (*)         | 1                 |
| 15   | 0024040021 | IONIZZATORE (*)    | IONIZER (*)           | 1                 |
| 16   | 0011040046 | STAFFA             | BRACKET               | 1                 |
| 17   | 0024030036 | STAFFA             | BRACKET               | 2                 |
| 18   | 31483      | PRESA PRESSIONE    | PRESSURE PORT         | 1                 |
| 19   | 0024010020 | TIRANTE            | TIE ROD               | 1                 |
| 20   | 0024010009 | LEVA               | LEVER                 | 1                 |
| 21   | 0024030059 | AS.VALV.FARFALLA   | THROTTLE VALVE AS     | 1                 |
| 22   | 8024030001 | SEMIFLANGIA        | SEMI-FLANGE           | 2                 |
| 23   | 0024020019 | GUARNIZIONE (*)    | SEAL (*)              | 1                 |
| 24   | 0024030003 | POLMONE            | PLENUM CHAMBER        | 1                 |

(\*) Ricambi consigliati / Recommended spare parts

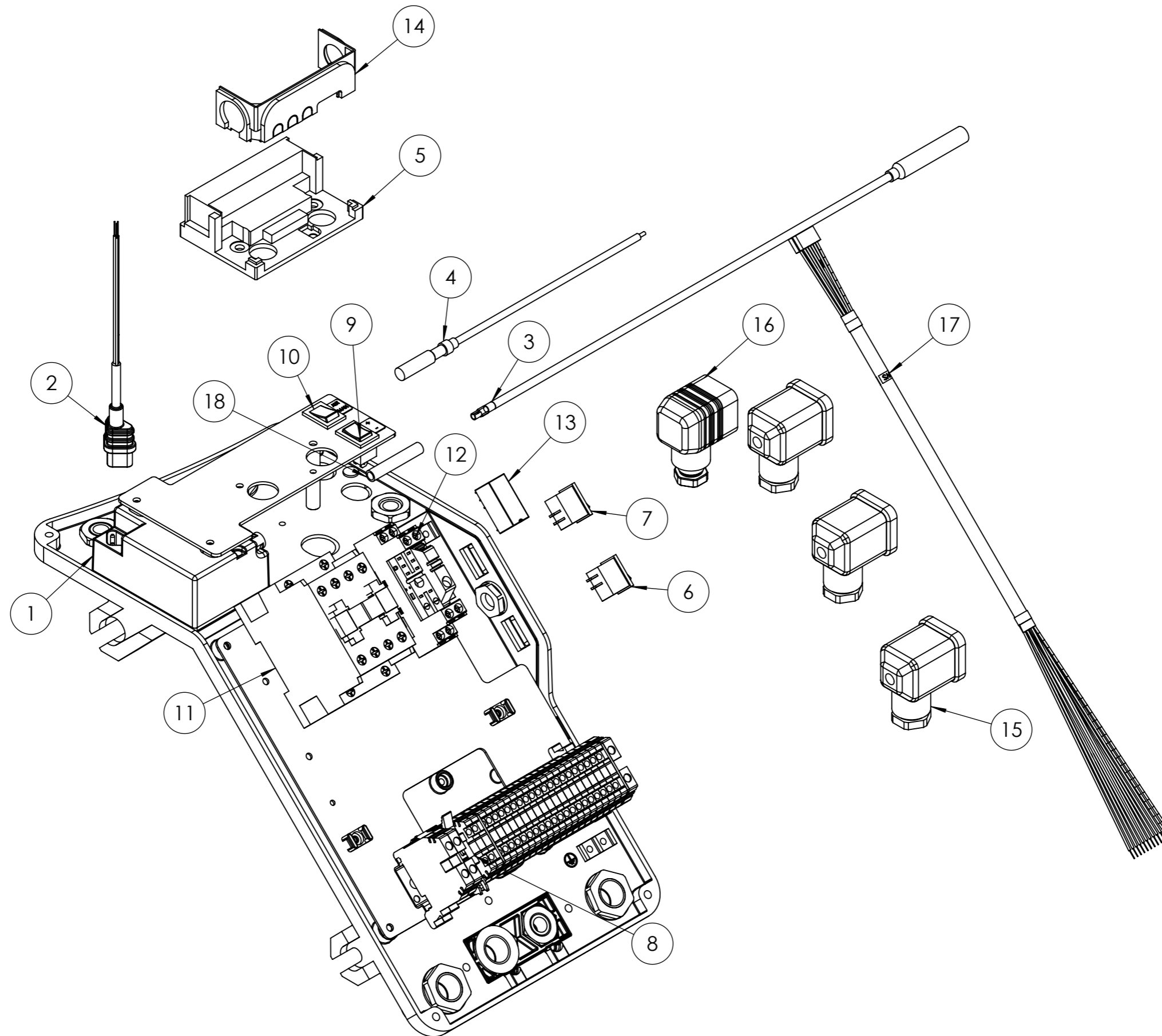
|                             |                                      |  |           |             |            |
|-----------------------------|--------------------------------------|--|-----------|-------------|------------|
| <b>baltur</b><br>CENTO (Fe) |                                      |  | Disegnato | Controllato |            |
|                             |                                      |  | Data      | 28/07/2021  | 08/02/2024 |
|                             |                                      |  | Firma     | GDallaTorre | V.Sisti    |
| Documento N.                | Codice                               |  |           | Scala:      |            |
|                             | 0006110626                           |  |           | 1:5         |            |
|                             | Particolare AS.TESTA COMB. TBG 360MC |  |           | Rev. 3      |            |


del presente disegno a termini di legge ne e' rigorosamente vietata qualsiasi riproduzione e comunicazione a terzi



| POS. | CODICE     | DESCRIZIONE     | DESCRIPTION   | NR |
|------|------------|-----------------|---------------|----|
| 1    | 0024040003 | CORPO VALVOLA   | VALVE BODY    | 1  |
| 2    | 0024040004 | FARFALLA        | THROTTLE      | 1  |
| 3    | 0025040035 | PIASTRA         | PLATE         | 1  |
| 4    | 31483      | PRESA PRESSIONE | PRESSURE PORT | 1  |
| 5    | 0005170059 | BOCCOLA         | BUSHING       | 2  |
| 6    | 0024030062 | LEVA            | LEVER         | 1  |
| 7    | 30335      | GUARNIZIONE OR  | O RING SEAL   | 2  |
| 8    | 0025040040 | MOLLA           | SPRING        | 1  |
| 9    | 0024020027 | NOTTOLINO       | PAWL          | 1  |


|                             |                            |             |               |
|-----------------------------|----------------------------|-------------|---------------|
| <b>baltur</b><br>CENTO (Fe) | Disegnato                  | Controllato |               |
|                             | Data                       | 28/07/2021  | 03/05/2023    |
| Documento N.                | Firma                      | GDallaTorre | V.Sisti       |
| Codice                      | 0024030059                 |             | Scala:<br>1:2 |
| Particolare                 | AS.VALV.FARFALLA TBG 360MC |             | Rev. 2        |

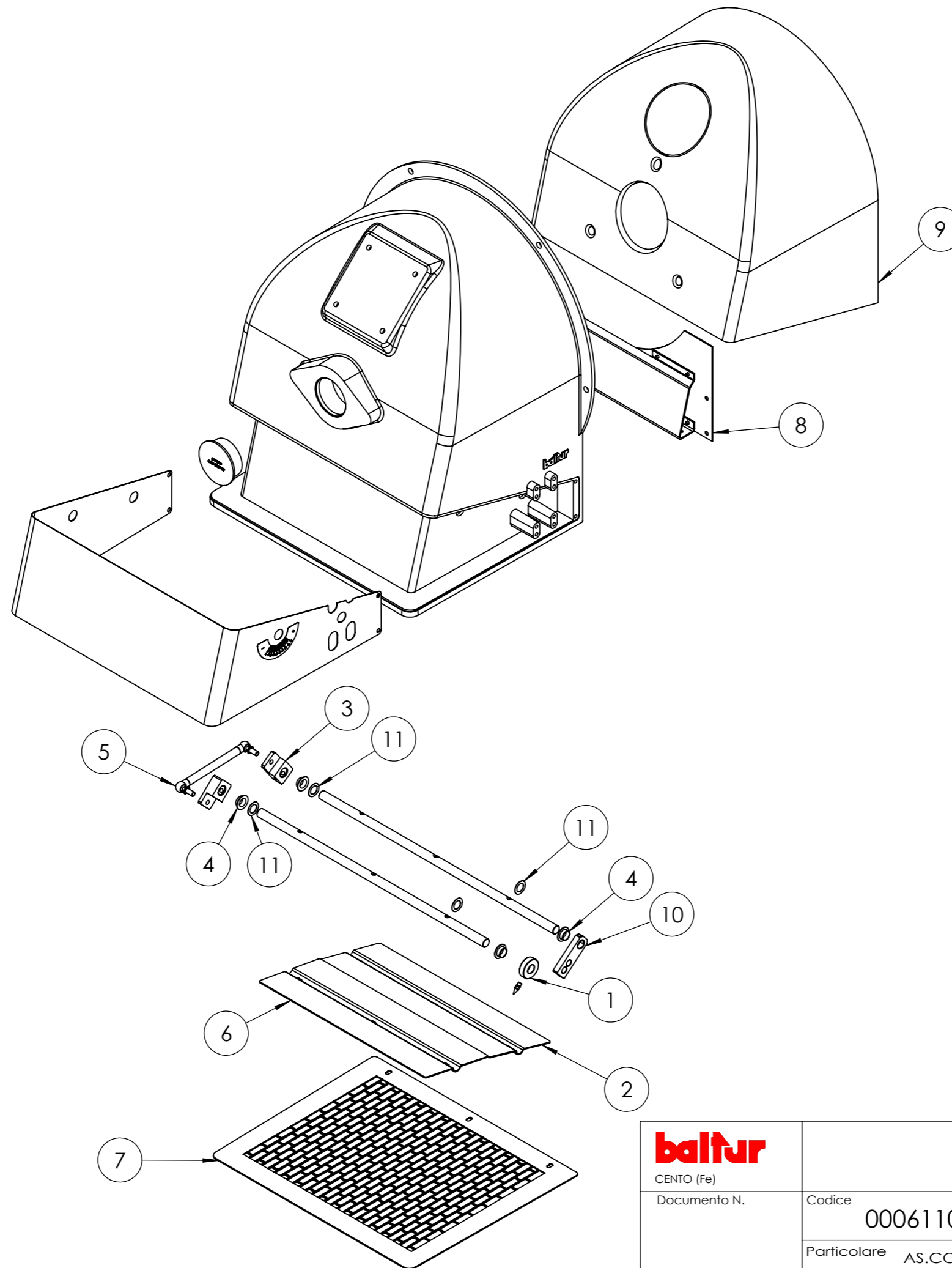


|   |             |                                |             |
|---|-------------|--------------------------------|-------------|
| <br>CENTO (Fe) | Disegnato   |                                | Controllato |
|   | Data        | 04/03/2024                     | 04/03/2024  |
| Documento N.  | Firma       |                                | Scala:      |
|   | GDallaTorre |                                | V.Sisti     |
|   | Codice      | 1:10                           |             |
|   | 0024020134  | Rev. 0                         |             |
|   | Particolare | AS. QUADRO ELET. TBG MC260-360 |             |

| POS. | CODICE     | DESCRIZIONE          | DESCRIPTION                | NR. |
|------|------------|----------------------|----------------------------|-----|
| 1    | 0005020069 | TRASFORMATORE (*)    | TRANSFORMER (*)            | 1   |
| 2    | 0005130111 | CONNETTORE           | CONNECTOR                  | 1   |
| 3    | 0005020111 | CAVO A.T.            | H.V. CABLE                 | 1   |
| 4    | 0005140154 | CAVO IONO            | IONIZER CABLE              | 1   |
| 5    | 23527      | ZOCCOLO              | BASE                       | 1   |
| 6    | 0005120123 | PULSANTE UNIP.       | SINGLE-POLE BUTTON         | 1   |
| 7    | 0005120081 | INTER.RE UNIP. 0-I   | 0-I SINGLE-POLE SWITCH     | 1   |
| 8    | 7456       | FUSIBILE             | FUSE                       | 1   |
| 9    | 0005120124 | DEVIATORE UNIP.      | SINGLE POLAR DIVERTER      | 1   |
| 10   | 0005120125 | DEVIATORE UNIP. MD60 | SINGLE POLAR DIVERTER MD60 | 1   |
| 11   | 0005110113 | TELERUTTORE          | REMOTE CTRL SWITCH         | 1   |
| 12   | 0005110096 | ZOCCOLO              | BASE                       | 1   |
| 13   | 0005110095 | RELE'                | RELAY                      | 1   |
| 14   | 0005030012 | PARETE ZOCCOLO       | BASE WALL                  | 1   |
| 15   | 23522      | CONNETTORE GRIGIO    | GREY CONNECTOR             | 3   |
| 16   | 23521      | CONNETTORE NERO      | BLACK CONNECTOR            | 1   |
| 17   | 0005141169 | CABLAGGIO SINOTTICO  | SYNOPTIC WIRING            | 1   |
| 18   | 0005141176 | PROTEZIONE CAVO      | CABLE PROTECTION           | 1   |


**(\*) Ricambio consigliato/Recommended spare part**

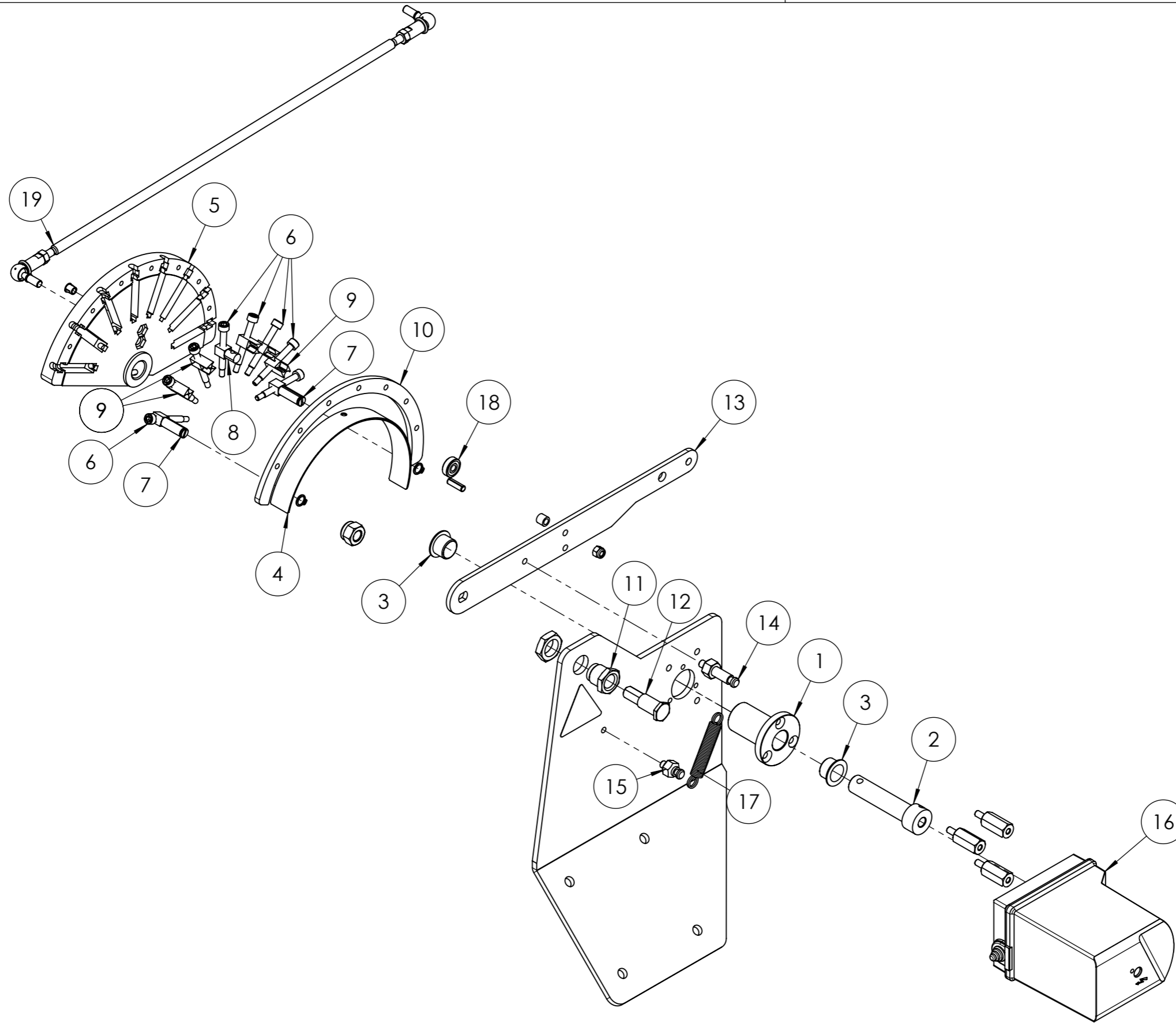
|   |  |             |                            |
|---|--|-------------|----------------------------|
| <br>CENTO (Fe) | Disegnato                                  |             | Controllato                |
|   | Data                                       | 04/03/2024  | 04/03/2024                 |
|   | Firma                                      | GDallaTorre | V.Sisti                    |
| Documento N.  | Codice<br><b>0024020134</b>                |             | Scala:<br>1:10             |
|   | Particolare AS. QUADRO ELET. TBG MC260-360 |             | Rev. <input type="radio"/> |



|   |             |                      |                   |                |
|---|-------------|----------------------|-------------------|----------------|
| <b>baltur</b><br>CENTO (Fe)<br>Documento N. |             |                      | Disegnato         | Controllato    |
|   |             |                      | Data 28/07/2021   | 16/05/2023     |
|   |             |                      | Firma GDallaTorre | L.Borghi       |
|   | Codice      | 0006110624           |                   | Scala:<br>1:20 |
|   | Particolare | AS.CONVOG. TBG 360MC |                   | Rev. 3         |

| POS. | CODICE     | DESCRIZIONE    | DESCRIPTION          | ESPLOSO/QUANTITA' |
|------|------------|----------------|----------------------|-------------------|
| 1    | 45325      | BOCCOLA        | BUSHING              | 1                 |
| 2    | 0024050047 | FARFALLA       | THROTTLE             | 1                 |
| 3    | 0019040006 | NOTTOLINO      | PAWL                 | 2                 |
| 4    | 54056      | BOCCOLA        | BUSHING              | 4                 |
| 5    | 0012010155 | TIRANTE        | TIE ROD              | 1                 |
| 6    | 0024050042 | FARFALLA       | THROTTLE             | 1                 |
| 7    | 0024050044 | PROTEZIONE     | PROTECTION           | 1                 |
| 8    | 0024050056 | LAMIERA        | SHEET                | 1                 |
| 9    | 0024050058 | FONOASSORBENTE | SOUND-PROOFING PANEL | 1                 |
| 10   | 0015010127 | LEVA           | LEVER                | 1                 |
| 11   | 19726      | SPESSORE       | SHIM                 | 4                 |

|   |                                  |  |           |             |            |
|---|----------------------------------|--|-----------|-------------|------------|
| <br>CENTO (Fe) |                                  |  | Disegnato | Controllato |            |
|   |                                  |  | Data      | 28/07/2021  | 16/05/2023 |
|   |                                  |  | Firma     | GDallaTorre | L.Borghi   |
| Documento N.  | Codice                           |  |           | Scala:      |            |
|   | 0006110624                       |  |           | 1:20        |            |
|   | Particolare AS.CONVOG. TBG 360MC |  |           | Rev. 3      |            |



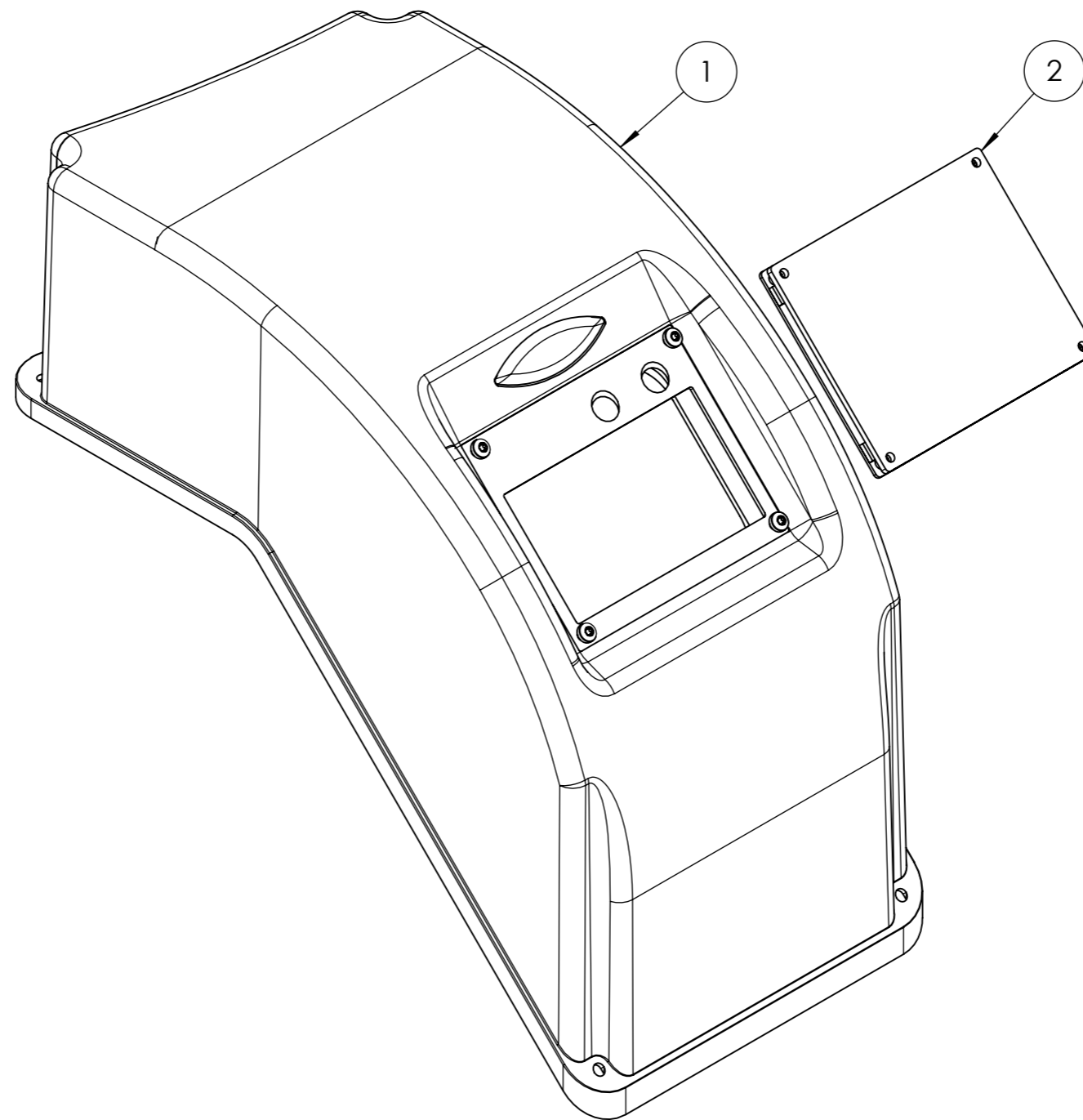
|                             |   |  |           |             |            |
|-----------------------------|---|--|-----------|-------------|------------|
| <b>baltur</b><br>CENTO (Fe) |   |  | Disegnato | Controllato |            |
|                             |   |  | Data      | 30/05/2023  | 30/05/2023 |
|                             |   |  | Firma     | GDallaTorre | V.Sisti    |
| Documento N.                | Codice                                  |  |           | Scala:      |            |
|                             | 0024050062                              |  |           | 1:10        |            |
|                             | Particolare AS.MODULAT. TBG 360MC SQN72 |  |           | Rev. 1      |            |

| POS. | CODICE     | DESCRIZIONE            | DESCRIPTION    | NR. |
|------|------------|------------------------|----------------|-----|
| 1    | 0012120157 | BOCCOLA                | BUSHING        | 1   |
| 2    | 0012120171 | PERNO                  | PIN            | 1   |
| 3    | 0005170056 | BOCCOLA                | BUSHING        | 2   |
| 4    | 0012120173 | LAMINA                 | SHEET          | 2   |
| 5    | 0012120170 | CAMMA                  | CAM            | 1   |
| 6    | 0012120155 | VITE                   | SCREW          | 8   |
| 7    | 0012120192 | FORCHETTA              | FORK           | 2   |
| 8    | 0012120193 | SOPPORTO               | SUPPORT        | 1   |
| 9    | 0012120194 | GUIDA                  | GUIDE          | 5   |
| 10   | 0012120190 | SETTORE                | SECTOR         | 1   |
| 11   | 0012120195 | BOCCOLA                | BUSHING        | 1   |
| 12   | 0012120161 | PERNO                  | PIN            | 1   |
| 13   | 0012120145 | LEVA                   | LEVER          | 1   |
| 14   | 0012120175 | NOTTOLINO              | PAWL           | 1   |
| 15   | 35620      | NOTTOLINO              | PAWL           | 1   |
| 16   | 0005040227 | SERVOMOTORE (*)        | SERVOMOTOR (*) | 1   |
| 17   | 53109      | MOLLA                  | SPRING         | 1   |
| 18   | 0005170013 | CUSCINETTI             | BEARING        | 1   |
| 19   | 0024050063 | TIRANTE                | TIE ROD        | 1   |
| 20   | 0005170063 | SPINA EL. 5X16 UNI6874 |                | 1   |

(\*) Ricambi consigliati / Recommended spare parts

|   |   |             |                |
|---|---|-------------|----------------|
| <br>baltur<br>CENTO (Fe) | Disegnato                               |             | Controllato    |
|   | Data                                    | 30/05/2023  | 30/05/2023     |
|   | Firma                                   | GDallaTorre | V.Sisti        |
| Documento N.  | Codice<br><b>0024050062</b>             |             | Scala:<br>1:10 |
|   | Particolare AS.MODULAT. TBG 360MC SQN72 |             | Rev. <b>1</b>  |

del presente disegno a termini di legge ne e' rigorosamente vietata qualsiasi riproduzione e comunicazione a terzi



| POS. | CODICE     | DESCRIZIONE | DESCRIPTION | NR. |
|------|------------|-------------|-------------|-----|
| 1    | 0024020141 | COPERCHIO   | COVER       | 1   |
| 2    | 0024030146 | SINOTTICO   | SYNOPTIC    | 1   |

|                             |              |                            |                   |             |
|-----------------------------|--------------|----------------------------|-------------------|-------------|
| <b>baltur</b><br>CENTO (Fe) |              |                            | Disegnato         | Controllato |
|                             | Documento N. | Codice                     | Data 23/04/2024   | 23/04/2024  |
|                             | 0006111207   |                            | Firma GDallaTorre | V.Sisti     |
|                             | Particolare  | AS. COP. QUADRO TBG-L P-MC | Scala:<br>1:5     |             |
|                             |              |                            |                   | Rev. 1      |