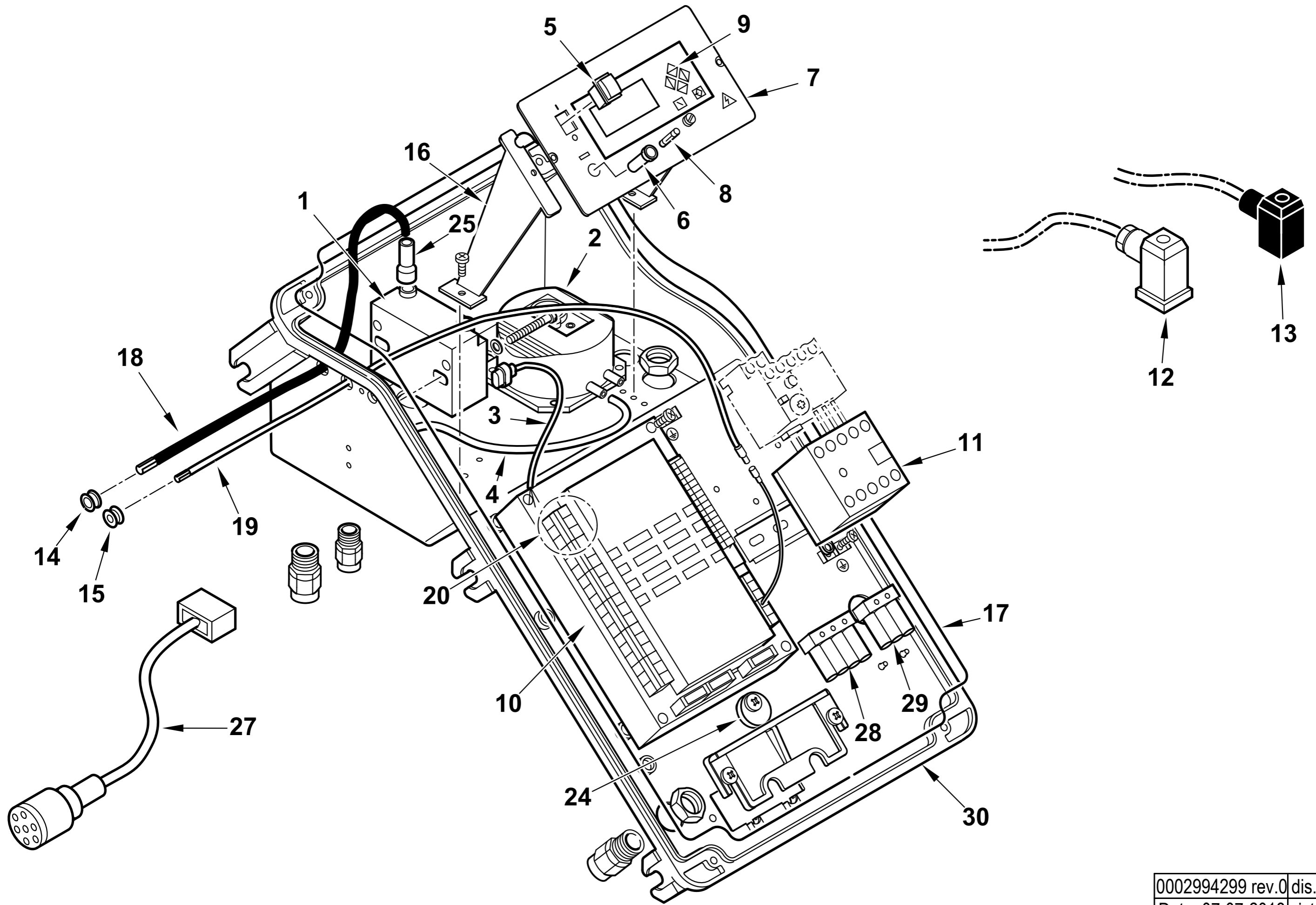


17950010 TBG 360 LX ME 50Hz

Esploso 0002994250 Rev.1

Rif.	Codice	Descrizione
1	0024050037	DIFFUSORE TBG360
2	0024030029	AS.CANNOTTO TBG120-150-210
3	0024030003	POLMONE CERNIERA TBG-TBL
4	0024010010	PERNO CERNIERA 15X180
5	0024030017	GUARN.NE RACCORDO GAS TBG55
6	0005180077	GUARNIZIONE OR 4312
7	0005100100	VALV. FARFALLA DN65R FOR.
8	31483	PRESA PRESSIONE 1/8" CON.
9	0024050038	VENTOLA D.350X101 TBG360
10	0030010574	GUARN.NE ELETTRODO IONIZ.MC30
11	0024010027	NIPPLO PREL.VO ARIA TBG
12	0024030088	COPERCHIO QUADRO ELET.CO TBG-L
13	0005060037	SOPPRESSORE 5 KOHM A FILO
14	0024030089	COPERCHIO PLAST. FUME' TBG-TBL
15	0005150300	RACCORDO GOMITO 1/8"M X 1/8"F
16	0024050043	LAMIERA CHIOCCIOLA TBG 360
17	0005110128	RELE' TERMICO LOVRF38 13-18A
18	0005010266	MOTORE TRIF. KW7,5 230-400/50
19	0024050135	AS.QUADRO ELET. TBG 360LX MEBT
20	0024050075	DISCO STAMP. D165X60 I94 TBGLX
21	0024050097	RIDUZIONE MISCEL.RE TBG360 D16
22	0024050054	PERNO FARFALLA TBG 360ME L415
23	0024030036	STAFFA SOP.TO ELET.DI I93-F5
24	0011040046	STAFFA SOP.TO ELET.DI I93-M5 F
25	0024040021	IONIZZATORE TBG 150
26	0024040013	ELETTRODO TBG 120-150
27	0005180076	GUARNIZIONE OR 3256
28	0012120177	GIUNTO COL.TO D12XD10 L40
29	0005140781	CAVO 4X4 L=980 X MOTORE
30	0024030020	VITE FISSAGGIO RAC.DO TBG55
31	0024050074	MISCELATORE TBG 260LX
32	0024030031	TUBO MANDATA GAS TBG 120
33	0024010020	TIRANTE CON SNODI M6 L.248
34	0024030004	RACCORDO MANDATA GAS TBG

Rif.	Codice	Descrizione
35	0024010009	LEVA REGOLAZIONE TESTA TBG-TBL
36	0024010008	SETTORE GRADUATO REG.NE TESTA
37	0024050040	ANELLO CONV.RE ARIA 318X296
38	23839	GUARNIZIONE OR 3125
39	0020020030	VETRINO 37X3 SPARK30
40	19726	SPES.RE FARF.12,2X19X0,5
41	0024050053	PERNO FARFALLA TBG 360ME L430
42	0024050047	FARFALLA ARIA TBG 360 L313
43	54056	BOCCOLA IGLIDUR-G 20X14X12X1
44	0024030049	SOPPORTO MOT.NO STE4,5 1,2-3NM
45	0024050044	PROTEZIONE CONVOGLIAT. TBG 360
46	8024030001	SEMIFLANGIA ATT.BRUC. TBG 120
47	0024040016	CORDONE FIBRA DI VETRO 8X8X720
48	0024050039	GUARN.NE FLANGIA AT.CO TBG 360
49	17639	PRIGIONIERO M12X63
50	0005130051	CONNETTORE 7POLI MASCH.
51	0024050042	FARFALLA ARIA TBG 360 L309
52	29293	PIATTELLO FISS.GIO VENTOLA D28
53	4976	GUARNIZIONE OR 130 NBR
54	0024020019	GUARNIZIONE CANNOTTO TBG85-210
55	0024050098	UGELLO MISCELATORE TBG360LX
56	0012010155	TIRANTE CON SNODI M6 L.117
57	0019040006	NOTTOLINO COL.TO D12 H15 D6
58	0024050056	LAMIERA CONVOGLIATORE TBG 360
59	0024050096	COPERCHIO CONVOGL.RE TBG 360
60	0005040166	MOT.NO LAMTEC 1,2NM 90°
61	0005140236	PASSAFILO GOMMA 14X10X3 F7
62	0005140469	PASSAFILO GOMMA 14X10X3 F4
63	0024030049	SOPPORTO MOT.NO STE4,5 1,2-3NM
64	0024050070	STAFFA SOP.TO QUADRO TBG 260
65	0006020428	GUARNIZIONE FARFALLA DK65
66	57179	PRIGIONIERO M16X122
67	0024050100	FLANGIA COL.TO RAMPA DN65-ME
68	0005040167	MOT.NO LAMTEC 3NM 90°



0002994299 rev.0 dis. Balboni
Data: 07-07-2018 visto: Gilli C.

TAV.C648

