
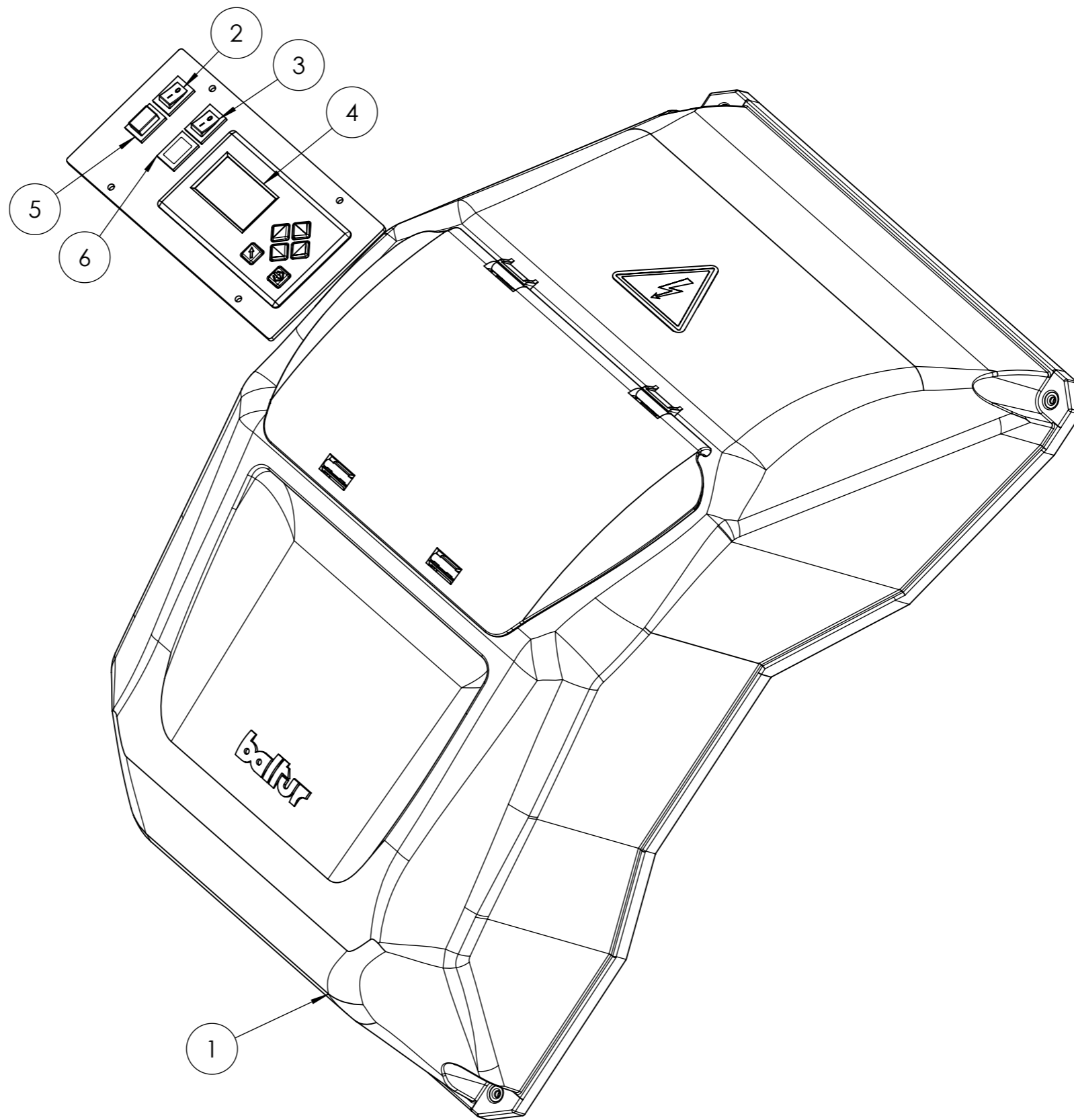
 CENTO (Fe)			Disegnato	Controllato
			Data 07/01/2025	09/01/2025
Documento N.	Codice		Firma GDallaTorre	L.Borghi
	18900015		Scala: 1:50	
	Particolare TBG 360LX ME-V		Rev. 0	

POS.	CODICE	DESCRIZIONE	DESCRIPTION	NR.
1	0020020030	VETRINO	GLASS	1
2	0024030114	GUARNIZIONE	SEAL	1
3	0030010574	GUARNIZIONE	SEAL	1
4	0006111244	AS. MOTORE 7,5KW - IE5 PICKUP	CPL MOTOR AS.	1
5	0024050038	VENTOLA	FAN	1
6	0005040315	PRESSOSTATO (*)	PRESSURE SWITCH (*)	1
7	0024050039	GUARNIZIONE (*)	SEAL (*)	1
8	17639	PRIGIONIERO	STUD BOLT	4
9	0006111173	AS.TESTA COMB. TBG 360LX ME	CPL COMBUSTION HEAD AS.	1
10	0024020146	AS. QUADRO ELET. TBG 80-360MEV	CPL ELECTRIC PANEL AS.	1
11	0006111253	AS. COP. QUADRO TBG ME-V	CPL COVER AS.	1
12	0024020140	GUARNIZIONE	SEAL	1
13	0006110625	AS.CONVOG. TBG 360ME	CPL CONVEYOUR AS.	1


**(\*) Ricambio consigliato/Recommended spare part**

 CENTO (Fe)			Disegnato	Controllato
	Data	07/01/2025	09/01/2025	
	Firma	GDallaTorre	L.Borghi	
Documento N.	Codice <b>18900015</b>			Scala: 1:50
	Particolare TBG 360LX ME-V			Rev. <input type="radio"/>

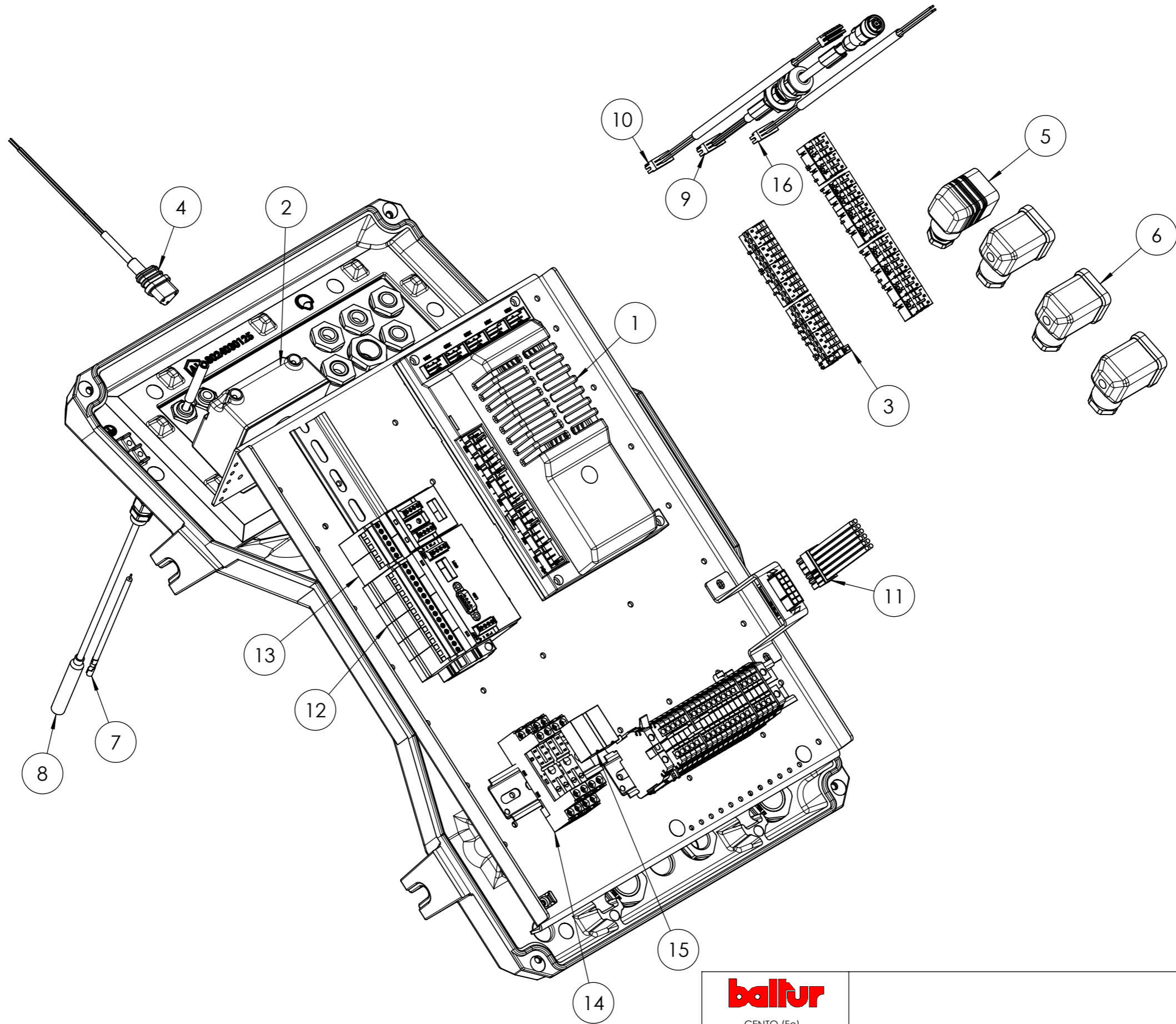
del presente disegno a termini di legge ne e' rigorosamente vietata qualsiasi riproduzione e comunicazione a terzi




POS.	CODICE	DESCRIZIONE	DESCRIPTION	NR.
1	0024030141	AS. COPERCHIO	CPL COVER AS.	1
2	0005120257	INTER.RE UNIP. 0-I LUM. ROSSO	0-I REDLIGHT SIN.-POLE SWITCH	1
3	0005120081	INTER.RE UNIP. 0-I	0-I SINGLE-POLE SWITCH	1
4	0005030266	DISPLAY	DISPLAY	1
5	0005120135	PULSANTE SBLOCCO	UNLOCK BUTTON	1
6	0005120259	SPIA ROSSA	RED LIGHT	1

 CENTO (Fe)	Disegnato		Controllato
	Data	07/05/2024	15/05/2024
Documento N.	Firma	VMoccia	L.Borghini
Codice	0006111253		Scala: 1:10
Particolare	AS. COP. QUADRO TBG ME-V		Rev. <b>O</b>


del presente disegno a termini di legge ne e' rigorosamente vietata qualsiasi riproduzione e comunicazione a terzi



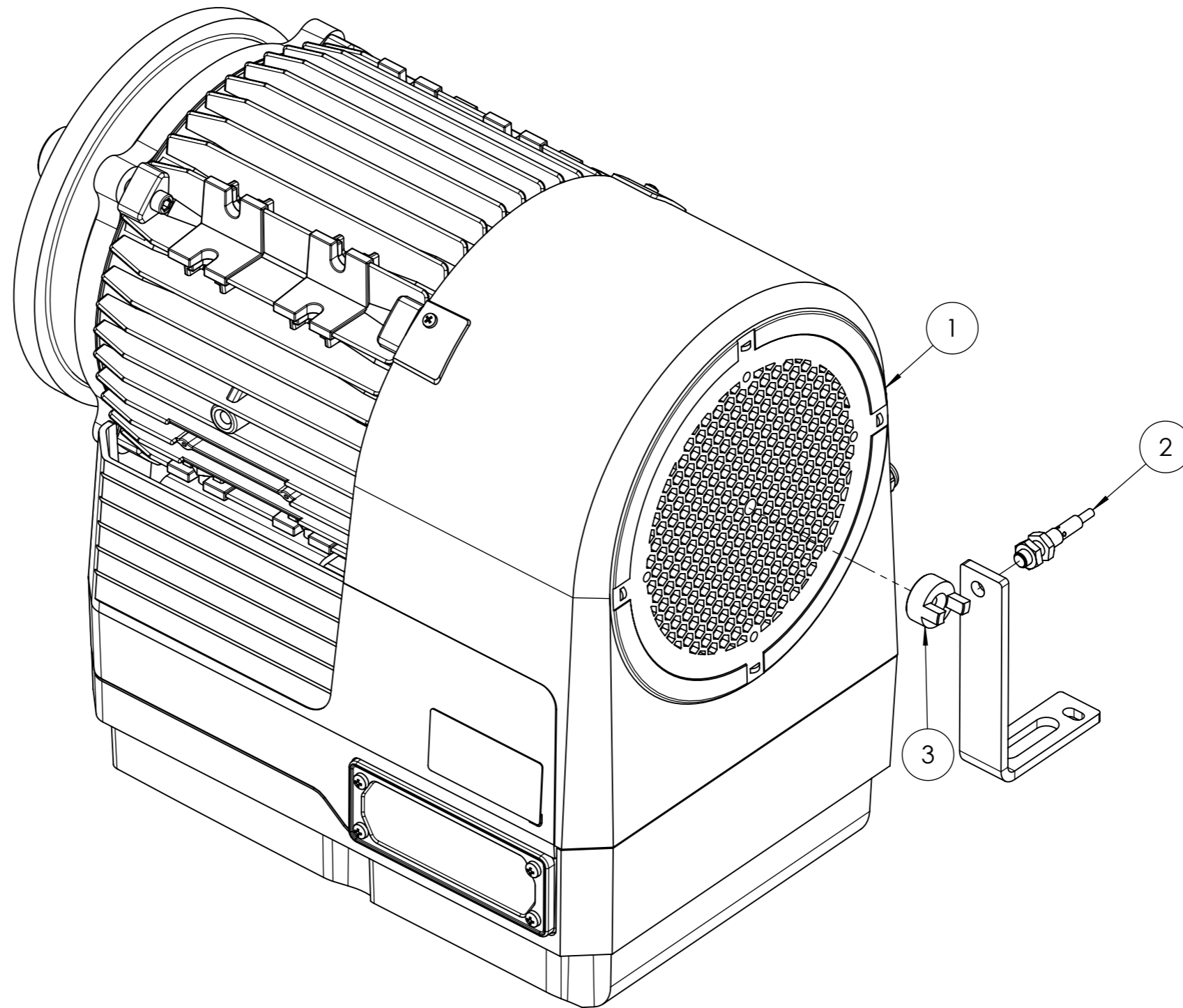
 CENTO (Fe)	Disegnato		Controllato
	Data	06/08/2024	06/08/2024
Documento N.	Firma	GDallaTorre	L.Borghi
	Codice	0024020146	
	Particolare	AS. QUADRO ELET. TBG 80-360MEV	
		Scala:	1:20
		Rev.	0

POS.	CODICE	DESCRIZIONE	DESCRIPTION
1	0006020549	APPARECCHIATURA (*)	EQUIPMENT (*)
2	0005020069	TRASFORMATORE (*)	TRANSFORMER (*)
3	0005130205	KIT CONNETTORI (*)	CONNECTOR KIT (*)
4	0005130089	CONNETTORE TRASF.	TRANSF. CONNECTOR
5	23521	CONNETTORE NERO	BLACK CONNECTOR
6	23522	CONNETTORE GRIGIO	GREY CONNECTOR
7	0005140153	CAVO IONO	IONIZER CABLE
8	0005020111	CAVO A.T.	H.V. CABLE
9	0005140910	CAVO COL. SERVOMOTORE	SERVOMOTOR CON. CABLE
10	0005140651	CAVO COL. SERVOMOTORE	SERVOMOTOR CON. CABLE
11	0005141186	CONNETTORE SINOTTICO	SINOPTYC CONNECTOR
12	0005050142	REGOLATORE	REGULATOR
13	0005030279	MODULO CTRL INVERTER	CTRL INVERTER MODULE
14	0005110096	ZOCCOLO	BASE
15	0005110095	RELE'	RELAY
16	0005140687	COL. BT-LCM	BT-LCM CONNECTING CABLE

**(\*) Ricambio consigliato/Recommended spare part**

 CENTO (Fe)			Disegnato	Controllato
	Data	06/08/2024	06/08/2024	
	Firma	GDallaTorre	L.Borghini	
Documento N.	Codice <b>0024020146</b>			Scala: 1:20
	Particolare AS. QUADRO ELET. TBG 80-360MEV			Rev. <input type="radio"/>

del presente disegno a termini di legge ne e' rigorosamente vietata qualsiasi riproduzione e comunicazione a terzi



**(\*) Ricambio consigliato/Recommended spare part**

POS.	CODICE	DESCRIZIONE	DESCRIPTION	NR.
1	0005010334	MOTORE	MOTOR	1
2	0005030440	SENSORE PICKUP(*)	PICK-UP SENSOR (*)	1
3	0006020862	RUOTA FONICA	PHONIC WHEEL	1



CENTO (Fe)

Documento N.

Codice

0006111244

Particolare

AS. MOTORE 7,5KW - IE5 PICKUP

Disegnato

Data 20/03/2024

Firma GDallaTorre

Controllato

25/03/2024

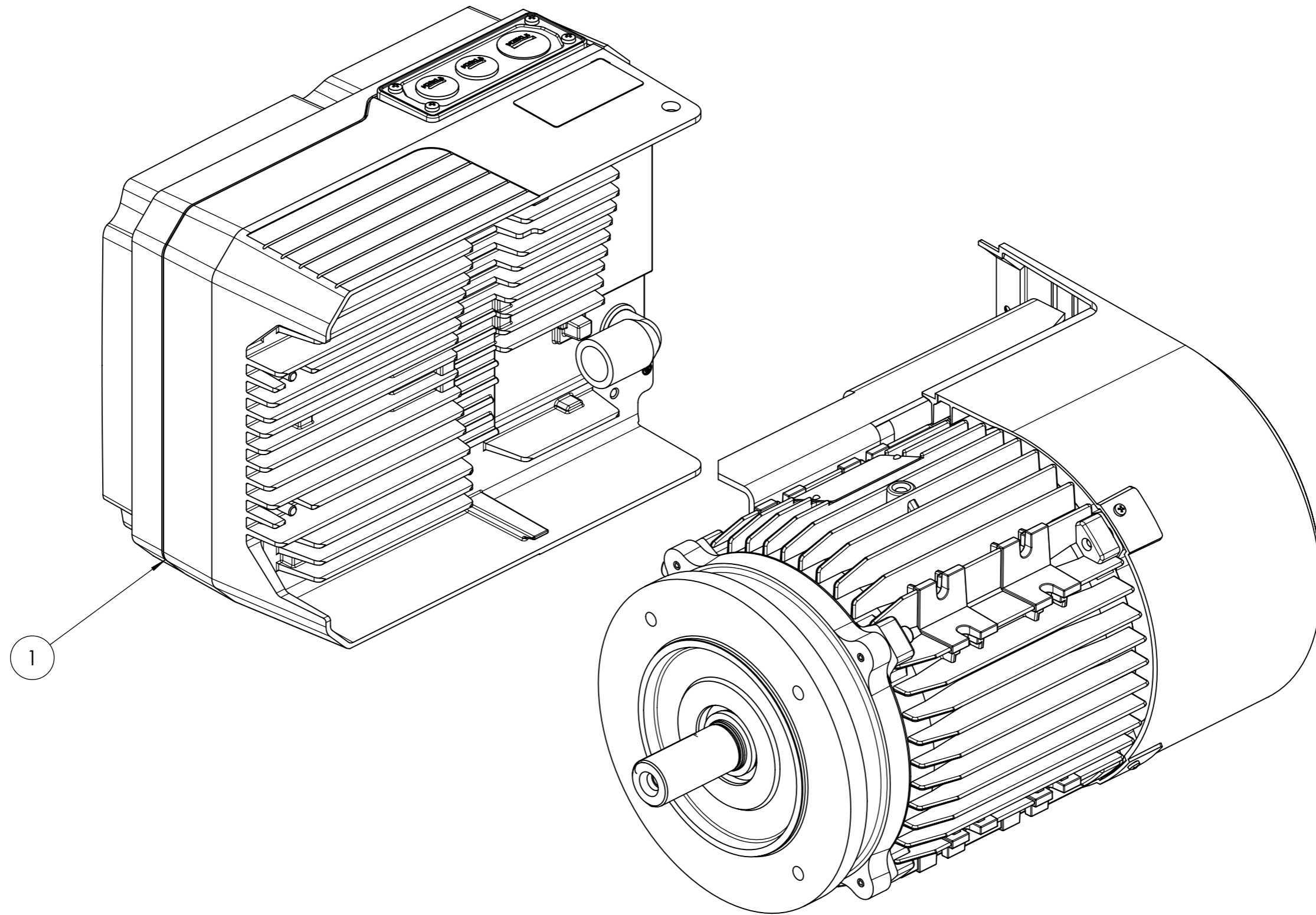
L.Borghi

Scala:

1:5

Rev. 0

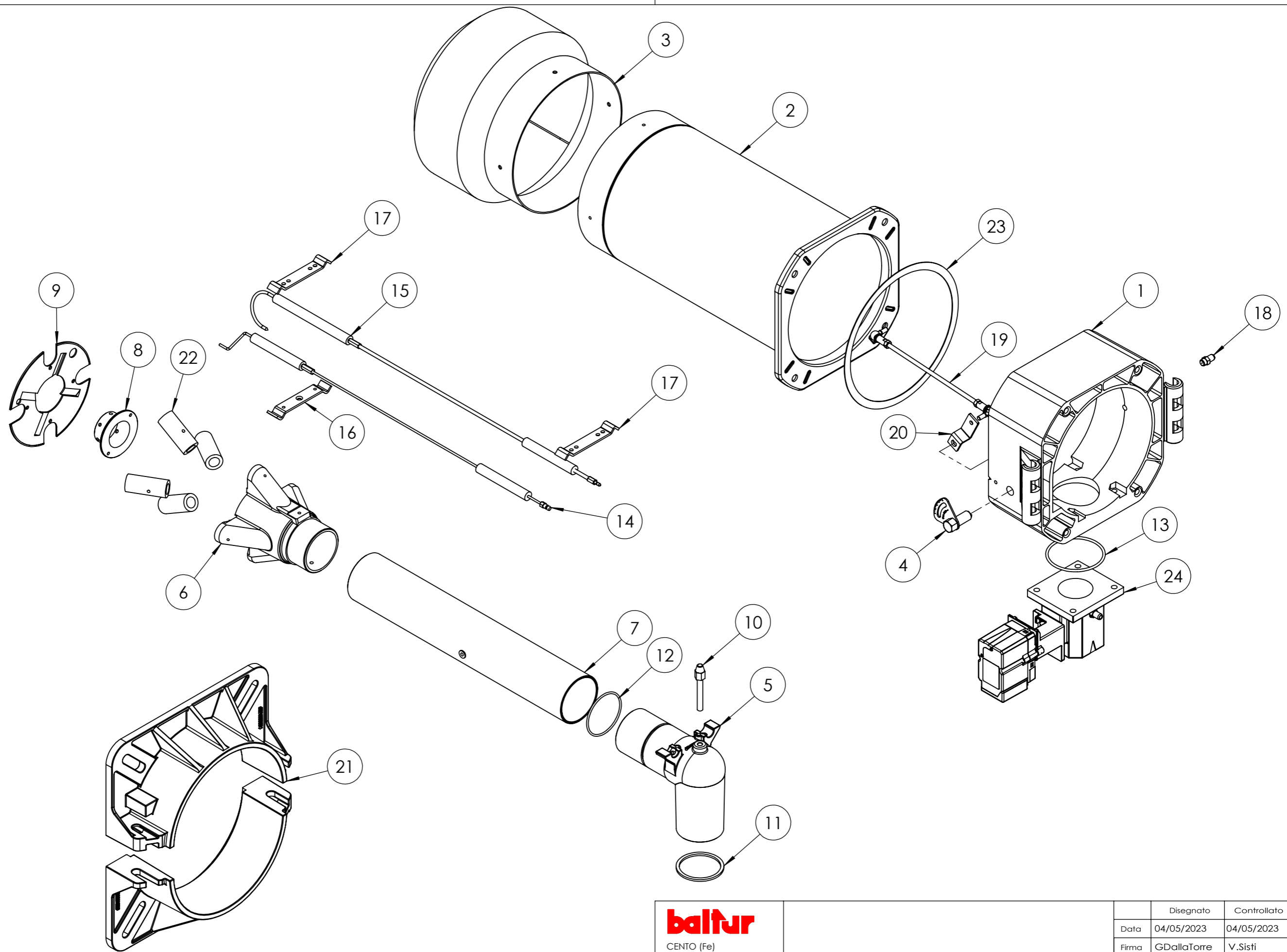
del presente disegno a termini di legge ne e' rigorosamente vietata qualsiasi riproduzione e comunicazione a terzi



**(\*) Ricambio consigliato/Recommended spare part**

POS.	CODICE	DESCRIZIONE	DESCRIPTION
1	0005030518	DRIVE (*)	DRIVE (*)


<b>baltur</b> CENTO (Fe)			Disegnato	Controllato
			Data	18/03/2024
Documento N.	Codice			Scala:
	0005010334			1:2
	Particolare			Rev. O
	MOTORE TRIF. KW7,5 IE5 FLOW			

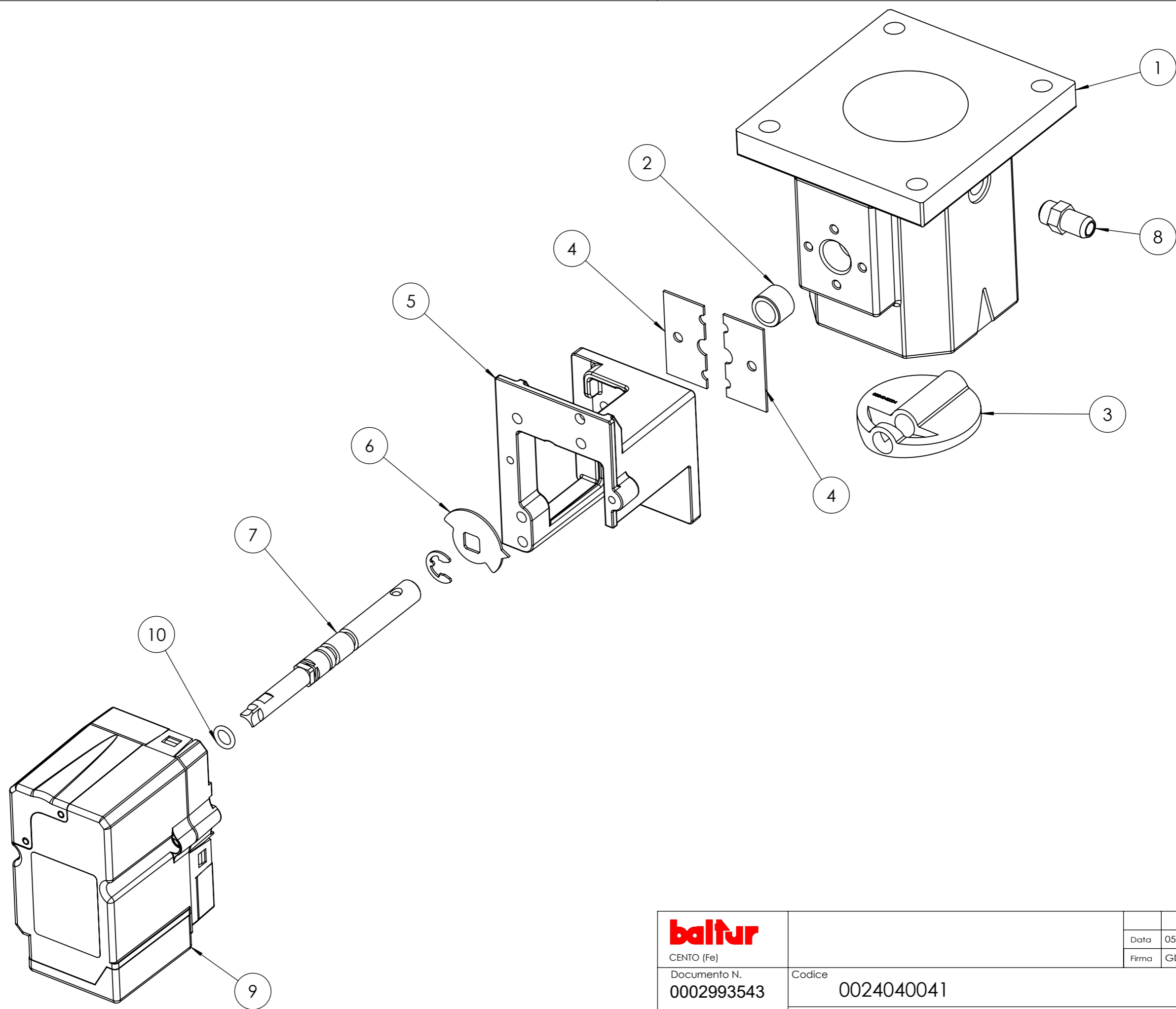


<b>baltur</b> CENTO (Fe) Documento N.	Codice	Disegnato 04/05/2023		Controllato 04/05/2023
	0006111173	Firma	GDallaTorre	V.Sisti
	Particolare AS.TESTA COMB. TBG 360LX ME	Scala: 1:20		Rev. <b>O</b>

POS.	CODICE	DESCRIZIONE	DESCRIPTION	NR.
1	0024030003	POLMONE	PLENUM CHAMBER	1
2	0024030029	CANNOTTO	SLEEVE	1
3	0024050037	DIFFUSORE	DIFFUSER	1
4	0024010008	SETTORE GRADUATO	GRADUATED SECTOR	1
5	0024030004	RACCORDO MAN. GAS	DEL. GAS COUPLING	1
6	0024050074	MISCELATORE	MIXER	1
7	0024030031	TUBO MAN. GAS	DEL. GAS PIPE	1
8	0024050098	UGELLO	NOZZLE	1
9	0024050075	DISCO	DISC	1
10	0024030020	VITE	SCREW	1
11	0024030017	GUARNIZIONE (*)	SEAL (*)	1
12	0005180076	O RING (*)	O RING (*)	1
13	0005180077	O RING (*)	O RING (*)	1
14	0024040013	ELETTRODO (*)	ELECTRODE	1
15	0024040021	IONIZZATORE (*)	IONIZER (*)	1
16	0011040046	STAFFA	BRACKET	1
17	0024030036	STAFFA	BRACKET	2
18	31483	PRESA PRESSIONE	PRESSURE PORT	1
19	0024010020	TIRANTE	TIE ROD	1
20	0024010009	LEVA REG. TESTA	HEAD ADJ. LEVER	1
21	8024030001	SEMIFLANGIA	SEMI-FLANGE	2
22	0024050097	RIDUZIONE	ADAPTER	4
23	0024020019	GUARNIZIONE (*)	SEAL (*)	1
24	0024040041	AS.VALV.FARF-MOT.NO TBG 0,8NM	CPL THROTTLE VALVE-SERVOMOTOR	1

(\*) Ricambi consigliati / Recommended spare parts


 CENTO (Fe)	Disegnato		Controllato
	Data	04/05/2023	04/05/2023
	Firma	GDallaTorre	V.Sisti
Documento N.	Codice <b>0006111173</b>		Scala: 1:20
	Particolare AS.TESTA COMB. TBG 360LX ME		Rev. <b>O</b>

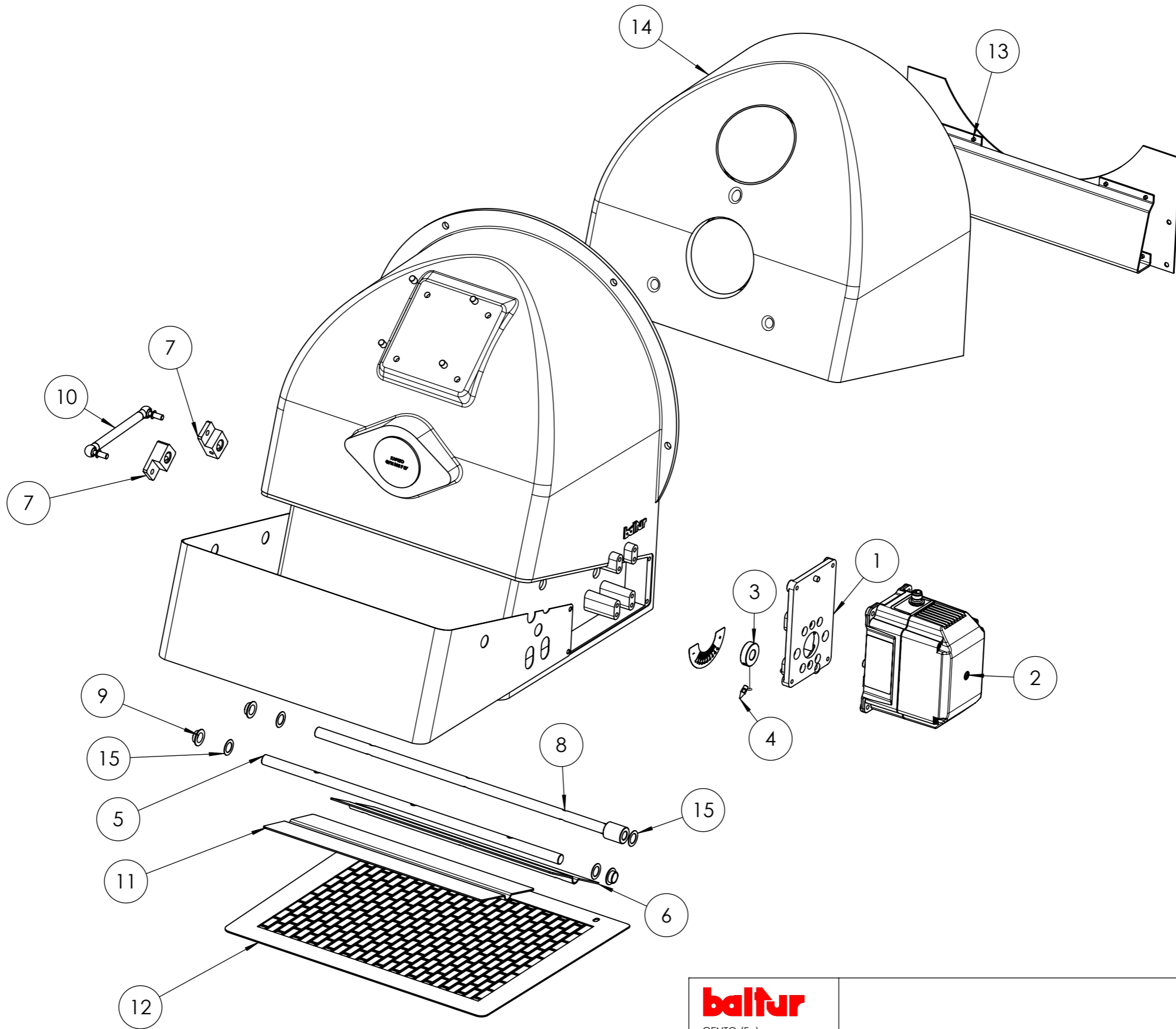


<b>baltur</b> CENTO (Fe)			Disegnato	Controllato
	Documento N. <b>0002993543</b>	Codice <b>0024040041</b>	Data 05/06/2019	30/11/2021
	Particolare AS.VALV.FARF-MOT.NO TBG 0,8NM		Firma GDallaTorre	L.Borghini
			Scala: 1:5	Rev. <b>2</b>

POS.	CODICE	DESCRIZIONE	DESCRIPTION	NR.
1	0024040003	CORPO VALVOLA FARFALLA TBG	THROTTLE VALVE BODY	1
2	0005170059	BOCCOLA	BUSHING	2
3	0024040004	FARFALLA	THROTTLE	1
4	0024040006	PIASTRINA	PLATE	2
5	0024030048	SOPPORTO SERVOMOTORE	SUPPORT	1
6	0006020505	INDICE FARFALLA	INDEX	1
7	0024040040	PERNO	PIN	1
8	31483	PRESA PRESSIONE	PRESSURE PORT	1
9	0005040154	SERVOMOTORE (*)	SERVOMOTOR (*)	1
10	30335	GUARNIZIONE	SEAL	2

**(\*) Ricambio consigliato/Recommended spare part**


 CENTO (Fe)			Disegnato	Controllato	
			Data	05/06/2019	30/11/2021
			Firma	GDallaTorre	L.Borghi
Documento N. <b>0002993543</b>	Codice <b>0024040041</b>			Scala: 1:5	
	Particolare AS.VALV.FARF-MOT.NO TBG 0,8NM			Rev. <b>2</b>	



<b>baltur</b>	Disegnato		Controllato	
	Data	23/07/2019	25/05/2023	
Documento N.	Firma			
	GDallaTorre			L.Borghi
	Codice	0006110625		Scala: 1:20
	Particolare	AS.CONVOG. TBG 360ME		Rev. <b>3</b>

POS.	CODICE	DESCRIZIONE	DESCRIPTION	NR.
1	0024030049	SUPPORTO	SUPPORT	1
2	0005040167	SERVOMOTORE (*)	SERVOMOTOR (*)	1
3	45325	BOCCOLA	BUSHING	1
4	54200	INDICE	INDEX	1
5	0024050054	PERNO	PIN	1
6	0024050047	FARFALLA	THROTTLE	1
7	0019040006	NOTTOLINO	PAWL	2
8	0024050053	PERNO	PIN	1
9	54056	BOCCOLA	BUSHING	3
10	0012010155	TIRANTE	TIE ROD	1
11	0024050042	FARFALLA	THROTTLE	1
12	0024050044	PROTEZIONE	PROTECTION	1
13	0024050056	LAMIERA	SHEET	1
14	0024050058	FONOASSORBENTE	SOUND PROOFING PANEL	1
15	19726	SPESSORE	SHIM	4

(\*) Ricambi consigliati / Recommended spare parts

 CENTO (Fe)			Disegnato	Controllato	
			Data	23/07/2019	25/05/2023
			Firma	GDallaTorre	L.Borghi
Documento N.	Codice			Scala:	
	0006110625			1:20	
	Particolare AS.CONVOG. TBG 360ME			Rev. 3	