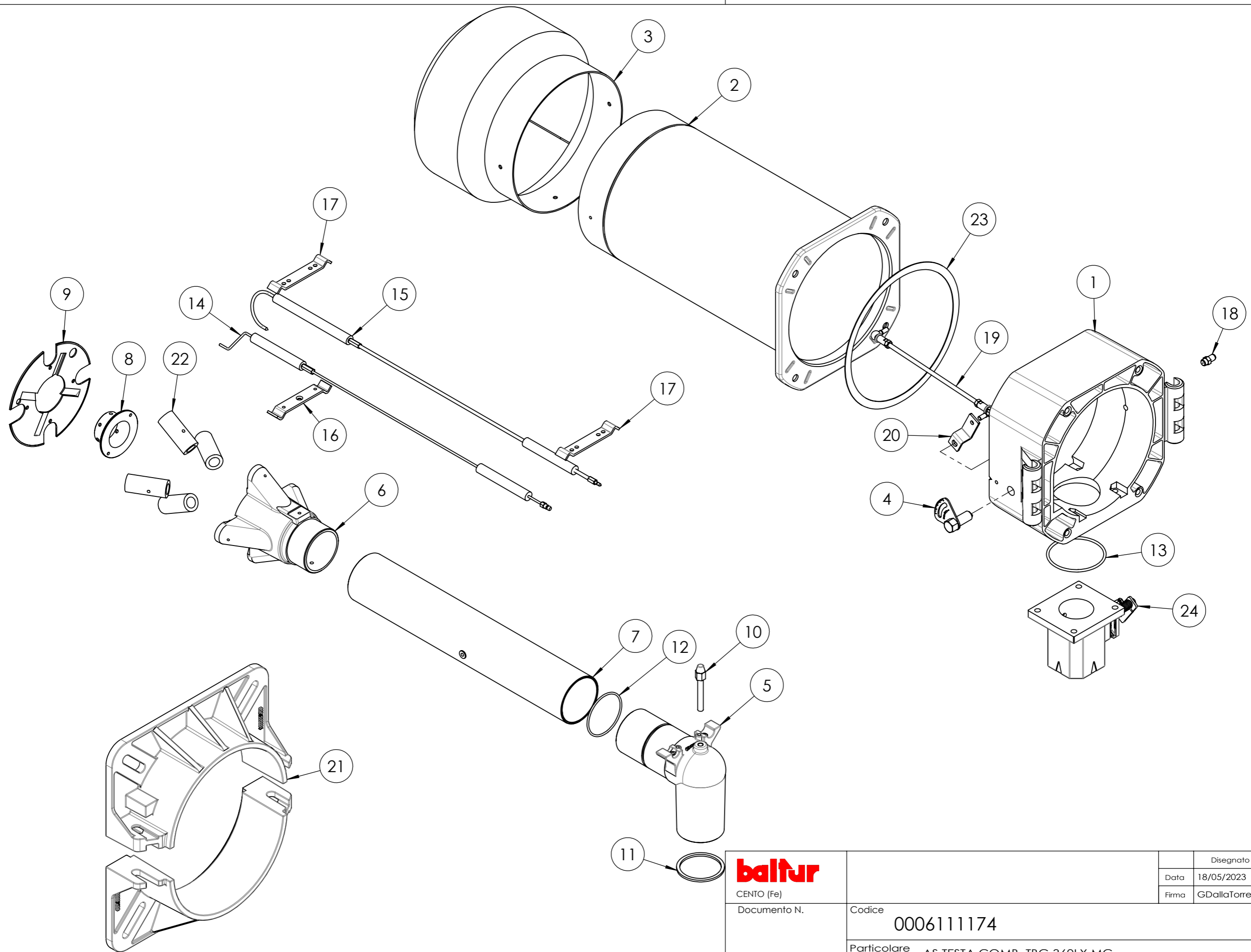
 CENTO (Fe)	Disegnato		Controllato
	Data	13/06/2024	13/06/2024
Documento N.	Firma	GDallaTorre	L.Borghi
	Codice	18880010	
	Particolare	TBG 360LX MC	
		Scala:	1:50
		Rev.	0

POS.	CODICE	DESCRIZIONE	DESCRIPTION	NR.
1	0024010010	PERNO	PIN	1
2	0020020030	VETRINO	GLASS	1
3	0005010266	MOTORE	MOTOR	1
4	0024050038	VENTOLA	FAN	1
5	29293	PIATTELLO	PLATE	1
6	0024050040	ANELLO CONV.	CONV. RING	1
7	0024050039	GUARNIZIONE	SEAL	1
8	17639	PRIGIONIERO	STUD BOLT	4
9	0024040016	CORDONE FIBRA VETRO	FIBERGLASS CORD	1
10	0005110128	RELE' TERMICO	THERMAL RELAY	1
11	0005030202	APPARECCHIATURA (*)	EQUIPMENT (*)	1
12	0024010027	NIPPLO	NIPPLE	1
13	0030010574	GUARNIZIONE	SEAL	1
14	0024030114	GUARNIZIONE	SEAL	1
15	0024020134	AS. QUADRO ELET. TBG MC260-360	CPL ELECTRIC PANEL AS.	1
16	0005040315	PRESSOSTATO (*)	PRESSURE SWITCH (*)	1
17	0006110624	AS.CONVOG. TBG 360MC	CPL CONVEYOUR AS.	1
18	0024050062	AS.MODULAT. TBG 360MC SQN72	CPL MODULATOR AS.	1
19	0024050061	TIRANTE	TIE ROD	1
20	0005250094	TUBO PVC	PVC PIPE	1
21	0006111207	AS. COP. QUADRO TBG-L P-MC	CPL COVER AS.	1
22	0006111174	AS.TESTA COMB. TBG 360LX MC	CPL COMBUSTION HEAD	1
23	0024020140	GUARNIZIONE	SEAL	1

(*) Ricambio consigliato/Recommended spare part

baltur CENTO (Fe)			Disegnato	Controllato
			Data	13/06/2024
			Firma	GDallaTorre
Documento N.	Codice			Scala:
	18880010			1:1
	Particolare TBG 360LX MC			Rev. <input type="radio"/>



baltur
 CENTO (Fe)
 Documento N.

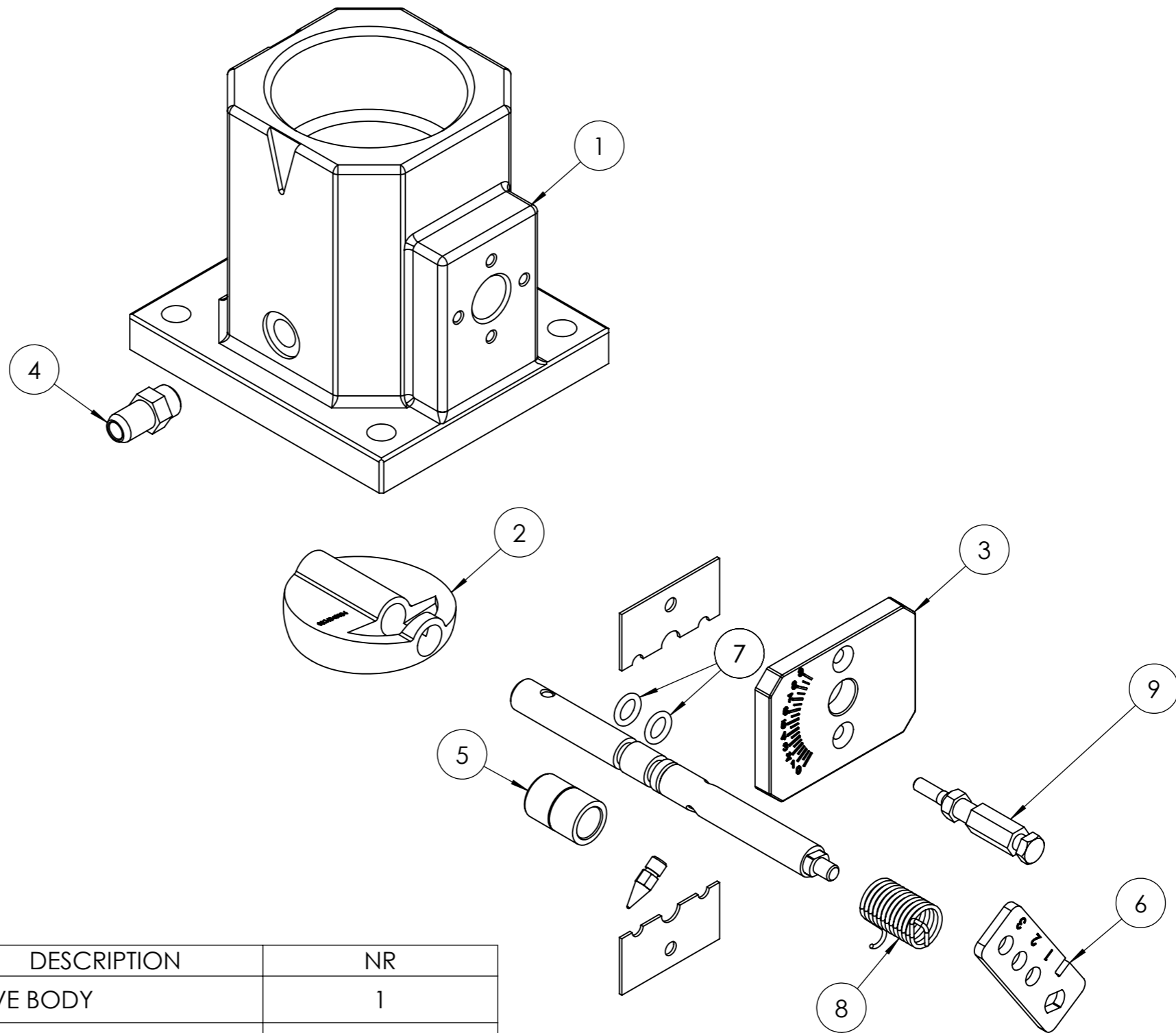
Codice	0006111174		Disegnato	Controllato
	Particolare AS.TESTA COMB. TBG 360LX MC		Data 18/05/2023	22/05/2023
		Firma GDallaTorre		L.Borghi
		Scala:		1:20
		Rev.		0

POS.	CODICE	DESCRIZIONE	DESCRIPTION	NR.
1	0024030003	POLMONE	PLENUM CHAMBER	1
2	0024030029	CANNOTTO	SLEEVE	1
3	0024050037	DIFFUSORE	DIFFUSER	1
4	0024010008	SETTORE GRADUATO	GRADUATED SECTOR	1
5	0024030004	RACCORDO MAN. GAS	DEL. GAS COUPLING	1
6	0024050074	MISCELATORE	MIXER	1
7	0024030031	TUBO MAN. GAS	DEL. GAS PIPE	1
8	0024050098	UGELLO	NOZZLE	1
9	0024050075	DISCO	DISC	1
10	0024030020	VITE	SCREW	1
11	0024030017	GUARNIZIONE (*)	SEAL (*)	1
12	0005180076	O RING (*)	O RING (*)	1
13	0005180077	O RING (*)	O RING (*)	1
14	0024040013	ELETTRODO (*)	ELECTRODE (*)	1
15	0024040021	IONIZZATORE (*)	IONIZER (*)	1
16	0011040046	STAFFA	BRACKET	1
17	0024030036	STAFFA	BRACKET	2
18	31483	PRESA PRESSIONE	PRESSURE PORT	1
19	0024010020	TIRANTE	TIE ROD	1
20	0024010009	LEVA	LEVER	1
21	8024030001	SEMIFLANGIA	SEMI-FLANGE	2
22	0024050097	RIDUZIONE	ADAPTER	4
23	0024020019	GUARNIZIONE (*)	SEAL (*)	1
24	0024030059	AS.VALV.FARFALLA TBG 360MC	CPL THROTTLE VALVE	1

(*) Ricambi consigliati / Recommended spare parts

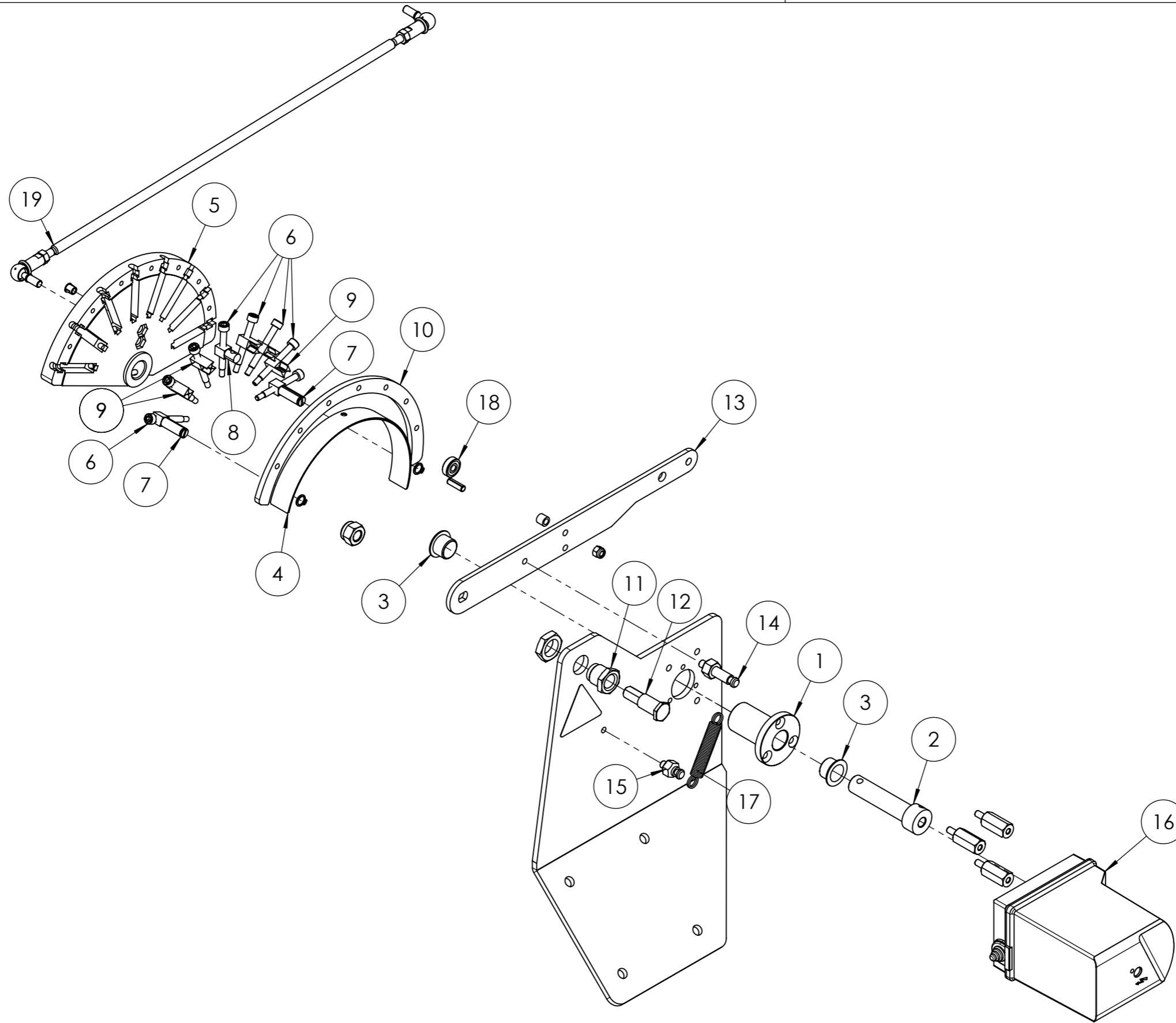
baltur CENTO (Fe)	Disegnato		Controllato
	Data	18/05/2023	22/05/2023
	Firma	GDallaTorre	L.Borghi
Documento N.	Codice 0006111174		Scala: 1:20
	Particolare AS.TESTA COMB. TBG 360LX MC		Rev. O

del presente disegno a termini di legge ne e' rigorosamente vietata qualsiasi riproduzione e comunicazione a terzi



POS.	CODICE	DESCRIZIONE	DESCRIPTION	NR
1	0024040003	CORPO VALVOLA	VALVE BODY	1
2	0024040004	FARFALLA	THROTTLE	1
3	0025040035	PIASTRA	PLATE	1
4	31483	PRESA PRESSIONE	PRESSURE PORT	1
5	0005170059	BOCCOLA	BUSHING	2
6	0024030062	LEVA	LEVER	1
7	30335	GUARNIZIONE OR	O RING SEAL	2
8	0025040040	MOLLA	SPRING	1
9	0024020027	NOTTOLINO	PAWL	1


baltur CENTO (Fe)	Disegnato		Controllato
	Data	28/07/2021	03/05/2023
Documento N.	Firma		Scala:
Codice	GDallaTorre		1:2
Particolare	AS.VALV.FARFALLA TBG 360MC		Rev. 2



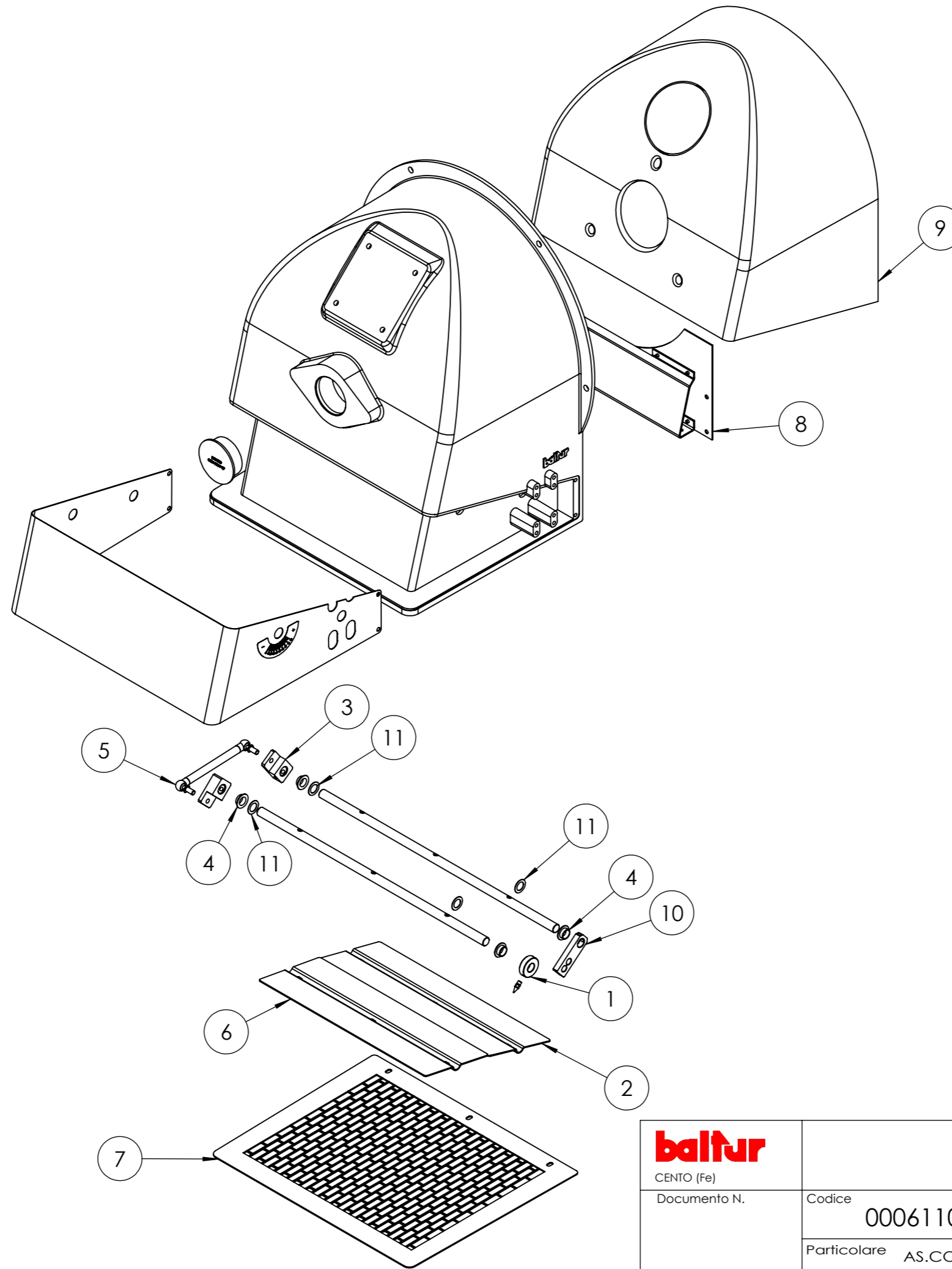
baltur CENTO (Fe)			Disegnato	Controllato	
			Data	30/05/2023	30/05/2023
			Firma	GDallaTorre	V.Sisti
Documento N.	Codice			Scala:	
	0024050062			1:10	
	Particolare AS.MODULAT. TBG 360MC SQN72			Rev. 1	

POS.	CODICE	DESCRIZIONE	DESCRIPTION	NR.
1	0012120157	BOCCOLA	BUSHING	1
2	0012120171	PERNO	PIN	1
3	0005170056	BOCCOLA	BUSHING	2
4	0012120173	LAMINA	SHEET	2
5	0012120170	CAMMA	CAM	1
6	0012120155	VITE	SCREW	8
7	0012120192	FORCHETTA	FORK	2
8	0012120193	SOPPORTO	SUPPORT	1
9	0012120194	GUIDA	GUIDE	5
10	0012120190	SETTORE	SECTOR	1
11	0012120195	BOCCOLA	BUSHING	1
12	0012120161	PERNO	PIN	1
13	0012120145	LEVA	LEVER	1
14	0012120175	NOTTOLINO	PAWL	1
15	35620	NOTTOLINO	PAWL	1
16	0005040227	SERVOMOTORE (*)	SERVOMOTOR (*)	1
17	53109	MOLLA	SPRING	1
18	0005170013	CUSCINETTI	BEARING	1
19	0024050063	TIRANTE	TIE ROD	1
20	0005170063	SPINA EL. 5X16 UNI6874		1

(*) Ricambi consigliati / Recommended spare parts


 CENTO (Fe)	Disegnato		Controllato
	Data	30/05/2023	30/05/2023
	Firma	GDallaTorre	V.Sisti
Documento N.	Codice 0024050062		Scala: 1:10
	Particolare AS.MODULAT. TBG 360MC SQN72		Rev. 1

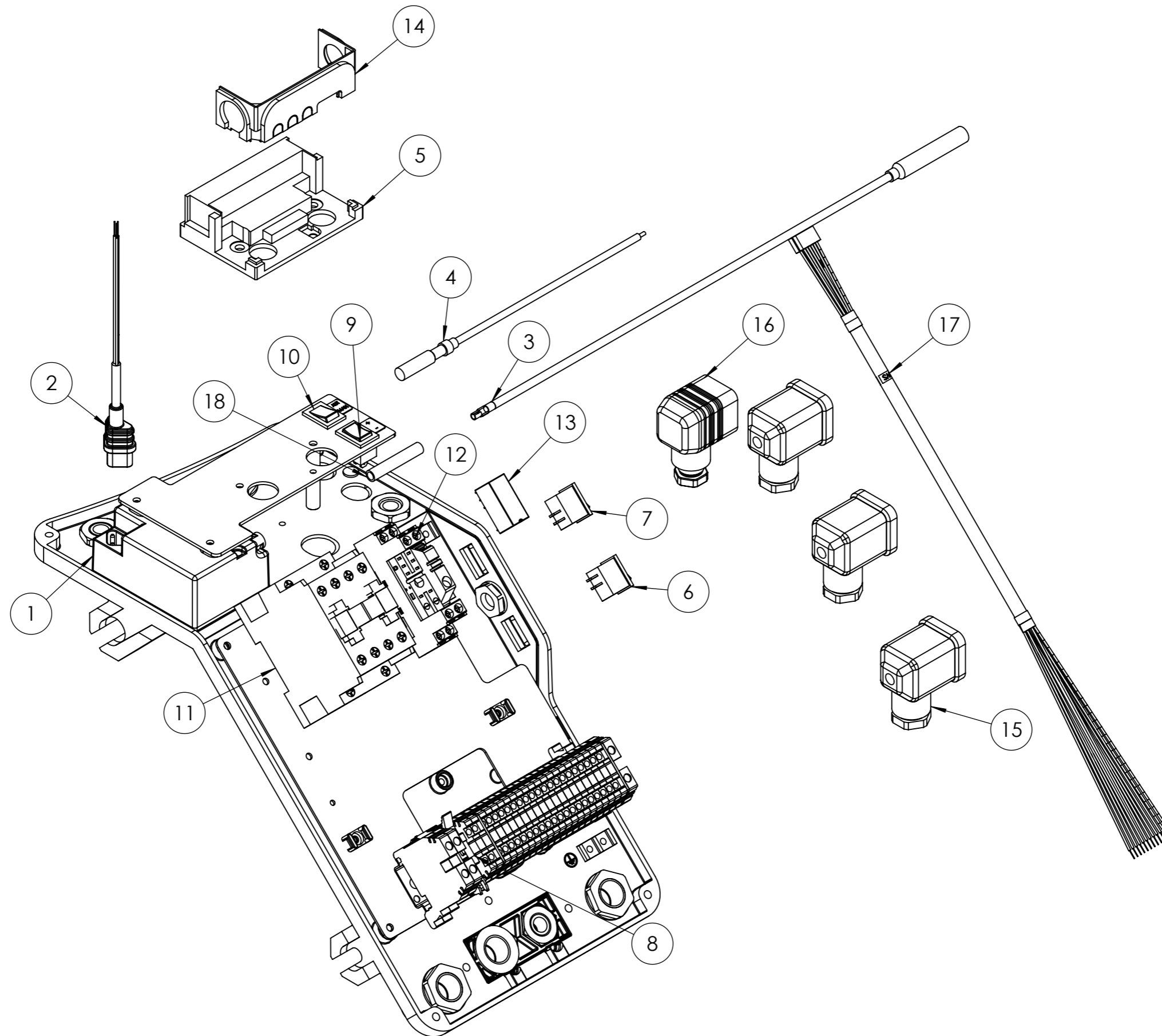
del presente disegno a termini di legge ne e' rigorosamente vietata qualsiasi riproduzione e comunicazione a terzi




baltur CENTO (Fe) Documento N.	Disegnato 28/07/2021		Controllato 16/05/2023	
	Firma GDallaTorre		L.Borghi	
Codice 0006110624	Particolare AS.CONVOG. TBG 360MC			Scala: 1:20
				Rev. 3

POS.	CODICE	DESCRIZIONE	DESCRIPTION	ESPLOSO/QUANTITA'
1	45325	BOCCOLA	BUSHING	1
2	0024050047	FARFALLA	THROTTLE	1
3	0019040006	NOTTOLINO	PAWL	2
4	54056	BOCCOLA	BUSHING	4
5	0012010155	TIRANTE	TIE ROD	1
6	0024050042	FARFALLA	THROTTLE	1
7	0024050044	PROTEZIONE	PROTECTION	1
8	0024050056	LAMIERA	SHEET	1
9	0024050058	FONOASSORBENTE	SOUND-PROOFING PANEL	1
10	0015010127	LEVA	LEVER	1
11	19726	SPESSORE	SHIM	4


 CENTO (Fe)			Disegnato	Controllato	
			Data	28/07/2021	16/05/2023
			Firma	GDallaTorre	L.Borghesi
Documento N.	Codice			Scala:	
	0006110624			1:20	
	Particolare AS.CONVOG. TBG 360MC			Rev. 3	



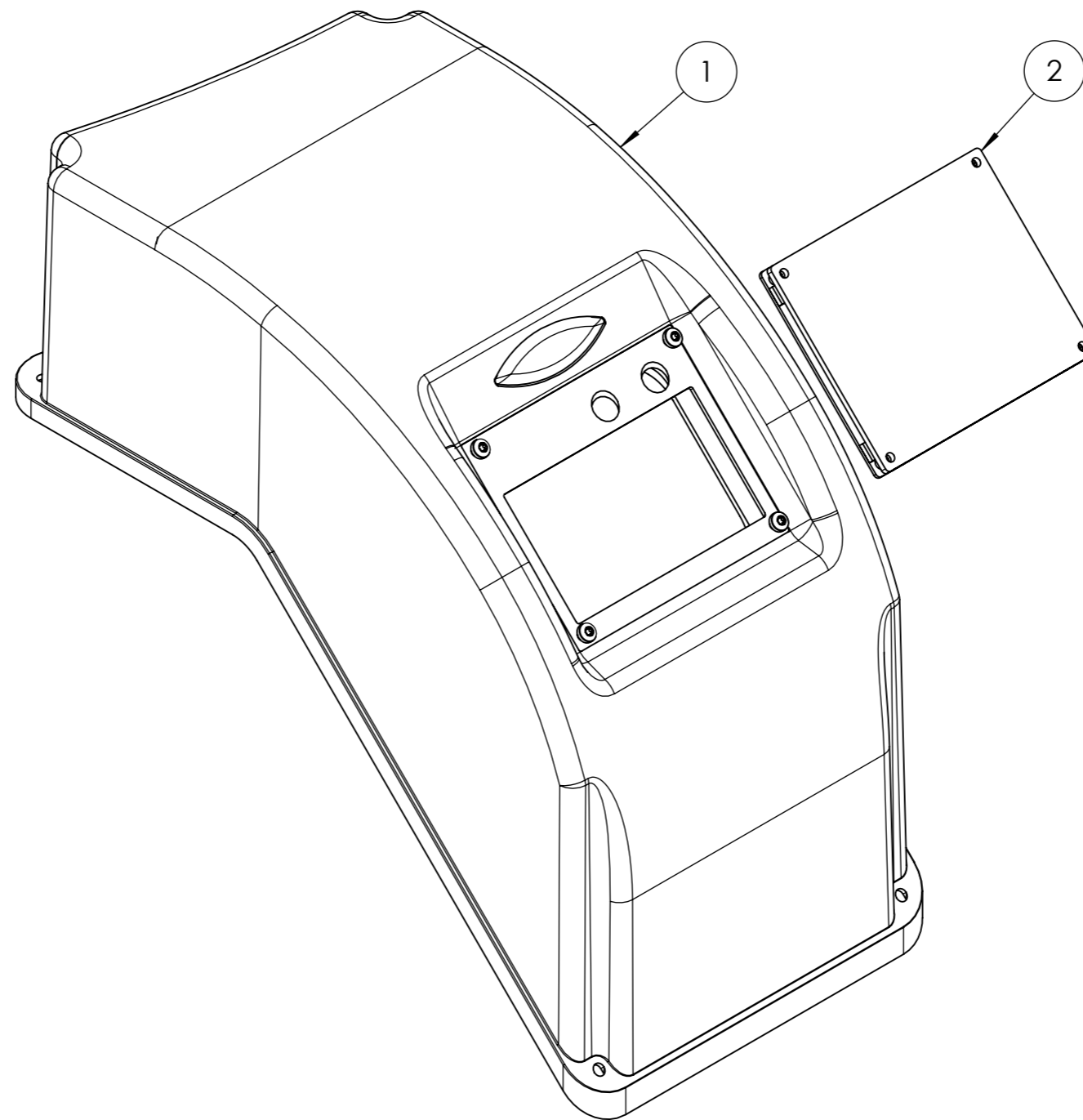
 CENTO (Fe)			Disegnato	Controllato
			Data	04/03/2024
Documento N.	Codice		Firma	V.Sisti
	0024020134			Scala:
	Particolare AS. QUADRO ELET. TBG MC260-360			1:10
				Rev. 0

POS.	CODICE	DESCRIZIONE	DESCRIPTION	NR.
1	0005020069	TRASFORMATORE (*)	TRANSFORMER (*)	1
2	0005130111	CONNETTORE	CONNECTOR	1
3	0005020111	CAVO A.T.	H.V. CABLE	1
4	0005140154	CAVO IONO	IONIZER CABLE	1
5	23527	ZOCCOLO	BASE	1
6	0005120123	PULSANTE UNIP.	SINGLE-POLE BUTTON	1
7	0005120081	INTER.RE UNIP. 0-I	0-I SINGLE-POLE SWITCH	1
8	7456	FUSIBILE	FUSE	1
9	0005120124	DEVIATORE UNIP.	SINGLE POLAR DIVERTER	1
10	0005120125	DEVIATORE UNIP. MD60	SINGLE POLAR DIVERTER MD60	1
11	0005110113	TELERUTTORE	REMOTE CTRL SWITCH	1
12	0005110096	ZOCCOLO	BASE	1
13	0005110095	RELE'	RELAY	1
14	0005030012	PARETE ZOCCOLO	BASE WALL	1
15	23522	CONNETTORE GRIGIO	GREY CONNECTOR	3
16	23521	CONNETTORE NERO	BLACK CONNECTOR	1
17	0005141169	CABLAGGIO SINOTTICO	SYNOPTIC WIRING	1
18	0005141176	PROTEZIONE CAVO	CABLE PROTECTION	1

(*) Ricambio consigliato/Recommended spare part

 CENTO (Fe)	Disegnato		Controllato
	Data	04/03/2024	04/03/2024
	Firma	GDallaTorre	V.Sisti
Documento N.	Codice 0024020134		Scala: 1:10
	Particolare AS. QUADRO ELET. TBG MC260-360		Rev. <input type="radio"/>

del presente disegno a termini di legge ne e' rigorosamente vietata qualsiasi riproduzione e comunicazione a terzi



POS.	CODICE	DESCRIZIONE	DESCRIPTION	NR.
1	0024020141	COPERCHIO	COVER	1
2	0024030146	SINOTTICO	SYNOPTIC	1

baltur CENTO (Fe)			Disegnato	Controllato
	Documento N.	Codice	Data 23/04/2024	23/04/2024
	0006111207		Firma GDallaTorre	V.Sisti
			Particolare AS. COP. QUADRO TBG-L P-MC	Scala: 1:5