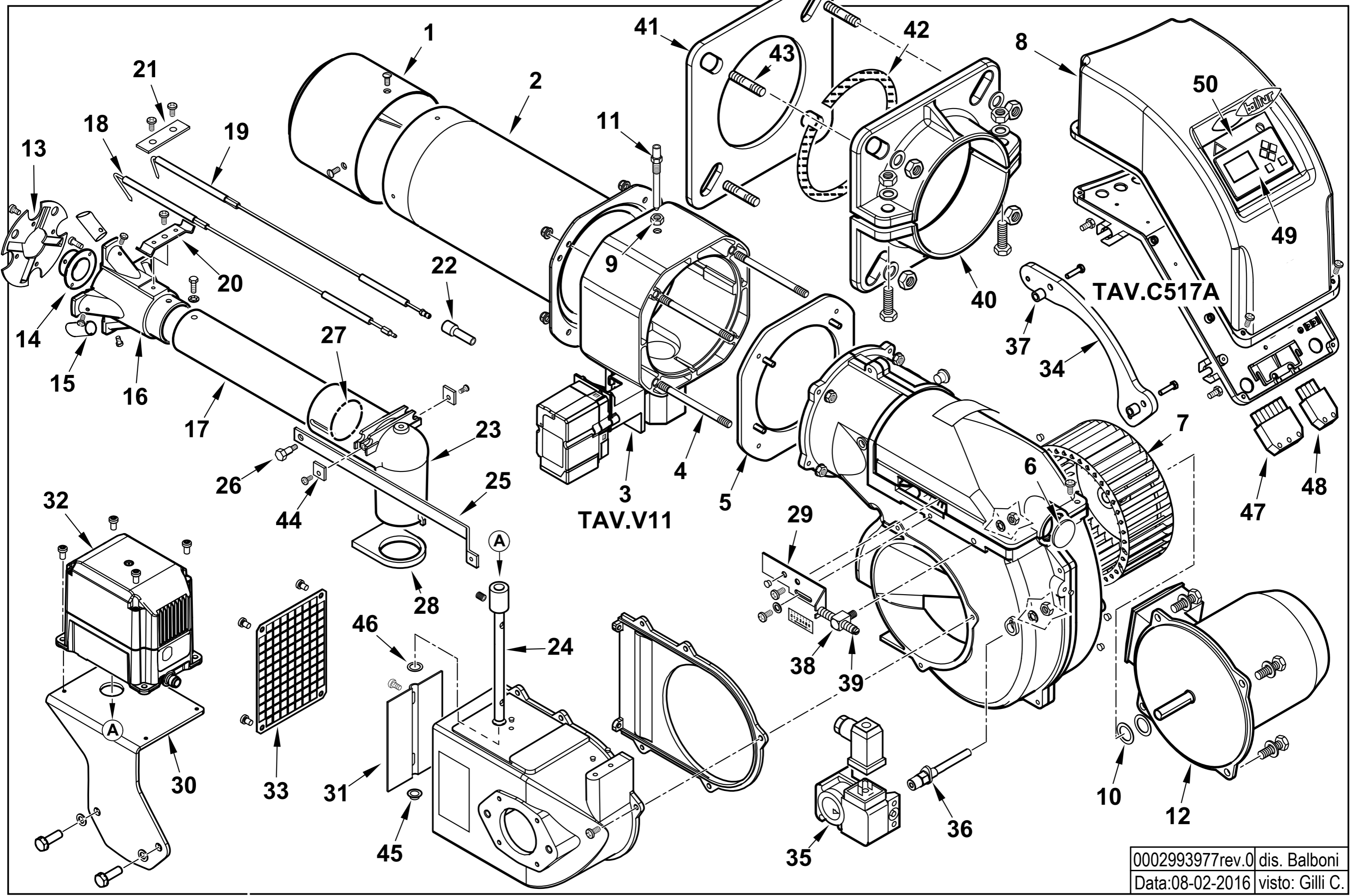


TBG 35 ME

cod.17350010



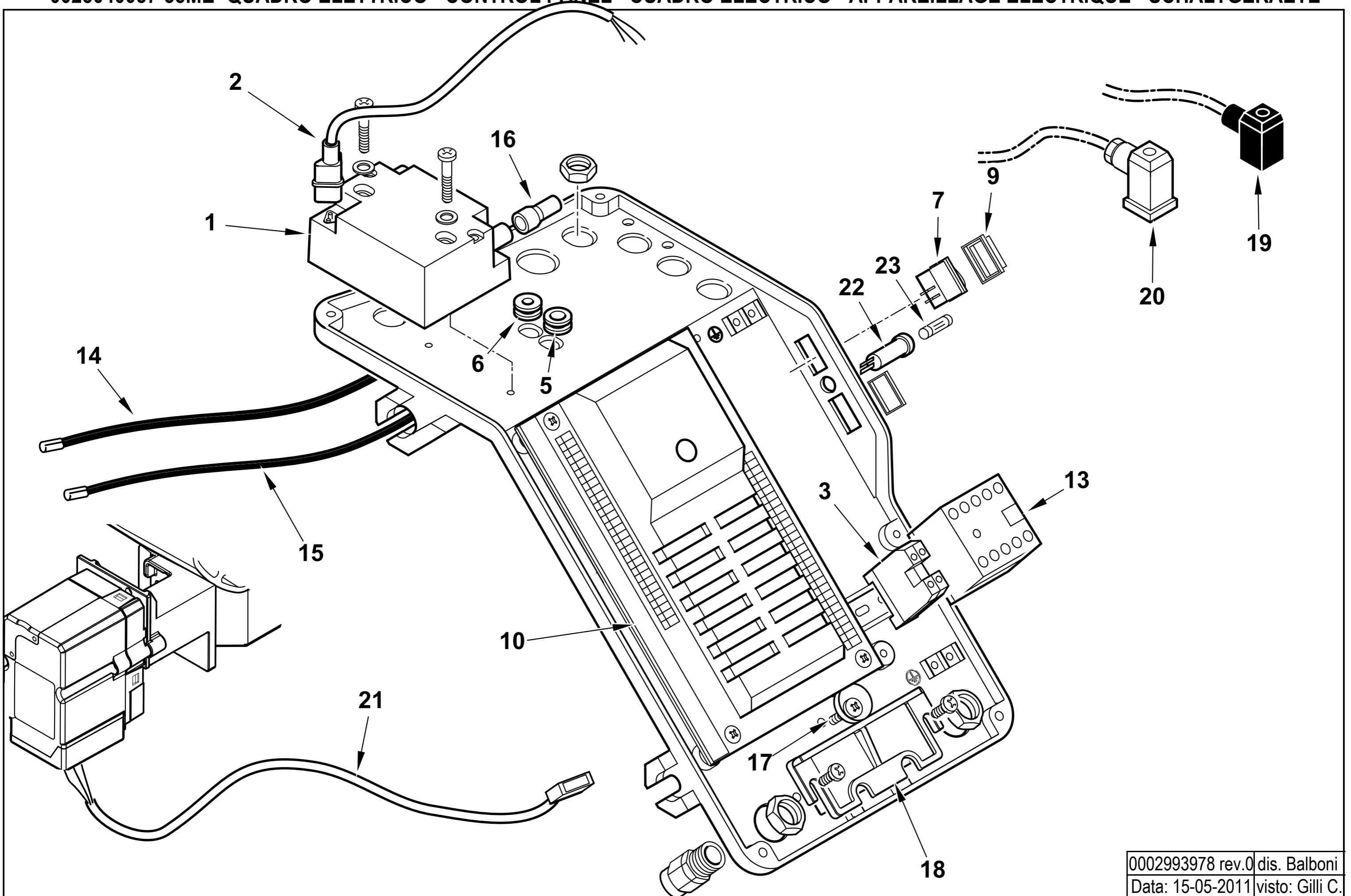
0002993977rev.0	dis. Balboni
Data:08-02-2016	visto: Gilli C.

17350010 TBG 35 ME 50Hz

Rif.	Codice	Descrizione
1	0025030002	DIFFUSORE TBG45
2	0025030003	AS.CANNOTTO TBG45
3	0025040055	AS. POLMONE TBG 45-60ME BT320
4	0025030024	PRIGIONIERO M6X117
5	0020040001	FLANGIA POLMONE-CHIOC. TBG35
6	0020020030	VETRINO 37X3 SPARK30
7	61013	VENTOLA D.180X72
8	0025010027	COPERCHIO QUADRO ELET.TBL DACA
9	0006020143	DADO ES.LE 1/8"X4 CH13
10	28718	DISTAN.LE VENTOLA 13X20X1
11	0020040004	VITE FISSAGGIO RAC.DO TBG35
12	0005010059	MOTORE MONO 370W 230/50 B182/4
13	0025030025	DISCO STAMP. D98X35 I56 TBG4
14	0025030005	UGELLO MISCELATORE TBG45
15	0025030006	RIDUZIONE MISCEL.RE TBG45
16	0025030004	MISCELATORE TBG45
17	0025030008	TUBO MANDATA GAS TBG 45
18	0025030035	IONIZZATORE TBG 45P – TIPO LUNGO
19	0025030034	ELETTRODO TBG 45 – TIPO LUNGO
20	0017030027	STAFFA SOP.TO ELET.DI I59-M5
21	61299	PIASTRINA STRINGI ELETT. 20X
22	0005060037	SOPPRESSORE A FILO 5000 OHM
23	0025030009	RACCORDO MANDATA GAS TBG45
24	0020040043	PERNO FARFALLA TBG 35ME
25	0020040002	ASTA REG.NE TUBO GAS TBG35
26	0020020043	VITE MOVIM.TUBO GAS SPARK30

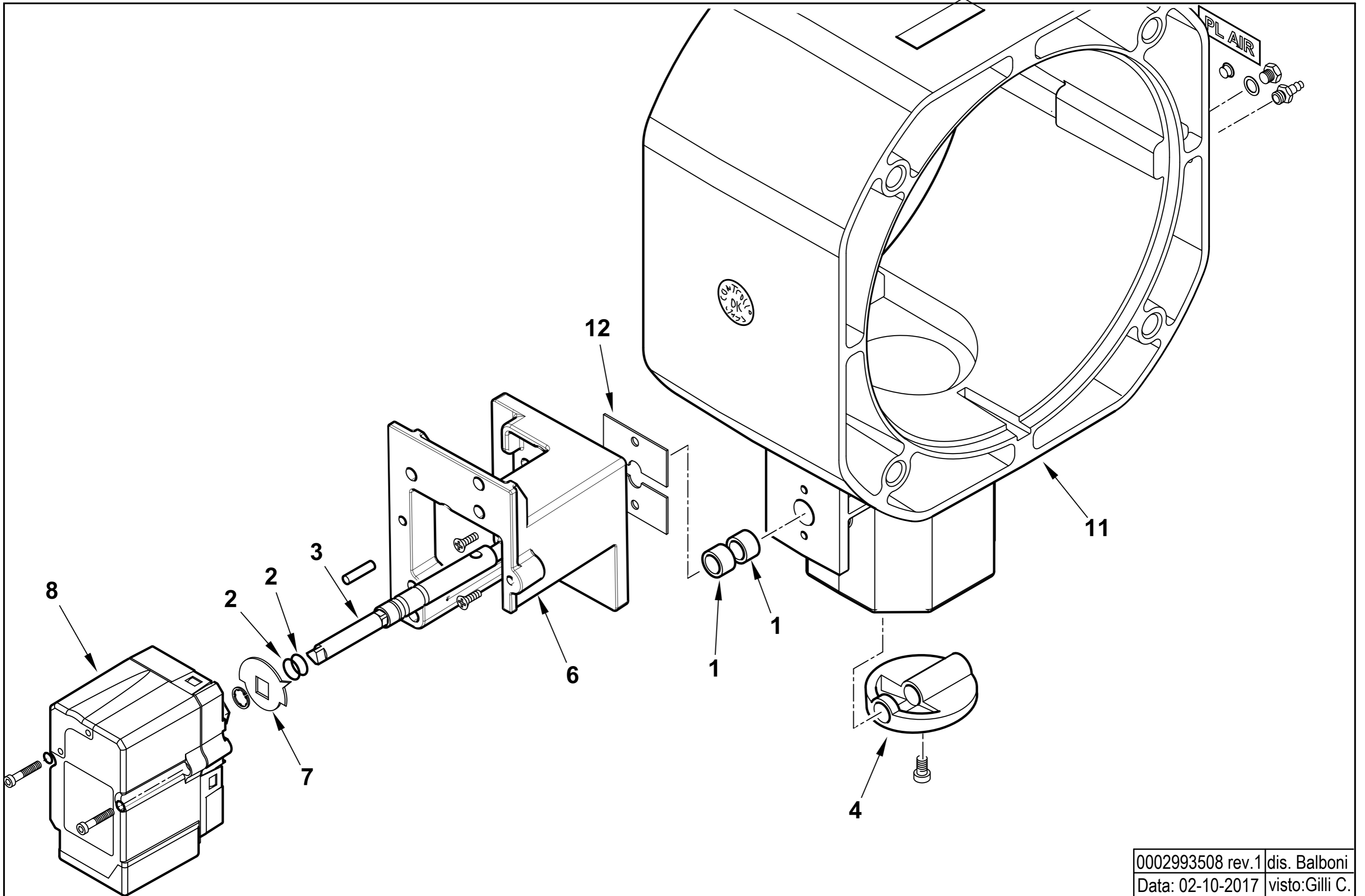
Esploso 0002993977 Rev.0

Rif.	Codice	Descrizione
27	0005180082	GUARNIZIONE OR 3187
28	0025030010	GUARN.NE RACCORDO GAS TBG45
29	0020020026	PIASTRA REG. GRUPPO SPARKGAS
30	0020040044	STAFFA SOP.TO MOT. ARIA 35ME
31	0020010019	FARFALLA SPARK26
32	0005040166	MOT.NO LAMTEC 1,2NM 90°
33	0020020031	PROTEZIONE CONVOGL.RE SPARK26
34	0020040045	STAFFA SOP.TO QUADRO SPARK-ERC
35	0005040062	PRESSOSTATO DUNGS GW3A6
36	0025040028	NIPPLO PREL.VO ARIA TBG 45-60
37	0011040010	DISTANZIALE 8,5X14X12
38	49335	NOTTOLINO VITE REG.NE 26G
39	49336	VITE REG.NE GRUPPO 26G
40	834451	SEMIFLANGIA ATT.BRUC. BGN40P
41	34462	GUARN.NE FLANGIA BT34G
42	61029	CORDONE FIBRA DI VETRO 6X6X445
43	17639	PRIGIONIERO M12X63
44	0025030037	PIASTRINA STRINGI ELETT. 15X15
45	0019010010	BOCCOLA OT 20X14X10X0,5
46	19729	SPE.S.RE FARF.10,2X19X0,5
47	0005140051	CONNETTORE 7POLI MASCH.
48	0005140043	CONNETTORE 4POLI MASC. VERDE
49	0005030266	DISPLAY LAMTEC UI300 SW 3.5
50	0025040046	SINOTTICO TBG 60ME LAMTEC



0002993978 rev.0 dis. Balboni
Data: 15-05-2011 visto: Gilli C.

ASSIEME VALVOLA FARFALLA+POLMONE - BUTTERFLY VALVE - VANNE PAPILLON - VALVULA MARIPOSA - 0025040055



0002993508 rev.1	dis. Balboni
Data: 02-10-2017	visto: Gilli C.

TAV.V11

0025040055 AS. POLMONE TBG 45-60ME BT320

Rif.	Codice	Descrizione
1	0005170059	BOCCOLA PLASTICA 14X10 L=10
2	30335	GUARNIZIONE OR 106
3	0025040054	PERNO VALV.FARFALLA GAS 10X1
4	0025030019	FARFALLA GAS PROFILATA TBG45
6	0024030048	SOPPORTO MOT.NO LAMTEC 0,8NM
7	0006020505	INDICE FARFALLA GAS LAMTEC
8	0005040154	MOT.NO LAMTEC STE4,5 0,8NM 9
11	0025030016	POLMONE TBG 45-60ME
12	0024040006	PIASTRINA BLOCCAPERNO FARF. F4

Esploso 0002993508 Rev.1

Rif.	Codice	Descrizione