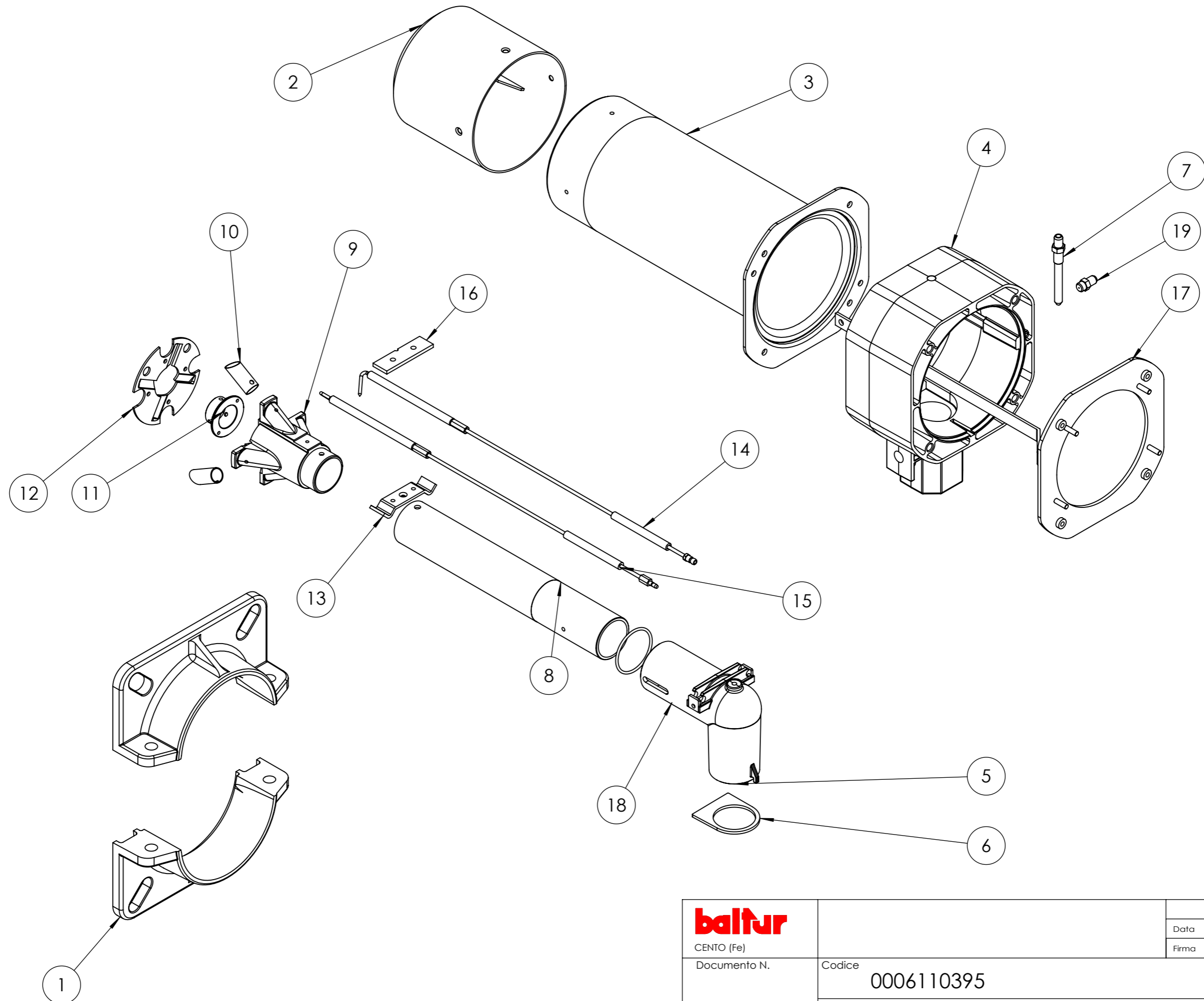
 CENTO (Fe)			Disegnato	Controllato
			Data 04/04/2024	04/04/2024
Documento N.	Codice	Firma GDallaTorre		L.Borghi
	17320010			Scala: 1:20
	Particolare TBG 35			Rev. 0

POS.	CODICE	DESCRIZIONE	DESCRIPTION	NR.
1	0006110395	AS.TESTA COMB. TBG 35	CPL COMBUSTION HEAD AS.	1
2	0006110543	AS.CHIOC.-PREMONTATA TBG 35	CPL SCROLL AS.	1
3	0020020030	VETRINO	GLASS	1
4	0005010059	MOTORE	MOTOR	1
5	61013	VENTOLA	FAN	1
6	28718	DISTANZIALE	SPACER	3
7	0005040062	PRESSOSTATO (*)	PRESSURE SWITCH (*)	1
8	0025040028	NIPPLO	NIPPLE	1
9	0020040006	AS.QUADRO ELET. TBG35	CPL ELECTRIC PANEL	1
10	0005030224	APPARECCHIATURA (*)	EQUIPMENT (*)	1
11	0005060120	SOPPRESSORE	SUPPRESSOR	1
12	34462	GUARNIZIONE (*)	SEAL (*)	1
13	61029	CORDONE FIBRA VETRO	FIBERGLASS CORD	1
14	17639	PRIGIONIERO	STUD BOLT	4
15	0005130051	CONNETTORE 7P	7P CONNECTOR	1
16	0025010018	COPERCHIO	COVER	1

**(\*) Ricambio consigliato/Recommended spare part**

<b>baltur</b> CENTO (Fe)			Disegnato	Controllato	
			Data	04/04/2024	04/04/2024
			Firma	GDallaTorre	L.Borghi
Documento N.	Codice			Scala:	
	17320010			1:20	
	Particolare TBG 35			Rev. <input type="radio"/>	



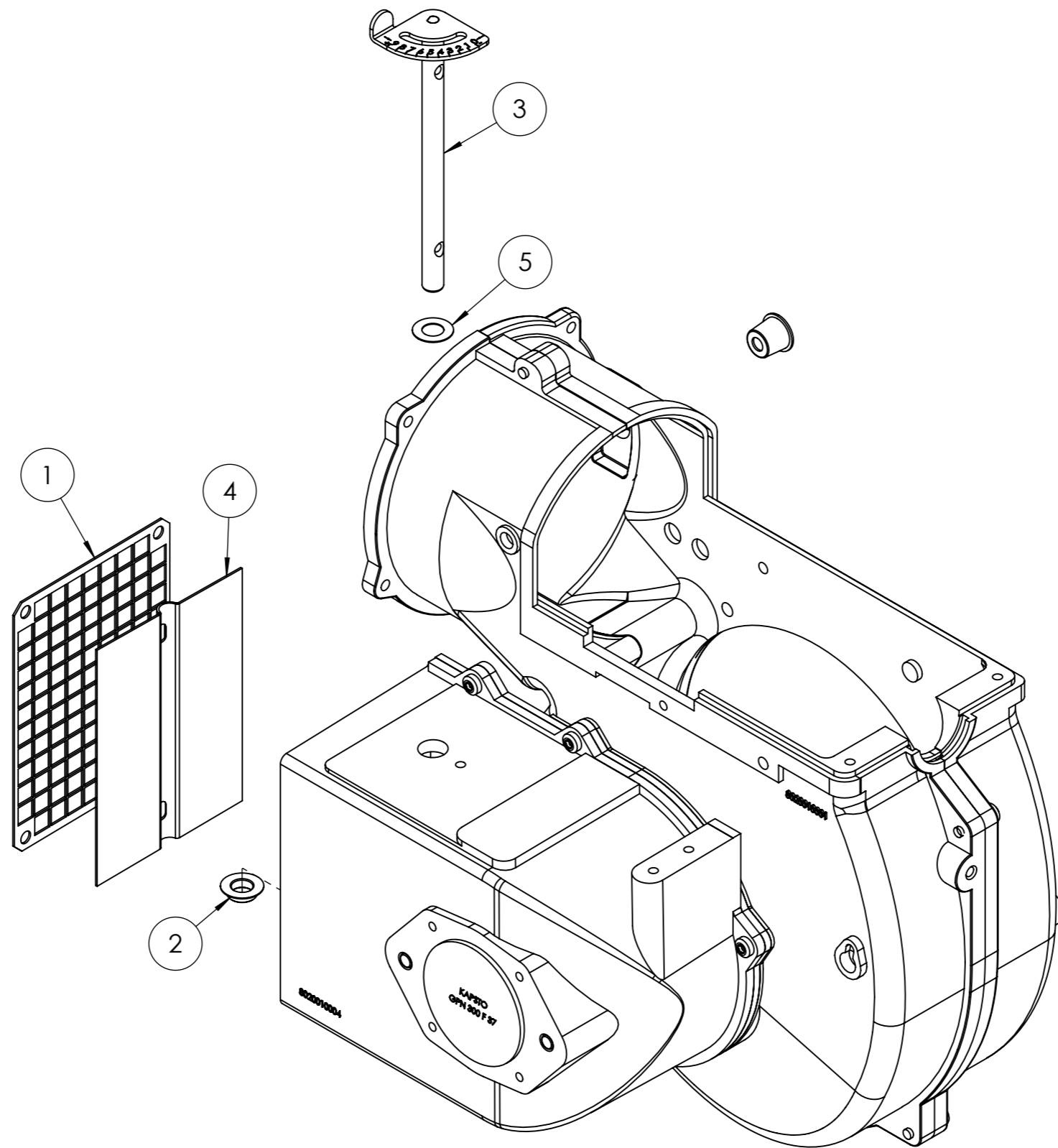
<b>baltur</b>	Disegnato		Controllato
	Data	11/06/2021	16/06/2021
CENTO (Fe)	Firma	GDallaTorre	L.Borghi
Documento N.	Codice	0006110395	
	Particolare	AS.TESTA COMB. TBG 35	
		Scala:	1:20
		Rev.	0

POS.	CODICE	DESCRIZIONE	DESCRIPTION	VISTA ESPLOSA/QUANTITA'
1	834451	SEMIFLANGIA	SEMI- FLANGE	2
2	0025030002	DIFFUSORE	DIFFUSER	1
3	0025030003	AS.CANNOTTO	SLEEVE	1
4	0025030066	POLMONE	PLENUM CHAMBER	1
5	0025030009	RACCORDO	COUPLING	1
6	0025030010	GUARNIZIONE	SEAL	1
7	0020040004	VITE	SCREW	1
8	0025030008	TUBO MANDATA	DELIVERY PIPE	1
9	0025030004	MISCELATORE	MIXER	1
10	0025030006	RIDUZIONE	ADAPTER	2
11	0025030005	UGELLO	NOZZLE	1
12	0025030025	DISCO	DISC	1
13	0017030027	STAFFA	BRACKET	1
14	0025030034	ELETTRODO (*)	ELECTRODE (*)	1
15	0025030035	IONIZZATORE (*)	IONISER (*)	1
16	61299	PIASTRINA	PLATE	1
17	0020040001	FLANGIA	FLANGE	1
18	0005180082	GUARNIZIONE	SEAL	1
19	31483	PRESA PRESSIONE	PRESSURE PORT	1

(\*) Ricambi consigliati / Recommended spare parts

<b>baltur</b> CENTO (Fe)			Disegnato	Controllato	
			Data	11/06/2021	16/06/2021
			Firma	GDallaTorre	L.Borghesi
Documento N.	Codice			Scala:	
	0006110395			1:20	
	Particolare AS.TESTA COMB. TBG 35			Rev. <input type="radio"/>	

del presente disegno a termini di legge ne e' rigorosamente vietata qualsiasi riproduzione e comunicazione a terzi



POS.	CODICE	DESCRIZIONE	DESCRIPTION	NR.
1	0020020031	PROTEZIONE	PROTECTION	1
2	0019010010	BOCCOLA	BUSHING	1
3	0020010015	PERNO	PIN	1
4	0020010019	FARFALLA	THROTTLE	1
5	19729	SPESSORE	SHIM	1

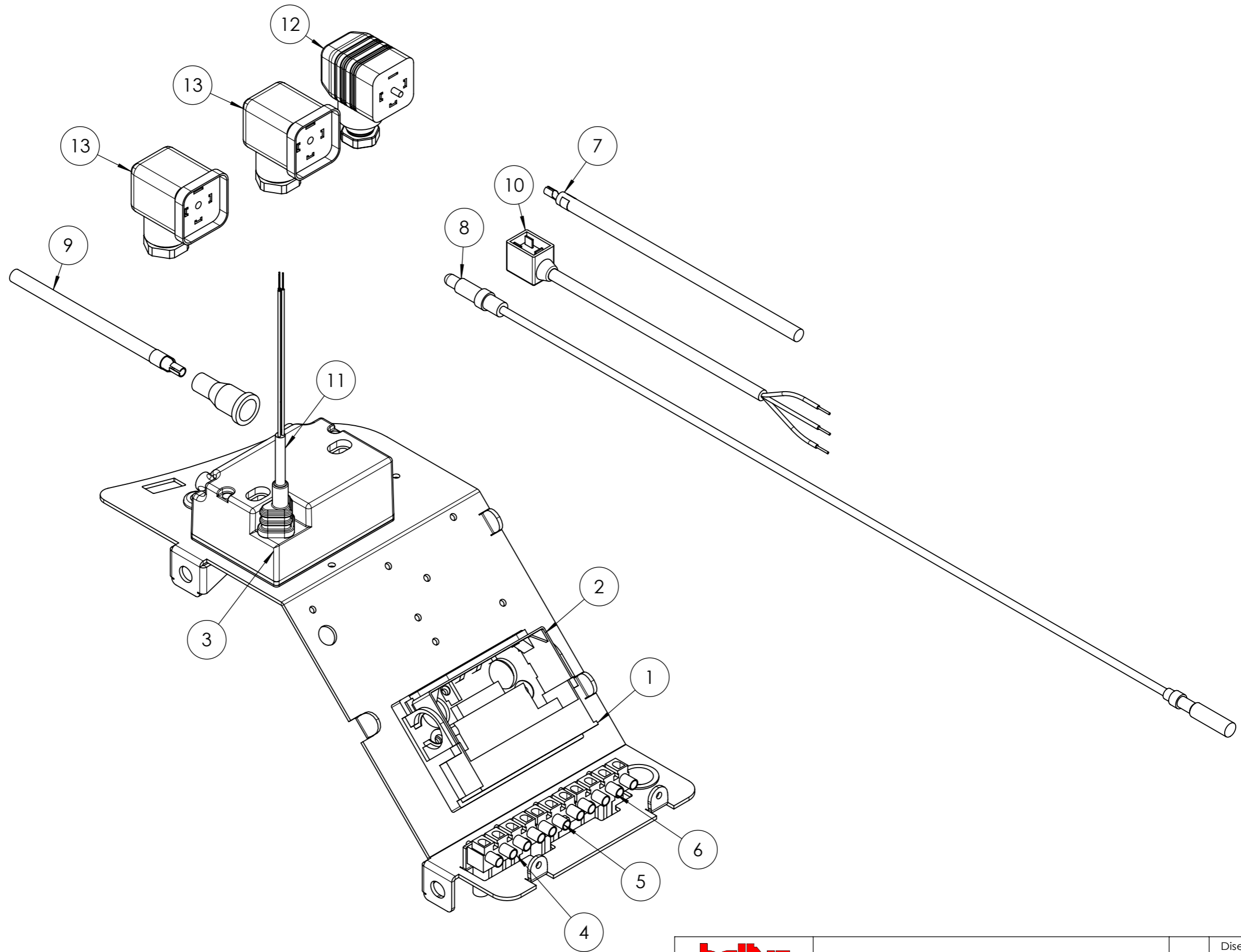
**baltur**

CENTO (Fe)

Documento N.

		Disegnato	Controllato
Data	05/03/2024	05/03/2024	
Firma	GDallaTorre	L.Borghini	
Codice		Scala:	
0006110543		1:5	
Particolare		Rev. 0	
AS.CHIOC.-PREMONTATA TBG 35			


del presente disegno a termini di legge ne e' rigorosamente vietata qualsiasi riproduzione e comunicazione a terzi



<b>baltur</b> CENTO (Fe)	Disegnato		Controllato
	Data	09/01/2024	09/01/2024
Documento N.	Firma		Scala:
	GDallaTorre		L.Borghì
	Codice	Rev. O	
	0020040006		
	Particolare	AS.QUADRO ELET. TBG35	

POS.	CODICE	DESCRIZIONE	DESCRIPTION	NR.
1	23527	ZOCCOLO	BASE	1
2	0005030012	PARETE ZOCCOLO	BASE WALL	1
3	0005020069	TRASFORMATORE (*)	TRANSFORMER (*)	1
4	0005130019	PRESA MARRONE	BROWN PORT	1
5	0005130018	PRESA NERA	BLACK PORT	1
6	0005130023	PRESA VERDE	GREEN PORT	1
7	0005140313	CAVO IONO	IONIZER CABLE	1
8	0005140670	CAVO IONO	IONIZER CABLE	1
9	0005020037	CAVO A.T.	H.V. CABLE	1
10	0005130096	CONNETTORE MOTORE	MOTOR CONNECTOR	1
11	0005130111	CONNETTORE TRASF.	TRANSF. CONNECTOR	1
12	23521	CONNETTORE NERO	BLACK CONNECTOR	1
13	23522	CONNETTORE GRIGIO	GREY CONNECTOR	2

**(\*) Ricambio consigliato/Recommended spare part**

 CENTO (Fe)			Disegnato	Controllato	
			Data	09/01/2024	09/01/2024
			Firma	GDallaTorre	L.Borghi
Documento N.	Codice			Scala:	
	0020040006			1:10	
	Particolare AS.QUADRO ELET. TBG35			Rev. <input type="radio"/>	