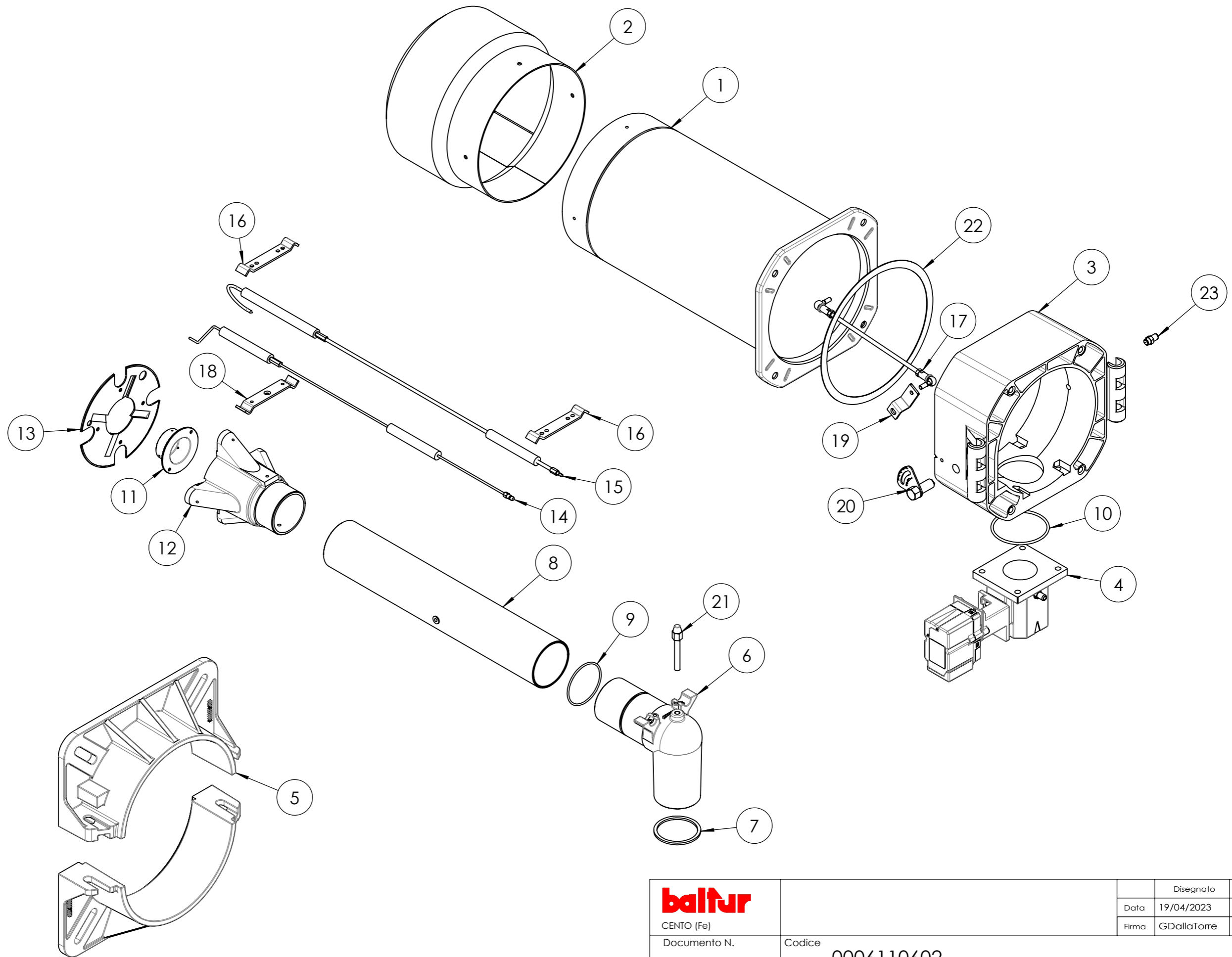
 CENTO (Fe)	Disegnato		Controllato
	Data	05/11/2024	07/11/2024
Documento N.	Firma		Scala:
	Codice	GDallaTorre	1:50
	Particolare	L.Borghi	Rev. 0
	18840010		
	TBG 260ME		

POS.	CODICE	DESCRIZIONE	DESCRIPTION	NR.
1	0020020030	VETRINO	GLASS	1
2	0024030114	GUARNIZIONE	SEAL	1
3	0030010574	GUARNIZIONE	SEAL	1
4	0005010265	MOTORE	MOTOR	1
5	0024050016	VENTOLA	FAN	1
6	0005040080	PRESSOSTATO (*)	PRESSURE SWITCH (*)	1
7	0005110127	RELE' TERMICO	THERMAL RELAY	1
8	0024030018	GUARNIZIONE (*)	SEAL (*)	1
9	17639	PRIGIONIERO	STUD BOLT	4
10	0005250094	TUBO PVC	PVC PIPE	1
11	0006110602	AS.TESTA COMB. TBG 260ME BT	CPL COMBUSTION HEAD	1
12	0024020145	AS. QUADRO ELET. TBG 260-360ME	CPL ELECTRIC PANEL	1
13	0006111221	AS. COP. QUADRO TBG-ME	CPL COVER AS.	1
14	0024020140	GUARNIZIONE	SEAL	1
15	0006110622	AS.CONVOG. TBG 260ME	CPL CONVEYOUR AS	1

**(\*) Ricambio consigliato/Recommended spare part**

<b>baltur</b> CENTO (Fe)			Disegnato	Controllato	
			Data	05/11/2024	07/11/2024
			Firma	GDallaTorre	L.Borghesi
Documento N.	Codice			Scala:	
	18840010			1:50	
	Particolare TBG 260ME			Rev. <input type="radio"/>	

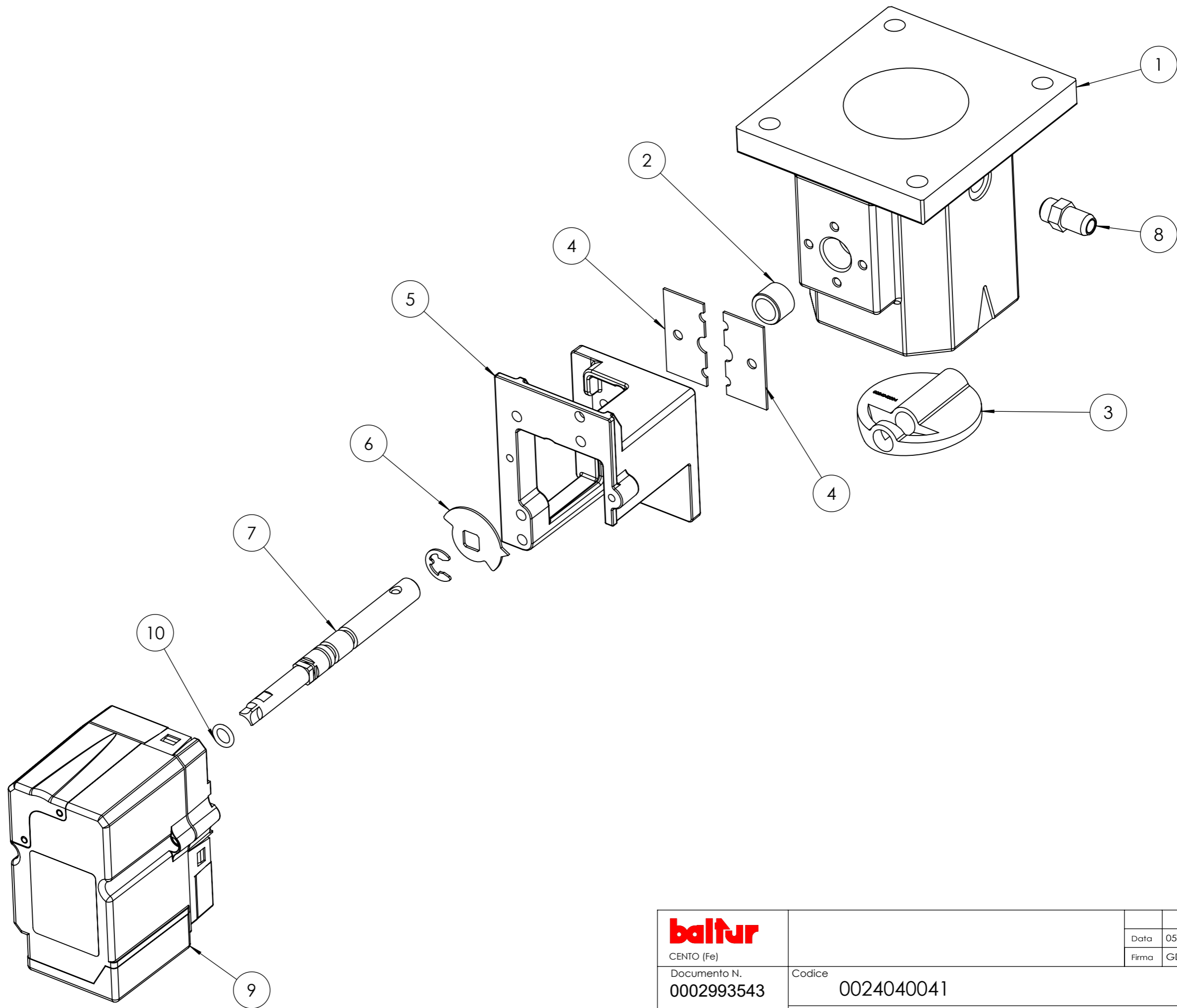


<b>baltur</b> CENTO (Fe) Documento N.	Disegnato 19/04/2023 GDallaTorre		Controllato 19/04/2023 L.Borghi	
	Codice 0006110602		Scala: 1:20	
Particolare AS.TESTA COMB. TBG 260ME BT			Rev. 1	

POS.	CODICE	DESCRIZIONE	DESCRIPTION	NR.
1	0024030029	CANNOTTO	SLEEVE	1
2	0024050028	DIFFUSORE	DIFFUSER	1
3	0024030003	POLMONE	PLENUM CHAMBER	1
4	0024040041	AS.VALV.FARF-MOT.NO	CPL MOTOR - VALVE-THROTTLE	1
5	8024030001	SEMIFLANGIA	SEMI-FLANGE	2
6	0024030004	RACCORDO MAN. GAS	COUPLING	1
7	0024030017	GUARNIZIONE (*)	SEAL (*)	1
8	0024030031	TUBO MAN. GAS	PIPE	1
9	0005180076	GUARNIZIONE OR	O RING	1
10	0005180077	GUARNIZIONE OR	O RING	1
11	0011040083	UGELLO	NOZZLE	1
12	0024050013	MISCELATORE	MIXER	1
13	0024040009	DISCO	DISC	1
14	0024040013	ELETTRODO (*)	ELECTRODE (*)	1
15	0024040021	IONIZZATORE (*)	IONIZER (*)	1
16	0024030036	STAFFA	BRACKET	2
17	0024010020	TIRANTE	TIE ROD	1
18	0011040046	STAFFA	BRACKET	1
19	0024010009	LEVA REG. TESTA	LEVER	1
20	0024010008	SETTORE GRADUATO	GRADUATED SECTOR	1
21	0024030020	VITE	SCREW	1
22	0024020019	GUARNIZIONE	SEAL	1
23	31483	PRESA PRESSIONE	PRESSURE PORT	1

(\*) Ricambi consigliati / Recommended spare parts


<b>baltur</b> CENTO (Fe)	Disegnato		Controllato
	Data	19/04/2023	19/04/2023
	Firma	GDallaTorre	L.Borghi
Documento N.	Codice <b>0006110602</b>		Scala: 1:20
	Particolare AS.TESTA COMB. TBG 260ME BT		Rev. <b>1</b>



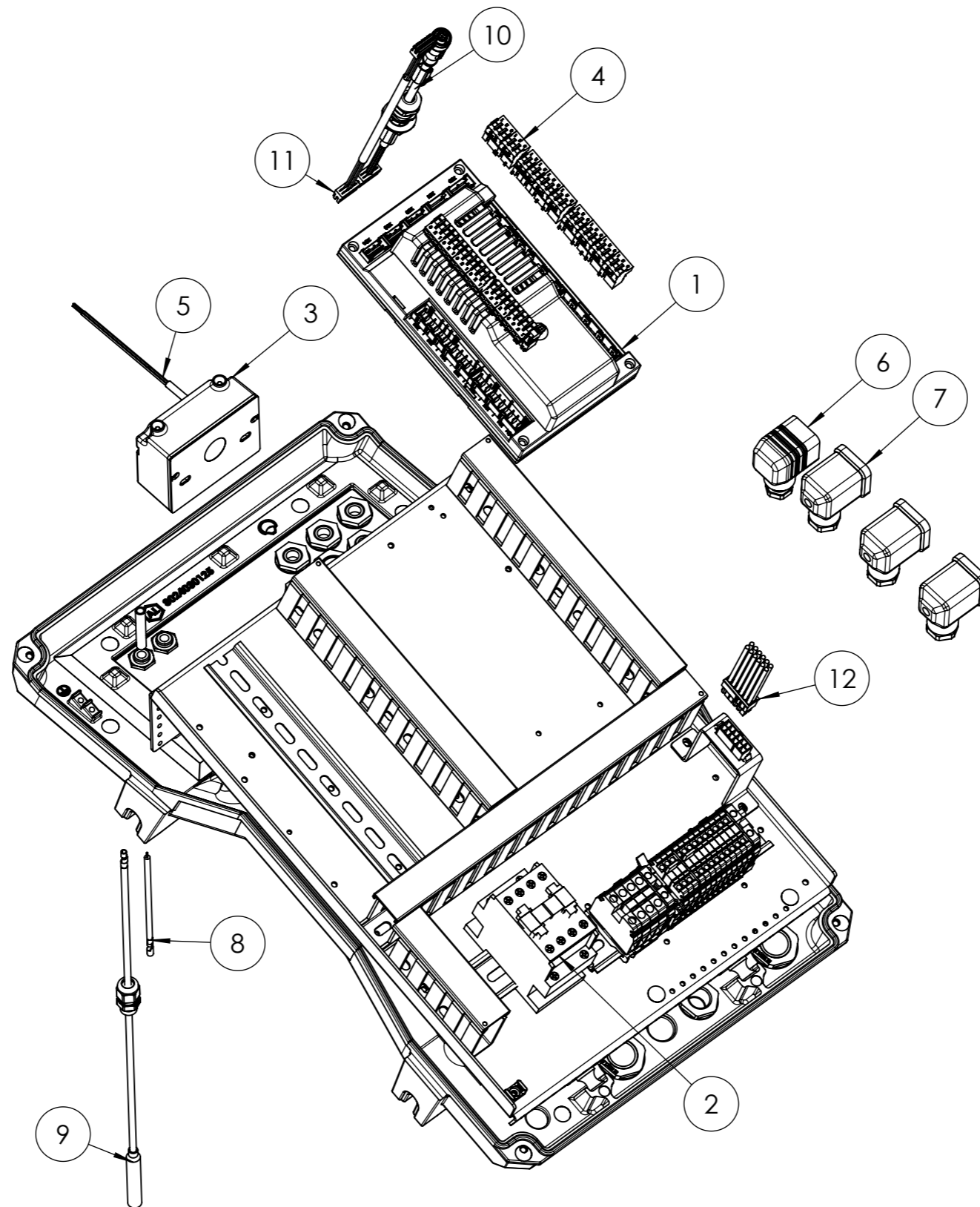
<b>baltur</b> CENTO (Fe)			Disegnato	Controllato	
			Data	05/06/2019	30/11/2021
			Firma	GDallaTorre	L.Borghini
Documento N. 0002993543	Codice 0024040041			Scala: 1:5	
Particolare AS.VALV.FARF-MOT.NO TBG 0,8NM				Rev. 2	

POS.	CODICE	DESCRIZIONE	DESCRIPTION	NR.
1	0024040003	CORPO VALVOLA FARFALLA TBG	THROTTLE VALVE BODY	1
2	0005170059	BOCCOLA	BUSHING	2
3	0024040004	FARFALLA	THROTTLE	1
4	0024040006	PIASTRINA	PLATE	2
5	0024030048	SOPPORTO SERVOMOTORE	SUPPORT	1
6	0006020505	INDICE FARFALLA	INDEX	1
7	0024040040	PERNO	PIN	1
8	31483	PRESA PRESSIONE	PRESSURE PORT	1
9	0005040154	SERVOMOTORE (*)	SERVOMOTOR (*)	1
10	30335	GUARNIZIONE	SEAL	2

**(\*) Ricambio consigliato/Recommended spare part**

 CENTO (Fe)			Disegnato	Controllato	
			Data	05/06/2019	30/11/2021
			Firma	GDallaTorre	L.Borghi
Documento N. <b>0002993543</b>	Codice <b>0024040041</b>			Scala: 1:5	
	Particolare AS.VALV.FARF-MOT.NO TBG 0,8NM			Rev. <b>2</b>	


del presente disegno a termini di legge ne e' rigorosamente vietata qualsiasi riproduzione e comunicazione a terzi



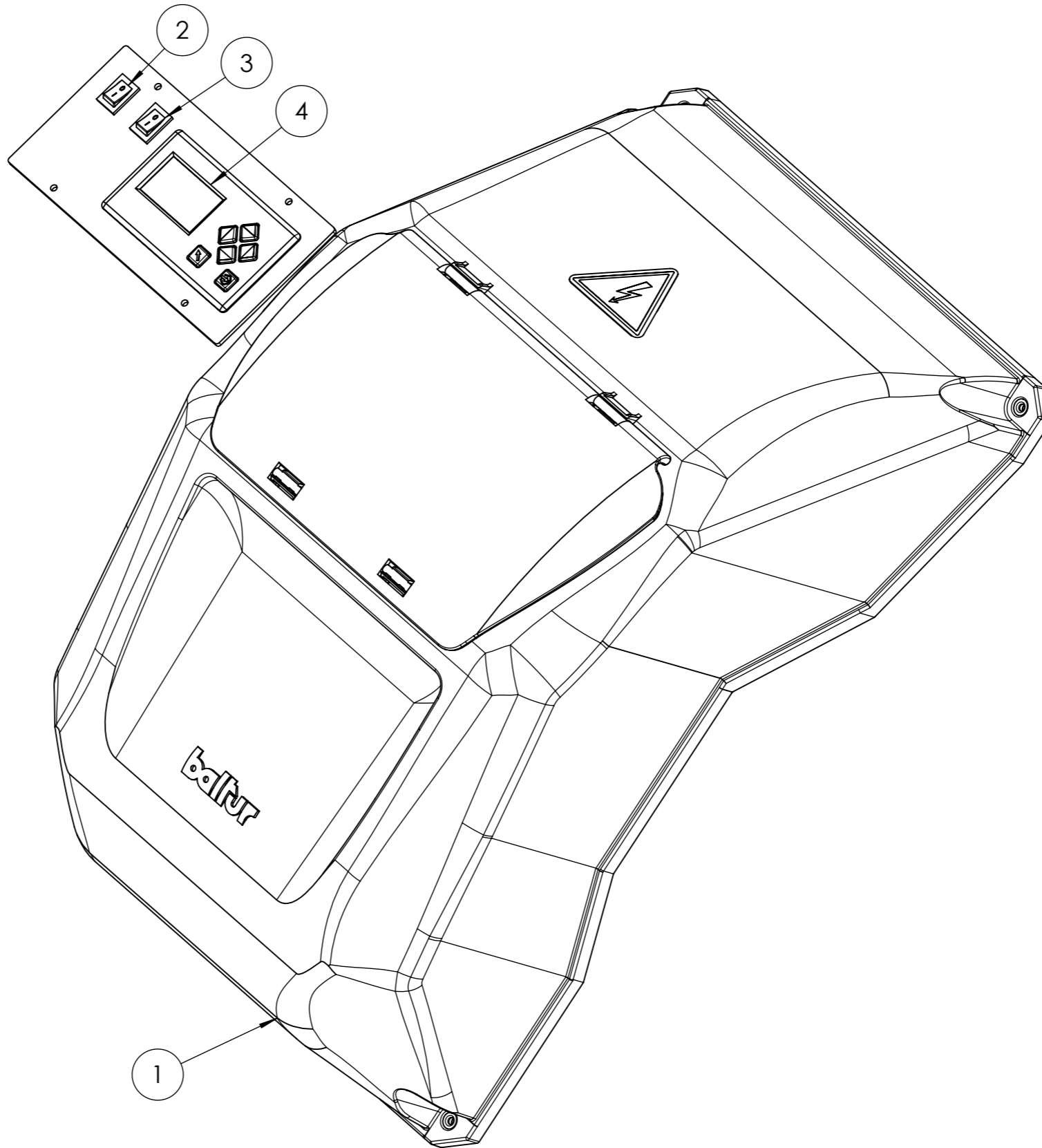
<b>baltur</b> CENTO (Fe)	Documento N.	Codice <b>0024020145</b>	Disegnato	Controllato
			Data 25/07/2024	31/07/2024
Particolare AS. QUADRO ELET. TBG 260-360ME		Scala: 1:20	Firma GDallaTorre	L.Borghi
			Rev.	<b>O</b>

POS.	CODICE	DESCRIZIONE	DESCRIPTION	NR.
1	0006020522	APPARECCHIATURA (*)	EQUIPMENT (*)	1
2	0005110113	TELERUTTORE	REMOTE CTRL SWITCH	1
3	0005020069	TRASFORMATORE (*)	TRANSFORMER (*)	1
4	0005130205	KIT CONNETTORI	CONNECTOR KIT	1
5	0005130089	CONNETTORE	CONNECTOR	1
6	23521	CONNETTORE NERO	BLACK CONNECTOR	1
7	23522	CONNETTORE GRIGIO	GREY CONNECTOR	3
8	0005140153	CAVO IONO	IONIZER CABLE	1
9	0005020111	CAVO A.T.	H.V. CABLE	1
10	0005140910	CAVO COL.TO SERVOMOTORE	SERVOMOTOR CON. CABLE	1
11	0005140651	CAVO COL.TO SERVOMOTORE	SERVOMOTOR CON. CABLE	1
12	0005141186	CONNETTORE SINOTTICO	SYNOPTIC CONNECTOR	1

**(\*) Ricambio consigliato/Recommended spare part**

 baltur CENTO (Fe)			Disegnato	Controllato
	Data	25/07/2024	31/07/2024	
	Firma	GDallaTorre	L.Borghesi	
Documento N.	Codice <b>0024020145</b>			Scala: 1:20
	Particolare AS. QUADRO ELET. TBG 260-360ME			Rev. <input type="radio"/>

del presente disegno a termini di legge ne e' rigorosamente vietata qualsiasi riproduzione e comunicazione a terzi



POS.	CODICE	DESCRIZIONE	DESCRIPTION	NR.
1	0024030141	AS. COPERCHIO	CPL COVER AS.	1
2	0005120257	INTER.RE UNIP. 0-I LUM. ROSSO	0-I REDLIGHT SIN.-POLE SWITCH	1
3	0005120081	INTER.RE UNIP. 0-I	0-I SINGLE-POLE SWITCH	1
4	0005030266	DISPLAY	DISPLAY	1



CENTO (Fe)

Documento N.

Codice

0006111221

Particolare

AS. COP. QUADRO TBG-ME

Disegnato

Data 22/03/2024

Firma GDallaTorre

Controllato

25/03/2024

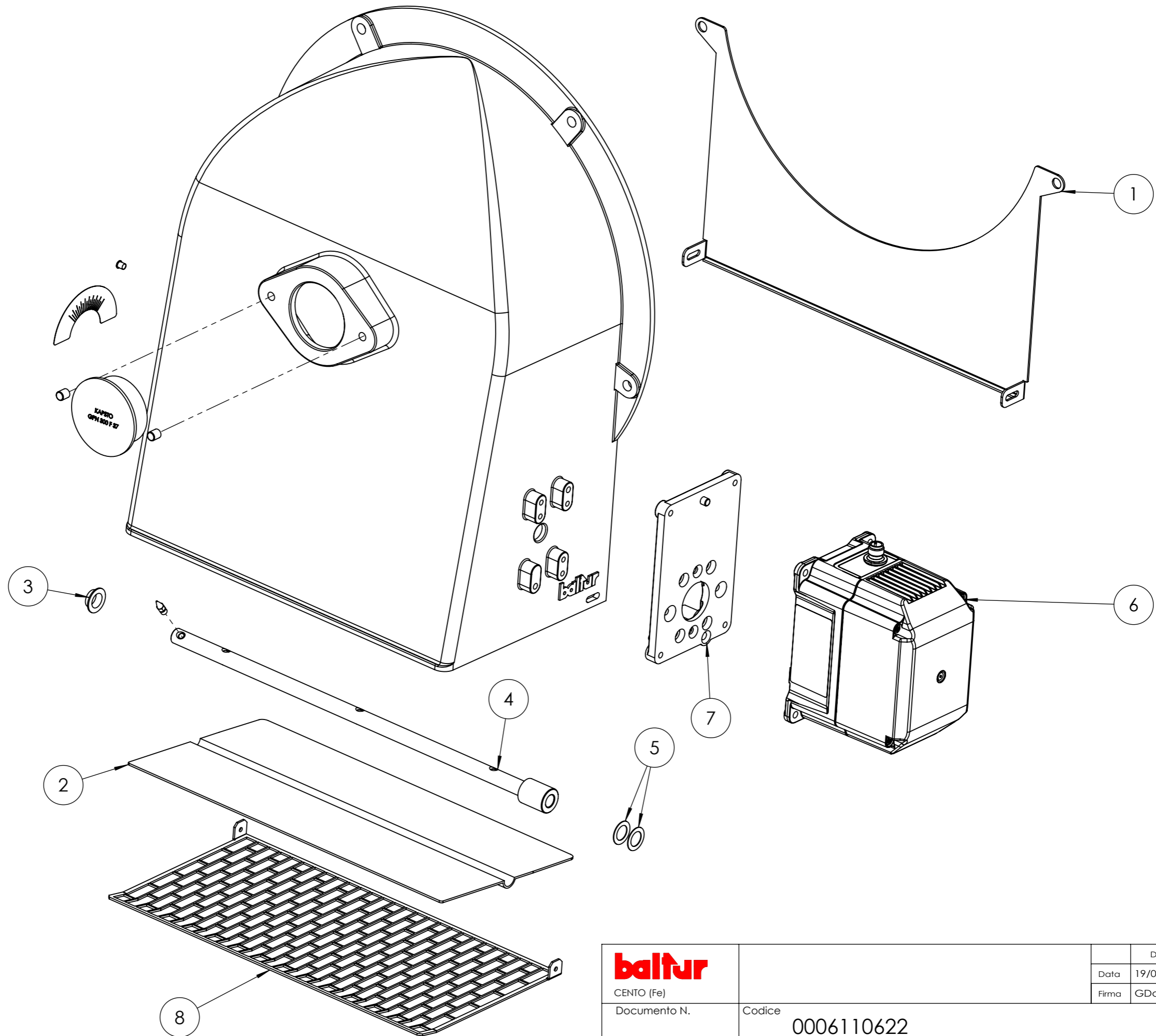
L.Borghesi

Scala:

1:10

Rev. 0


del presente disegno a termini di legge ne e' rigorosamente vietata qualsiasi riproduzione e comunicazione a terzi



<b>baltur</b>	Disegnato		Controllato
	Data	19/07/2019	25/05/2023
CENTO (Fe)	Firma	GDallaTorre	V.Sisti
Documento N.	Codice	0006110622	
	Particolare	AS.CONVOG. TBG 260ME	
		Scala:	1:20
		Rev.	1

POS.	CODICE	DESCRIZIONE	DESCRIPTION	NR.
1	0024050050	LAMIERA	SHEET	1
2	0024050052	FARFALLA	THROTTLE	1
3	54056	BOCCOLA	BUSHING	1
4	0024050057	PERNO	PIN	1
5	19726	SPESSORE	SHIM	2
6	0005040167	SERVOMOTORE (*)	SERVOMOTOR (*)	1
7	0024030049	SOPPORTO	SUPPORT	1
8	0024050051	PROTEZIONE	PROTECTION	1

**(\*) Ricambio consigliato/Recommended spare part**

 CENTO (Fe)			Disegnato	Controllato	
			Data	19/07/2019	25/05/2023
			Firma	GDallaTorre	V.Sisti
Documento N.	Codice			Scala:	
	0006110622			1:20	
	Particolare AS.CONVOG. TBG 260ME			Rev. 1	