
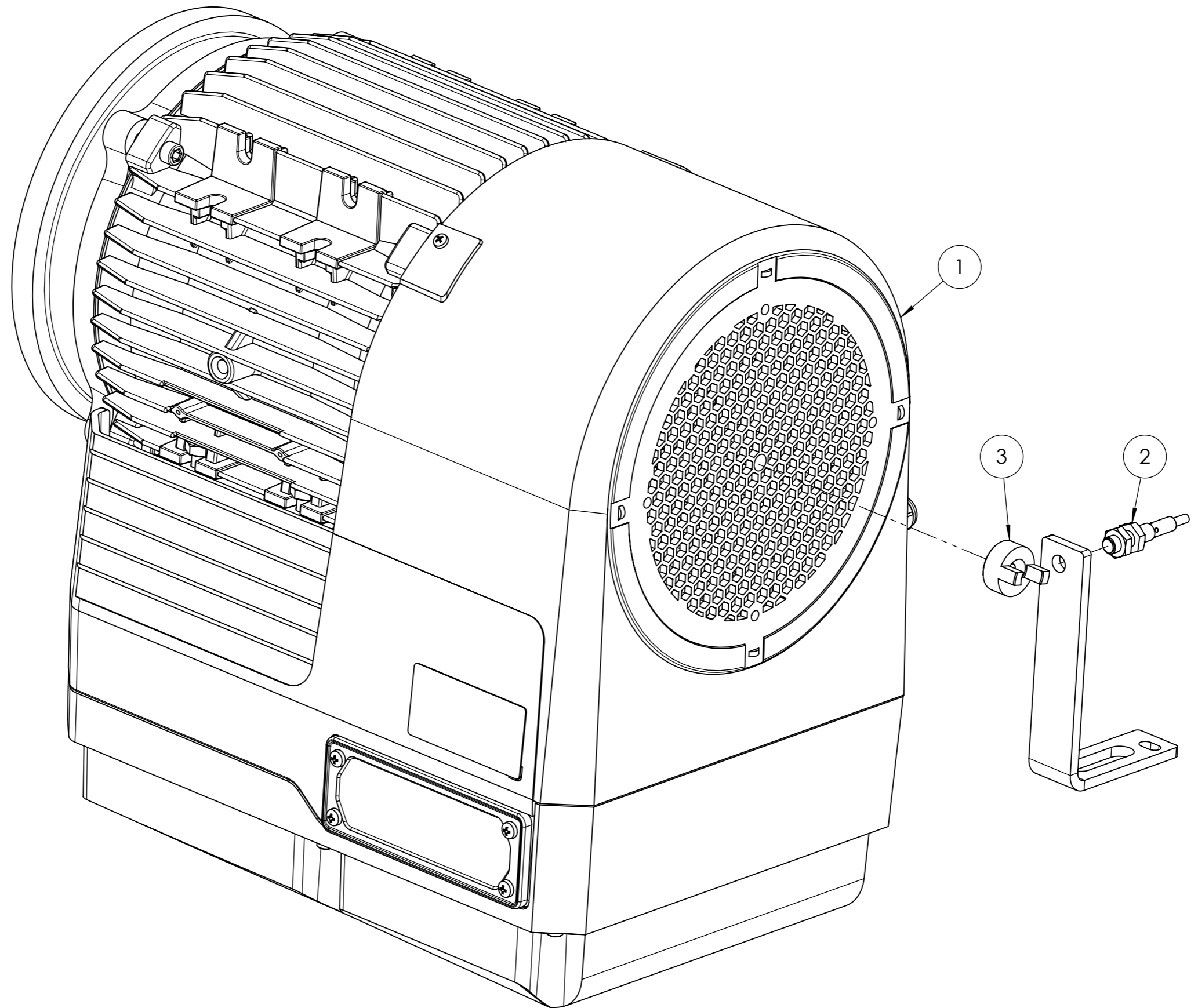
 CENTO (Fe)			Disegnato	Controllato
			Data 07/01/2025	08/01/2025
Documento N.	Codice		Firma GDallaTorre	L.Borghi
	18840015		Scala: 1:50	
	Particolare TBG 260ME-V		Rev. 0	

POS.	CODICE	DESCRIZIONE	DESCRIPTION	NR.
1	0020020030	VETRINO	GLASS	1
2	0024030114	GUARNIZIONE	SEAL	1
3	0030010574	GUARNIZIONE	SEAL	1
4	0006111064	AS. MOTORE 5,5KW - IE5 PICKUP	CPL MOTOR AS.	1
5	0024050016	VENTOLA	GLASS	1
6	0005040080	PRESSOSTATO (*)	PRESSURE SWITCH (*)	1
7	0024030018	GUARNIZIONE (*)	SEAL (*)	1
8	17639	PRIGIONIERO	STUD BOLT	4
9	0006110602	AS.TESTA COMB. TBG 260ME BT	CPL COMBUSTION HEAD AS.	1
10	0024020146	AS. QUADRO ELET. TBG 80-360MEV	CPL ELECTRIC PANEL AS.	1
11	0006111253	AS. COP. QUADRO TBG ME-V	CPL COVER AS.	1
12	0024020140	GUARNIZIONE	SEAL	1
13	0006110622	AS.CONVOG. TBG 260ME	CPL CONVEYOUR AS.	1

(*) Ricambio consigliato/Recommended spare part


 CENTO (Fe)			Disegnato	Controllato
	Data	07/01/2025	08/01/2025	
	Firma	GDallaTorre	L.Borghesi	
Documento N.	Codice 18840015			Scala: 1:50
	Particolare TBG 260ME-V			Rev. 0

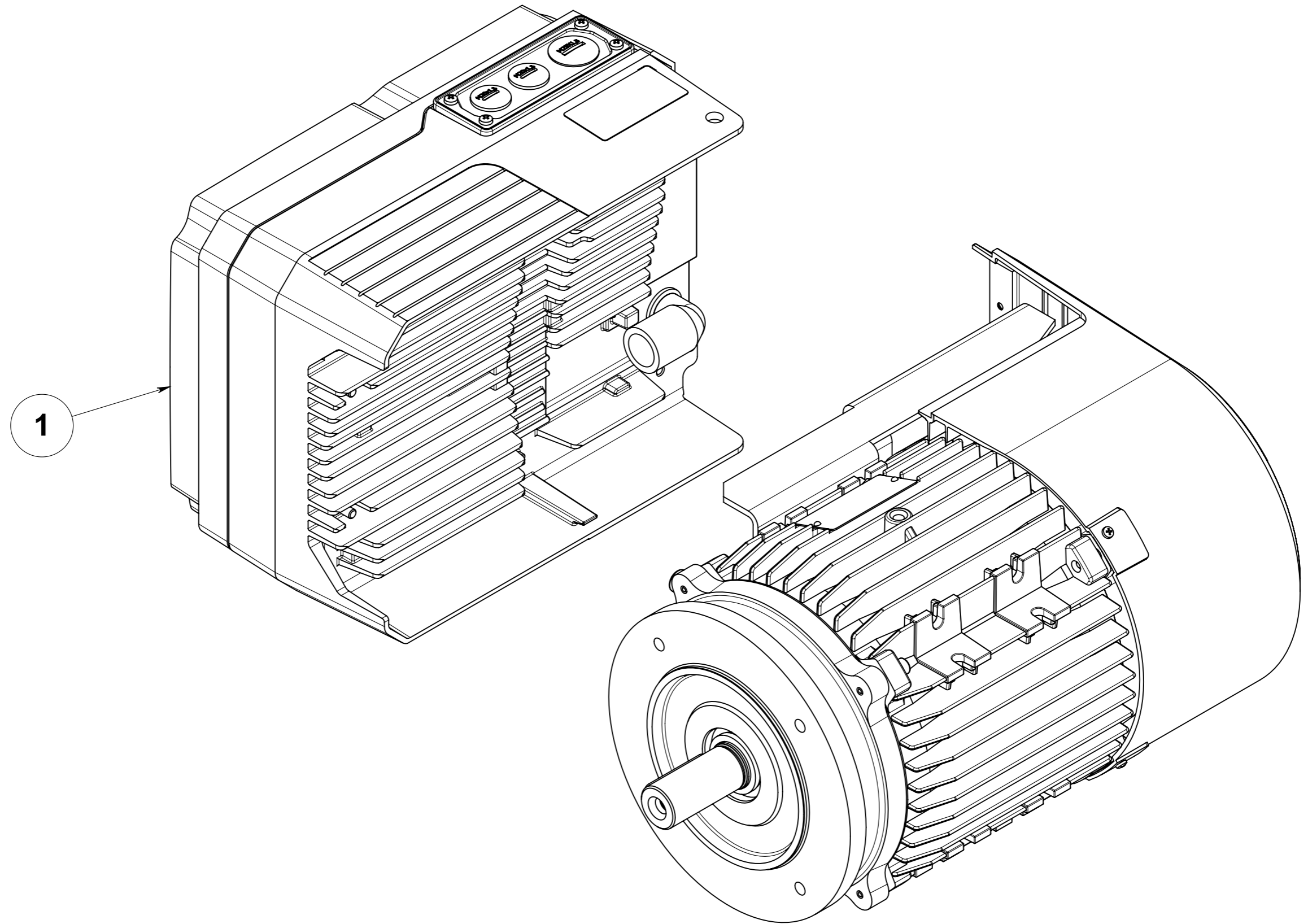
del presente disegno a termini di legge ne e' rigorosamente vietata qualsiasi riproduzione e comunicazione a terzi



(*) Ricambio consigliato/Recommended spare part

POS.	CODICE	DESCRIZIONE	DESCRIPTION	NR.
1	0005010333	MOTORE	MOTOR	1
2	0005030440	SENSORE PICK-UP (*)	PICK-UP SENSOR (*)	1
3	0006020862	RUOTA FONICA	PHONIC WHEEL	1

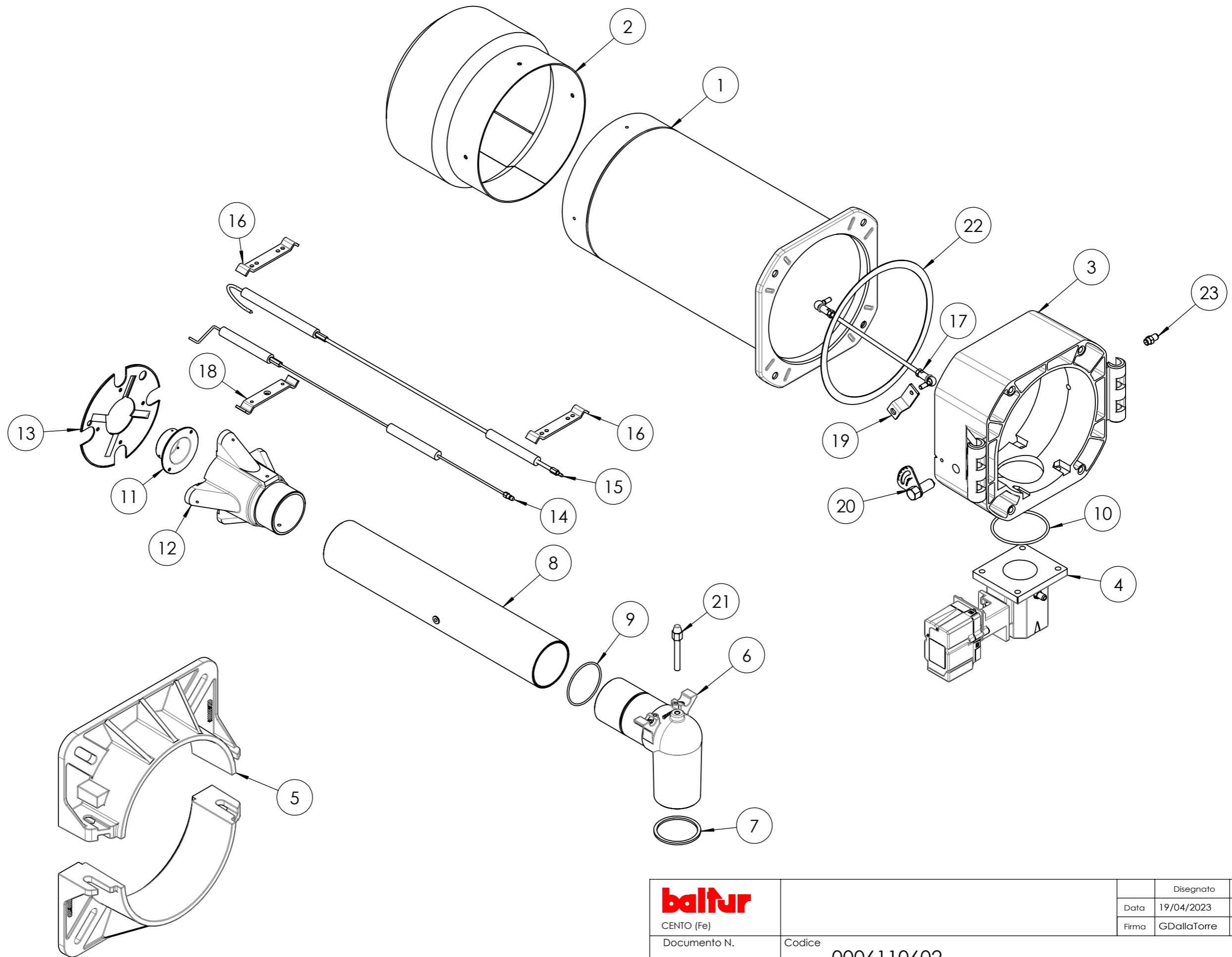
 CENTO (Fe)	Disegnato		Controllato
	Data	20/03/2024	25/03/2024
Documento N.	Firma		Scala:
Codice	GDallaTorre		1:5
Particolare	AS. MOTORE 5,5KW - IE5 PICKUP		Rev. O



(*) Ricambio consigliato/Recommended spare part

POS.	CODICE	DESCRIZIONE	DESCRIPTION
1	0005030517	DRIVE (*)	DRIVE (*)


baltur CENTO (Fe)	Documento N.	Codice 0005010333	Disegnato	Controllato
			Data 11/03/2024	25/03/2024
			Firma VMoccia	V.Sisti
Particolare MOTORE TRIF. KW5,5 IE5 FLOW			Scala: 1:2	Rev. O

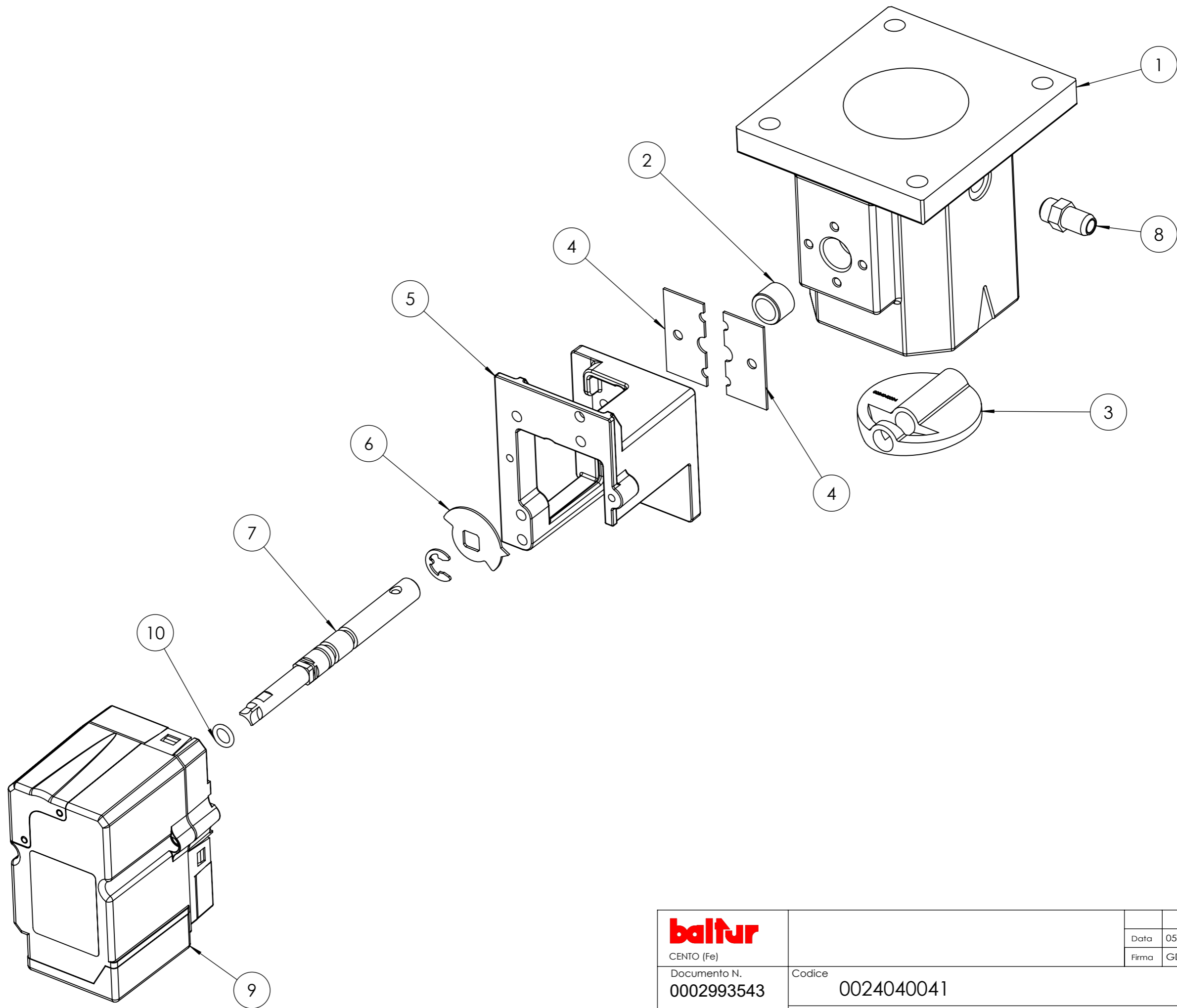


baltur CENTO (Fe)	Disegnato		Controllato
	Data	19/04/2023	19/04/2023
Documento N.	Firma		Scala:
	GDallaTorre		1:20
	Codice	Rev. 1	
	0006110602		
	Particolare	AS.TESTA COMB. TBG 260ME BT	

POS.	CODICE	DESCRIZIONE	DESCRIPTION	NR.
1	0024030029	CANNOTTO	SLEEVE	1
2	0024050028	DIFFUSORE	DIFFUSER	1
3	0024030003	POLMONE	PLENUM CHAMBER	1
4	0024040041	AS.VALV.FARF-MOT.NO	CPL MOTOR - VALVE-THROTTLE	1
5	8024030001	SEMIFLANGIA	SEMI-FLANGE	2
6	0024030004	RACCORDO MAN. GAS	COUPLING	1
7	0024030017	GUARNIZIONE (*)	SEAL (*)	1
8	0024030031	TUBO MAN. GAS	PIPE	1
9	0005180076	GUARNIZIONE OR	O RING	1
10	0005180077	GUARNIZIONE OR	O RING	1
11	0011040083	UGELLO	NOZZLE	1
12	0024050013	MISCELATORE	MIXER	1
13	0024040009	DISCO	DISC	1
14	0024040013	ELETTRODO (*)	ELECTRODE (*)	1
15	0024040021	IONIZZATORE (*)	IONIZER (*)	1
16	0024030036	STAFFA	BRACKET	2
17	0024010020	TIRANTE	TIE ROD	1
18	0011040046	STAFFA	BRACKET	1
19	0024010009	LEVA REG. TESTA	LEVER	1
20	0024010008	SETTORE GRADUATO	GRADUATED SECTOR	1
21	0024030020	VITE	SCREW	1
22	0024020019	GUARNIZIONE	SEAL	1
23	31483	PRESA PRESSIONE	PRESSURE PORT	1

(*) Ricambi consigliati / Recommended spare parts


 baltur CENTO (Fe)	Disegnato		Controllato
	Data	19/04/2023	19/04/2023
	Firma	GDallaTorre	L.Borghi
Documento N.	Codice 0006110602		Scala: 1:20
Particolare AS.TESTA COMB. TBG 260ME BT			Rev. 1



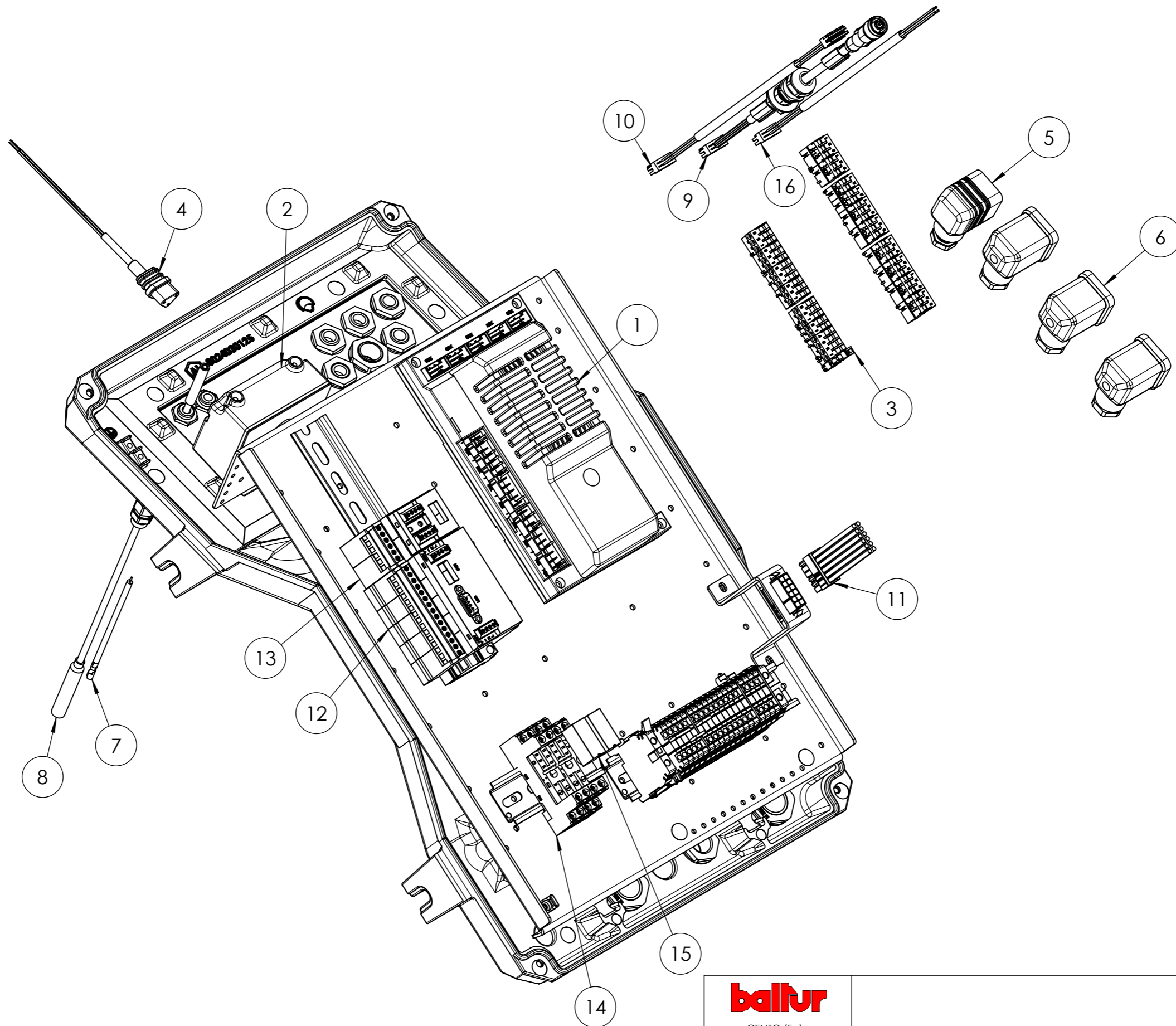
baltur CENTO (Fe)			Disegnato	Controllato
	Documento N.	Codice	Data	30/11/2021
	0002993543	0024040041	05/06/2019	
	Particolare	AS.VALV.FARF-MOT.NO TBG 0,8NM	Firma	L.Borghì
				Scala: 1:5
				Rev. 2


POS.	CODICE	DESCRIZIONE	DESCRIPTION	NR.
1	0024040003	CORPO VALVOLA FARFALLA TBG	THROTTLE VALVE BODY	1
2	0005170059	BOCCOLA	BUSHING	2
3	0024040004	FARFALLA	THROTTLE	1
4	0024040006	PIASTRINA	PLATE	2
5	0024030048	SOPPORTO SERVOMOTORE	SUPPORT	1
6	0006020505	INDICE FARFALLA	INDEX	1
7	0024040040	PERNO	PIN	1
8	31483	PRESA PRESSIONE	PRESSURE PORT	1
9	0005040154	SERVOMOTORE (*)	SERVOMOTOR (*)	1
10	30335	GUARNIZIONE	SEAL	2

(*) Ricambio consigliato/Recommended spare part

 CENTO (Fe)			Disegnato	Controllato	
			Data	05/06/2019	30/11/2021
			Firma	GDallaTorre	L.Borghi
Documento N. 0002993543	Codice 0024040041			Scala: 1:5	
	Particolare AS.VALV.FARF-MOT.NO TBG 0,8NM			Rev. 2	


del presente disegno a termini di legge ne e' rigorosamente vietata qualsiasi riproduzione e comunicazione a terzi



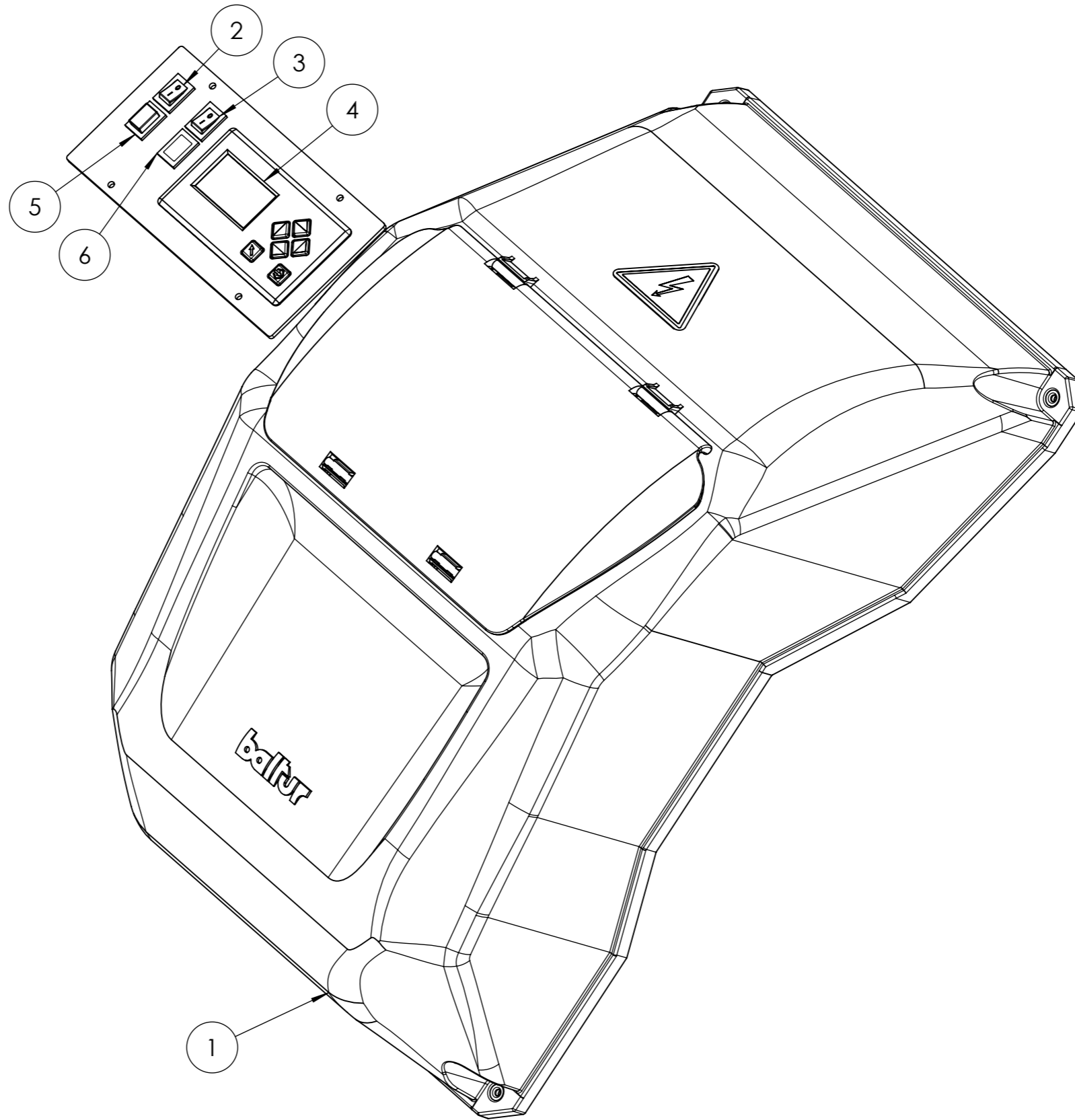
 CENTO (Fe)	Disegnato		Controllato
	Data	06/08/2024	06/08/2024
Documento N.	Firma	GDallaTorre	L.Borghi
	Codice	0024020146	
	Particolare	AS. QUADRO ELET. TBG 80-360MEV	
		Scala:	1:20
		Rev.	0

POS.	CODICE	DESCRIZIONE	DESCRIPTION
1	0006020549	APPARECCHIATURA (*)	EQUIPMENT (*)
2	0005020069	TRASFORMATORE (*)	TRANSFORMER (*)
3	0005130205	KIT CONNETTORI (*)	CONNECTOR KIT (*)
4	0005130089	CONNETTORE TRASF.	TRANSF. CONNECTOR
5	23521	CONNETTORE NERO	BLACK CONNECTOR
6	23522	CONNETTORE GRIGIO	GREY CONNECTOR
7	0005140153	CAVO IONO	IONIZER CABLE
8	0005020111	CAVO A.T.	H.V. CABLE
9	0005140910	CAVO COL. SERVOMOTORE	SERVOMOTOR CON. CABLE
10	0005140651	CAVO COL. SERVOMOTORE	SERVOMOTOR CON. CABLE
11	0005141186	CONNETTORE SINOTTICO	SINOPTYC CONNECTOR
12	0005050142	REGOLATORE	REGULATOR
13	0005030279	MODULO CTRL INVERTER	CTRL INVERTER MODULE
14	0005110096	ZOCCOLO	BASE
15	0005110095	RELE'	RELAY
16	0005140687	COL. BT-LCM	BT-LCM CONNECTING CABLE


(*) Ricambio consigliato/Recommended spare part

 CENTO (Fe)			Disegnato	Controllato
	Data	06/08/2024	06/08/2024	
	Firma	GDallaTorre	L.Borghi	
Documento N.	Codice 0024020146			Scala: 1:20
	Particolare AS. QUADRO ELET. TBG 80-360MEV			Rev. <input type="radio"/>

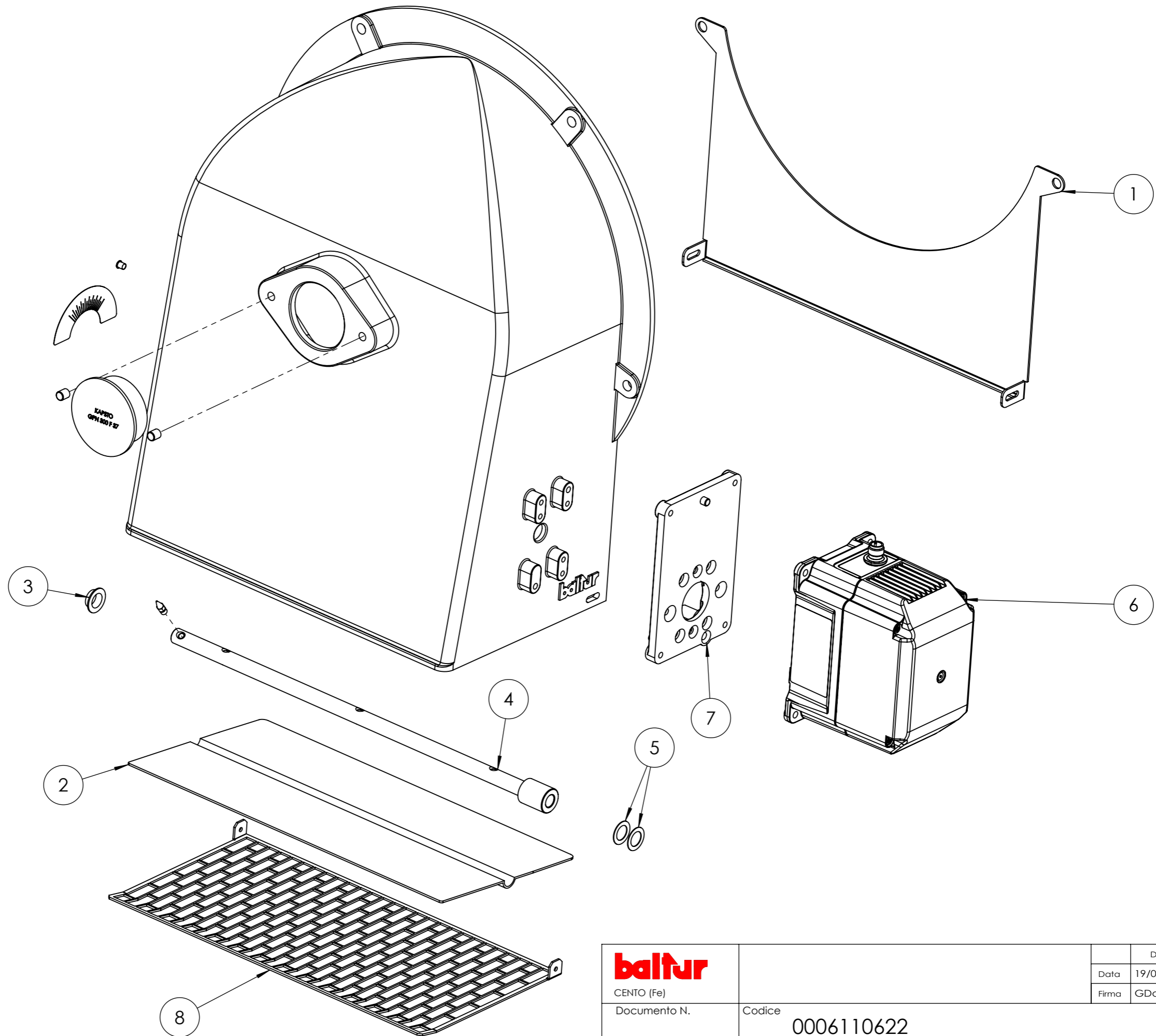
del presente disegno a termini di legge ne e' rigorosamente vietata qualsiasi riproduzione e comunicazione a terzi



POS.	CODICE	DESCRIZIONE	DESCRIPTION	NR.
1	0024030141	AS. COPERCHIO	CPL COVER AS.	1
2	0005120257	INTER.RE UNIP. 0-I LUM. ROSSO	0-I REDLIGHT SIN.-POLE SWITCH	1
3	0005120081	INTER.RE UNIP. 0-I	0-I SINGLE-POLE SWITCH	1
4	0005030266	DISPLAY	DISPLAY	1
5	0005120135	PULSANTE SBLOCCO	UNLOCK BUTTON	1
6	0005120259	SPIA ROSSA	RED LIGHT	1

 CENTO (Fe)	Disegnato		Controllato
	Data	07/05/2024	15/05/2024
Documento N.	Firma	VMoccia	L.Borghini
Codice	0006111253		Scala: 1:10
Particolare	AS. COP. QUADRO TBG ME-V		Rev. O


del presente disegno a termini di legge ne e' rigorosamente vietata qualsiasi riproduzione e comunicazione a terzi



baltur CENTO (Fe) Documento N.			Disegnato	Controllato
			Data 19/07/2019	25/05/2023
			Firma GDallaTorre	V.Sisti
	Codice	0006110622		Scala: 1:20
	Particolare	AS.CONVOG. TBG 260ME		Rev. 1

POS.	CODICE	DESCRIZIONE	DESCRIPTION	NR.
1	0024050050	LAMIERA	SHEET	1
2	0024050052	FARFALLA	THROTTLE	1
3	54056	BOCCOLA	BUSHING	1
4	0024050057	PERNO	PIN	1
5	19726	SPESSORE	SHIM	2
6	0005040167	SERVOMOTORE (*)	SERVOMOTOR (*)	1
7	0024030049	SOPPORTO	SUPPORT	1
8	0024050051	PROTEZIONE	PROTECTION	1

(*) Ricambio consigliato/Recommended spare part

 CENTO (Fe)			Disegnato	Controllato	
			Data	19/07/2019	25/05/2023
			Firma	GDallaTorre	V.Sisti
Documento N.	Codice			Scala:	
	0006110622			1:20	
	Particolare AS.CONVOG. TBG 260ME			Rev. 1	